



Solidne rozwiązania, delikatne pompowanie

POMPY JABSCO Z WIRNIKIEM ELASTYCZNYM I KRZYWKAMI OBROTOWYMI



a xylem brand

Pompy Jabsco z krzywkami obrotowymi i wirnikiem elastycznym

Pompowanie delikatnych, lepkich cieczy i produktów zawierających cząstki stałe w zawiesinie może stanowić codzienne wyzwanie. Na rynku dostępnych jest wiele rodzajów pomp, ale wybór niewłaściwego modelu może oznaczać poważne koszty wynikające ze spadku wydajności i jakości produktu. Na szczęście marka Jabsco oferuje szeroką gamę pomp wyporowych **z elastycznym wirnikiem i krzywkami obrotowymi**, które stanowią doskonały wybór dla sektora higienicznego, spożywczego, farmaceutycznego, a także produkcji środków chemicznych do higieny osobistej i zastosowań przemysłowych.

Pompy z wirnikiem elastycznym Jabsco zapewniają doskonale skuteczne zalewanie dzięki zastosowaniu elastomerowego wirnika

z giętkimi łopatkami, który zapewnia łagodne pompowanie z niską prędkością delikatnych cieczy, płynów zawierających twarde lub miękkie cząstki stałe w zawiesinie oraz produktów napowietrzonych.

Natomiast **pompy z krzywkami obrotowymi** Jabsco zapewniają wytworzenie wysokiego ciśnienia dzięki precyzyjnie wykonanym, bezstykowym sztywnym krzywkom ze stali nierdzewnej obracającym się w dużej komorze, które umożliwiają bezpieczne i delikatne pompowanie cieczy o wysokiej i niskiej lepkości, w tym zawierających zawieszane miękkie cząstki substancji stałych.





Pompy Jabsco z krzywkami obrotowymi

Pompy z krzywkami obrotowymi

Marka Jabsco może pochwalić się ponad 40-letnią historią produkcji wyjątkowo niezawodnych pomp krzywkowych stosowanych w wielu gałęziach przemysłu:

- Bezstykowe, zsynchronizowane krzywki umożliwiające tłoczenie dużych, miękkich cząstek substancji stałych
- Głowica pompy ze stali nierdzewnej SS316L zapewniająca wysokie ciśnienie i płynny przepływ czynnika
- Atesty higieniczne dla zastosowań w przemyśle spożywczym i farmaceutycznym

Duży wybór wyposażenia standardowego

- Wiele kształtów wirnika
- Szeroka gama elementów dekompresyjnych i regulatorów temperatury
- Liczne konfiguracje uszczelnień i materiałów do wyboru
- Duży wybór różnych wykończeń powierzchni
- Dostępna konstrukcja w całości ze stali nierdzewnej
- Aprobaty 3A, EHEDG i ATEX
- Pakiety certyfikacyjne 3.1

Solidna konstrukcja

- Wały o dużej średnicy odporne na ciśnienie
- Dłuższy okres eksploatacji dzięki doskonałej jakości łożyskom stożkowym
- Precyzyjnie zaprojektowana i wykonana głowica pompy
- Duże koło walcowe skośne zapewniające cichą pracę
- W standardzie obudowa łożyska i pokrywa przekładni z białą powłoką epoksydową
- Opcjonalnie dostępna konstrukcja w całości ze stali nierdzewnej

Wysoka sprawność objętościowa

- Dostępne wymienne wirniki Bi-lobe Scimitar i Tri-lobe zaspokoją zarówno wymagania w zakresie wydajności hydraulicznej, jak i konkretne oczekiwania użytkownika
- Oba warianty wirników dostępne w wersji wysokosprawnej lub wysokociśnieniowej

Pompy Jabsco z krzywkami obrotowymi to urządzenia doskonale przystosowane do zastosowań w sektorach: chemicznym, przemysłowym, spożywczym, produktów do higieny osobistej i kosmetyków oraz obróbki farmaceutycznej. Dzięki ofercie obejmującej 5 podstawowych wielkości pomp, serię HP z aprobatami 3A, FDA i EN1935-2004 oraz zapewniającą najwyższe standardy higieny serię UL - z atestem higienicznym EHEDG, marka Jabsco może szybko i skutecznie dostarczyć pompę krzywkową odpowiednią do danego procesu, a także pomoc techniczną zapewniającą satysfakcję klienta końcowego. W przypadku zastosowań niskoprzepływowych warto zwrócić uwagę na pompy z serii EHEDG 55 i 3A FDA S2.

Łatwa konserwacja

- Wszystkie pompy dostarczamy z elementem ustalającym wirnik i narzędziami do zdejmowania uszczelnienia
- Proste w konstrukcji, osadzone z przodu uszczelnienia wałów pojedynczych, całkowicie dostępne bez konieczności demontażu orurowania technologicznego
- Wirniki Scimitar niewymagające regulacji rozrządu
- Do nowych pomp dołączana jest dokładna instrukcja obsługi z opisanymi krok po kroku czynnościami konserwacyjnymi, w tym przewodnik po częściach zamiennych

Podstawowe zastosowania:

- Rozładunek i przenoszenie składników
- Napełnianie i opróżnianie zbiorników
- Obieg powrotny i mieszanie
- Porcjowanie i napełnianie pojemników
- Próbkowanie i filtrowanie

Przykładowe obszary zastosowań:

- Zastosowania chemiczne i przemysłowe
- Branża spożywcza
- Produkty do higieny osobistej i kosmetyki
- Branża farmaceutyczna



Pompy Jabsco z wirnikiem elastycznym

Pompy z wirnikiem elastycznym

- Urządzenia wykorzystują technologię opatentowaną przez Jabsco ponad 80 lat temu
- Strumień wylotowy jest płynny, równy i pozbawiony pulsacji
- Dzięki spokojnej pracy pompy nie ma mowy o rozbiciu struktury cieczy delikatnych lub podatnych na ścinanie
- Pompa z łatwością poradzi sobie z kremowym nadzieniem, dżemem, sosami czy farszem do ciast zawierającym kawałki owoców

Prostota konserwacji

- Pojedyncza część ruchoma (wirnik) znacząco ułatwia konserwację
- Tylko cztery śruby mocujące pokrywę przednią, które należy odkręcić, aby łatwo dokonać przeglądu wirnika lub w razie konieczności go wymienić
- Kolejne cztery śruby umożliwiają dostęp w celu konserwacji uszczelnień mechanicznych

Wytrzymała konstrukcja

Pompy Jabsco są przez wielu uznawane za najlepsze urządzenia w tej klasie dostępne na rynku dzięki następującym zaletom:

- Części zwilżane wykonane ze stali nierdzewnej 316 SS – standard w pompach Jabsco z wirnikiem elastycznym
- Trwałe wirniki elastyczne o długim okresie eksploatacji
- Wyznaczające standardy branżowe uszczelnienia mechaniczne
- Doskonałej jakości duże łożyska w wariantach pomp z łożyskami stojącymi
- Precyzyjnie szlifowane wały o dużej średnicy
- Konstrukcja pompy umożliwia bezpieczne przetłaczanie twardych cząstek, np. kawałków kości i nasion, bez zatykania pompy

Zalety montażowe

- Niewielkie wymiary pompy – urządzenie zajmuje mniej miejsca niż rozwiązania alternatywne
- Bieg nawrotny – możliwość przystosowania pompy do zmiennych warunków eksploatacji
- Doskonałe możliwości zasysania na sucho, do pięciu metrów – umożliwiające wybór wygodnych i bezpiecznych pozycji montażowych do przenoszenia materiałów luzem i zlewania cieczy

Podstawowe zastosowania:

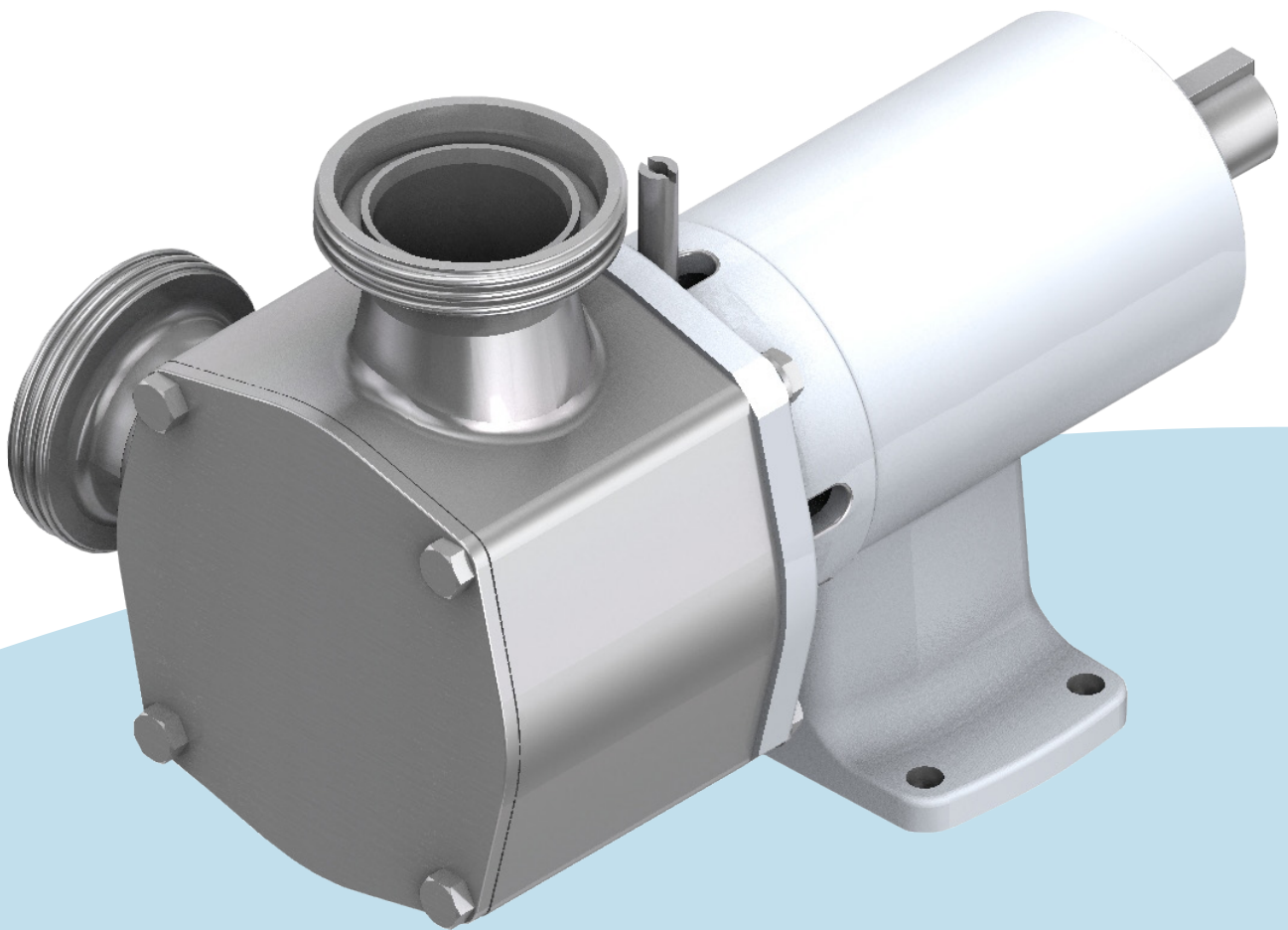
- Rozładunek i przenoszenie składników
- Napełnianie i opróżnianie zbiorników
- Cyrkulacja i mieszanie
- Porcjowanie i napełnianie pojemników
- Próbkowanie, filtrowanie itd.
- Peklowanie nastrzykowe

Przykładowe obszary zastosowań:

- Branża spożywcza
- Produkty do higieny osobistej i kosmetyki
- Produkty płynne stosowane w przemyśle

Cechy i opcje

- Samozasysanie na sucho
- Części z kompatybilnej chemicznie stali nierdzewnej 316
- Polerowane powierzchnie wewnętrzne
- Wirnik z higienicznego elastomeru niepozostawiający posmaku ani zapachu
- Standardowe i utwardzane uszczelnienia mechaniczne
- Układ do przepłukiwania uszczelnień mechanicznych
- Zastosowane elastomery ze świadectwami zgodności z wymaganiami najnowszych norm US 3A i FDA, EN1935: 2004 dot. kauczuku etylenowo-propylenowego (EPDM) i związków nitrilu
- Konstrukcja pompy zgodna z najnowszą normą US 3A
- Dostępne różne opcje materiałowe króćców i wirnika
- Wytrzymała, wzmocniona konstrukcja
- Łatwość serwisowania pokryw końcowych, płytek ściernych, wirników, uszczelnień mechanicznych i łożysk wału
- Warianty materiałowe higienicznego wirnika zgodne z normą 3A
- Opcje króćców – Tri-Clamp, IDF, ACME 3A, DIN 11851, SMS, RJT



Solidne rozwiązania, delikatne pompowanie

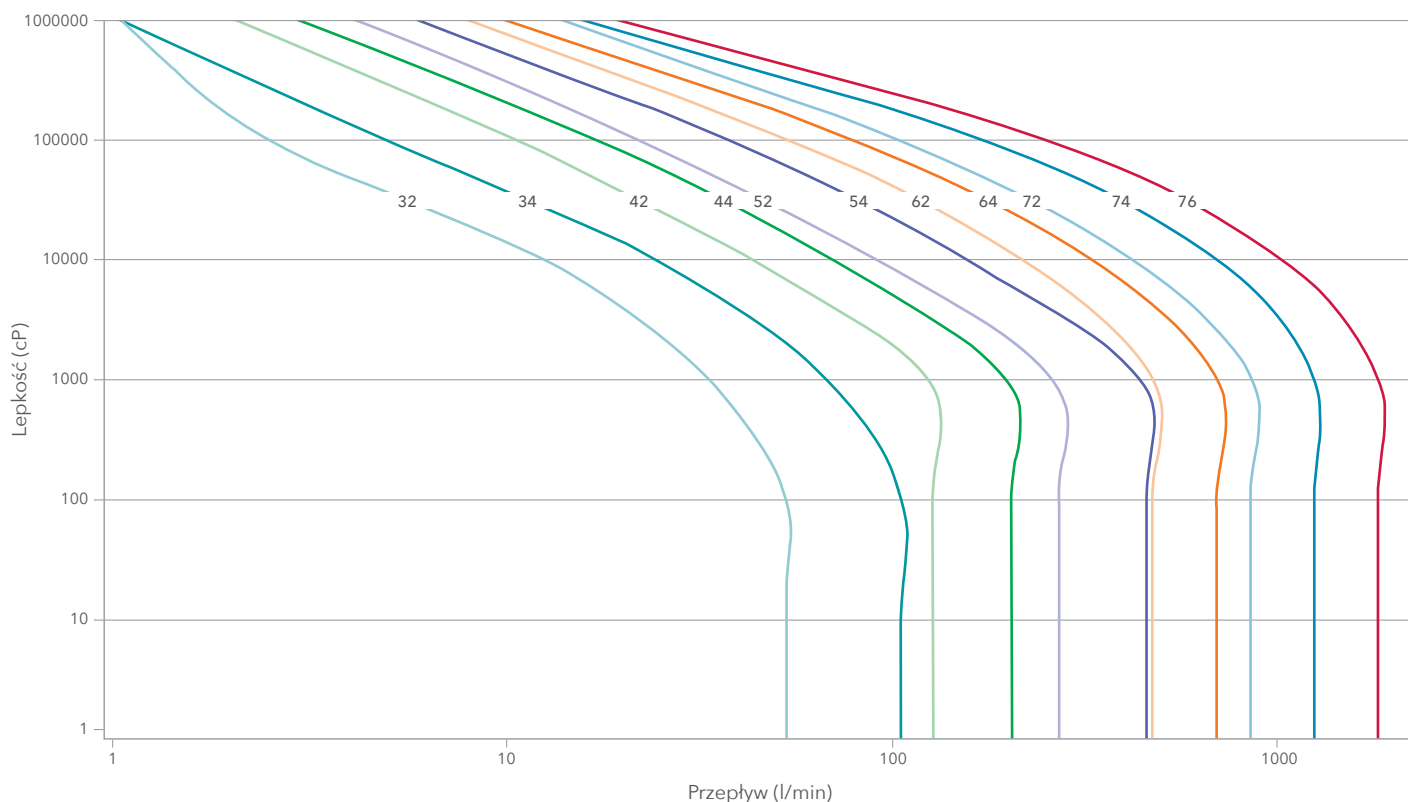


Pompy z krzywkami obrotowymi HP/UL

Konstrukcja pompy zgodna z normami 3A/FDA/EN1935-2004 obejmuje uszczelnienia z C/SS, C/SiC, SiC/SiC, nitylu, kauczuku etylenowo-propylenowego (EPDM), Vitonu lub elastomerów na bazie politetrafluoroetyleny (PTFE) i obsługuje zawory nadmiarowe w pokrywie końcowej oraz płaszcze do regulacji temperatury.

Seria UL stanowi odpowiednik HP. Standardowo pompy są wyposażone w uszczelnienia z C/SiC oraz konstrukcję zbadaną i zatwierdzoną zgodnie z wymaganiami EHEDG z wirnikami Scimitar. Pokrywa końcowa i uszczelki złącza króćcowego zaprojektowane zgodnie z wymaganiami higienicznymi, z EPDM zapewniającym zgodność z wymaganiami USP klasy VI, dają najwyższą niezbędną pewność.

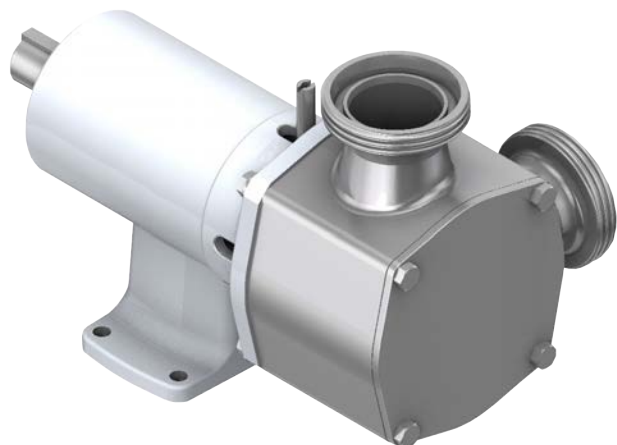
Wielkość pompy i maks. natężenie przepływu



* Powyższy wykres zawiera tylko przybliżone wskazówki dot. doboru pompy. Aby umożliwić dokładny dobór pompy, niezbędne są pełne dane nt. przepływu, ciśnienia, lepkości i warunków ssania. Należy zwrócić się do producenta lub autoryzowanego dystrybutora

MODEL	ROZMIAR KRÓĆCA	WYPORNOŚĆ NA 100 OBR.	MAKS. PRZEPŁYW	MAKS. CIŚNIENIE	MAKS. PRĘDKOŚĆ	WIELKOŚĆ (DŁ. X SZER. X WYS.)	MASA ODSŁONIĘTEGO WĄKŁU	TEMPERATURA	LEPKOŚĆ
HP32	19 lub 25 mm	3,5 l	52 l/min	15 bar	1500 obr./min	213mm x 192mm x 166mm	8 kg	Od -30°C do 140°C	Od 1 do 1 mln cP
HP34	25 lub 38 mm	7 l	105 l/min	8 bar	1500 obr./min	299mm x 192mm x 166mm	10 kg		
HP/UL42	25 lub 38 mm	12,3 l	123 l/min	15 bar	1000 obr./min	274mm x 223mm x 196mm	18 kg		
HP/UL44	38 lub 50 mm	20,4 l	204 l/min	8 bar	1000 obr./min	290mm x 223mm x 196mm	20 kg		
HP/UL52	38 lub 50 mm	26,5 l	265 l/min	15 bar	1000 obr./min	386mm x 249mm x 208mm	32 kg		
HP/UL54	50 lub 76 mm	45,5 l	455 l/min	8 bar	1000 obr./min	414mm x 259mm x 213mm	35 kg		
HP/UL62	50, 63 lub 76 mm	64 l	461 l/min	15 bar	720 obr./min	460mm x 270mm x 311mm	61 kg		
HP/UL64	76 lub 100 mm	95 l	684 l/min	8 bar	720 obr./min	464mm x 302mm x 311mm	65 kg		
HP/UL72	76 lub 100 mm	123 l	836 l/min	15 bar	680 obr./min	486mm x 380mm x 363mm	125 kg		
HP/UL74	100 lub 152 mm	205 l	1230 l/min	8 bar	600 obr./min	526mm x 386mm x 363mm	145 kg		
HP/UL76	127 lub 152 mm	301,5 l	1809 l/min	5 bar	600 obr./min	573mm x 412mm x 363mm	165 kg		

Solidne rozwiązania, delikatne pompowanie



Pompy z wirnikiem elastycznym z serii 28

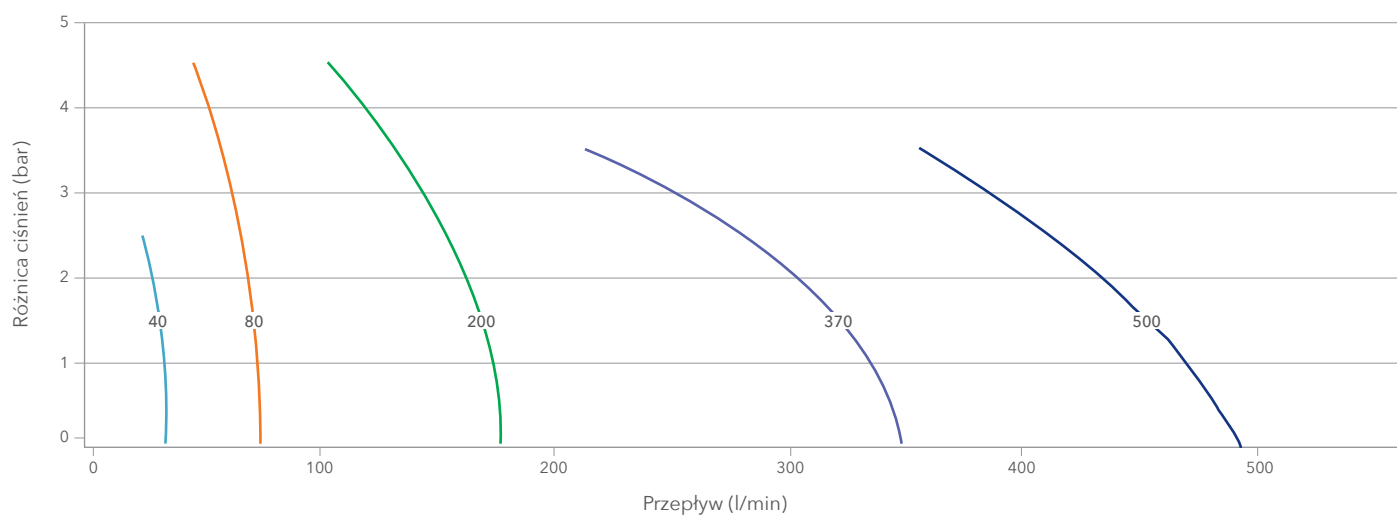
Dzięki prostej konstrukcji pomp z serii 28 oraz szerokiej ofercie wyposażenia opcjonalnego klient może dobrać odpowiedni wariant do każdego zastosowania, zapewniając tym samym długi okres eksploatacji urządzenia.

MODEL	MONTAŻ	WIELKOŚĆ KOŁNIERZA SILNIKOWEGO/RAMY WG IEC	MAKS. WIELKOŚĆ CZĄSTEK STAŁYCH	WIELKOŚĆ (DŁ. X SZER. X WYS.)	WYMIARY OD STOPY DO WAŁU	ŚR. ZEWN. WAŁU NAPĘD. PODSTAWY/ŚR. WEWN. WAŁU KRÓTKIEGO ZE SPRZĘGIEM KRÓTKIM	MASA
28200	Podstawa	Nie dotyczy	8 mm	169 x 112 x 147 mm	71,25 mm	14 mm	2,9 kg
28220	Sprzęg krótki	B3/B14/IEC80	8 mm	116 x 112 x 112 mm	Nie dotyczy	19 mm	2,5 kg
28300	Podstawa	Nie dotyczy	12 mm	181 x 121 x 160 mm	79,75 mm	19 mm	4,4 kg
28320	Sprzęg krótki	B3/B14/IEC80	12 mm	135 x 121 x 121 mm	Nie dotyczy	19 mm	3,5 kg
28400	Podstawa	Nie dotyczy	16 mm	260 x 157 x 190 mm	89,75 mm	24 mm	9,4 kg
28420	Sprzęg krótki	B3/B14/IEC90	16 mm	165 x 157 x 157 mm	Nie dotyczy	24 mm	6,7 kg
28500	Podstawa	Nie dotyczy	18 mm	331 x 186 x 218 mm	99,75 mm	31 mm	14,7 kg
28520	Sprzęg krótki	B3/B14/IEC100	18 mm	192 x 186 x 186 mm	Nie dotyczy	28 mm	10,2 kg
28600	Podstawa	Nie dotyczy	18 mm	476 x 198 x 224 mm	99,75 mm	32 mm	20 kg
28620	Sprzęg krótki	B3/B14/IEC132	18 mm	282 x 198 x 198 mm	Nie dotyczy	Zastosować specjalny wał silnika	15 kg

* Przy obsłudze cieczy lepkich sprawdzać układ hydrauliczny.

Powyższy wykres zawiera tylko przybliżone wskazówki dot. doboru pompy. Aby umożliwić dokładny dobór pompy, niezbędne są pełne dane nt. przepływu, ciśnienia, lepkości i warunków ssania.

Wielkość pompy i przepływ przy 1450 obr./min



WIELKOŚĆ POMPY	ROZMIAR KRÓĆCA	MAKS. WYSOKOŚĆ ZASYSANIA NA SUCHO	MAKS. LEPKOŚĆ	MAKS. PRĘDKOŚĆ (CIŚNIENIE STD./ WYSOKIE)	MAKS. CIŚNIENIE WIRNIKA (CIŚNIENIE STD./ WYSOKIE)	MAKS. CIŚNIENIE POMPY	MAKS. MOC POBIERANA (CIŚNIENIE STD./ WYSOKIE)	MOMENT ROZRUCHOWY (CIŚNIENIE STD./ WYSOKIE)
40 l/min	25 mm	5 m	10000 cP / 20 l/min	2500 obr./min / 1450 obr./min	2 / 3 bar	3 bar	0,32 kW / 0,21 kW	2,1 Nm / 4,1 Nm
40 l/min	25 mm	5 m		1450 obr./min	2 bar / -	1,7 bar	0,25 kW	2,1 Nm / -
80 l/min	25 mm	5 m	10000 cP / 50 l/min	2500 obr./min / 1450 obr./min	2,8 / 4,4 bar	4,4 bar	0,94 kW / 0,52 kW	6,5 Nm / 10,7 Nm
80 l/min	25 mm	5 m		1450 obr./min	2,6 bar / -	1,7 bar	0,42 kW	6,5 Nm / -
200 l/min	38 mm	5 m	10000 cP / 150 l/min	2500 obr./min / 1450 obr./min	2,9 / 4,5 bar	4,5 bar	1,6 kW / 1,1 kW	13 Nm / 35 Nm
200 l/min	38 mm	5 m		1450 obr./min	2,7 bar / -	1,4 bar	1 kW	13 Nm / -
370 l/min	50 mm	4,5 m	20000 cP / 300 l/min	1500 obr./min	2,55 / 3,1 bar	3,1 bar	1,7 kW / 2,4 kW	33,2 Nm / 37,3 Nm
370 l/min	50 mm	5 m		1450 obr./min	1,25 bar / 2,55 bar	1 bar	1,7 kW / 1,7 kW	18,3 Nm / 33,2 Nm
500 l/min	65 mm	5 m	20000 cP / 400 l/min	1500 obr./min	2 / 3,8 bar	3,8 bar	2,5 kW / 5,6 kW	29,2 Nm / 31,9 Nm
500 l/min	65 mm	5 m		1500 obr./min	2 / 3,8 bar	3 bar	2,5 kW / 5,6 kW	29,2 Nm / 31,9 Nm

Xylem |'zīləm|

- 1) Roslinne tkanki przewodzące, transportujące wodę z substancjami odżywczymi, pobranymi z gleby przez korzenie
- 2) Wiodaca na świecie firma zajmująca się technologiami wody

Jesteśmy międzynarodowym zespołem, połączonym wspólnym celem: tworzenie zaawansowanych technologicznie rozwiązań, aby sprostać światowym wyzwaniom związanym z wodą. Opracowywanie nowych technologii, które usprawnią sposób wykorzystania wody, jej oszczędzanie oraz ponowne wykorzystanie w przyszłości ma kluczowe znaczenie dla naszej pracy. Oferujemy produkty i usługi w zakresie transportowania, uzdatniania, analizowania, monitorowania oraz zwracania wody do środowiska dla zastosowań komunalnych, przemysłowych, a także w usługach budownictwa komercyjnego i mieszkalnego oraz gospodarstwach rolnych. Dzięki przejęciu firmy Sensus w październiku 2016, do swojego portfolio rozwiązań Xylem włączył inteligentne opomiarowanie, technologie sieciowe oraz zaawansowaną analizę danych dla urządzeń wodnych, gazowych i elektrycznych. Nawiązaliśmy silne, długotrwałe relacje z klientami w ponad 150 krajach, dzięki skutecznemu połączeniu produktów wiodących marek oraz ekspertyz zastosowań, równocześnie koncentrując się na opracowywaniu kompleksowych, zrównoważonych rozwiązań.

Informacje na temat usług oferowanych przez Xylem można znaleźć na stronie xylem.pl lub xyleminc.com

Pytania można również kierować na ogólny adres e-mail: zapytania@xyleminc.com



Informacje i pomoc techniczna:
Tajfun Polska sp. z o.o.

Ul. Gidzińskiego 4
02-293 Warszawa
Tel. (+48) 22 743-60-77
Faks (+48) 22 743-60-78
www.tajfunpoland.pl