

Flygt Ready

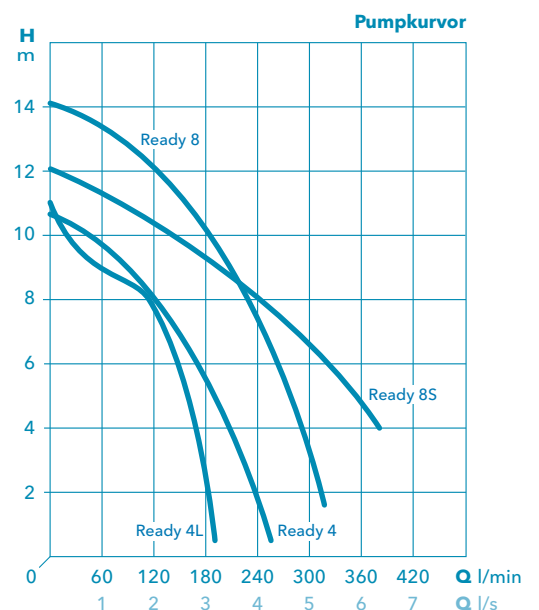
Slitstarka pumpar för hårda jobb



Robust läns- och dräneringspump, som du bokstavligen kan sparka av från flaket ner i en vattenfylld grop. Slitstark lättviktskonstruktion i aluminium för hög kapacitet i lätthanterligt format - t ex för avvattning av byggplatser och industritomter, länsning av brunnar och schakt, eller som räddningspump vid översvämningar.

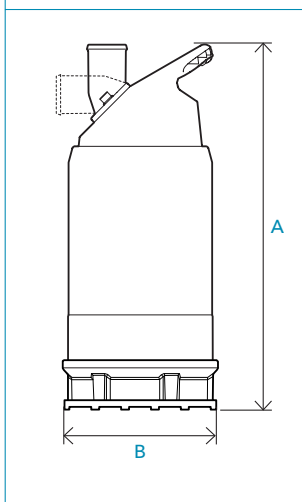
Flygt Ready 4L klarar att pumpa ända ner till 1-2 mm - ett perfekt val för renpumpning av källargolv, för att tömma tankar och för byggen där man hunnit gjuta bottenplattan. Om pumpen stoppas eller lyfts upp, håller den inbyggda backventilen kvar vattnet.

Behöver du pumpa förorenat vatten med mycket fast material, väljer du Flygt Ready 8S med virvelhjul och ett fritt genomlopp på hela 38 mm.

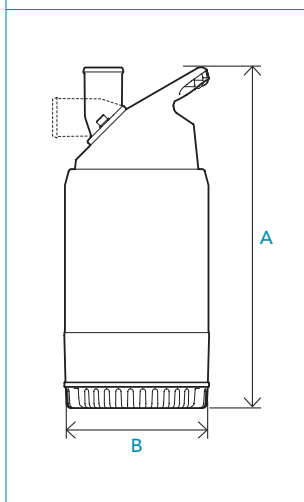


Flygt Ready

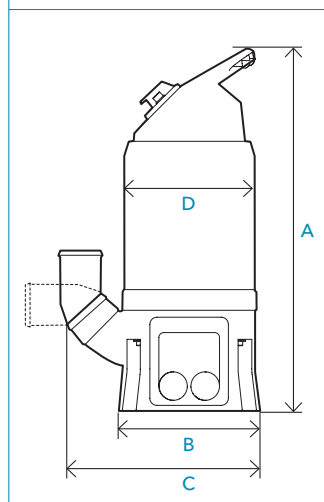
Måttkiss: Ready 4L



Måttkiss: Ready 4/8

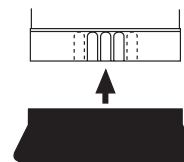


Måttkiss: Ready 8S

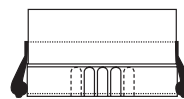


Tillbehör

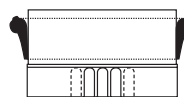
- Slang 2" RSK 589 01 34
- Slangklämma 2" RSK-nr 589 01 35
- Lågsugtillsats till Ready 4 / 8 (se fig. nedan) RSK 589 01 32



Lågsugtillsatsens gummiring träs på över pumpsilen



Pumpen arbetar som lågsugare



Pumpen arbetar normalt

Konstruktion

- Pumphjul och diffusor av slitstark polyuretan.
- Bottensil av stötdämpande gummi.
- Dubbla mekaniska tätningar (arbetar oberoende av varandra).
- Spin-out™ skyddar den yttre tätningen genom att kasta ut slitande partiklar ur tätningkammaren.
- Automatiskt stopp vid övertemperatur (t.ex. vid torrkorning, blockering av pumphjulet eller elektriskt fel).
- Flygt Ready 4L klarar att pumpa ner till 1-2 mm. Om pumpen stoppas eller lyfts upp, håller den inbyggda backventilen kvar vattnet.
- Ready 8S har ett virvelhjul med genomlopp för fasta partiklar upp till 38 mm.

Installation

- Bara att ställa ner eller hänga i ett rep och ansluta med slang.
- Ergonomiskt utformat handtag i slagttåligt kompositmaterial.

Pumptyp	RSK	Nivåvipa	Effekt kW	Märkström 1-fas, 230 V	Varvtal	Pumputlopp slanganslutning/ utv. gänga, ø°	Silhål	Fritt genomlopp	Max temp. pumpad vätska	Max nedsänk-ningsdjup	Vikt	Mått i mm (se skiss)			
												A	B	C	D
Ready 4	589 01 68	-	0,42	2,7 A	2760 r/min	2" (50 mm)	11x5 mm	-	35°	5 m	12 kg	438	184	-	-
	589 01 73	•													
Ready 4L	589 01 98	-	0,42	2,7 A	2760 r/min	2" (50 mm)	-	1,5x15 mm	35°	5 m	13 kg	464	188	-	-
	589 01 99	•													
Ready 8	589 01 69	-	0,75	4,2 A	2770 r/min	2" (50 mm)	11x5 mm	-	35°	5 m	14,5 kg	438	184	-	-
	589 01 74	•													
Ready 8S	589 01 70	-	0,9	5,2 A	2800 r/min	2" (50 mm)	-	38	35°	5 m	17 kg	512	197	263	184
	589 01 75	•													

Samtliga Flygt Ready-pumpar levereras med 10 m kabel H07RN-F med jordad stickpropp.

* Pumpen levereras monterad med slanganslutning och separat lös gängad anslutning.

xylem
Let's Solve Water

Ring Xylem Kundsupport 010 - 603 50 00
för frågor om försäljning och service,
mån - fre kl 07.30 - 16.30
sverige@xylem.com

xylem.com/se

Xylem Sverige marknadsför och säljer produkter för pumpning, rening och cirkulation av vatten - med säljkontor och serviceverkstäder i Stockholm, Uppsala, Norrköping, Örebro, Göteborg, Mariestad, Karlstad, Malmö, Emmaboda, Sundsvall, Luleå, Umeå och Gällivare.