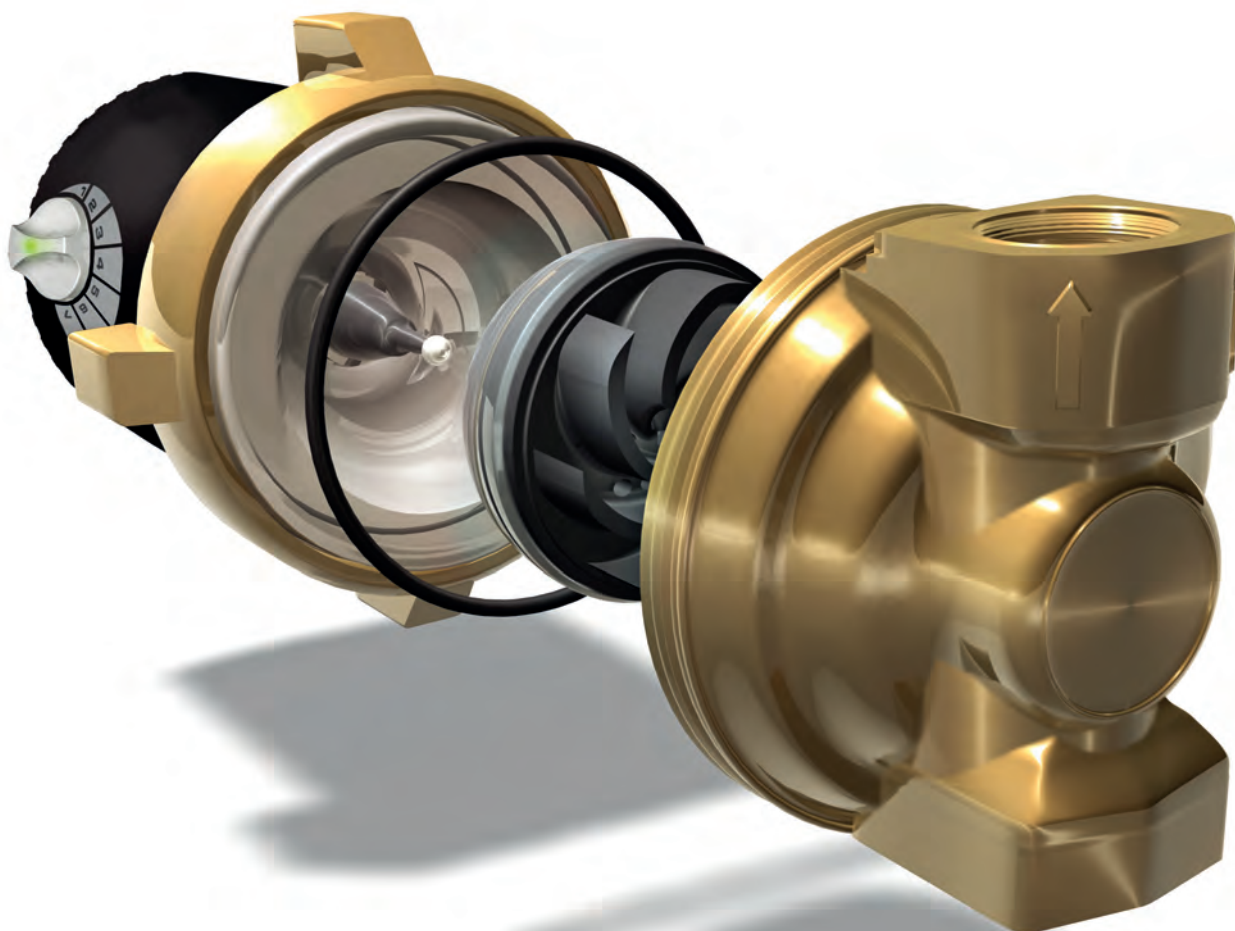



HÖGEFFEKTIVA CIRKULATIONS-PUMPAR FÖR  
TAPPVARMVATTEN - MED AUTOMATISK AVLUFTNINGS-  
FUNKTION OCH ISOLERSKAL

**xylem**  
Let's Solve Water

# ecocirc<sup>®</sup> PRO tappvarmvattenpumpar



 **LOWARA**  
a xylem brand

# ecocirc<sup>®</sup> PRO

## Varmt vatten ur kranen – direkt!

### Nu med automatisk avluftning, backventil och isolerskal

Nya ecocirc<sup>®</sup> PRO har blivit mer funktionell – med automatik för snabb och säker avluftning samt ljusindikation i styrvredet för driftdata och felmeddelanden. Backventil och isolerskal ingår som standard.

Lowara ecocirc<sup>®</sup> PRO finns i modeller för både en- och flerfamiljshus och är godkänd att använda för dricksvatten. Genom att cirkulera det varma vattnet förhindras legionella och dessutom blir varmvatten alltid omedelbart tillgängligt när en kran öppnas, även vid det börsta tappstället på en slinga.

Lowara ecocirc<sup>®</sup> PRO är enkel att installera och för att förhindra återflöde medföljer alltid en backventil. På våra större modeller med långt inbyggnadsmått, är backventilen integrerad i pumphuset tillsammans med en avstängningsventil som underlättar vid service eller byte av pump.

ecocirc<sup>®</sup> PRO drar endast 3 Watt och är marknadens enda tappvarmvattenpump med steglöst inställbart varvtal. Modeller med elektronisk temperaturstyrning har dock fast varvtal och istället används styrvredet för att ställa in avstängningstemperaturen. Det gör att gångtiden och energiåtgången för att leverera varmvatten till lagringstanken kan reduceras till ett minimum.



## Högeffektiv sfärisk motor

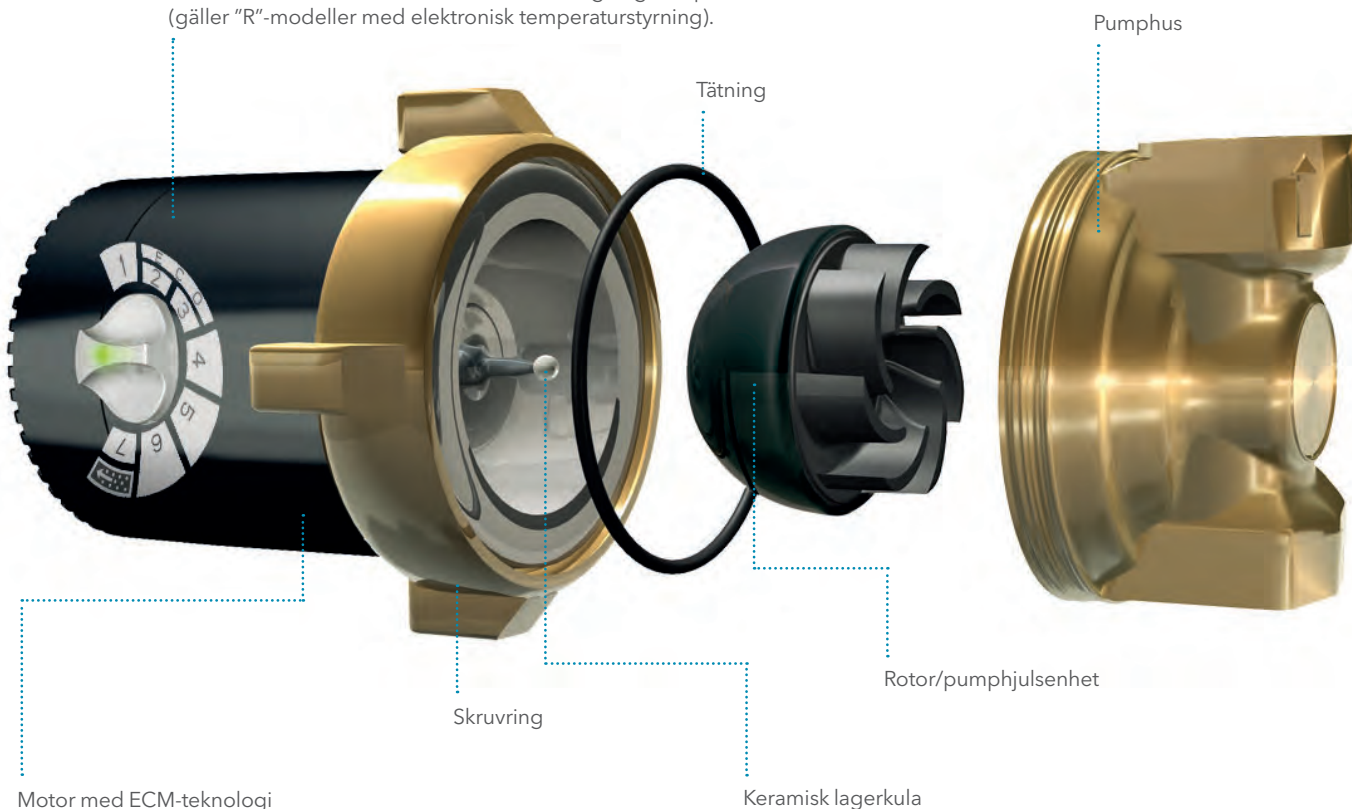
Den enda rörliga delen i en pump med sfärisk motor är rotor/pumphjulsenheten, som sitter på ett ultrahårt keramiskt kullager. Det finns ingen konventionell axel med glidlager. Fördelarna är många: Lagret är självjusterande - det finns inget spel eller glapp som kan ge upphov till oljud. Därför är pumpen tystgående under hela sin livslängd. Lagerkulan smörjs och kyls av pumpmediet. Det behövs därför ingen service av pumpen. Eftersom rotorn hålls på plats av magnetkraften kommer inte ens små smutspartiklar åt att sätta igen pumpen under normal drift. Även efter en längre tids stillastående startar pumpen utan problem. Kalkavlagringar kan tas bort med vanliga avkalkningsmedel.

Modellen med elektronisk temperaturstyrning (modellbeteckning med R) ger full valfrihet i temperaturinställningarna och gör att pumpen stängs av om temperaturen på vattnet är utanför det inställda intervallet. Detta ger ytterligare energibesparingar genom att pumpen bara går när det behövs.

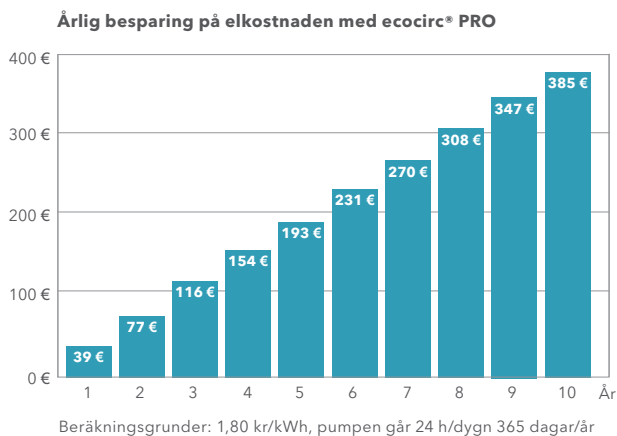
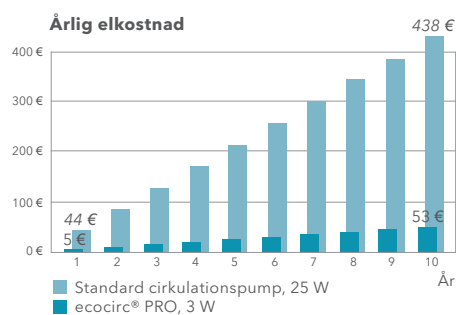
## Energieffektiv ECM-teknologi

Tappvarmvattenpumpen ecocirc® PRO har hög verkningsgrad. ECM-teknologi ger betydande energibesparingar utan prestandatapp. Jämfört med en standardpump har ECM-teknologi avsevärt högre startmoment, vilket reducerar risken för igensättning.

Med automatisk avluftning, stand-by läge samt LED-ljus som indikerar driftdata och felmeddelanden. Styrvred för steglöst inställbart varvtal - eller för att ställa in avstängningstemperatur (gäller "R"-modeller med elektronisk temperaturstyrning).



# Upp till 90% lägre energikostnad



Tack vare hög verkningsgrad sparar ecocirc® PRO energi, vilket reducerar CO<sub>2</sub>-utsläppen och betyder mer pengar i plånboken till husägaren. En ecocirc® PRO 15-1 drar bara 3 Watt jämfört med en standardpumps 25 Watt, så skillnaden i energikonsumtion är uppenbar.

**Elkostnaden reduceras med upp till 90% jämfört med en standardpump**

**Isolerskal är standard**  
Isolerskalet, som medföljer ecocirc® PRO utan kostnad, förhindrar onödiga värmeförluster och spar därmed energi.

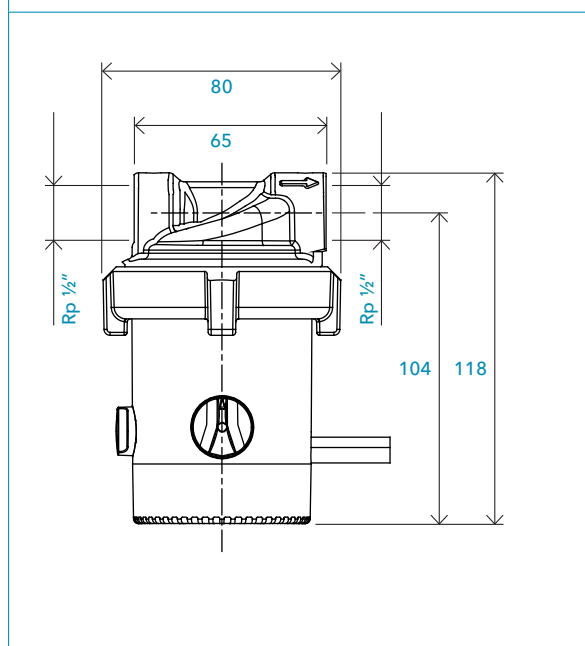


## ecocirc® PRO tappvarmvattenpump med isolerskal

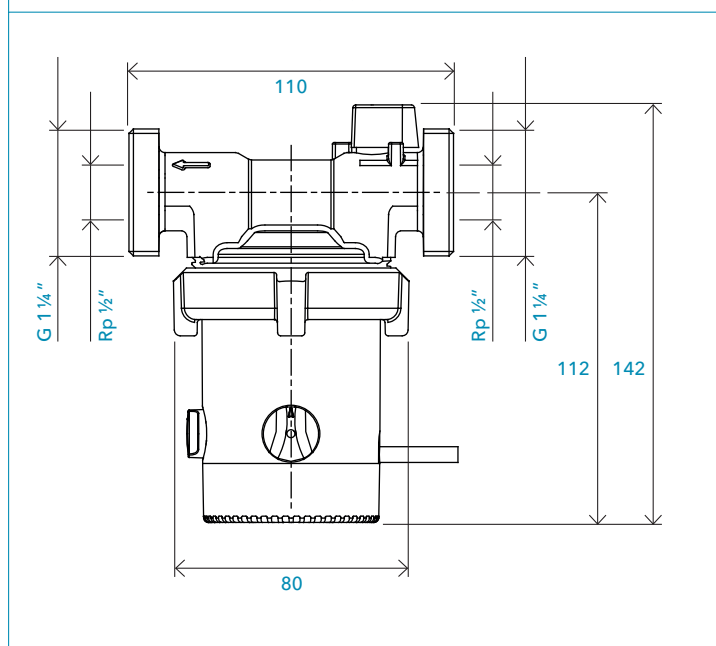
Modell	RSK-nr	Version	Inbygg-nadsmått (mm)	Anslutning	För unions-koppling	Backventil	Timer	Elektronisk kontroll-termostat (20-70°C)
ecocirc PRO 15-1/65	605005020	1 meter	65	RP 1/2"	AV 1/2" x 1/2"	Medföljer		•
ecocirc PRO 15-1/65 R	605005100						•	
ecocirc PRO 15-1/65 U	605005140						•	•
ecocirc PRO 15-1/65 RU	605005180						•	•
ecocirc PRO 15-1/110	605005060		110	G 1 1/4" och RP 1/2"	AV 5/4 x 3/4" och AV 1/2" x 1/2"	Integrerad med avstängnings-ventil		•
ecocirc PRO 15-1/110 R	605005120						•	
ecocirc PRO 15-1/110 U	605005160						•	•
ecocirc PRO 15-1/110 RU	605005200						•	•
ecocirc PRO 15-3/65	605005040	3 meter	65	RP 1/2"	AV 1/2" x 1/2"	Medföljer		
ecocirc PRO 15-3/110	605005080		110	G 1 1/4" och RP 1/2"	AV 5/4 x 3/4" och AV 1/2" x 1/2"	Integrerad med avstängnings-ventil		

Tekniska data	
Motortyp	Sfärisk motor utan axel med högeffektiv ECM permanentmagnetteknologi
Max effekt	PRO 15-1 = 3-9 W PRO 15-1 R = 6 W PRO 15-1 RU = 8 W PRO 15-3 = 4-27 W
Max systemtryck	10 bar
Elektrisk anslutning	230 V, 50 Hz
Systemtemperatur	+2°C - +65°C
Ställområde för elektronisk termostatkontroll	20-70 °C
Isoleringsklass	IP 44/F
Pumpmedia	Tappvarmvatten (andra medier efter förfrågan)

Måttskiss ecocirc PRO 15-1/65 (RU) och 15-3/65 (mm)

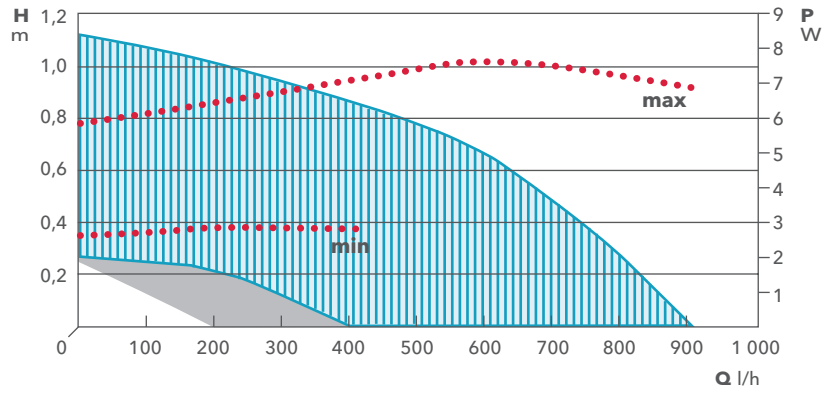


Måttskiss ecocirc PRO 15-1/110 (RU) och 15-3/110 (mm)

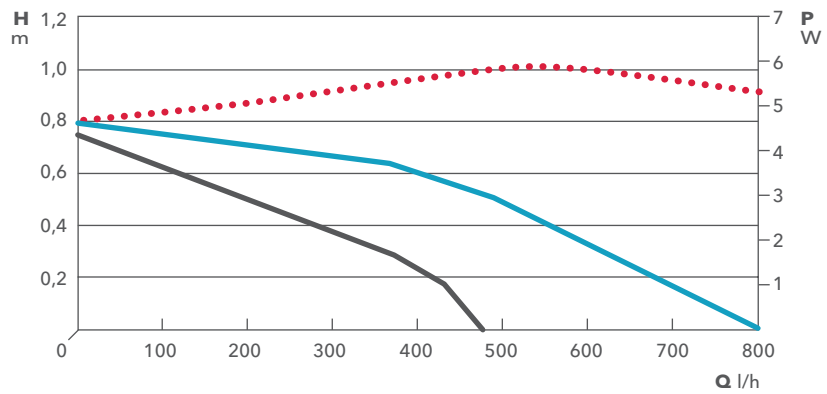


# Pumpkurvor

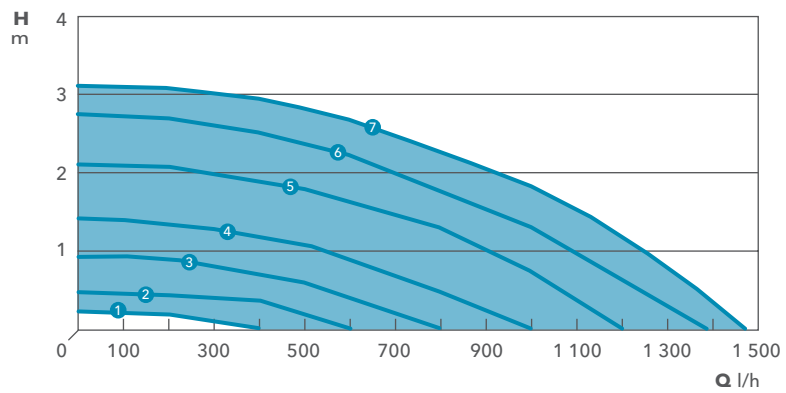
-  PRO 15-1/65  
PRO 15-1/65 U
-  PRO 15-1/110  
PRO 15-1/110 U
-  Effekt  
Version med timer:  
+1,5 W



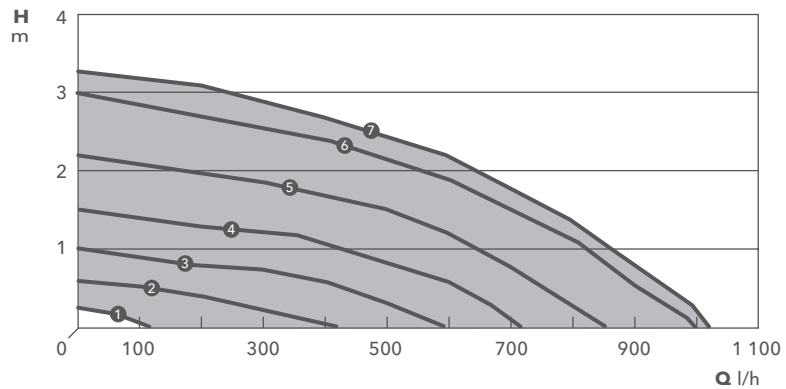
-  PRO 15-1/65 R  
PRO 15-1/65 RU
-  PRO 15-1/110 R  
PRO 15-1/110 RU
-  Effekt  
Version med timer:  
+1,5 W



-  PRO 15-3/65



-  PRO 15-3/110



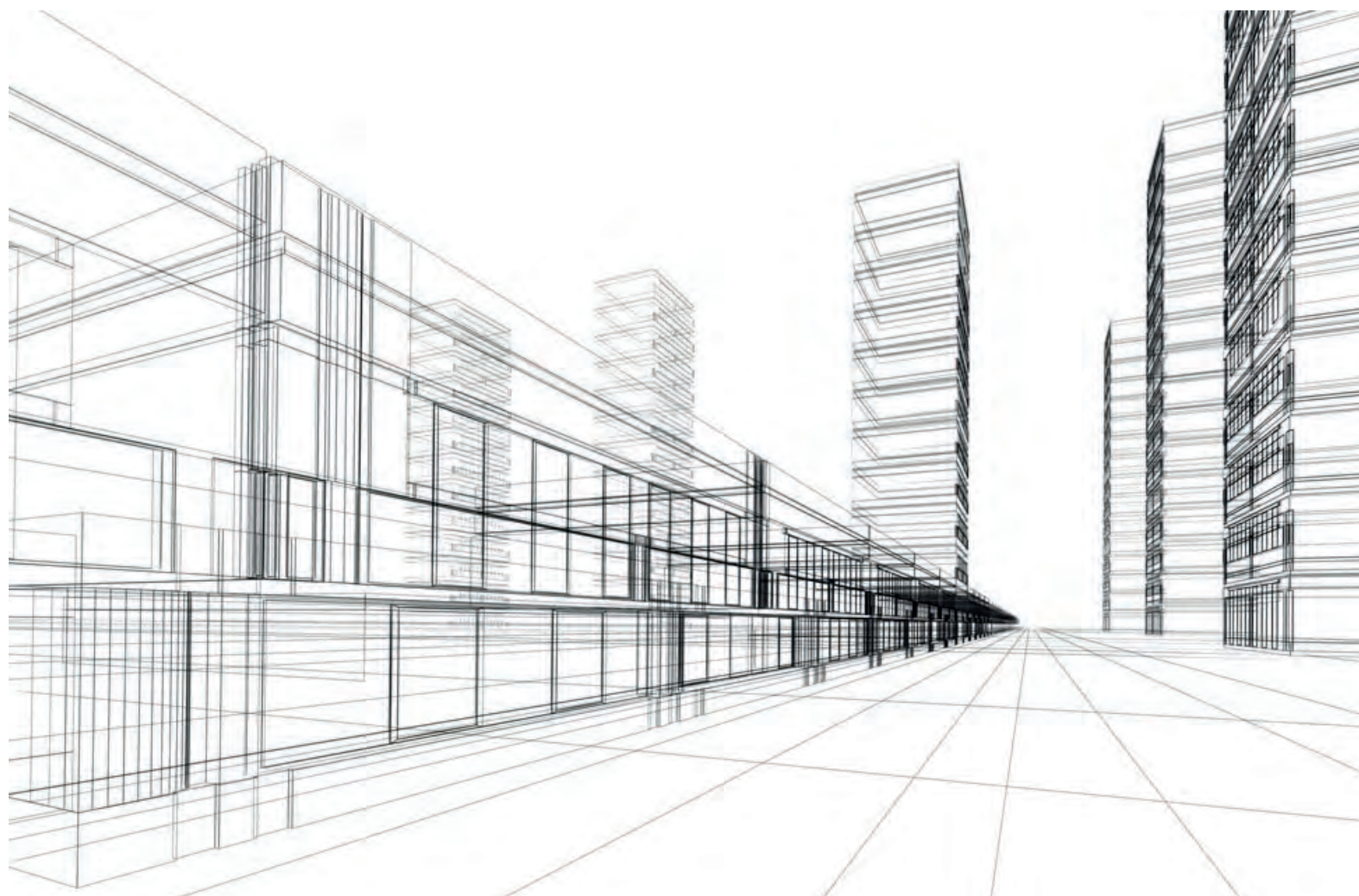
# Xylem produktvalsprogram

Datablad och ritningar  
i dxf, stp eller revit-format

För att underlätta för dig att göra ett så effektivt pumpval som möjligt erbjuder Xylem smarta pumpvalsprogram - i offline- (Loop4U) eller online-version (xylect.com).

Genom att söka på driftpunkt, applikation eller bläddra per produkt, hjälper programmet dig att hitta en optimal lösning, utan att du i förväg behöva känna till Xylems produktportfölj. Dessutom får du tillgång till detaljerade data, inklusive nedladdningsbara dokument som till exempel datablad och ritningar i dxf, stp eller revit-format.

Förutom ett brett utbud av dimensioneringsprogram och andra verktyg, tillhandhåller Xylem utbildningar i pumpval och systemoptimering. Och behöver du mer hjälp har Xylem skickliga applikationsingenjörer som hjälper dig hitta den bästa pumplösningen.



# Xylem [syl'e:m]

- 1) Den växtvävnad som leder upp vattnet från rötterna
- 2) Ett ledande globalt vattenteknikföretag

Vi är 12 500 personer med ett gemensamt mål: att skapa innovativa lösningar som kan uppfylla världens vattenbehov. En grundläggande del av vårt arbete är att utveckla nya tekniker som kan komma att förbättra vårt sätt att använda, förvara och återanvända vatten. Vi flyttar, behandlar, analyserar och återför vatten till miljön, och vi hjälper människor att använda vatten effektivt - hemma, på arbetet, på fabrikena och i jordbruket. I mer än 150 länder har vi en stark och långvarig relation med kunder som vet att vi står för en dynamisk kombination av ledande produktvarumärken och expertkunskaper om applikationer med stöd av vår historia som innovatörer.



Xylem Sverige marknadsför och säljer produkter för pumpning, rening och cirkulation av vatten. Läs mer på [xylem.com/se](http://xylem.com/se)

**Stockholm**  
Gesällvägen 33  
174 87 Sundbyberg  
Tel 08-475 60 00  
Fax 08-475 69 00

**Norrköping**  
Pjältvägen 10  
616 34 Åby  
Tel 011-440 88 60  
Fax 011-10 33 84

**Uppsala**  
Verkstadsgatan 7  
SE-753 23 Uppsala  
Tel 018-781 88 20  
Fax 018-12 25 36

**Göteborg**  
Exportgatan 38 C  
422 46 Hisings Backa  
Tel 031-725 89 50  
Fax 031-52 05 50

**Örebro**  
Boställsvägen 4  
702 27 Örebro  
Tel 019-766 88 00  
Fax 019-27 38 55

**Malmö**  
Boplatsgatan 2A  
213 76 Malmö  
Tel 040-691 87 80  
Fax 040-21 17 18

**Luleå**  
Torpslingan 17  
973 47 Luleå  
Tel 060-10 18 10  
Fax 0920-18 999

**Sundsvall**  
Timmervägen 6  
857 53 Sundsvall  
Tel 060-700 43 10  
Fax 060-10 24 91