



Faire les bons choix pour le pompage délicat

POMPES ROTATIVES À LOBES ET A IMPULSEUR FLEXIBLE JABSCO

JABSCO

a xylem brand

Pompes rotatives à lobes et à impulseur flexible Jabsco

Le pompage de liquides et produits délicats et visqueux contenant des particules solides en suspension peut représenter un défi quotidien. Il existe de nombreux types de pompes sur le marché, mais un choix inadapté peut avoir des conséquences coûteuses sur la production et la qualité du produit. Heureusement, Jabsco propose une vaste gamme de **pompes à impulseur flexible** et **pompes rotatives à lobes** à déplacement positif, le choix idéal pour les secteurs hygiénique, alimentaire, des soins personnels et des produits chimiques industriels.

Les pompes à impulseur flexible Jabsco ont

d'excellentes capacités d'amorçage grâce à un impulseur élastomère à pales flexibles, en mesure de pomper à basse vitesse, permettant un pompage doux de liquides délicats, de liquides contenant des particules en suspension solides, molles ou dures et de produits chargés en air.

Les pompes rotatives à lobes Jabsco ont d'excellentes capacités à haute pression, grâce aux lobes en acier inoxydable de haute précision rigides sans contact, tournant dans une grande chambre, qui permettent de pomper délicatement et en toute sécurité des liquides à viscosité faible ou élevée, y compris des particules molles en suspension.





Pompes rotatives à lobes Jabsco

Pompes rotatives à lobes

Jabsco a 40 ans d'expérience dans la production de pompes à lobes exceptionnellement fiables, utilisées dans différents secteurs :

- Lobes synchronisés sans contact en mesure de traiter des particules molles de grande taille
- Tête de pompe SS316L capable de fonctionner à haute pression et avec un débit fluide
- Approbations hygiéniques disponibles pour un usage alimentaire et pharmaceutique

Une vaste gamme d'options standard

- De nombreuses formes de rotor
- Choix d'options de soupapes de sécurité et de contrôle de la température
- De nombreuses configurations de garnitures d'étanchéité et de matériaux
- Différentes finitions d'état de surface
- Construction entièrement en acier inoxydable disponible
- Approbations 3A, EHEDG et ATEX
- Packs de certification 3.1

Conception solide

- Les arbres de diamètre important supportent bien la pression
- Roulements coniques de haute qualité pour une longue durée de vie
- Tête de pompe haute précision
- Conception d'engrenage hélicoïdal large pour un fonctionnement silencieux
- Logement des roulements et couvercle du réducteur avec revêtement époxy blanc de série
- Option entièrement en acier inoxydable disponible

Haut rendement volumétrique

- Rotors de formes trilobe et bilobe hémisphérique disponibles et interchangeables pour s'adapter aux performances hydrauliques et à l'expérience de chacun
- Les deux formes de rotor sont disponibles en versions haut rendement ou haute pression

Les pompes rotatives à lobes Jabsco sont parfaitement adaptées aux marchés de traitement dans les secteurs suivants : chimique et industriel, agro-alimentaire, soins hygiéniques et cosmétiques, pharmaceutiques. Avec une gamme exhaustive de 5 tailles de pompes principales, la série HP avec approbation 3A, FDA, EN1935-2004 et la série UL avec approbation EHEDG ultra-hygiénique, Jabsco peut fournir de manière rapide et efficace des pompes à lobes pour votre processus et l'assistance technique nécessaire pour assurer la satisfaction du client final. Pour les faibles débits, demandez nos séries 55 agréées EHEDG et S2 agréées 3A & FDA.

Maintenance facile

- Toutes les pompes sont dotées de dispositifs de retenue du rotor et de dépose de la garniture
- Les garnitures mécaniques sont accessibles par l'avant et ne nécessitent pas la dépose de la pompe de la tuyauterie.
- Les rotors n'ont pas besoin d'être synchronisés
- Un manuel d'utilisation complet avec les instructions de maintenance détaillées et un guide de pièces détachées est fourni avec les pompes neuves

Spécialement adaptée pour :

- Déchargement et transfert d'ingrédients
- Remplissage et vidage de réservoir
- Recirculation et mélange
- Remplissage de portions et récipients
- Échantillonnage et filtration

Secteurs compris :

- Chimique et industriel
- Agro-alimentaire et de la boisson
- Produits hygiéniques et cosmétiques
- Pharmaceutique



Pompes à impulseur flexible Jabsco

Pompes à impulseur flexible

- Basées sur une technologie brevetée par Jabsco il y a plus de 80 ans
- Le débit de sortie est fluide, régulier et sans pulsations
- L'action de pompage délicate respecte les liquides fragiles ou sensibles au cisaillement
- Les préparations à base de crème, les confitures, les sauces et les préparations pour tartes contenant des morceaux de fruits sont gérées facilement

Maintenance facile

- La présence d'une seule pièce mobile (l'impulseur) facilite considérablement la maintenance
- Il n'y a que quatre vis pour retirer le couvercle pour simplifier l'inspection et le remplacement de l'impulseur si nécessaire
- Quatre vis supplémentaires permettent un accès pour la maintenance des garnitures mécaniques

Conception robuste

Les pompes Jabsco sont réputées être les meilleures de leur catégorie sur le marché avec :

- Pièces en contact avec le liquide 316 SS, usinées dans la masse, en exécution standard sur les pompes à impulseur flexible Jabsco
- Impulseurs flexibles à longue durée de vie
- Les garnitures mécaniques externes au fluide pompé sont de haute qualité
- Roulements de grande dimension de haute qualité pour les versions de pompes sur pied
- Arbres au diamètre bien dimensionné
- La conception permet à la pompe de faire passer des particules dures, comme des os et des graines, sans dommage

Avantages de l'installation

- Taille de pompe compacte - gain de place par rapport à d'autres technologies de pompes
- Fonctionnement réversible - permet à la pompe de s'adapter à différentes situations
- Grande capacité d'amorçage à sec jusqu'à cinq mètres - permettant des positions d'installation pratiques et sûres pour les transferts et la décantation

Spécialement adaptée pour :

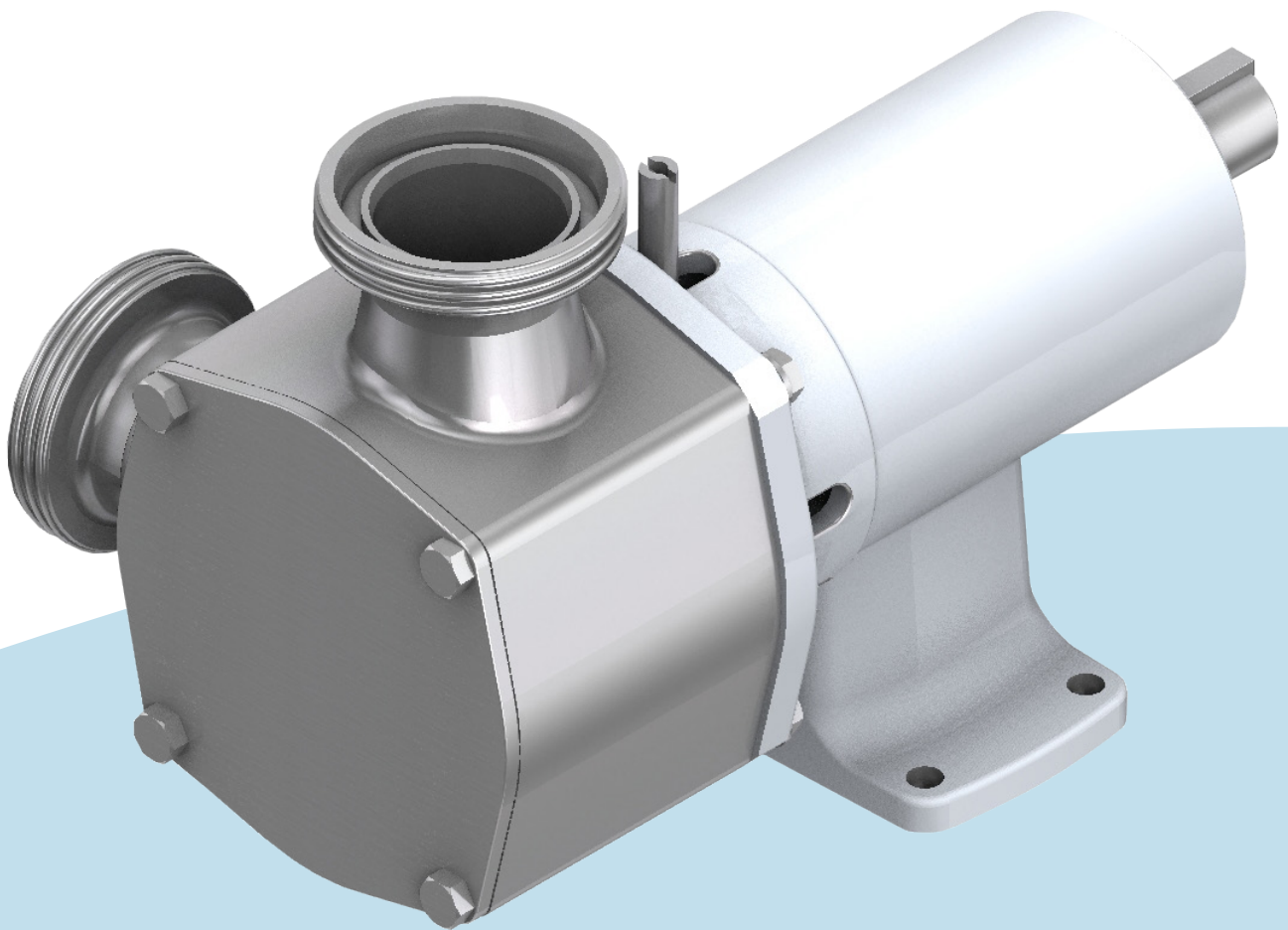
- Déchargement et transfert d'ingrédients
- Remplissage et vidage de réservoir
- Recirculation et mélange
- Remplissage de portions et récipients
- Échantillonnage, filtration et plus encore
- Injection de saumure etc. etc.

Secteurs compris :

- Agro-alimentation et de la boisson
- Produits hygiéniques et cosmétiques
- Produits liquides industriels

Fonctionnalités et options

- Auto-amorçage à sec
- Pièces en acier inoxydable de grade 316 chimiquement compatible
- Surfaces internes polies
- L'impulseur élastomère hygiénique ne laisse ni goût ni odeur
- Garnitures mécaniques standard ou à faces dures au choix
- Système de rinçage pour les garnitures mécaniques en option
- Matériaux élastomères certifiés selon la norme américaine 3A la plus récente et FDA, EN1935: 2004 pour les élastomères nitriles et EPDM
- Conception de pompe certifiée conforme à la norme américaine 3A la plus récente
- Différentes options pour les connexions et les impulseurs
- Construction robuste pour applications exigeantes
- Couvercles, plaques d'usure, impulseurs, garnitures mécaniques, roulements d'arbres en PDR
- Versions 3A avec impulseurs hygiéniques
- Options de connexions - brides triclamp, IDF, ACME 3A, DIN 11851, SMS, RJT



Faire les bons choix pour le pompage délicat

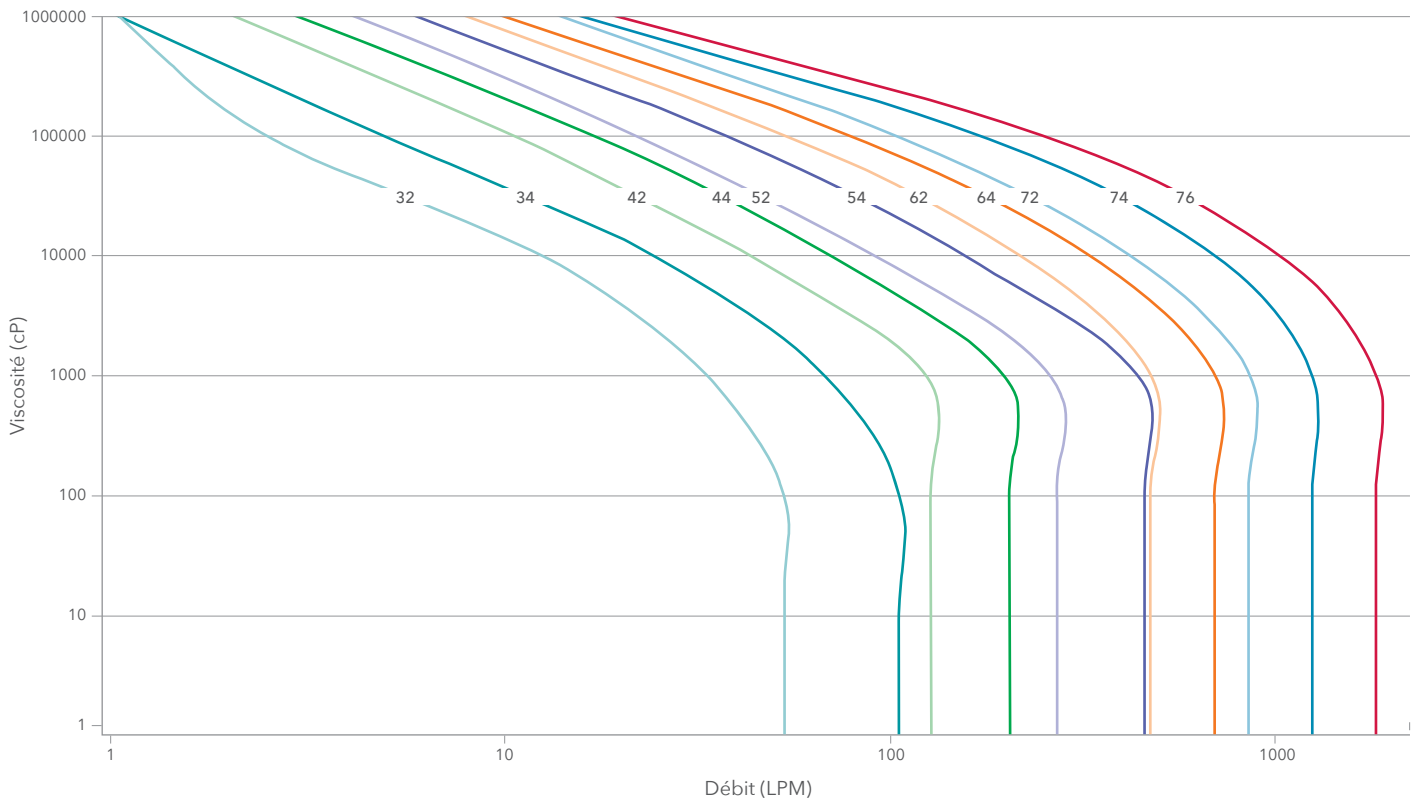


Pompes rotatives à lobes HP/UL

La conception certifiée conforme 3A/FDA/EN1935-2004 est fournie avec des garnitures C/SS, C/SiC SiC/SiC, des élastomères PTFE, Viton, EPDM ou nitrile. Elle est compatible avec le montage d'une soupape de sécurité sur le couvercle de la pompe et des enveloppes de régulation de la température.

La gamme UL est identique à la gamme HP. Elle est fournie avec des garnitures mécaniques C/SiC en série et utilise une conception testée et approuvée EHEDG avec des rotors hémisphériques. Le couvercle et les connexions soudées, avec joints EPDM USP classe VI, garantissent une hygiène parfaite.

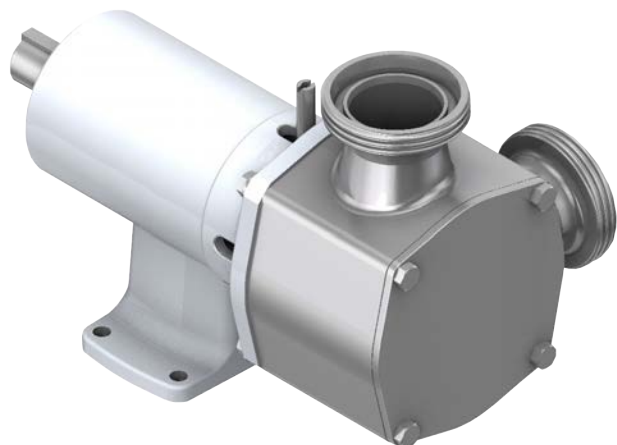
Dimensions et débits maximum des pompes



*Il s'agit d'un guide de sélection approximatif uniquement. Des détails complets sur le débit, la pression, la viscosité et les conditions d'aspiration sont nécessaires pour permettre une sélection précise. Consulter le fabricant ou un distributeur agréé

MODÈLE	TAILLE ORIFICE	DÉPLACEMENT POUR 100 TOURS	DÉBIT MAX.	PRESSIION MAX.	VITESSE MAX.	DIMENSIONS (LXLXH)	POIDS AVEC ARBRE NU	TEMPÉRATURE	VISCOSITÉ
HP32	19mm ou 25mm	3,5 litres	52 LPM	15 bar	1500 tr/min	213mm x 192mm x 166mm	8k	de -30°C à 140°C	De 1 à 1 million cP
HP34	25mm ou 38mm	7 litres	105 LPM	8 bar	1500 tr/min	299mm x 192mm x 166mm	10 kg		
HP/UL42	25mm ou 38mm	12,3 litres	123 LPM	15 bar	1000 tr/min	274mm x 223mm x 196mm	18 kg		
HP/UL44	38mm ou 50mm	20,4 litres	204 LPM	8 bar	1000 tr/min	290mm x 223mm x 196mm	20 kg		
HP/UL52	38mm ou 50mm	26,5 litres	265 LPM	15 bar	1000 tr/min	386mm x 249mm x 208mm	32 kg		
HP/UL54	50mm ou 76mm	45,5 litres	455 LPM	8 bar	1000 tr/min	414mm x 259mm x 213mm	35 kg		
HP/UL62	50mm, 63mm ou 76mm	64 litres	461 LPM	15 bar	720 tr/min	460mm x 270mm x 311mm	61 kg		
HP/UL64	76mm ou 100mm	95 litres	684 LPM	8 bar	720 tr/min	464mm x 302mm x 311mm	65 kg		
HP/UL72	76mm ou 100mm	123 litres	836 LPM	15 bar	680 tr/min	486mm x 380mm x 363mm	125 kg		
HP/UL74	100mm ou 152mm	205 litres	1230 LPM	8 bar	600 tr/min	526mm x 386mm x 363mm	145 kg		
HP/UL76	127mm ou 152mm	301,5 litres	1809 LPM	5 bar	600 tr/min	573mm x 412mm x 363mm	165 kg		

Faire les bons choix pour le pompage délicat



Pompes à impulseur flexible série 28

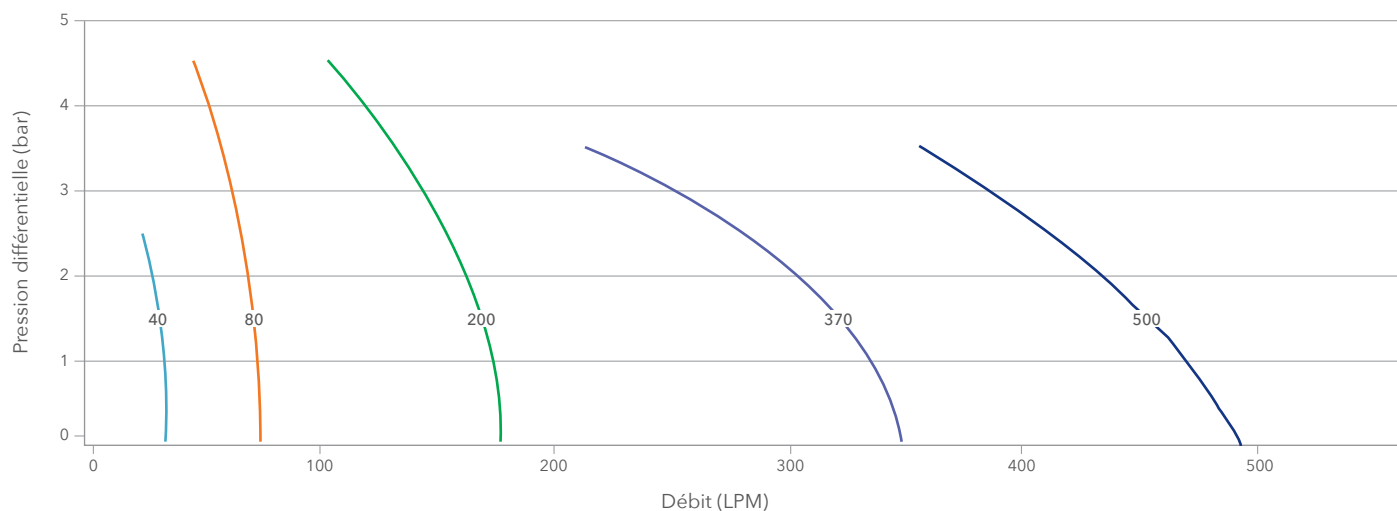
La conception simple de la série 28, avec une grande offre d'options, permet de garantir une solution pour chaque application avec l'assurance d'une longue durée de vie.

MODÈLE	MONTAGE	TAILLE DE CHÂSSIS/BRIDE MOTEUR IEC	TAILLE MAX. DES SOLIDES	DIMENSIONS (LxWxH)	DIMENSIONS DE PIED À ARBRE	ID ARBRE ENTRAÎNEMENT SOCLE/ID ARBRE DE MONTAGE MONOBLOC	POIDS
28200	Socle	N/A	8 mm	169mm x 112mm x 147mm	71,25 mm	14 mm	2,9 kg
28220	Monobloc	B3/B14/IEC80	8 mm	116mm x 112mm x 112mm	N/A	19 mm	2,5 kg
28300	Socle	N/A	12 mm	181mm x 121mm x 160mm	79,75 mm	19 mm	4,4 kg
28320	Monobloc	B3/B14/IEC80	12 mm	135mm x 121mm x 121mm	N/A	19 mm	3,5 kg
28400	Socle	N/A	16 mm	260mm x 157mm x 190mm	89,75 mm	24 mm	9,4 kg
28420	Monobloc	B3/B14/IEC90	16 mm	165mm x 157mm x 157mm	N/A	24 mm	6,7 kg
28500	Socle	N/A	18 mm	331mm x 186mm x 218mm	99,75 mm	31 mm	14,7 kg
28520	Monobloc	B3/B14IEC100	18 mm	192mm x 186mm x 186mm	N/A	28 mm	10,2 kg
28600	Socle	N/A	18 mm	476mm x 198mm x 224mm	99,75 mm	32 mm	20 kg
28620	Monobloc	B3/B14/IEC132	18 mm	282mm x 198mm x 198mm	N/A	Utiliser un arbre de moteur spécial	15 kg

* Vérifier l'hydraulique en cas de viscosité élevée.

Il s'agit d'un guide de sélection approximatif uniquement. Des détails complets sur le débit, la pression, la viscosité et les conditions d'aspiration sont nécessaires pour permettre une sélection précise.

Dimensions et débit des pompes à 1 450 t/min



TAILLE POMPE	TAILLE ORIFICE	HAUTEUR MAX. AMORÇAGE À SEC	VISCOSITÉ MAX.	VITESSE MAX. (PRESSION STD/HAUTE PRESSION)	PRESSION MAX. IMPULSEUR (PRESSION STD/HAUTE PRESSION)	PRESSION MAX. POMPE	PUISANCE ABSORBÉE MAX. (PRESSION STD/HAUTE PRESSION)	COUPLE DÉMARRAGE (PRESSION STD/HAUTE PRESSION)
40 LPM	25 mm	5 m	10000 cP / 20 LPM	2500 tr/min / 1450 tr/min	2 bar / 3 bar	3 bar	0,32 kW / 0,21 kW	2,1 Nm / 4,1 Nm
40 LPM	25 mm	5 m		1450 tr/min	2 bar / -	1,7 bar	0,25 kW	2,1 Nm / -
80 LPM	25 mm	5 m	10000 cP / 50 LPM	2500 tr/min / 1450 tr/min	2,8 bar / 4,4 bar	4,4 bar	0,94 kW / 0,52 kW	6,5 Nm / 10,7 Nm
80 LPM	25 mm	5 m		1450 tr/min	2,6 bar / -	1,7 bar	0,42 kW	6,5 Nm / -
200 LPM	38 mm	5 m	10000 cP / 150 LPM	2500 tr/min / 1450 tr/min	2,9 bar / 4,5 bar	4,5 bar	1,6 kW / 1,1 kW	13 Nm / 35 Nm
200 LPM	38 mm	5 m		1450 tr/min	2,7 bar / -	1,4 bar	1 kW	13 Nm / -
370 LPM	50 mm	4,5 m	20000 cP / 300 LPM	1500 tr/min	2,55 bar / 3,1 bar	3,1 bar	1,7 kW / 2,4 kW	33,2 Nm / 37,3 Nm
370 LPM	50 mm	5 m		1450 tr/min	1,25 bar / 2,55 bar	1 bar	1,7 kW / 1,7 kW	18,3 Nm / 33,2 Nm
500 LPM	65 mm	5 m	20000 cP / 400 LPM	1500 tr/min	2 bar / 3,8 bar	3,8 bar	2,5 kW / 5,6 kW	29,2 Nm / 31,9 Nm
500 LPM	65 mm	5 m		1500 tr/min	2 bar / 3,8 bar	3 bar	2,5 kW / 5,6 kW	29,2 Nm / 31,9 Nm

Xylem |'zīləm|

- 1) Tissu végétal qui achemine l'eau des racines vers le haut des plantes (en français : xylème) ;
- 2) Société leader mondial dans le secteur des technologies de l'eau.

Chez Xylem, nous sommes tous animés par un seul et même objectif commun : celui de créer des solutions innovantes qui répondent aux besoins en eau de la planète.

Aussi, le coeur de notre mission consiste à développer de nouvelles technologies qui amélioreront demain la façon dont l'eau est utilisée, stockée et réutilisée. Tout au long du cycle de l'eau, nos produits et services permettent de transporter, traiter, analyser, surveiller et restituer l'eau à son milieu naturel de façon performante et responsable pour des secteurs variés tels que les collectivités locales, le bâtiment, l'industrie et l'agriculture. L'acquisition de Sensus en octobre 2016 a permis à Xylem d'ajouter à sa gamme de solutions des compteurs intelligents, des réseaux de communication et des technologies d'analyse avancée pour les infrastructures de l'eau, du gaz et de l'électricité. Dans plus de 150 pays, nous avons construit de longue date de fortes relations avec nos clients, qui nous connaissent pour nos marques leaders, notre expertise en applications et notre volonté forte de développer des solutions durables.

Pour découvrir Xylem et ses solutions, rendez-vous sur xylem.com/fr



UK

Xylem, Inc.
Bingley Road, Hoddesdon
Hertfordshire EN11 0BU
Tel: +44 (0) 1992 450145
Fax: +44 (0) 1992 467132

USA

Xylem, Inc.
100 Cummings
Center Drive,
Suite 535-N, Beverly,
MA 01915
Tel: +1 978 281-0440
Fax: +1 978 283-2619

GERMANY

Xylem, Inc.
Oststrasse 28
22844 Norderstedt
Tel: +49-40-53 53 73-0
Fax: +49-40-53 53 73-11

ITALY

Xylem, Inc.
Via Tommaseo, 6
20059 Vimercate, Milano
Tel: +39 039 685 2323
Fax: +39 039 666 307