

StirrOx G

SAUERSTOFFSENSOR MIT INTEGRIERTEM RÜHRER



a xylem brand

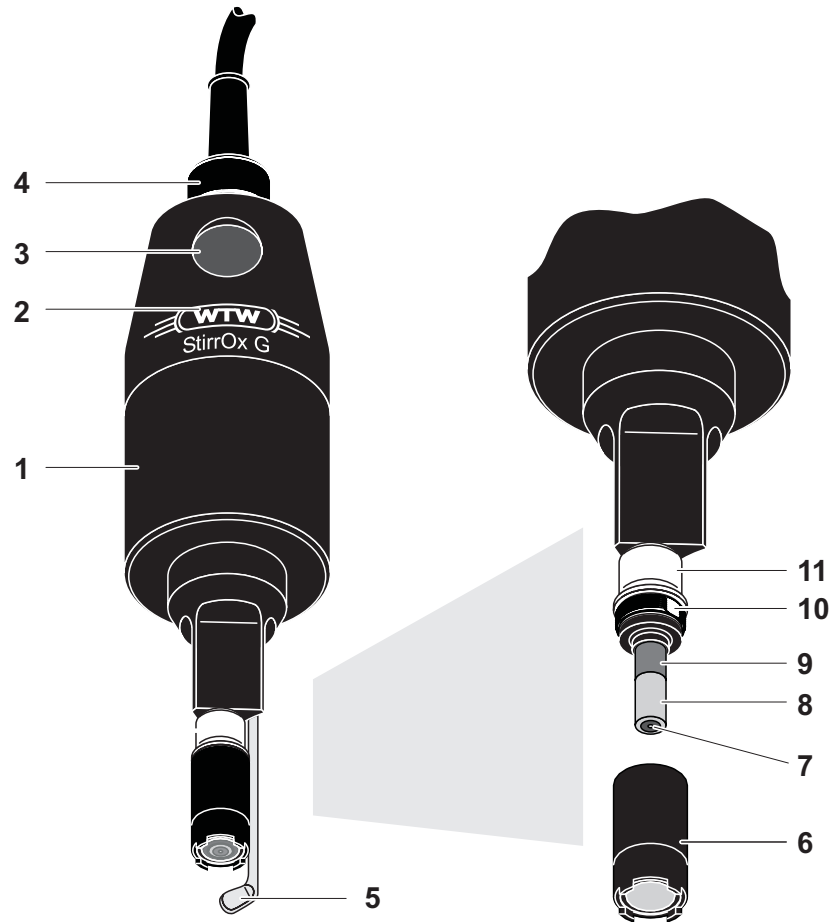
Copyright © 2018 Xylem Analytics Germany GmbH
Printed in Germany.

StirrOx G - Inhaltsverzeichnis

1	Überblick	5
2	Sicherheit	6
3	Inbetriebnahme	6
4	Messen / Betrieb	7
4.1	Kalibrieren	7
4.2	Messen	7
4.3	Aufbewahren	8
5	Wartung, Reinigung, Ersatzbedarf	8
5.1	Allgemeine Wartungshinweise	8
5.2	Äußere Reinigung	9
5.3	Elektrolytlösung und Membrankopf wechseln	9
5.4	Elektroden reinigen	12
5.5	Sensor auf Nullstromfreiheit prüfen	14
5.6	Entsorgung	14
6	Was tun, wenn	15
7	Technische Daten	15
8	Verschleißteile und Zubehör	19

1 Überblick

Aufbau



1	Schaftgehäuse
2	Abschlusskopf
3	Ein/Aus-Taste für Rührer
4	Kabelverschraubung
5	Rührpaddel
6	Membrankopf WP-ST (mit Elektrolytlösung gefüllt)
7	Gold-Arbeits Elektrode (Kathode)
8	Isolator
9	Blei-Gegenelektrode (Anode)
10	Entlüftungsfläche
11	Temperaturmessfühler und Hilfselektrode

Empfohlener Einsatzbereich

BSB-Messungen in BSB-Probenflaschen.

2 Sicherheit

Diese Betriebsanleitung enthält spezielle Hinweise, die beim Betrieb des Sauerstoffsensors zu beachten sind.

Halten Sie diese Betriebsanleitung immer in der Nähe des Sensors verfügbar.

Besondere Benutzerqualifikationen

Die Membrankappe des Sauerstoffsensors ist mit einer geringen Menge einer alkalischen Elektrolytlösung gefüllt. Alle Wartungsarbeiten, die einen Umgang mit der Elektrolytlösung erfordern, dürfen nur von Personen durchgeführt werden, die den sicheren Umgang mit Chemikalien beherrschen.

Sicherheitshinweise

In den einzelnen Kapiteln dieser Betriebsanleitung weisen Sicherheitshinweise wie der folgende auf Gefahren hin:



VORSICHT

kennzeichnet Hinweise, die genau beachtet werden müssen, um mögliche leichte Verletzungen oder Schäden am Gerät oder der Umwelt zu vermeiden.

3 Inbetriebnahme

Lieferumfang

- Sauerstoffsensor StirrOx G, betriebsfertig mit Elektrolytlösung befüllt
- Kalibrier- und Aufbewahrungsgefäß OxiCal®-ST
- Zubehörkasten ZBK-ST, bestehend aus:
 - 3 Austausch-Membranköpfen WP-ST
 - Elektrolytlösung ELY/G
 - Reinigungslösung RL/G
 - Schleifolie SF 300
- Bedienungsanleitung



Der bei der Auslieferung auf dem Sensor montierte Membrankopf dient in erster Linie als Transportschutz und kann je nach Transport- und Lagerdauer eine verminderte Reststandzeit aufweisen. Ist das Messsystem nicht mehr kalibrierbar (Fehlermeldung am Gerät), verfahren Sie bitte gemäß Abschnitt ELEKTROLYTLÖSUNG UND MEMBRANKOPF WECHSELN.

Herstellung der Messbereitschaft

Verbinden Sie den 8-poligen Stecker mit dem Oxi-Eingang und den 2-poligen Stecker mit dem Rührer-Anschluss des Messgeräts (siehe Bedienungsanleitung des Messgeräts). Der Sensor ist sofort messbereit. Ein Polarisieren des Sensors ist nicht erforderlich.

4 Messen / Betrieb

4.1 Kalibrieren

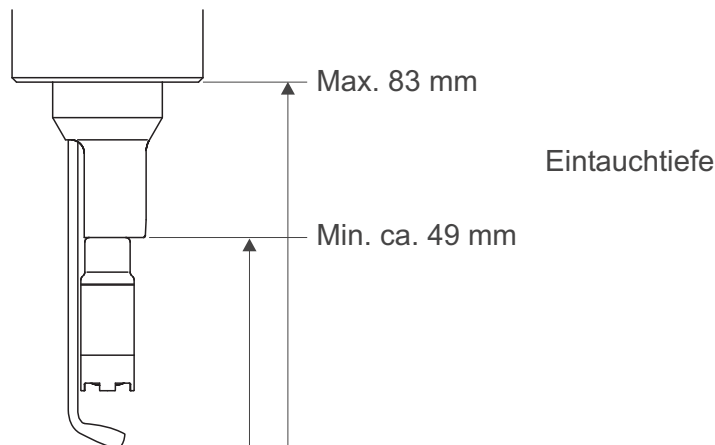


Lesen Sie bitte die Kalibrierung in der Bedienungsanleitung des Messgeräts nach.

4.2 Messen

Eintauchtiefe

Beachten Sie die minimale und maximale Eintauchtiefe des Sensors. Zur Messung muss der Temperaturmessfühler/ die Hilfselektrode vollständig eingetaucht sein.



VORSICHT

Den Sensor ist für Eintauchmessungen in BSB-Flaschen bestimmt. Den Sensor keinem Überdruck aussetzen (siehe Kapitel 7 TECHNISCHE DATEN), z. B. durch einen abgedichteten Einbau in einem unter Druck stehenden Gefäß. Gefahr der Sensorbeschädigung.

Verwendung des integrierten Rührers

Für Anströmung der Membran ist der Sensor mit einem integrierten Rührsystem ausgestattet.

Mit einem Druck auf die Ein/Aus-Taste schalten Sie den Rührer ein. Mit einem erneuten Druck schalten Sie den Rührer wieder aus.

Messung in Probenflaschen

Das Verdrängungsvolumen des StirrOx G (5,6 ml) ist so bemessen, dass die Probenflasche nach dem Einstecken des Verschlussstopfens luftblasenfrei verschlossen ist. Bei Verwendung anderer Probenflaschen als die bei WTW erhältlichen Karlsruher Flaschen (siehe Kapitel 8 VERSCHLEIßTEILE UND ZUBEHÖR) nur WHEATON Flaschen oder Flaschen mit Normschliff NS 19 verwenden. Der Stopfen soll ein Verdrängungsvolumen zwischen 5,6 und 8,6 ml haben.

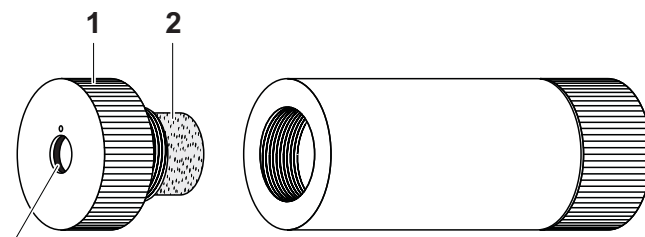


Nach jeder Messreihe (vor dem Lagern des Sensors) den Sensor reinigen (äußere Reinigung).

4.3 Aufbewahren

Bewahren Sie den Sensor immer im Kalibrier- und Aufbewahrungsgefäß bei einer Temperatur von 0 bis +50 °C (32 bis 122 °F) auf. Sorgen Sie dafür, dass der Schwamm im Kalibrier- und Aufbewahrungsgefäß stets feucht ist.

**Kalibrier- und
Aufbewah-
rungsgefäß
OxiCal®-ST**



Aufnahme
für Stativfuß

Schwamm anfeuchten:

- Einsatz (1) herausschrauben.
- Schwamm (2) herausnehmen, befeuchten, und anschließend leicht ausdrücken.
- Schwamm wieder einlegen und Einsatz wieder in das Kalibrier- und Aufbewahrungsgefäß einschrauben.

Stativfuß Sta-ST

Mit dem Stativfuß Sta-ST (siehe Kapitel 8 VERSCHLEIßTEILE UND ZUBEHÖR) können Sie das Kalibrier- und Aufbewahrungsgefäß mit Sensor in aufrechter Position kippstabil auf einen Tisch stellen.

5 Wartung, Reinigung, Ersatzbedarf

5.1 Allgemeine Wartungshinweise

Zu Ihrer Sicherheit

Beachten Sie beim Umgang mit Elektrolyt- und Reinigungslösungen folgende Sicherheitshinweise:



VORSICHT

Die Elektrolytlösung ELY/G und die Reinigungslösung RL-G reizen Augen und Haut. Beachten Sie folgende Punkte beim Umgang mit den Lösungen:

- Bei der Arbeit geeignete Schutzhandschuhe und Schutzbrille/Gesichtsschutz tragen.
- Nach Hautkontakt gründlich abwaschen und benetzte Kleidung so-

fort wechseln.

- Bei Berührung mit den Augen gründlich mit Wasser spülen und Arzt konsultieren.
- Sicherheitsdatenblatt beachten.



VORSICHT

Bei allen Wartungsarbeiten den Sensor vom Gerät abziehen.



Bestellinformationen zu Verschleißteilen und Wartungsmitteln finden Sie im Kapitel 8 VERSCHLEIßTEILE UND ZUBEHÖR.

Abnehmbares Rührpaddel

Für Wartungsarbeiten kann das Rührpaddel abgezogen werden. Stecken Sie das Rührpaddel nach Beendigung der Wartungsarbeiten bis zum Anschlag wieder in die Aufnahme. Drehen Sie anschließend das Rührpaddel so, dass die Paddelfläche mittig unter dem Membrankopf positioniert ist.

5.2 Äußere Reinigung

Reinigungsmittel

Verunreinigung	Reinigungsverfahren
Kalkablagerung	1 Minute in Essigsäure (Volumenanteil = 10 %) tauchen
Fett/Öl	mit warmen spülmittelhaltigen Wasser spülen

Nach dem Reinigen gründlich mit entionisiertem Wasser spülen und gegebenenfalls neu kalibrieren.

5.3 Elektrolytlösung und Membrankopf wechseln



VORSICHT

Beachten Sie vor Beginn der Arbeiten die ALLGEMEINEN WARTUNGSHINWEISE auf Seite 8.

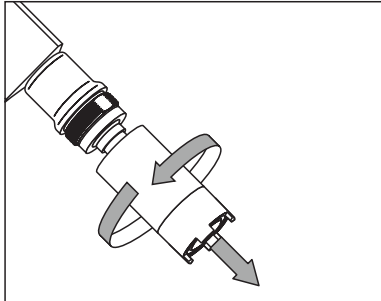
Allgemeines

WTW liefert den Sensor betriebsfertig aus (siehe Abschnitt 3). Ein Wechsel von Elektrolytlösung und Membrankopf ist nur erforderlich:

- bei Auftreten eines Kalibrierfehlers bei stark verschmutzter Membran
- bei beschädigter Membran
- bei verbrauchter Elektrolytlösung

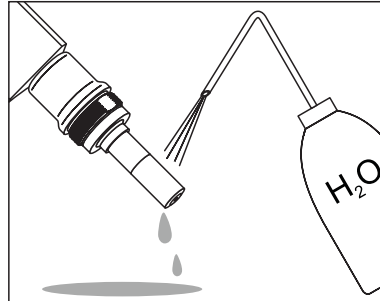
- Bei Leckmeldung durch das Messgerät

Elektrolytlösung und Membrankopf wechseln

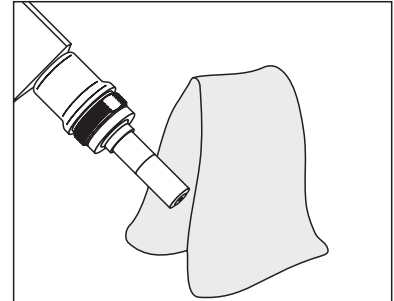


Rührpaddel abziehen und den Membrankopf abschrauben.

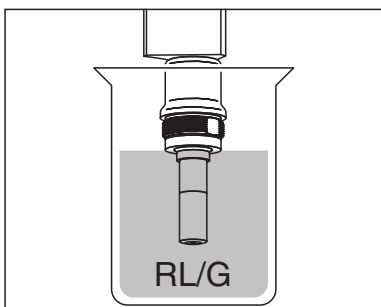
Vorsicht: Elektrolytlösung! Zur Entsorgung von Membrankopf und Elektrolytlösung siehe Abschnitt 5.6.



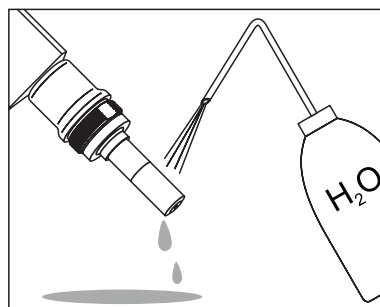
Sensorkopf mit entionisiertem Wasser spülen.



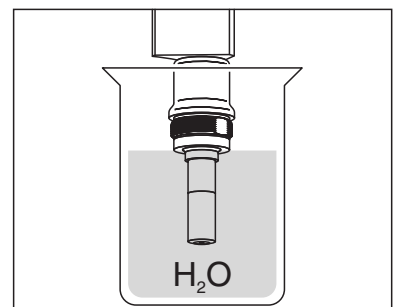
Gegenelektrode mit einem fusselfreien Papiertuch vorsichtig abreiben und trocknen.



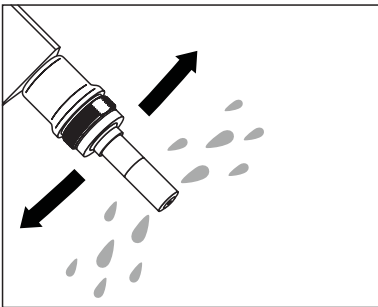
Sensorkopf bis einschließlich zur Gegenelektrode in Reinigungslösung RL/G tauchen. 1 bis 3 Minuten wirken lassen.



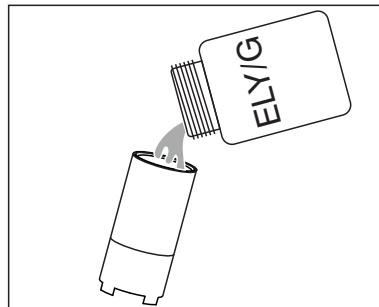
Sensorkopf gründlich mit entionisiertem Wasser spülen.



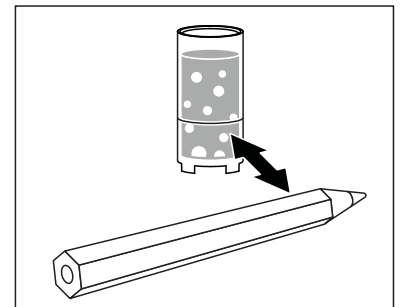
Gegenelektrode mindestens 10 Minuten in entionisiertem Wasser wässern.



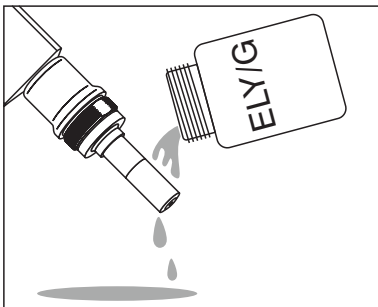
Wassertropfen vorsichtig abschütteln.



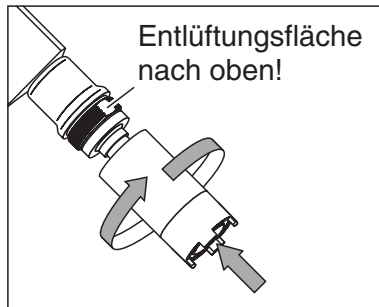
Einen neuen Membrankopf mit Elektrolytlösung ELY/G füllen.



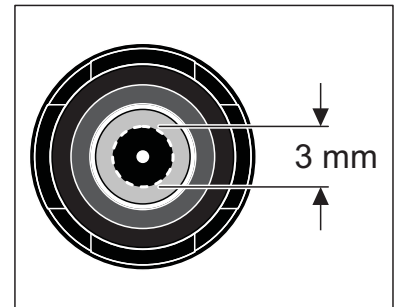
Vorhandene Luftblasen durch vorsichtiges Klopfen entfernen. Sie können Luftblasen zusätzlich verhindern, indem Sie die erste Füllung verwerfen und noch einmal befüllen.



Sensorkopf gründlich mit Elektrolytlösung spülen.



Sensor schräg halten und den Membrankopf mit einem Papiertuch handfest aufschrauben. Überschüssige Elektrolytlösung drückt an der Entlüftungsfläche heraus.



Füllung kontrollieren: Stirnfläche betrachten. Es dürfen keine Luftblasen innerhalb des gestrichelten Kreises sichtbar sein. Luftblasen außerhalb dieses Bereichs stören nicht.

Messbereitschaft

Stecken Sie zum Messen das Rührpaddel ein.

Der Sensor ist nach ca. 30 bis 50 Minuten betriebsbereit. Anschließend den Sensor kalibrieren.



Wir empfehlen, für Messungen sehr geringer Sauerstoffkonzentrationen (< 0,5 % Sättigung) den Sensor über Nacht ruhen zu lassen und dann zu kalibrieren.

5.4 Elektroden reinigen



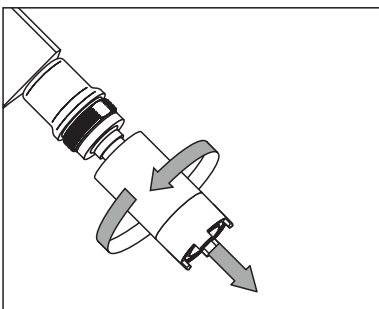
Allgemeines

VORSICHT

Beachten Sie vor Beginn der Arbeiten die **ALLGEMEINEN WARTUNGSHINWEISE** auf Seite 8.

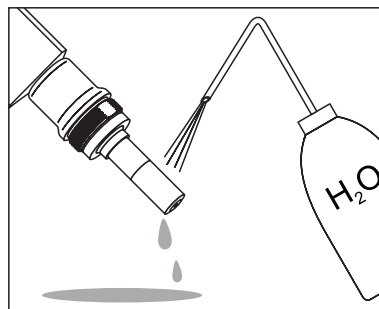
Das Reinigen ist nur erforderlich bei Unter- und Übersteilheiten (Sensor nicht kalibrierbar), die durch Wechsel des Membrankopfs und der Elektrolytlösung nicht zu beheben sind.

Elektroden reinigen

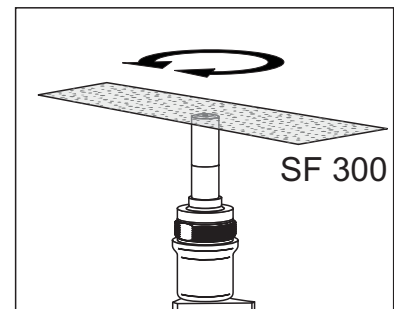


Rührpaddel abziehen und den Membrankopf abschrauben.

Vorsicht: Elektrolytlösung! Zur Entsorgung von Membrankopf und Elektrolytlösung siehe Abschnitt 5.6.

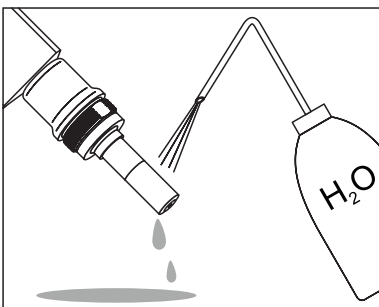


Sensorkopf mit entionisiertem Wasser spülen.

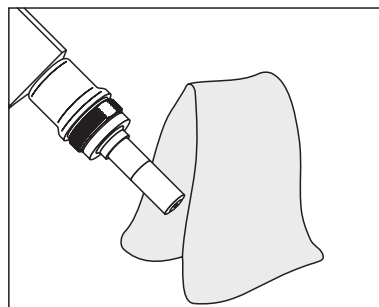


Mit der **rauen** Seite der **nassen** Schleifolie SF 300 Verunreinigungen von der Gold-Arbeits-elektrode mit leichtem Druck abpolieren.

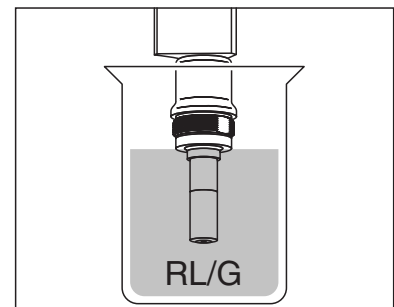
Vorsicht: Kein herkömmliches Schleifpapier oder Glasfaserpinsel verwenden!



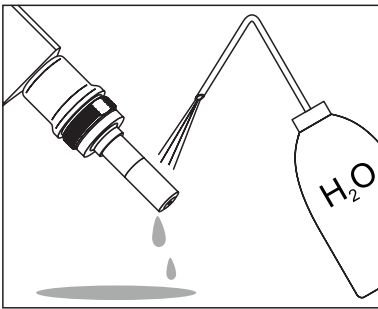
Sensorkopf mit entionisiertem Wasser spülen.



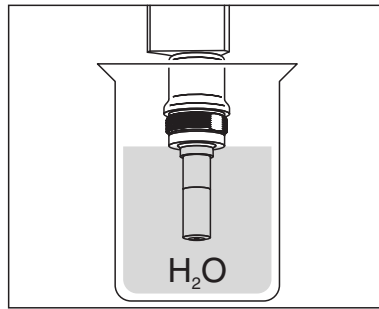
Gegenelektrode mit einem fusselfreien Papiertuch abwischen und vorsichtig von losem weißen Belag befreien.



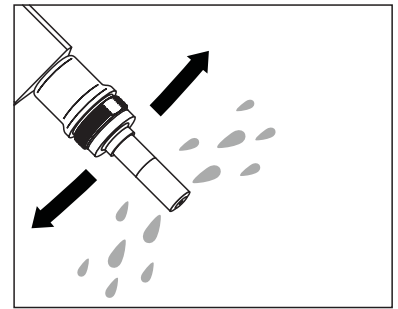
Sensorkopf bis einschließlich zur Gegenelektrode in Reinigungs-lösung RL/G tauchen. 1 bis 3 Minuten wirken lassen.



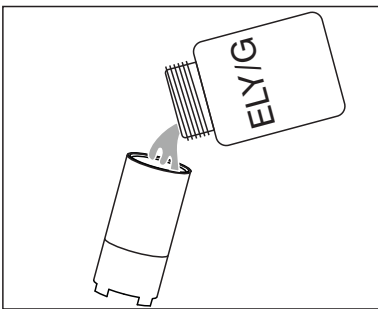
Sensorkopf gründlich mit entionisiertem Wasser spülen.



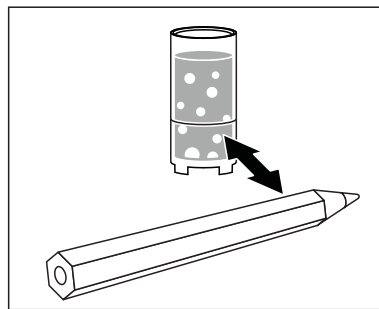
Gegenelektrode mindestens 10 Minuten in entionisiertem Wasser wässern.



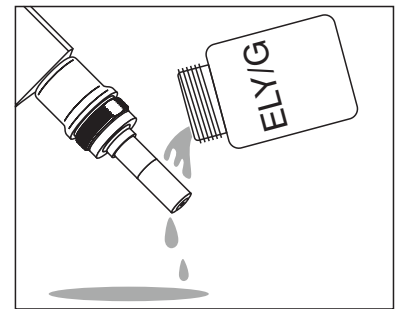
Wassertropfen vorsichtig abschütteln.



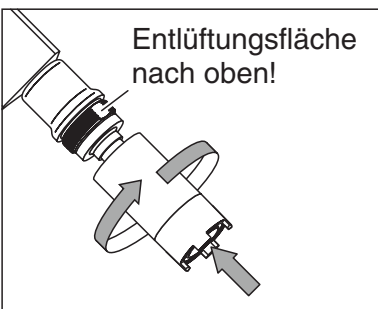
Einen neuen Membrankopf mit Elektrolytlösung ELY/G füllen.



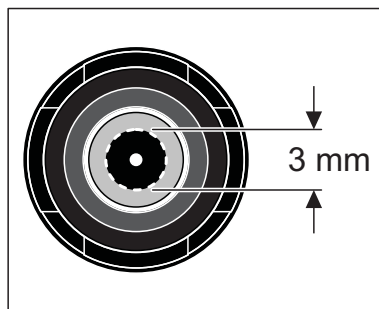
Vorhandene Luftblasen durch vorsichtiges Klopfen entfernen. Sie können Luftblasen zusätzlich verhindern, indem Sie die erste Füllung verwerfen und noch einmal befüllen.



Sensorkopf mit Elektrolytlösung spülen.



Sensor schräg halten und den Membrankopf mit einem Papiertuch handfest aufschrauben. Überschüssige Elektrolytlösung drückt an der Entlüftungsfläche heraus.



Füllung kontrollieren: Stirnfläche betrachten. Es dürfen keine Luftblasen innerhalb des gestrichelten Kreises sichtbar sein. Luftblasen außerhalb dieses Bereichs stören nicht.

Messbereitschaft

Stecken Sie zum Messen das Rührpaddel ein.

Der Sensor ist nach ca. 30 bis 50 Minuten betriebsbereit. Anschließend den Sensor kalibrieren.



Wir empfehlen, für Messungen sehr geringer Sauerstoffkonzentrationen (< 0,5 % Sättigung) den Sensor über Nacht ruhen zu lassen und dann zu kalibrieren.

5.5 Sensor auf Nullstromfreiheit prüfen

Der Sensor ist nullstromfrei. Eine Prüfung auf Nullstromfreiheit ist nur bei Funktionsstörungen notwendig, die sich nicht durch Wechsel von Elektrolytlösung und Membrankopf bzw. durch Reinigen der Elektroden beheben lassen.

Es gibt 2 Möglichkeiten, den Sensor auf Nullstromfreiheit zu prüfen:

- Messung in Stickstoffatmosphäre (empfohlene Methode)
- Messung in Natriumsulfitlösung nach DIN EN 25814/ISO 5814.

**VORSICHT**

Bei Prüfung nach DIN EN 25814/ISO 5814 den Sensor nicht länger als 2 Minuten in der Natriumsulfitlösung lassen. Gefahr der Sensorvergiftung!

Prüfkriterium

Der Sensor ist in Ordnung, wenn das Messgerät nach 2 Minuten < 1 % Sauerstoffsättigung anzeigt.

5.6 Entsorgung**VORSICHT**

Die Elektrolytlösung ELY/G reizt Augen und Haut. Beachten Sie folgende Punkte beim Umgang mit der Elektrolytlösung ELY/G:

- Bei der Arbeit geeignete Schutzhandschuhe und Schutzbrille/Gesichtsschutz tragen.
- Nach Hautkontakt gründlich abwaschen und benetzte Kleidung sofort wechseln.
- Bei Berührung mit den Augen gründlich mit Wasser spülen und Arzt konsultieren.
- Sicherheitsdatenblatt beachten.

Sensor und Membrankopf

Schrauben Sie zum Entsorgen den Membrankopf ab und spülen Sie Sensor und Membrankopf mit Wasser. Wir empfehlen, den Sensor ohne Membrankopf als Elektronikschrott zu entsorgen. Der Membrankopf kann im Hausmüll entsorgt werden.

Elektrolytlösung Entsorgung laut Sicherheitsdatenblatt.

6 Was tun, wenn ...

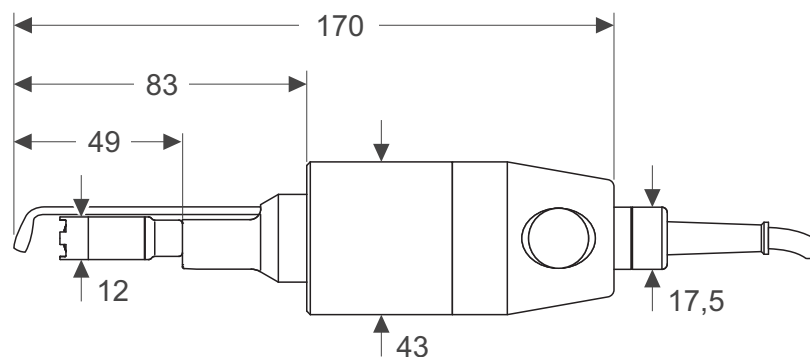
Fehlersymptom	Ursache	Behebung
Der Sensor ist an Luft und die Anzeige ist 0.0 mg/l bzw. 0 % O ₂	<ul style="list-style-type: none"> – keine Verbindung Messgerät-Sensor – Kein Elektrolyt im Membrankopf – Kabel defekt 	<ul style="list-style-type: none"> – Verbindung Messgerät-Sensor prüfen – Membrankopf wechseln und neu befüllen (siehe Abschnitt 5.3) – Sensor einsenden
Sensor ist nicht kalibrierbar	<ul style="list-style-type: none"> – verschmutzter Membrankopf – verbrauchter Elektrolyt 	<ul style="list-style-type: none"> – Membrankopf wechseln und neu befüllen (siehe Abschnitt 5.3). Anschließend 30 bis 50 min warten und erneut kalibrieren.
Der Sensor ist nach Wechsel von Elektrolyt und Membrankopf immer noch nicht kalibrierbar	<ul style="list-style-type: none"> – verschmutzte Elektroden bzw. Sensorvergiftung 	<ul style="list-style-type: none"> – Elektroden reinigen (siehe Abschnitt 5.4)
Leckanzeige erscheint	<ul style="list-style-type: none"> – Membrankopf nicht fest genug aufgeschraubt – Loch in der Membran 	<ul style="list-style-type: none"> – Membrankopf fester aufschrauben – Membrankopf wechseln und neu befüllen (siehe Abschnitt 5.3)
Temperaturanzeige falsch	<ul style="list-style-type: none"> – Temperaturmessfühler defekt 	<ul style="list-style-type: none"> – Sensor einsenden
Mechanische Beschädigung des Sensors		<ul style="list-style-type: none"> – Sensor einsenden
Messgerät zeigt <i>OFL</i> (Anzeigebereich überschritten)	<ul style="list-style-type: none"> – Kurzschluss zwischen Arbeits- und Gegenelektrode 	<ul style="list-style-type: none"> – Elektroden reinigen (siehe Abschnitt 5.4). Falls Messgerät weiterhin <i>OFL</i> anzeigt, Sensor einsenden.
Rührer bewegt sich nicht	<ul style="list-style-type: none"> – keine Stromversorgung – Rührsystem defekt 	<ul style="list-style-type: none"> – Stromversorgung herstellen (kleiner Stecker) – Sensor einsenden

7 Technische Daten

Allgemeine Merkmale

Messprinzip	membranbedeckter galvanischer Sensor
Temperaturkompensation	IMT-Kompensation (Berechnung durch das Messgerät)

Temperaturmessfühler	integrierter NTC 30 (30 k Ω bei 25 °C / 77 °F)
----------------------	---

**Abmessungen
(in mm)**

Gewicht	310 g (mit 2 m Kabel)
----------------	-----------------------

Materialien

Arbeitselektrode	Gold
Gegenelektrode	Blei
– Schaftgehäuse – Abschlusskopf – Membrankopf – Kabelverschraubung	POM
Membran	FEP
Sensorkopf	Epoxy, PEEK
Isolator	PEEK
Thermistorgehäuse	VA-Stahl 1.4571
Dichtungen	FPM (Viton)
Rührpaddel	VA-Stahl 1.4571

Anschlusskabel

Längen	2 m
Durchmesser	6 mm
Kleinster zulässiger Biegeradius	bei fester Verlegung: 50 mm im flexiblen Einsatz: 120 mm
Steckertyp:	
– Sauerstoffsensoren	Buchse, 8-polig
– Rührsystem	Buchse, 2-polig

Druckfestigkeit

Eintauchteil bis zur maximalen Eintauchtiefe	IP 67
Sensor oberhalb der maximalen Eintauchtiefe	IP 65

**VORSICHT**

Den Sensor keinem Überdruck aussetzen.

Messbedingungen

Messbereiche bei 20 °C (68 °F)	0 ... 50 mg/l O ₂ 0 ... 600 % O ₂ -Sättigung 0 ... 1250 mbar O ₂ -Partialdruck
Temperaturbereich	0 ... 50 °C (32 ... 122 °F)
Eintauchtiefe (mit Rührpaddel)	min. 49 mm max. 83 mm
Max. zulässiger Überdruck	entsprechend einer Eintauchmessung bis zur maximalen Eintauchtiefe
Betriebslage	senkrecht mit Membrankopf nach unten
Anströmung	durch integriertes Rührsystem

**Lager-
Bedingungen**

Empfohlene Lagermethode	im Kalibrier- und Aufbewahrungsgefäß OxiCal [®] -ST (befeuchtet)
Lagertemperatur	0 ... 50 °C (32 ... 122 °F)

**Kenndaten bei
Auslieferung**

Nullsignal	< 0,1 % vom Sättigungswert
Ansprechzeit der Sauerstoffmessung bei 20 °C (68 °F)	t ₉₀ (90 % der Endwertanzeige nach) < 10 s t ₉₅ (95 % der Endwertanzeige nach) < 15 s t ₉₉ (99 % der Endwertanzeige nach) < 45 s
Reproduzierbarkeit	< 0,3 %
Sauerstoff-Eigenverbrauch bei 20 °C (68 °F)	0,008 µg·h ⁻¹ (mg/l) ⁻¹
Drift	ca. 3 % pro Monat im Betriebszustand
Ansprechzeit der Temperaturmessung	t ₉₉ (99 % der Endwertanzeige nach) < 60 s
Genauigkeit der Temperaturmessung	± 0,2 K
Standzeit	mindestens 6 Monate mit einer Elektrolytfüllung

Maximale Stromaufnahme

- U_e Versorgungsspannung
- I_0 Ruhestrom
- I_1 Strom im Normalbetrieb
- I_2 Strom bei blockiertem Rührer

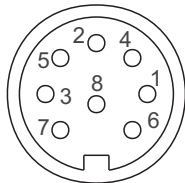
U_e / V	I_0 / mA	I_1 / mA	I_2 / mA
5,0	< 4,0	< 38	< 189
6,0	< 4,8	< 35	< 147
7,0	< 5,8	< 32	< 137
8,0	< 6,7	< 29	< 121
9,0	< 7,7	< 28	< 108
10,0	< 8,6	< 27	< 100
11,0	< 9,5	< 27	< 95
12,0	< 10,4	< 27	< 89

Maximale Leistungsaufnahme

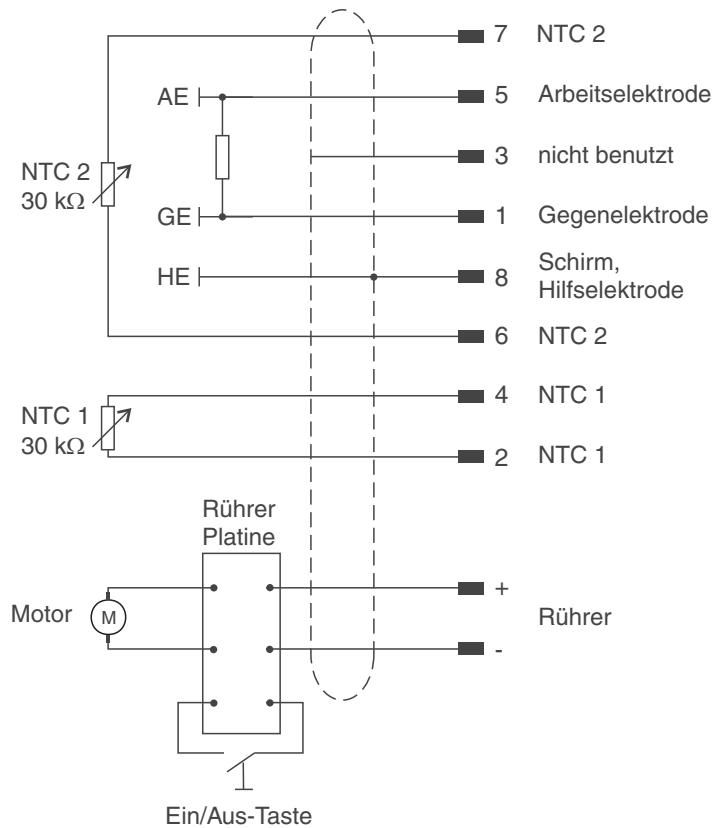
1 W

Anschlussbelegung

Stecker (8 Pin)
von vorne:



Stecker (2 Pin)
von vorne:



8 Verschleißteile und Zubehör

Verschleißteile und Wartungsmittel

Beschreibung	Modell	Best.-Nr.
Satz Austausch-Membranköpfe (3 Stück)	WP3-ST	202 738
Elektrolytlösung	ELY/G	205 217
Reinigungslösung für Blei-Gegenelektrode	RL/G	205 204
Schleifolie	SF 300	203 680
Zubehörkasten, bestehend aus: – 3 Austausch-Membranköpfen WP-ST – Elektrolytlösung ELY/G – Reinigungslösung RL/G – Schleifolie SF 300	ZBK-ST	202 710
Rührpaddel	RP-ST	204 122

Zubehör

Beschreibung	Modell	Best.-Nr.
Kalibrier- und Aufbewahrungsgefäß	OxiCal [®] -ST	205 349
Stativfuß für OxiCal [®] -ST	Sta-ST	205 348
Karlsruher Flasche - geeignet für BSB-Bestimmung	KF 12	205 700



Weiteres Zubehör finden Sie im WTW-Katalog oder im Internet.

Was kann Xylem für Sie tun?

Wir sind ein globales Team, das ein gemeinsames Ziel eint: innovative Lösungen zu schaffen, um den Wasserbedarf unserer Welt zu decken. Im Mittelpunkt unserer Arbeit steht die Entwicklung neuer Technologien, die die Art und Weise der Wassernutzung und Wiedernutzung in der Zukunft verbessern. Wir bewegen, behandeln, analysieren Wasser und führen es in die Umwelt zurück, und wir helfen Menschen, Wasser effizient in ihren Haushalten, Gebäuden, Fabriken und landwirtschaftlichen Betrieben zu nutzen. In mehr als 150 Ländern verfügen wir über feste, langjährige Beziehungen zu Kunden, bei denen wir für unsere leistungsstarke Mischung aus führenden Produktmarken und Anwendungskompetenz, unterstützt durch eine Tradition der Innovation, bekannt sind.

Weitere Informationen darüber, wie Xylem Ihnen helfen kann, finden Sie auf xyleminc.com



Serviceadresse:

Xylem Analytics Germany
Sales GmbH & Co. KG
WTW
Dr.-Karl-Slevogt-Str. 1
82362 Weilheim
Germany

Tel.: +49 881 183-325
Fax: +49 881 183-414
E-Mail wtw.rma@xyleminc.com
Internet: www.WTW.com



Xylem Analytics Germany GmbH
Dr.-Karl-Slevogt-Str. 1
82362 Weilheim
Germany