



Das System 181

FÜR pH, GELÖST-SAUERSTOFF, TRÜBUNG ODER LEITFÄHIGKEIT –
EINFACH. DIGITAL.



a xylem brand

Umformer 181 –

- Ihr Preisvorteil – 1 Umformer, 1 beliebiger Sensor
- Digital – für die zuverlässige Datenübertragung
- WTW-Qualität – sicher, robust, langlebig

Große Technik zum kleinen Preis

Holen Sie sich die langjährige Erfahrung von WTW ins Haus und nutzen Sie die bewährte Messtechnik. Bei idealem PreisLeistungsverhältnis sparen Sie Zeit, Arbeit und Kosten!



pH

O₂

Turb

LF

Flexibilität

Unser digitaler Umformer DIQ/S 181 für pH, Sauerstoff, Trübung oder Leitfähigkeit ermöglicht jederzeit einen Sensorwechsel. Und das bei einer Kabellänge bis zu 250 m.

1 Umformer. 1 Sensor.

Starten Sie durch in die digitale Welt und bleiben Sie zukunftsfähig mit modernster Technik. Kein Vorverstärker, sichere Datenübertragung, automatische Erkennung!



Anwendungsbereiche

Entwickelt für Abwasser, seit vielen Jahren in Trinkwasser und Prozesstechnik erfolgreich im Einsatz: Die robusten Produkte von WTW sind für alle Anwendungen gemacht. Probieren Sie's aus!



Im Trinkwasser: SensoLyt® 700 IQ F für verschiedene pH-Messbereiche



In der Belebung: Kalibrierfreier Sauerstoffsensor FDO® 700 IQ F



Im Auslauf: VisoTurb® 700 IQ F Trübungssensor mit Ultraschallreinigung

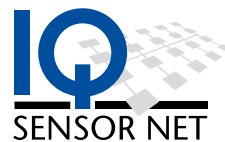


In der Prozesstechnik: TetraCon® 700 IQ F Leitfähigkeitssensor mit 4-Elektroden-Messzelle

Ihre Vorteile auf einen Blick

Sie wollen Ihre analoge Messstelle ersetzen oder erneuern? Dann bietet Ihnen WTW mit dem System 181 eine äußerst wirtschaftliche Lösung:

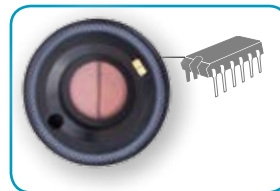
- zuverlässig durch bewährte Messtechnik
- kostengünstig in Anschaffung und Unterhalt
- langlebig durch robuste Verarbeitung
- wartungsarmer Trübungssensor durch Ultraschallreinigung
- kalibrierfreier optischer Sauerstoffsensor



Robuste Technik durch Edelstahl



Ultraschallreinigung bei der Trübungsmessung

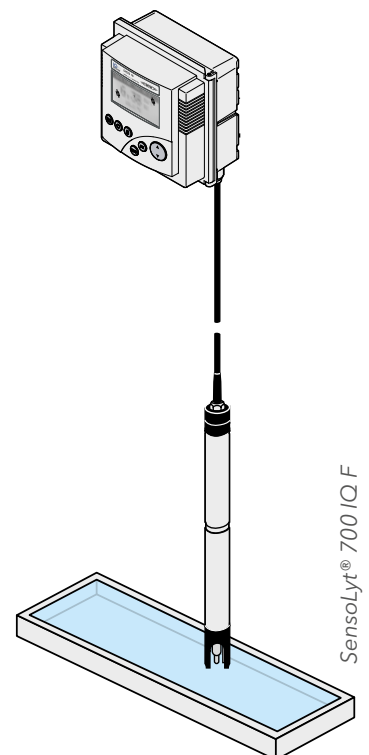


Kalibrierte O₂-Sensorkappe

Das System 181 im Internet



Detaillierte technische Daten und Montagezubehör finden Sie im Internet unter www.wtw.de/de/iqsn-181 (bequem über den QR-Code abrufbar).



SensoLyt® 700 IQ F

Technische Daten

Anschließbare Sensoren	1 Sensor mit 10 m Festkabel
Stromausgänge und Relais	2 x (0) 4-20 mA 3 x Relais
Parameter	pH 0 ... 14 (z.B.: mit Messkette SensoLyt® DWA) Redox ±2000 mV LF 10 µS/cm ... 500 mS/cm O ₂ 0,0 ... 60,0 mg/l bzw. 0 ... 600 % (elektrochemisch) O ₂ 0 ... 20,00 mg/l bzw. 0 ... 200,0 % (optisch) Trübung 0,05 ... 4000 FNU
Kabellänge Sensor	10 m Festkabel
Max. Gesamtkabellänge	250m (DIQ/JB und SNCIQ-Kabel als Meterware erforderlich)
Stromversorgung	Weitbereichsnetzteil (100-240VAC) oder 24V
Anschließbare Module	DIQ/CHV (Cleaning Head Valve)

Bestellinformation

Modell	Beschreibung	Bestell-Nr.
Umformer		
DIQ/S 181	Universal-Umformer für den Anschluss von 1 digitalen IQ F-Sensor, mit 2 x (0)4-20 mA und 3 x Relais.	472 100
DIQ/S 181/24V	Universal-Umformer für den Anschluss von 1 digitalen IQ F-Sensor, mit 2 x (0)4-20 mA und 3 x Relais, für 24 V AC/DC Spannungsversorgung.	472 101
Sensoren		
SensoLyt® 700 IQ F	pH-/Redox-Messwertgeber mit 10 m Festkabel für SensoLyt®-Messketten.	109 177
TriOxmatic® 700 IQ F	Sauerstoffsensoren mit 10 m Festkabel, Lieferumfang enthält Zubehörkasten (ZBK 600).	201 643
FDO® 700 IQ F	Kalibrierfreier optischer Sauerstoffsensoren mit 10 m Festkabel, werkskalibriert.	201 656
FDO® 701 IQ F	Kalibrierfreier optischer Sauerstoffsensoren mit 10 m Festkabel, werkskalibriert, mit schnellem Ansprechverhalten.	201 658
TetraCon® 700 IQ F	4-Elektroden-Leitfähigkeitsmesszelle mit 10 m Festkabel.	302 507
VisoTurb® 700 IQ F	Trübungssensoren mit 10 m Festkabel und Ultraschallreinigung.	600 007
SensoLyt® Einstabmessketten		
SensoLyt® SEA	pH-Einstabmesskette, Messbereich 2 ... 12 pH, zum Einbau in SensoLyt® 700 IQ F	109 115
SensoLyt® SEA-HP	pH-Einstabmesskette, Messbereich 4 ... 12 pH, zum Einbau in SensoLyt® 700 IQ F	109 118
SensoLyt® DWA	pH-Einstabmesskette, Messbereich 0 ... 14 pH, zum Einbau in SensoLyt® 700 IQ F	109 119
SensoLyt® ECA	pH-Einstabmesskette, Messbereich 2 ... 12 pH, zum Einbau in SensoLyt® 700 IQ F	109 117
SensoLyt® PtA	Redox-Einstabmesskette, Messbereich ±2000 mV, zum Einbau in SensoLyt® 700 IQ F	109 125



Xylem Analytics Germany Sales GmbH & Co. KG, WTW · Dr.-Karl-Slevogt-Straße 1 · D-82362 Weilheim · Germany
Telefon: +49 881 183-0 · Fax: +49 881 183-420 · E-Mail: Info.WTW@XylemInc.com · www.WTW.com

Alle Namen sind eingetragene Handelsnamen oder Warenzeichen der Xylem Inc. oder eines seiner Tochterunternehmen.
Technische Änderungen vorbehalten.

© 2017 Xylem Analytics Germany Sales GmbH & Co. KG.

999148D

Dezember 2017

