

## QUICK START GUIDE

ba77161y04 09/2017



# Multi 3510 IDS



a xylem brand



For the most recent version of the manual, please visit [www.WTW.com](http://www.WTW.com).

**Copyright**

© Weilheim 2014, WTW GmbH  
Reproduction in whole - or even in part - is prohibited without the  
express written permission of WTW GmbH, Weilheim.  
Printed in Germany.

## Contents

EN English .....	4
DE Deutsch.....	6
CS Český .....	8
DA Dansk .....	10
EL Ελληνικά .....	12
ES Español.....	14
FI Suomi .....	16
FR Français .....	18
HU Magyar .....	20
IT Italiano .....	22
JA 日本語 .....	24
KO 한국어.....	26
NL Nederlands .....	28
NO Norsk .....	30
PL Polski.....	32
PT Português .....	34
RO Română .....	36
RU Русский .....	38
SK Slovenský .....	40
SV Svenska .....	42
TR Türkçe .....	44
ZH 中文.....	46

## Multi 3510 IDS

### Overview

The Multi 3510 IDS meter enables you to perform measurements (pH, conductivity, D.O.) quickly and reliably.

The Multi 3510 IDS meter provides a maximum degree of operating comfort, reliability and measuring certainty.

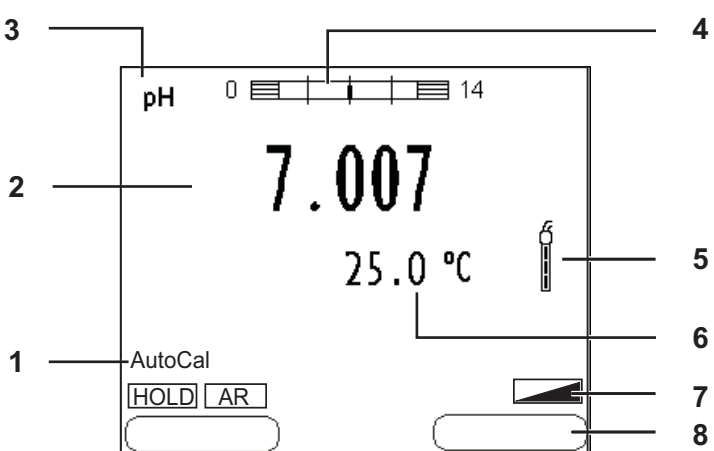
### Keypad

Keys are indicated by brackets <..>.

The key symbol (e.g. <ENTER>) generally indicates a short keystroke (under 2 sec). A long keystroke (approx. 2 sec) is indicated by the underscore behind the key symbol (e.g. <ENTER\_\_>).

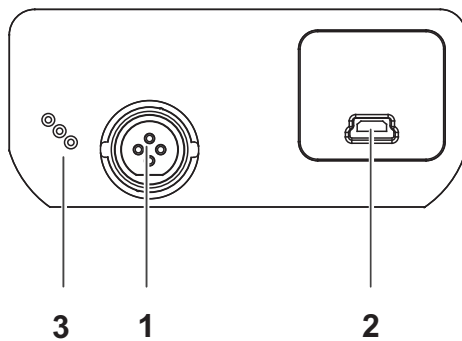
<F1>	Situation dependent function (is shown on the display) e.g.: <F1>/[Menu]: Opens the menu for measurement settings <F1__>/[Menu]: Opens the menu for system settings
<F1__>	
<F2>	
<F2__>	
<On/Off>	Switches the meter on or off
<M>	Selects the measured parameter
<CAL>	Calls up the calibration procedure Displays the calibration data
<CAL__>	
<STO>	Saves a measured value manually Opens the menu for the automatic save function
<STO__>	
<RCL>	Displays the manually stored measured values Displays the automatically stored measured values
<RCL__>	
<▲><▼>	Menu control, navigation
<◀><▶>	
<ENTER>	Opens the menu for measurement settings / confirms entries Opens the menu for system settings
<ENTER__>	
<AR>	Freezes the measured value (HOLD function) Switches the AutoRead measurement on or off

### Display (example: pH measurement)



1	Status information
2	Measured value (with unit)
3	Measured parameter
4	Continuous measurement control (CMC function)
5	Sensor symbol (calibration evaluation)
6	Measured temperature (with unit)
7	Further status information
8	Softkeys and date/time

### Jack field /connections



1	Digital sensors (pH, conductivity, D.O.)
2	USB B interface (device)
3	Service interface

### Initial commissioning

1	Insert the supplied batteries. Make sure that the poles are in the correct position.
2	Connect the power pack if necessary.
3	Switch on the meter with the <On/Off> key.



### Caution

Follow the safety instructions of the used sensors.  
The operating manuals of the sensors are available on the supplied CD and on the Internet under [www.WTW.com](http://www.WTW.com).

## Multi 3510 IDS

### Überblick

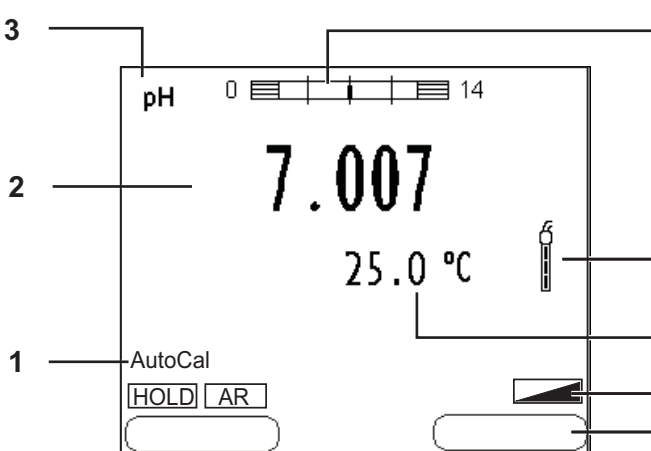
Mit dem Messgerät Multi 3510 IDS können Sie schnell und zuverlässig Messungen (pH, Leitfähigkeit, Sauerstoff) durchführen. Das Messgerät Multi 3510 IDS bietet ein Höchstmaß an Bedienkomfort, Zuverlässigkeit und Messsicherheit.

### Tastenfeld

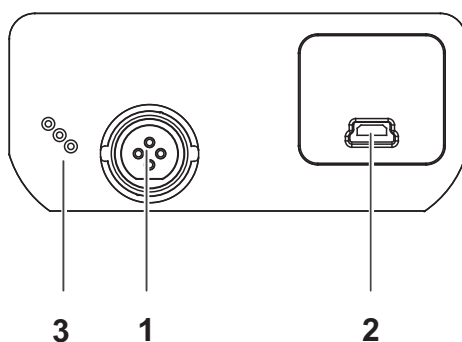
Tasten werden durch spitze Klammern <.> veranschaulicht. Das Tastensymbol (z. B. <ENTER>) bedeutet generell einen kurzen Tastendruck (unter 2 sec). Ein langer Tastendruck (ca. 2 sec) wird durch einen Strich hinter dem Tastensymbol (z. B. <ENTER\_\_>) veranschaulicht.

<F1>	Situationsabhängige Funktion (wird am Display angezeigt)
<F1__>	z. B.:
<F2>	<F1>/[Menu]: Menü für Messeinstellungen öffnen
<F2__>	<F1__>/[Menu]: Menü für Systemeinstellungen öffnen
<On/Off>	Messgerät ein-/ausschalten
<M>	Messgröße anwählen
<CAL>	Kalibrierverfahren aufrufen
<CAL__>	Kalibrierdaten anzeigen
<STO>	Messwert manuell speichern
<STO__>	Automatische Speicherung konfigurieren und starten
<RCL>	Manuell gespeicherte Messwerte anzeigen
<RCL__>	Automatisch gespeicherte Messwerte anzeigen
<▲><▼>	Menüsteuerung, Navigation
<◀><▶>	
<ENTER>	Menü für Messeinstellungen öffnen / Eingaben bestätigen
<ENTER__>	Menü für Systemeinstellungen öffnen
<AR>	Messwert einfrieren (HOLD - Funktion) AutoRead-Messung ein-/ausschalten

## Display (Beispiel: pH-Messung)

	1	Statusinformationen
	2	Messwert (mit Einheit)
	3	Messgröße
	4	Kontinuierliche Messwertkontrolle (CMC-Funktion)
	5	Sensorsymbol (Kalibrierbewertung)
	6	Temperaturmesswert (mit Einheit)
	7	Weitere Statusinformationen
	8	Softkeys und Datum/Uhrzeit

## Buchsenfeld /Anschlüsse



1	Digitale Sensoren (pH, Leitfähigkeit, Sauerstoff)
2	USB-B-Schnittstelle (Device)
3	Service-Schnittstelle

## Erst-inbetriebnahme

1	Die mitgelieferten Batterien einlegen. Achten Sie dabei auf die richtige Polung.
2	Gegebenenfalls das Steckernetzgerät anstecken.
3	Messgerät mit der Taste <On/Off> einschalten.



## Vorsicht

Beachten Sie die Sicherheitshinweise zu den verwendeten Sensoren. Die Bedienungsanleitungen zu den Sensoren finden Sie auf der mitgelieferten CD und im Internet unter [www.WTW.com](http://www.WTW.com).

## Multi 3510 IDS

### Přehled

Měřičem Multi 3510 IDS můžete rychle a spolehlivě měřit (pH, vodivost, rozpuštěný kyslík).  
Měřič Multi 3510 IDS nabízí v maximální míře komfort obsluhy a ovládání, spolehlivost a bezpečnost měření.

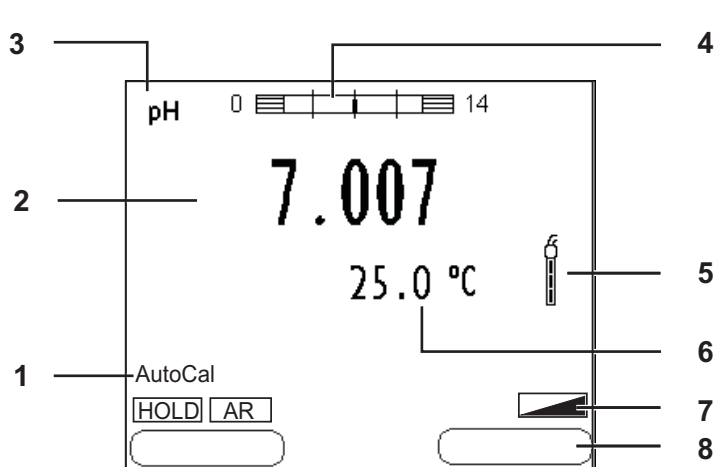
### Tlačítka

Tlačítka jsou označena špičatými závorkami <.>. Tlačítkový symbol (např. <ENTER>) všeobecně znamená krátké stisknutí tlačítka (kratší než 2 s). Dlouhé stisknutí tlačítka (cca 2 s) je znázorněno podtržítkem za symbolem tlačítka (např. <ENTER\_\_>).

<F1> <F1__> <F2> <F2__>	Situačně závislá funkce (indikuje se na displeji), např.: <F1>/[Menu]: Otevření nabídky měřických nastavení <F1__>/[Menu]: Otevření nabídky systémových nastavení
<On/Off (Zap/ Vyp)>	Zapnutí/vypnutí přístroje
<M>	Volba měřené veličiny
<CAL> <CAL__>	Vyvolání kalibrace Zobrazení kalibračních údajů
<STO> <STO__>	Ruční uložení naměřené hodnoty Nakonfigurovat a spustit automatické ukládání
<RCL> <RCL__>	Zobrazení ručně uložených naměřených hodnot Zobrazení automaticky uložených naměřených hodnot
<▲><▼> <◀><▶>	Nastavování a navigace v nabídkách
<ENTER> <ENTER__>	Otevření nabídky měřických nastavení / potvrzení zadání Otevření nabídky systémových nastavení
<AR>	Zmrazení naměřené hodnoty (funkce HOLD) Zapnutí / vypnutí měření s automatickým odečítáním

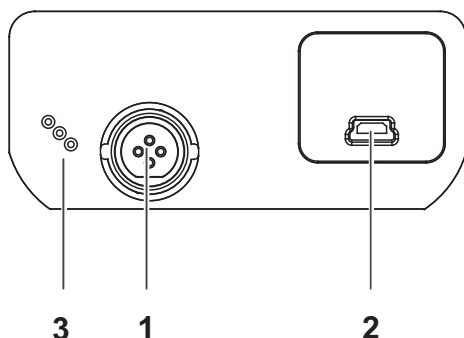


## Displej (příklad: měření pH)



1	Stavové informace
2	Naměřená hodnota (s jednotkou)
3	Měrná veličina
4	Nepřetržitá kontrola měřené veličiny (funkce CMC)
5	Symbol čidla (vyhodnocení kalibrace)
6	Teplota měření (s jednotkou)
7	Další stavové informace
8	Programovatelná funkční tlačítka a datum/čas

## Zásuvky / přípojky



1	Digitální snímače (pH, vodivost, rozpuštěný kyslík)
2	Rozhraní USB-B (přístroj)
3	Servisní rozhraní

## První uvedení do provozu

1	Vložte přiložené baterie. Dbejte přitom na správnou polaritu.
2	Případně zasuňte zástrčku síťového přístroje.
3	Zapněte měřicí přístroj tlačítkem <On/Off (Zap/Vyp)> .

**Pozor**

**Dodržujte bezpečnostní pokyny pro použitá čidla.**

Návody k obsluze čidel naleznete na přiloženém CD a na internetu na adrese [www.WTW.com](http://www.WTW.com).

## Multi 3510 IDS

### Oversigt

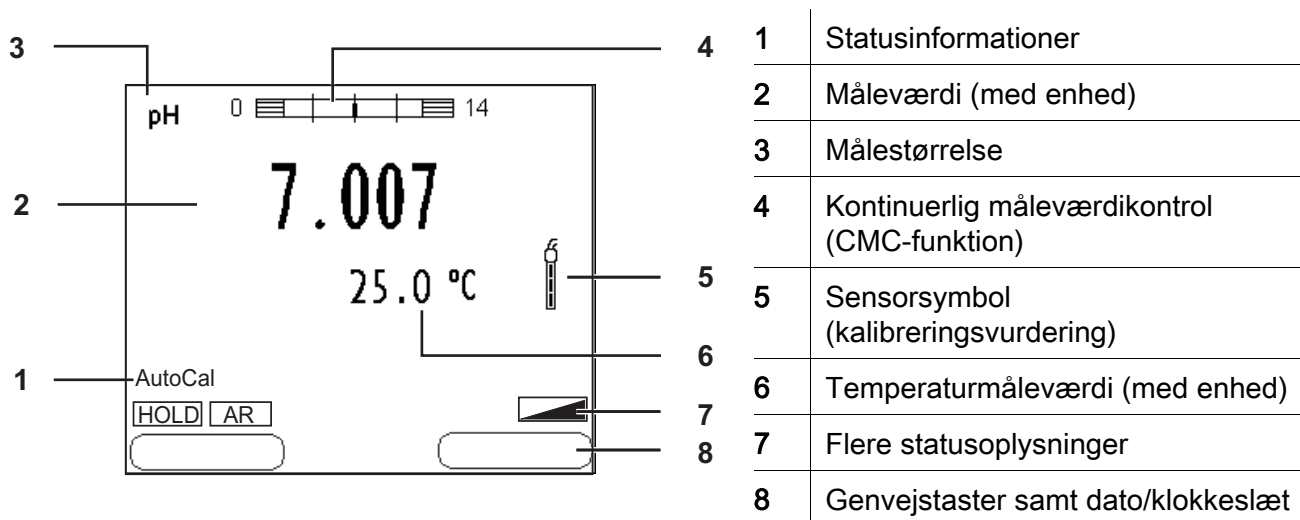
Med dette måleapparat Multi 3510 IDS kan du hurtigt foretage pålidelige målinger (pH, Ledeevne, Oxygen).  
Måleapparatet Multi 3510 IDS giver den højest tænkelige betjeningskomfort, driftssikkerhed og målenøjagtighed.

### Tastefelt

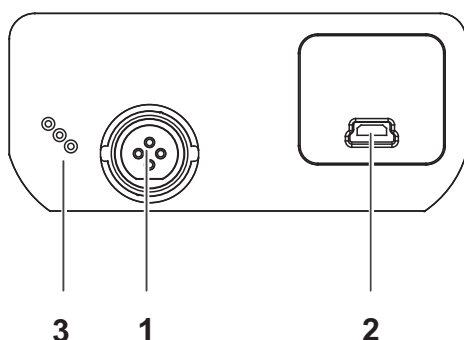
Tasterne vises med spidse klammer <.>.  
Tastesymbolet (f.eks. <ENTER>) betyder generelt et kort tastetryk (mindre end 2 sek.). Et langt tastetryk (ca. 2 sek.) vises med en streg efter tastesymbolet (f.eks. <ENTER\_\_>).

<F1>	Situationsafhængig funktion (vises på displayet) f.eks.:
<F1__>	<F1>/[Menu]: Åbn menuen til måleindstillinger
<F2>	<F1__>/[Menu]: Åbn menuen til systemindstillinger
<F2__>	
<On/Off>	Aktivering/deaktivering af måler
<M>	Vælg målestørrelse
<CAL>	Hent kalibreringsmetoder
<CAL__>	Vis kalibreringsdata
<STO>	Gem måleværdien manuelt
<STO__>	Konfigurer og start automatisk lagring
<RCL>	Vis manuelt gemte måleværdier
<RCL__>	Vis automatisk gemte måleværdier
<▲><▼>	Menustyring, Navigation
<◀><▶>	
<ENTER>	Åbn menuen til måleindstillinger/bekræft indtastning
<ENTER__>	Åbn menuen til systemindstillinger
<AR>	Frys måleværdi (HOLD - funktion) Aktivér/deaktiver AutoRead-måling

## Display (eksempel: pH-måling)



## Bøsningssområde/tilslutninger



1	Digitale sensorer (pH, ledeevne, oxygen)
2	USB-B-interface (Device)
3	Service-interface

## Første ibrugtagning

1	Sæt de medfølgende batterier i. Vend i den forbindelse polerne rigtigt.
2	Sæt i så fald stikadapteren i.
3	Tænd for måleren med tasten <On/Off> .



## Forsigtig

Følg sikkerhedsanvisningerne til de sensorer, der skal bruges. Betjeningsvejledningen til sensorerne findes på den medfølgende cd og på internettet på adressen [www.WTW.com](http://www.WTW.com).

## Multi 3510 IDS

### Επισκόπηση

Με τη συσκευή μέτρησης Multi 3510 IDS μπορείτε να πραγματοποιείτε γρήγορα και αξιόπιστα μετρήσεις (pH, αγωγιμότητα, οξυγόνο).

Η συσκευή μέτρησης Multi 3510 IDS παρέχει μέγιστο βαθμό άνεσης χειρισμού, αξιοπιστίας και ασφάλειας μετρήσεων.

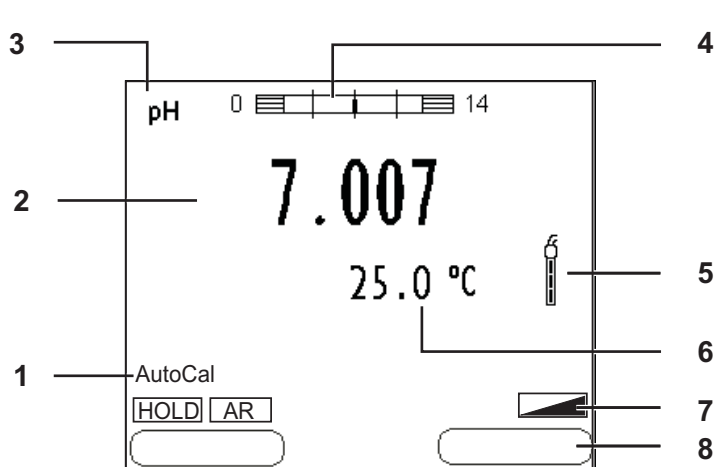
### Πληκτρολόγιο

Τα πλήκτρα απεικονίζονται με παρενθέσεις της μορφής <.>.

Το σύμβολο πλήκτρου (π.χ. <ENTER>) σημαίνει γενικά σύντομο πάτημα ενός πλήκτρου (διάρκειας μικρότερης των 2 δευτ.). Το παρατεταμένο πάτημα των πλήκτρων (διάρκειας 2 δευτ. περίπου) απεικονίζεται με μία παύλα μετά το σύμβολο του πλήκτρου (π.χ. <ENTER\_\_>).

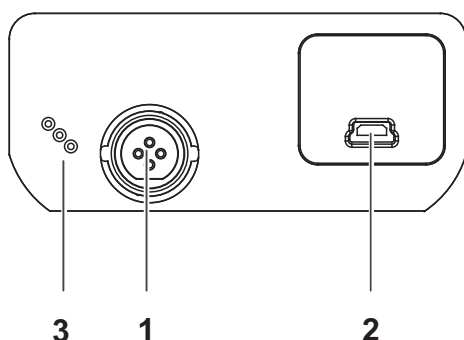
<F1>	Λειτουργία ανάλογα με την κατάσταση (εμφανίζεται στην οθόνη), π. χ.:
<F1__>	
<F2>	<F1>/[Menu]: Άνοιγμα μενού για τις ρυθμίσεις της μέτρησης
<F2__>	<F1__>/[Menu]: Άνοιγμα μενού για τις ρυθμίσεις συστήματος
<On/Off>	Ενεργοποίηση/απενεργοποίηση συσκευής μέτρησης
<M>	Επιλογή μετρούμενου μεγέθους
<CAL>:	Ανάκληση μεθόδου βαθμονόμησης από τη μνήμη
<CAL__>	Εμφάνιση δεδομένων βαθμονόμησης
<STO>:	Μη αυτόματη αποθήκευση της τιμής μέτρησης
<STO__>	Διαμόρφωση και έναρξη αυτόματης αποθήκευσης
<RCL>	Εμφάνιση τιμών μέτρησης που αποθηκεύτηκαν μη αυτόματα
<RCL__>	Εμφάνιση τιμών μέτρησης που αποθηκεύτηκαν αυτόματα
<▲><▼>	Έλεγχος μενού, πλοήγηση
<◀><▶>	
<ENTER>	Άνοιγμα μενού για τις ρυθμίσεις της μέτρησης / Επιβεβαίωση εισαγωγής τιμών
<ENTER__>	Άνοιγμα μενού για τις ρυθμίσεις συστήματος
<AR>	'Πάγωμα' τιμής μέτρησης (λειτουργία HOLD) Ενεργοποίηση/απενεργοποίηση μέτρησης AutoRead

## Οθόνη (παράδειγμα: μέτρηση pH)



1	Πληροφορίες κατάστασης
2	Τιμή μέτρησης (με μονάδα)
3	Μετρούμενο μέγεθος
4	Συνεχόμενος έλεγχος τιμών μέτρησης (λειτουργία CMC)
5	Σύμβολο αισθητήρα (αξιολόγηση βαθμονόμησης)
6	Τιμή μέτρησης θερμοκρασίας (με μονάδα)
7	Περαιτέρω πληροφορίες κατάστασης
8	Προγραμματιζόμενα πλήκτρα και

## Πεδίο υποδοχών /συνδέσεις



1	Ψηφιακοί αισθητήρες (pH, αγωγιμότητα, οξυγόνο)
2	Θύρα USB-B (Device)
3	Υποδοχή διασύνδεσης σέρβις

## Πρώτη έναρξη λειτουργίας

1	Τοποθετήστε τις παρεχόμενες μπαταρίες. Προσέξτε τη σωστή πολικότητα.
2	Αν χρειαστεί, συνδέστε το μετασχηματιστή.
3	Ενεργοποιήστε τη συσκευή μέτρησης με το πλήκτρο <On/Off> .



## Προσοχή

Λάβετε υπόψη τις υποδείξεις ασφαλείας για τους χρησιμοποιούμενους αισθητήρες. Μπορείτε να βρείτε τις οδηγίες χρήσης των αισθητήρων στο παρεχόμενο CD και στο Internet, στην ιστοσελίδα [www.WTW.com](http://www.WTW.com).

## Multi 3510 IDS

### Sumario

Con el instrumento de medición Multi 3510 IDS puede Ud. efectuar mediciones de (pH, de conductibilidad y de oxígeno) de manera rápida y fidedigna. El instrumento de medición Multi 3510 IDS ofrece máxima comodidad de empleo, confiabilidad y seguridad de medición.

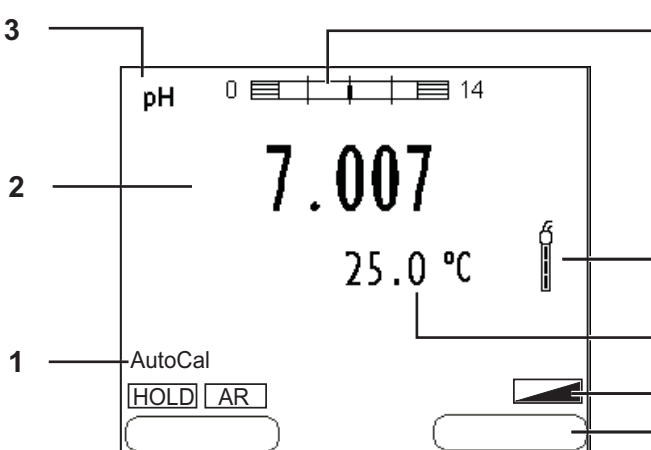
### Teclado

Las teclas están identificadas por paréntesis angulares <.> .

El símbolo de tecla (por ejemplo <ENTER>) significa por lo general una breve presión (menos de 2 segundos). Si se ha de oprimir la tecla prolongadamente (2 segundos, aprox.), se ha representado por una raya a continuación del símbolo de la tecla (por ejemplo <ENTER\_\_>).

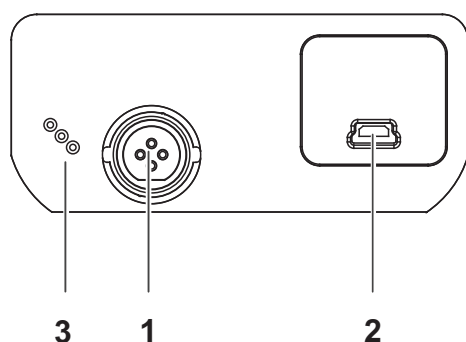
<F1> <F1__> <F2> <F2__>	Situación dependiente de la situación momentánea (aparece indicada en el display) por ejemplo: <F1>/[Menu]: Acceder al menú para la configuración de medición <F1__>/[Menu]: Acceder l menú para la configuración del sistema
<On/Off>	Prender/apagar instrumento
<M>	Seleccionar la unidad de medición
<CAL> <CAL__>	Llamar el procedimientos de calibración Mostrar los datos de calibración
<STO> <STO__>	Archivar en memoria manualmente el valor medido Configurar el almacenamiento automático e iniciar la sesión
<RCL> <RCL__>	Visualizar los valores medidos guardados manualmente Visualizar los valores medidos guardados automáticamente
<▲><▼> <◀><▶>	Control del menú, navegación
<ENTER> <ENTER__>	Acceder al menú para la configuración de medición / Confirmar los datos ingresados Acceder al menú para la configuración del sistema
<AR>	Congelar el valor medido (función HOLD) Prender/apagar la medición AutoRead

## Display (ejemplo: medición del pH)



1	Información sobre el estado actual
2	Valor medido (con unidad)
3	Parámetro
4	Control permanente de los valores medidos (función CMC)
5	Símbolo del sensor (evaluación de la calibración)
6	Temperatura medida (con unidad)
7	Más información sobre el estado actual
8	Softkeys y fecha / hora

## Conexiones varias /conexiones



1	Sensores digitales (pH, conductibilidad, oxígeno)
2	Interfase USB-B (device)
3	Interfase de servicio

## Primera puesta en funcionamiento

1	Colocar las pilas incluidas. Al colocarlas, preste atención a la polaridad correcta.
2	En caso dado, enchufar el transformador de alimentación.
3	Prender el instrumento de medición con la tecla <On/Off>.



### Atención

Tenga presente las instrucciones de seguridad de los sensores utilizados. Las instrucciones de empleo de los sensores se encuentran en el CD adjunto o bien, en el internet bajo [www.WTW.com](http://www.WTW.com).

## Multi 3510 IDS

### Yleiskuvaus

Mittalaitteella Multi 3510 IDS voit suorittaa nopeasti ja luotettavasti mittauksia (pH, johtavuus, happi).  
Mittalaite Multi 3510 IDS tarjoaa enimmäismäärän käyttömukavuutta, luotettavuutta ja mittaustuloksen varmuutta.

### Näppäimistö

Painikkeet havainnollistetaan hakasuluilla <.>.

Painikkeen symboli (esim. <ENTER>) tarkoittaa yleensä lyhyttä painikkeen painamista (alle 2 s.). Pitkä painikkeen painaminen (n. 2 s.) havainnollistetaan painikkeen symbolin takana olevalla viivalla (esim. <ENTER\_\_>).

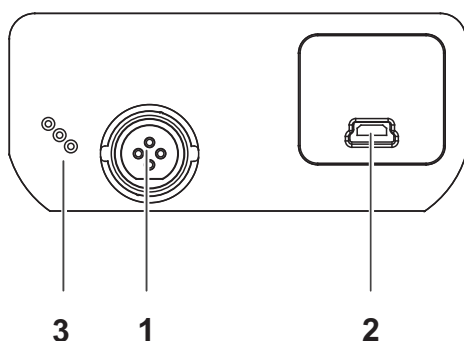
<F1> <F1__> <F2> <F2__>	Tilanteesta riippuva toiminto (näytetään näytössä) esim. : <F1>/[Menu]: Avaa mittausasetusten valikko <F1__>/[Menu]: Avaa järjestelmäasetusten valikko
<On/Off>	Kytke mittauslaite päälle/pois
<M>	Valitse mittaussuure
<CAL> <CAL__>	Hae kalibroitimenetelmä Näytä kalibroititiedot
<STO> <STO__>	Tallenna mittausarvo manuaalisesti Konfiguroi ja käynnistä automaattinen tallennus
<RCL> <RCL__>	Näytä manuaalisesti tallennettu mittausarvo Näytä manuaalisesti tallennettu mittausarvo
<▲><▼> <◀><▶>	Valintaohjaus, navigointi
<ENTER> <ENTER__>	Avaa mittausasetusten valikko / vahvista tallennukset Avaa järjestelmäasetusten valikko
<AR>	Jäädytä mittausarvo (HOLD - toiminto) Kytke AutoRead-mittaus päälle/pois päältä



## Näyttö (esimerkki: pH-mittaus)

3		1	Tilatiedot
2		2	Mittausarvo (yksiköllä)
1	7.007	3	Mittaussuure
	25.0 °C	4	Jatkuva mittausarvon valvonta (CMC-toiminto)
		5	Anturin symboli (kalibroinnin analyysi)
		6	Lämpötilanmittausarvo (yksiköllä)
		7	Lisätilatiedot
		8	Järjestelmäavaimet ja päivämäärä/kellonaika

## Pistokekenttä /liitännät



1	Digitaaliset anturit (pH, johtavuus, happi)
2	USB-B-liitäntä (laite)
3	Huoltoliitäntä

## Ensikäyttöön otto

1	Laita mukana toimitetut paristot sisään. Huomioi tällöin oikea napaisuus.
2	Kiinnitä tarvittaessa verkkopistokelaite.
3	Kytke mittauslaite päälle painikkeella <On/Off> .



## Varo

Noudata käytettävien antureiden turvallisuusohjeita.

Antureiden käyttöohjeet löytyvät mukana toimitetulta CD:ltä ja internetistä osoitteesta [www.WTW.com](http://www.WTW.com).

## Multi 3510 IDS

### Vue d'ensemble

L'appareil de mesure Multi 3510 IDS permet d'effectuer des mesures rapides et fiables (pH, conductivité, oxygène).

L'appareil de mesure Multi 3510 IDS offre un maximum de confort de service, de fiabilité et de sécurité de mesure.

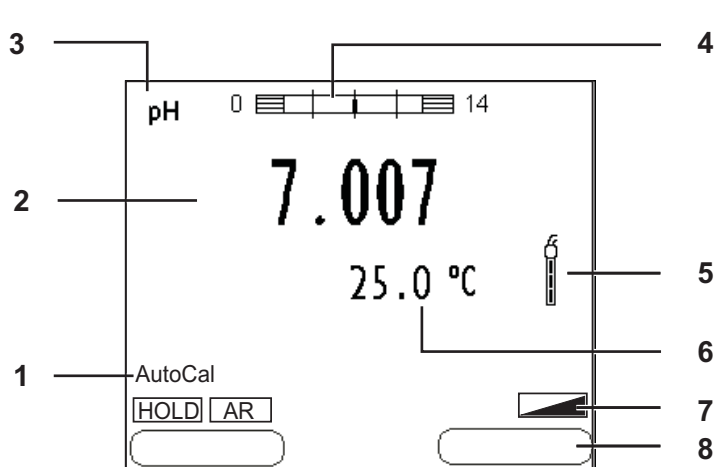
### Clavier

Les touches sont symbolisées par des parenthèses pointues <.> .

Le symbole de touche (p. ex. <ENTER>) signifie généralement qu'il faut exercer une pression brève (moins de 2 sec). La pression longue (env. 2 sec) est symbolisée par un tiret suivant le symbole de touche (p. ex. <ENTER\_\_>).

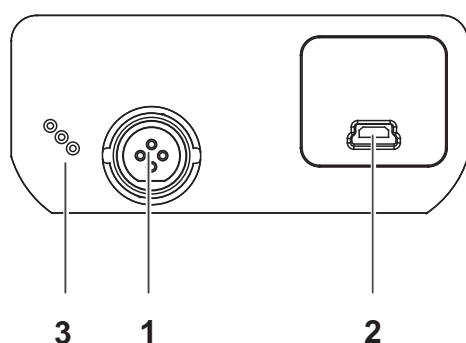
<F1>	Fonction dépendante de la situation (s'affiche à l'écran) p.
<F1__>	ex.:
<F2>	<F1>/[Menu]: ouverture du menu pour réglages de mesure
<F2__>	<F1__>/[Menu]: ouverture du menu pour réglages système
<On/Off>	Allumer/éteindre l'appareil de mesure
<M>	Sélection de la grandeur de mesure
<CAL>	Appel de la procédure de calibration
<CAL__>	Afficher les données de calibration
<STO>	Enregistrement manuel de la valeur de mesure
<STO__>	Configuration et démarrage de l'enregistrement automatique
<RCL>	Affichage des valeurs de mesure enregistrées
<RCL__>	Affichage des valeurs de mesure enregistrées automatiquement
<▲><▼>	Commande par menu, navigation
<◀><▶>	
<ENTER>	Ouverture du menu pour réglages de mesure / confirmation des entrées
<ENTER__>	Ouverture du menu pour réglages système
<AR>	Gel de la valeur de mesure (fonction HOLD) Désactivation de la mesure AutoRead

## Visuel (exemple: mesure de pH)



1	Informations d'état
2	Valeur mesurée (avec unité)
3	Grandeur de mesure
4	Contrôle continu de la valeur de mesure (fonction CMC)
5	Symbole de sonde (évaluation de la calibration)
6	Valeur de mesure de la température (avec unité)
7	Autres informations d'état
8	Softkeys et date/heure

## Connexions /raccordements



1	Sondes numériques (pH, conductivité, oxygène)
2	Interface USB-B (Device)
3	Interface de service

## Première mise en service

1	Mettre en place les piles jointes à la livraison. Ce faisant, veiller à la polarité correcte.
2	Le cas échéant, brancher le transformateur d'alimentation.
3	Allumer l'appareil de mesure en appuyant sur la touche <On/Off>.

**Attention**

Veillez respecter les consignes de sécurité relatives aux sondes utilisées. Vous trouvez les modes d'emploi relatifs aux sondes sur le CD joint à la livraison et sur Internet à l'adresse [www.WTW.com](http://www.WTW.com).

## Multi 3510 IDS

### Áttekintés

A Multi 3510 IDS típusú műszerrel gyorsan és megbízhatóan végezhető a mérések (pH, vezetőképesség, oxigén).

A Multi 3510 IDS műszer a legmagasabb fokú kezelési kényelmet és megbízhatóságot nyújtja, és a legbiztosabb méréseket teszi lehetővé.

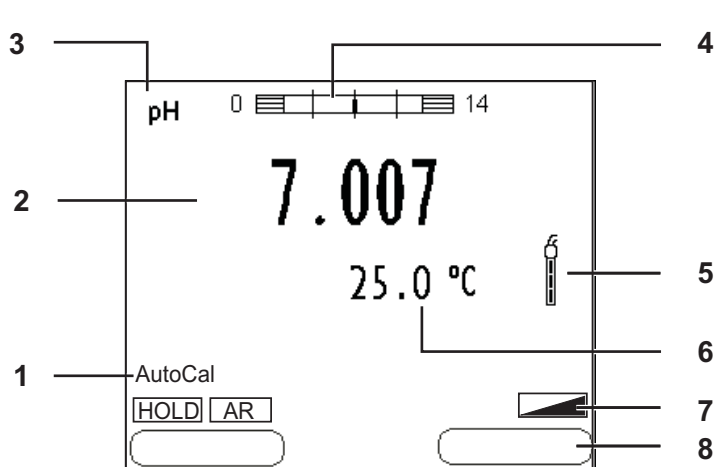
### A gombok mezője

A gombokat csúcsos zárójelek <.> emelik ki.

A gomb szimbóluma (pl. <ENTER>) általában a gomb rövid (2 másodpercnél rövidebb) idejű lenyomását jelenti. A gomb hosszú idejű (kb. 2 másodpercig tartó) lenyomására a gomb szimbóluma utáni vonás (pl. <ENTER\_\_>) utal.

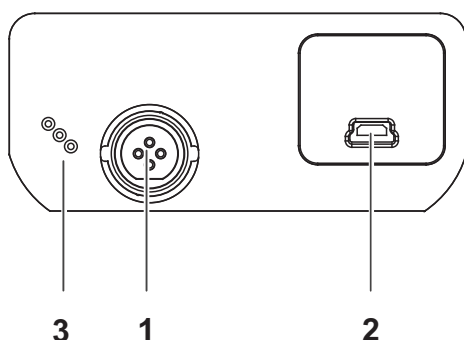
<F1>	Helyzetfüggő (a kijelzőn megjelenített) funkció, pl.:
<F1__>	<F1>/[Menu]: A mérési beállítások menüjének megnyitása
<F2>	<F1__>/[Menu]: A rendszerbeállítások menüjének megnyitása
<F2__>	
<On/Off>	A mérőműszer ki-/bekapcsolása
<M>	A mérendő mennyiség megválasztása
<CAL>	A kalibrálási eljárás behívása
<CAL__>	A kalibrálási adatok kijelzése
<STO>	A mért érték manuális mentése
<STO__>	Automatikus mentés konfigurálása és indítása
<RCL>	A manuálisan mentett mérési értékek megjelenítése
<RCL__>	Az automatikusan mentett mérési értékek megjelenítése
<▲><▼>	Menüvezérlés, navigáció
<◀><▶>	
<ENTER>	A mérési beállítások menüjének megnyitása / A bevitt adatok nyugtázása
<ENTER__>	A rendszerbeállítások menüjének megnyitása
<AR>	A mért érték befagyasztása (HOLD funkció) AutoRead-mérés ki-/bekapcsolása

## Kijelző (példa: pH-mérés)



1	Állapotinformációk
2	Mért érték (mértékegységgel)
3	Mérendő mennyiség
4	A mért érték folyamatos ellenőrzése (CMC-funkció)
5	Az érzékelő jele (kalibráció kiértékelése)
6	A hőmérséklet mért értéke (mértékegységgel)
7	További állapotinformációk
8	Softkey gombok és dátum/óraidő

## Foglalatok mezője /Csatlakozók



1	Digitális érzékelők (pH, vezetőképesség, oxigén)
2	'B' USB-port (Device)
3	Csatlakozási hely szervizcélokra

## Első használatkor

1	Helyezze be a készülékkel együtt szállított elemeket. Ügyeljen a helyes polaritásra.
2	Szükség esetén csatlakoztassa a dugaszolható tápegységet.
3	Kapcsolja be a mérőműszert az <On/Off> gombbal.



## Figyelmeztetés

Tartsa be az alkalmazott érzékelők biztonsági utasításait.

Az érzékelők kezelési utasításai megtalálhatók a készülékkel együtt kapott CD-lemezen és az interneten a [www.WTW.com](http://www.WTW.com) honlapon.

## Multi 3510 IDS

### Descrizione generale

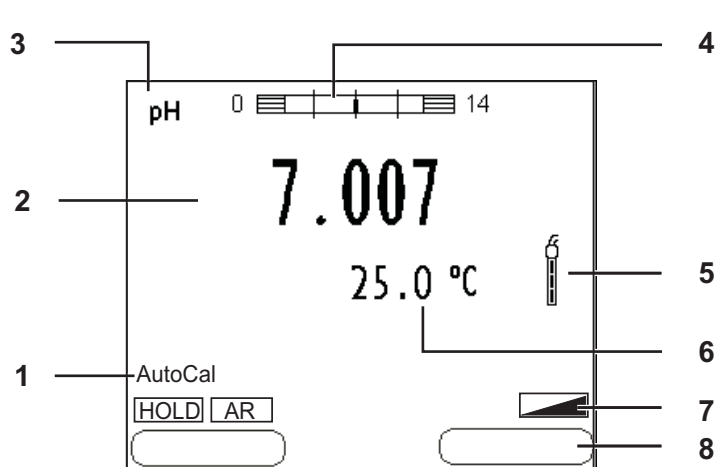
Con l'apparecchio di misurazione Multi 3510 IDS si possono effettuare misurazioni in modo rapido e affidabile (pH, conducibilità, ossigeno). Esso Multi 3510 IDS offre il massimo in fatto di comfort di comando, affidabilità e sicurezza di misurazione.

### Tastiera

I tasti sono rappresentati tra parentesi angolate <.>. Il simbolo dei tasti (ad es. <ENTER>) indica di regola una breve pressione (inferiore a 2 secondi). La pressione prolungata (circa 2 secondi) è rappresentata da un trattino posto dopo il simbolo (ad es. <ENTER\_\_>).

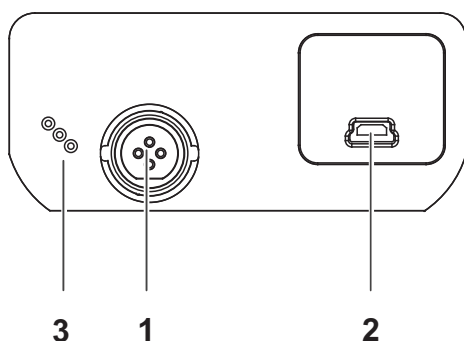
<F1> <F1__> <F2> <F2__>	Funzione a seconda della situazione (visualizzata sul display) ad es.: <F1>/[Menu]: Apertura del menu per le impostazioni della misurazione <F1__>/[Menu]: Apertura del menu per le impostazioni del sistema
<ON/OFF>	Accensione/spegnimento dello strumento di misurazione
<M>	Selezione dell'unità di misurazione
<CAL> <CAL__>	Richiamo della procedura di calibrazione Visualizzazione dei dati di calibrazione
<STO> <STO__>	Memorizzazione manuale del valore della misurazione Configurazione e avvio della memorizzazione automatica
<RCL> <RCL__>	Visualizzazione dei valori di misurazione memorizzati manualmente Visualizzazione dei valori di misurazione memorizzati automaticamente
<▲><▼> <◀><▶>	Gestione menu, navigazione
<ENTER> <ENTER__>	Apertura del menu per le impostazioni della misurazione / conferma immissioni Apertura del menu per le impostazioni del sistema
<AR>	Blocco del valore di misurazione (funzione HOLD) Inserimento/disinserimento della misurazione AutoRead

## Display (ad esempio: misurazione pH)



1	Informazioni di stato
2	Valore di misurazione (con unità)
3	Unità di misurazione
4	Continuo controllo dei valori di misurazione (funzione CMC)
5	Icona del sensore (valutazione della calibrazione)
6	Valore di misurazione della temperatura (con unità)
7	Altre informazioni di stato
8	Softkey e data/ora

## Pannello prese /allacciamenti



1	Sensori digitali (pH, conducibilità, ossigeno)
2	Interfaccia USB-B (Device)
3	Interfaccia di servizio

## Prima messa in funzione

1	Introdurre le batterie fornite in dotazione, prestando attenzione alla corretta polarità.
2	All'occorrenza innestare l'alimentatore.
3	Accendere lo strumento di misurazione con il tasto <ON/OFF>.



## Attenzione

Osservare le avvertenze di sicurezza relative ai sensori utilizzati. Le istruzioni per l'uso dei sensori sono contenute nel CD fornito in dotazione oppure si trovano alla pagina [www.WTW.com](http://www.WTW.com).

## Multi 3510 IDS

### 概要

この測定器 Multi 3510 IDS は、すばやく正確に（pH、伝導度、酸素）を測定することができます。

測定器 Multi 3510 IDS は、最大限の操作快適性、信頼性および測定確実性を提供します。

### キーパッド

個々のキー名は山括弧 <.> に入れて表記されています。

キーシンボル（例：<ENTER>）は原則として短く押すものとします（2秒未満）。長く押す（約2秒）場合は、キーシンボルの後ろにアンダーバーを付けています（例：<ENTER\_\_>）。

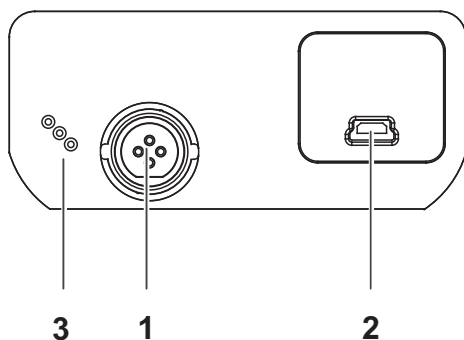
<F1>	状況に応じた機能（ディスプレイに表示）
<F1__>	例：
<F2>	<F1>/[Menu]: 測定設定メニューを開く
<F2__>	<F1__>/[Menu]: システム設定メニューを開く
<On/Off>	測定器をオン / オフする
<M>	測定量を選択する
<CAL>	キャリブレーション手順を呼び出す
<CAL__>	キャリブレーションデータを表示する
<STO>	測定値を手動保存する
<STO__>	自動保存を設定し、開始する
<RCL>	手動保存した測定値を表示する
<RCL__>	自動保存した測定値を表示する
<▲><▼>	メニュー制御、ナビゲーション
<◀><▶>	
<ENTER>	測定設定メニューを開く / 入力を確定する
<ENTER__>	システム設定メニューを開く
<AR>	測定値をフリーズする（HOLD機能） AutoRead 測定をオン / オフする



## ディスプレイ（例：pH 測定）

1	ステータス情報
2	測定値（単位付き）
3	測定量
4	連続測定値点検（CMC 機能）
5	センサーシンボル （キャリブレーション評価）
6	温度測定値（単位付き）
7	その他のステータス情報
8	ソフトキーおよび日付 / 時刻

## ソケットエリア / 接続部



- |   |                         |
|---|-------------------------|
| 1 | デジタルセンサー<br>（pH、伝導度、酸素） |
| 2 | USB-B インターフェース（デバイス）    |
| 3 | サービスインターフェース            |

## 初回使用時

- |   |   |
|---|---|
| 1 | 同梱の電池を装着します。<br>その際、プラス極 / マイナス極を確認して正しく装着してください。 |
| 2 | 必要に応じてプラグイン電源ユニットを接続してください。                       |
| 3 | 測定器をキー <On/Off> でオンにします。                          |



### 注意

使用しているセンサーの安全に関する注意事項を順守してください。  
センサーの取扱説明書は、同梱の CD に収録されています。  
また [www.WTW.com] で閲覧することもできます。

## Multi 3510 IDS

### 개요

측정기 Multi 3510 IDS 을 이용하면 빠르고 정확한 측정 (pH, 전도성, 산소) 이 가능합니다.  
 측정기 Multi 3510 IDS 은 뛰어난 조작 편의성과 신뢰성, 그리고 정확성을 자랑합니다.

### 키패드

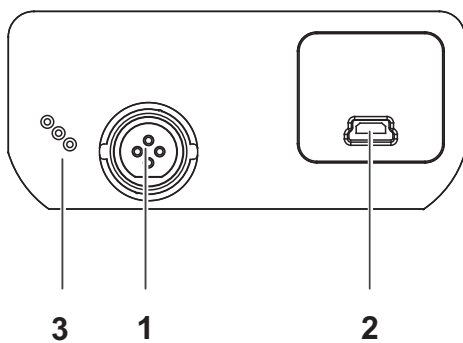
키는 꺾쇠 괄호 <.> 로 표시됩니다.  
 키 심볼 (예: <ENTER>)은 일반적으로 짧게 누르는 것을 의미합니다 (2 초 이내). 길게 눌러야 하는 경우 (약 2 초)에는 키 심볼 뒤에 밑줄이 표시됩니다 (예: <ENTER\_\_>).

<F1> <F1__> <F2> <F2__>	상황 관련 기능 ( 디스플레이에 표시됨 ) 예: <F1>/[Menu]: 측정 설정을 위한 메뉴 열기 <F1__>/[Menu]: 시스템 설정을 위한 메뉴 열기
<On/Off>	측정기 켜기 / 끄기
<M>	측정량 선택하기
<CAL> <CAL__>	캘리브레이션 절차 불러오기 캘리브레이션 데이터 표시하기
<STO> <STO__>	측정값 수동으로 저장하기 자동 저장 설정하고 시작하기
<RCL> <RCL__>	수동으로 저장한 측정값 표시하기 자동으로 저장된 측정값 표시하기
<▲><▼> <◀><▶>	메뉴 조작, 방향 설정
<ENTER> <ENTER__>	측정 설정을 위한 메뉴 열기 / 입력 확인하기 시스템 설정을 위한 메뉴 열기
<AR>	측정값 정지시키기 (HOLD - 기능) AutoRead- 측정 켜기 / 끄기

### 디스플레이 ( 예 : pH- 측정 )

1	상태 정보
2	측정값 ( 단위 포함 )
3	측정량
4	지속적 측정값 감시 (CMC- 기능)
5	센서 심볼 ( 캘리브레이션 평가 )
6	온도 측정값 ( 단위 포함 )
7	기타 상태 정보
8	소프트키 및 날짜 / 시간

### 소켓패널 / 연결포트



1	디지털 센서 (pH, 전도성, 산소)
2	USB-B- 인터페이스 (Device)
3	서비스 인터페이스

### 최초 사용

- 1 함께 제공되는 배터리를 삽입하십시오 .  
이때 올바른 극성에 유의하십시오 .
- 2 필요할 경우 , 컨넥터 메인 유닛을 끼우십시오 .
- 3 <On/Off> 키를 눌러 측정기를 켜십시오 .



### 주의

사용된 센서의 주의사항에 유의하십시오 .  
센서에 관한 사용설명서는 함께 제공되는 CD 또는 홈페이지  
[www.WTW.com](http://www.WTW.com) 에서 찾아볼 수 있습니다 .

## Multi 3510 IDS

### Overzicht

Met het meetapparaat Multi 3510 IDS kunt u snel en betrouwbaar metingen (pH, geleidingsvermogen, zuurstof) uitvoeren.

Het meetapparaat Multi 3510 IDS biedt een maximum aan bedieningscomfort, betrouwbaarheid en meetzekerheid.

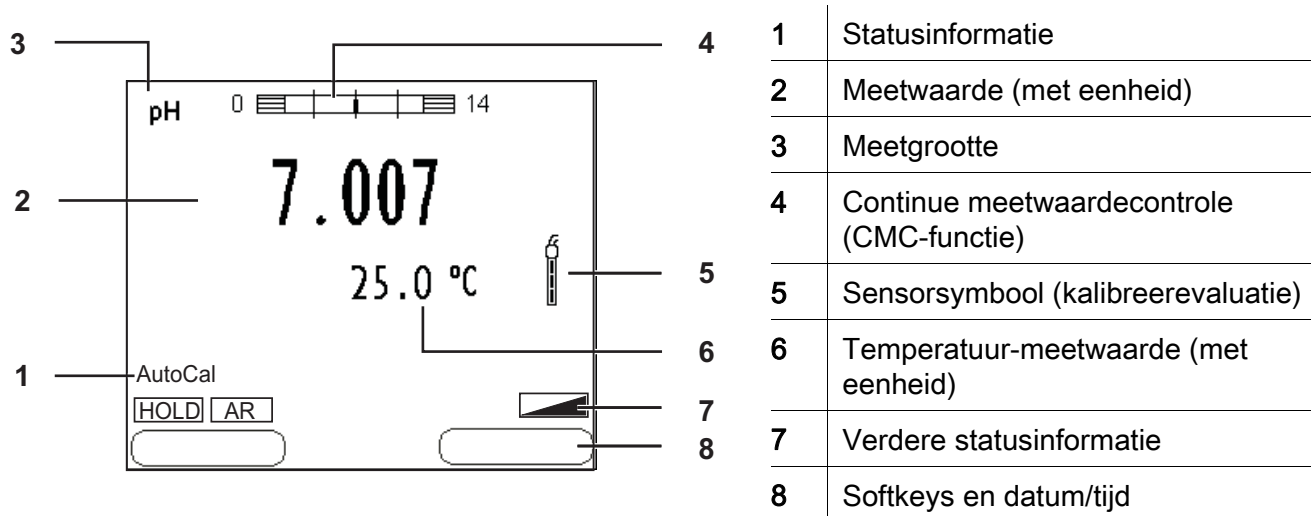
### Keypad

Toetsen worden door puntige haakjes <.> aanschouwelijk gemaakt.

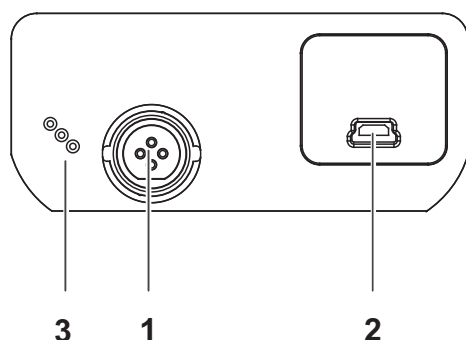
Het toetssymbool (bijv. <ENTER>) betekent over het algemeen een korte druk op de toets (korter dan 2 sec). Een langere druk op de toets (ca. 2 sec) wordt door een streep achter het toetssymbool (bijv. <ENTER\_\_>) aanschouwelijk gemaakt.

<F1>	Situatieafhankelijke functie (wordt op het display weergegeven) bijv.:
<F1__>	
<F2>	
<F2__>	
<On/Off>	Meettoestel in-/uitschakelen
<M>	Meetgrootte selecteren
<CAL>	Kalibreermethode oproepen Kalibreergegevens weergeven
<CAL__>	
<STO>	Meetwaarde handmatig opslaan Automatische opslag configureren en starten
<STO__>	
<RCL>	Handmatig opgeslagen meetwaarden weergeven Automatisch opgeslagen meetwaarden weergeven
<RCL__>	
<▲><▼> <◀><▶>	Menubesturing, navigatie
<ENTER>	Menu voor meetinstellingen openen / invoer bevestigen Menu voor systeeminstellingen openen
<ENTER__>	
<AR>	Meetwaarde bevroren (HOLD - functie) AutoRead-meting in-/uitschakelen

## Display (voorbeeld: pH-meting)



## Bussenveld / aansluitingen



## Eerste inbedrijfname

1	De meegeleverde batterijen plaatsen. Let daarbij op de juiste polariteit.
2	Eventueel de stekkertransformator opsteken.
3	Meettoestel met de toets <On/Off> inschakelen.



### Voorzichtig

Neem de veiligheidsaanwijzingen voor de gebruikte sensoren in acht. De handleidingen voor de sensoren vindt u op de meegeleverde cd en op internet op [www.WTW.com](http://www.WTW.com).

## Multi 3510 IDS

### Oversikt

Med måleren Multi 3510 IDS kan du utføre raske og pålitelige målinger (pH, ledeevne, oksygen).

Med måleren Multi 3510 IDS er du sikret maksimal betjeningskomfort, pålitelighet og målenøyaktighet.

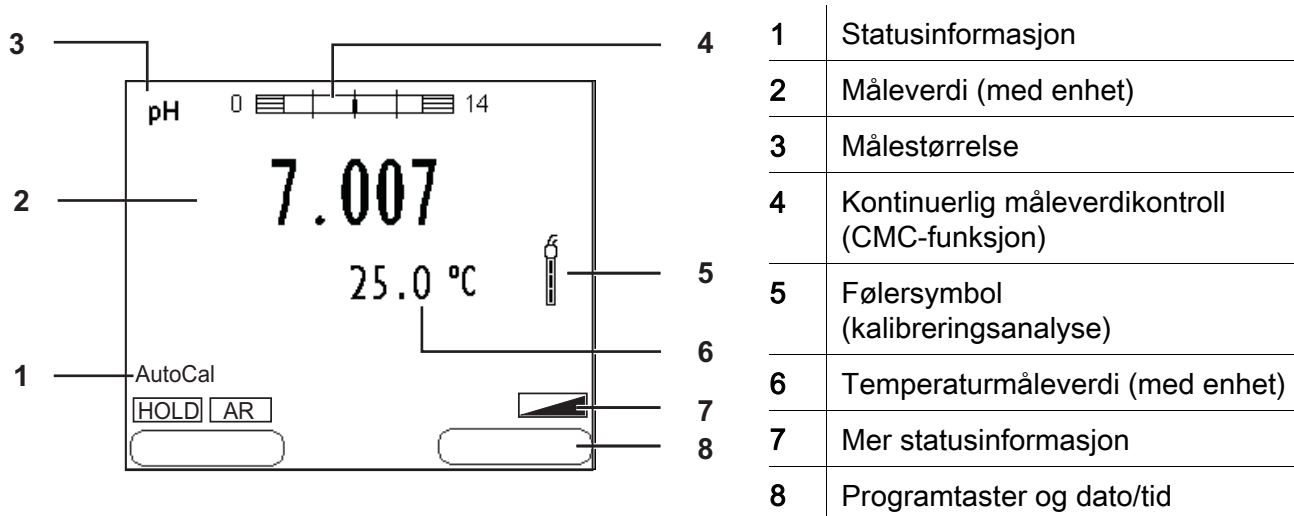
### Knapper

Knappene vises av hakeparenteser <.>.

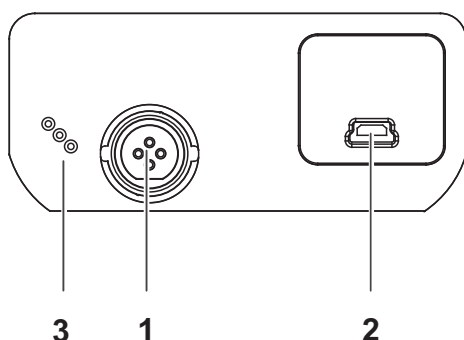
Knappsymbolet (for eksempel <ENTER>) betyr vanligvis et kort trykk på knappen (under to sekunder). Et langt knappetrykk (ca. 2 sek) vises av en strek under knappsymbolet (f.eks. <ENTER\_\_>).

<F1>	Situasjonsavhengig funksjon (vises på displayet), for eksempel.: <F1>/[Menu]: Åpne menyen for måleinnstillinger <F1__>/[Menu]: Åpne menyen for systeminnstillinger
<F1__>	
<F2>	
<F2__>	
<On/Off>	Slå måleren på/av
<M>	Velge målestørrelse
<CAL>	Hente frem kalibreringsprosedyren
<CAL__>	Vise kalibreringsdata
<STO>	Lagre måleverdien manuelt
<STO__>	Konfigurere og starte automatisk lagring
<RCL>	Vise manuelt lagrede måleverdier
<RCL__>	Vise automatisk lagrede måleverdier
<▲><▼>	Menystyring, navigering
<◀><▶>	
<ENTER>	Åpne menyen for måleinnstillinger / Bekrefte inntasting
<ENTER__>	Åpne menyen for systeminnstillinger
<AR>	Fryse måleverdi (HOLD-funksjon) Slå AutoRead-måling på/av

## Display (eksempel: pH-måling)



## Kontaktpanel/tilkoblinger



1	Digitale følere (pH, ledeevne, oksygen)
2	USB-B-grensesnitt (Device)
3	Servicegrensesnitt

## Første gangs bruk

1	Sett inn batteriene som fulgte med. Pass på riktig polaritet.
2	Koble eventuelt til strømforsyningen.
3	Slå på måleren med knappen <On/Off> .



## Forsiktig

Les sikkerhetsinstruksene for følerne som brukes.

Du finner bruksanvisning for følerne på CD-platen som fulgte med og på nettsiden [www.WTW.com](http://www.WTW.com).

## Multi 3510 IDS

### Informacje ogólne

Za pomocą urządzenia pomiarowego Multi 3510 IDS można szybko i niezawodnie wykonywać pomiary (pH, przewodności, tlenu). Urządzenie pomiarowe Multi 3510 IDS zapewnia najwyższy poziom komfortu obsługi, niezawodności i dokładności pomiarowej.

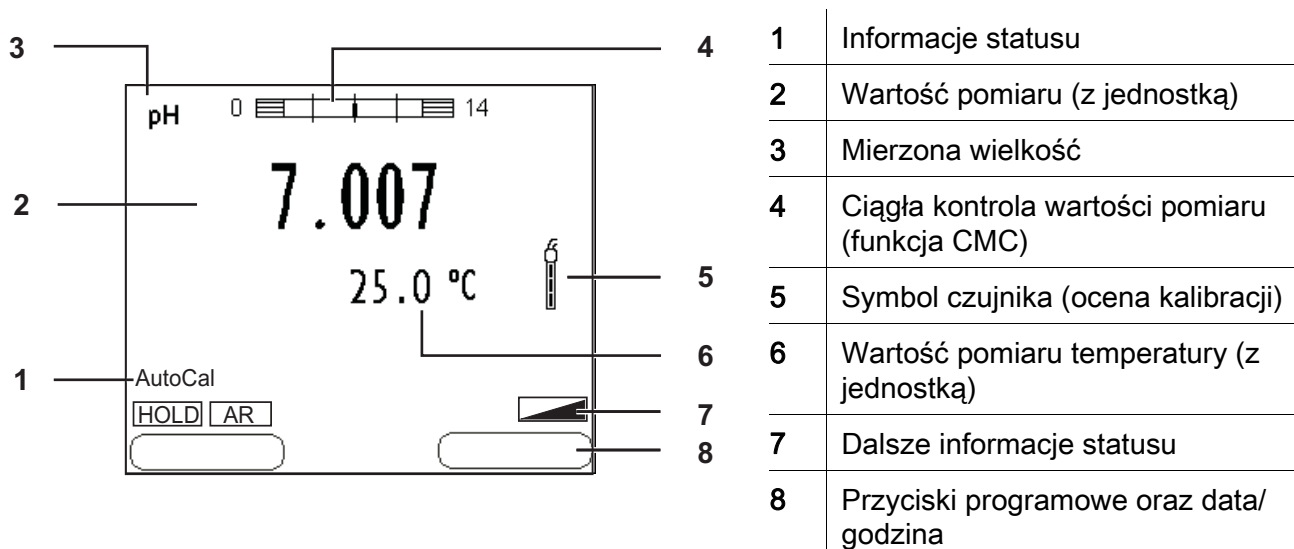
### Klawiatura

Nazwy klawiszy umieszczono w nawiasach ostrokątnych <...>. Symbol klawisza (n p. <ENTER>) oznacza zasadniczo obsługi krótkie naciśnięcie klawisza (poniżej 2 s). Długie naciśnięcie klawisza (ok. 2 s) wskazywane jest za pomocą kreski za symbolem klawisza (n p. <ENTER\_\_>).

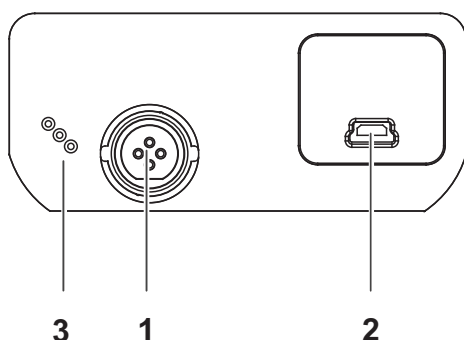
<F1>	Funkcja zależna od sytuacji (jest wyświetlana na wyświetlaczu) n p.:
<F1__>	
<F2>	
<F2__>	
<On/Off>	Włączanie/wyłączanie miernika
<M>	Wybór mierzonej wielkości
<CAL>	Uruchamianie procedury kalibracji
<CAL__>	Wyświetlanie danych kalibracji
<STO>	Ręczne zapisywanie wartości pomiaru
<STO__>	Konfiguracja i uruchamianie automatycznego zapisywania
<RCL>	Wyświetlanie zapisanych ręcznie wartości pomiarowych
<RCL__>	Wyświetlanie zapisanych automatycznie wartości pomiarowych
<▲><▼>	Sterowanie menu, nawigacja
<◀><▶>	
<ENTER>	Otwieranie menu ustawień pomiaru/potwierdzenie wpisów
<ENTER__>	Otwieranie menu ustawień systemowych
<AR>	Wstrzymywanie wartości pomiaru (funkcja HOLD) Włączanie/wyłączanie pomiaru AutoRead



## Wyświetlacz(przykład: pomiar pH)



## Panel gniazd/przycięca



- |   |  |
|---|--|
| 1 | Czujniki cyfrowe (pH, przewodność, tlen) |
| 2 | Interfejs USB B (Device)                 |
| 3 | Złącze serwisowe                         |

## Uruchamianie po raz pierwszy

- |   |  |
|---|--|
| 1 | Włożyć załączone baterie.<br>Zwracać przy tym uwagę na prawidłowe ustawienie biegunów. |
| 2 | W razie potrzeby podłączyć zasilacz.   |
| 3 | Włączyć miernik za pomocą klawisza <On/Off>.   |



## Uwaga

Przestrzegać wskazówek bezpieczeństwa dot. stosowanych czujników. Instrukcje obsługi czujników można znaleźć na załączonym dysku CD oraz w Internecie pod adresem [www.WTW.com](http://www.WTW.com).

## Multi 3510 IDS

### Visão geral

Com o aparelho de medição Multi 3510 IDS, pode efectuar medições (pH, condutibilidade, oxigénio) de forma rápida e fiável.

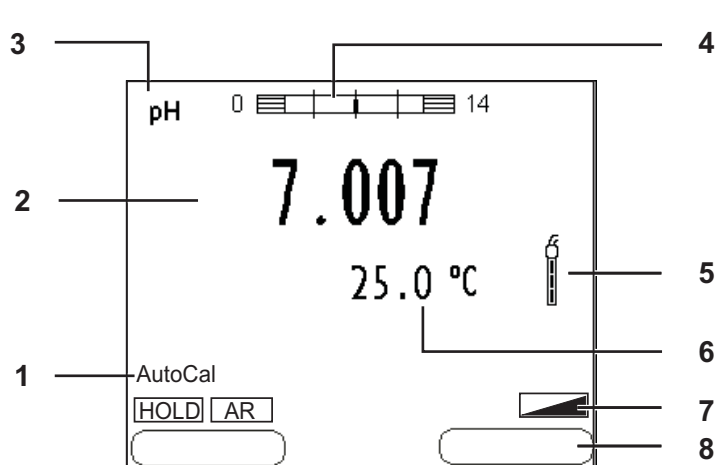
O aparelho de medição Multi 3510 IDS proporciona um conforto de utilização, fiabilidade e segurança de medição máximos.

### Teclado

As teclas encontram-se exemplificadas através de parênteses angulares <.>. O símbolo de tecla (por ex. <ENTER>) significa geralmente uma breve pressão na tecla (menos de 2 s). Uma pressão prolongada na tecla (aprox. 2 s) encontra-se exemplificada através de um traço de sublinhado depois do símbolo de tecla (por ex. <ENTER\_\_>).

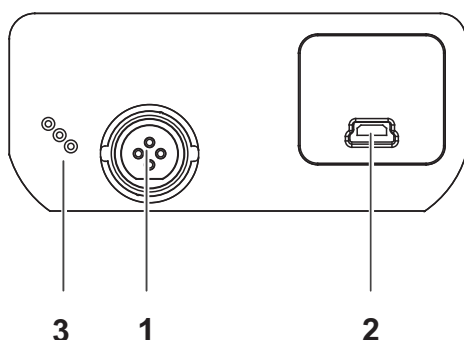
<F1> <F1__> <F2> <F2__>	Função consoante a situação (é apresentada no visor) p ex.: <F1>/[Menu]: Abrir menu para configurações de medição <F1__>/[Menu]: Abrir menu para configurações do sistema
<On/Off>	Ligar/desligar aparelho de medição
<M>	Seleccionar grandeza a medir
<CAL> <CAL__>	Chamar processo de calibração Visualizar dados de calibração
<STO> <STO__>	Memorizar manualmente o valor medido Configurar e iniciar a memorização automática
<RCL> <RCL__>	Apresentar os valores medidos memorizados manualmente Apresentar os valores medidos memorizados automaticamente
<▲><▼> <◀><▶>	Comando por menu, navegação
<ENTER>	Abrir menu para configurações de medição / confirmar entradas
<ENTER__>	Abrir menu para configurações do sistema
<AR>	Congelar valor medido (função HOLD) Ligar/desligar medição AutoRead

## Visor (exemplo: medição pH)



1	Informações de estado
2	Valor medido (com unidade)
3	Grandeza medida
4	Controlo contínuo do valor medido (função CMC)
5	Símbolo de sensor (avaliação da calibração)
6	Valor medido da temperatura (com unidade)
7	Outras informações de estado
8	Softkeys e data/hora

## Painel de tomadas /ligações



1	Sensores digitais (pH, condutibilidade, oxigénio)
2	Interface USB-B (Device)
3	Interface de manutenção

## Primeira colocação em funcionamento

1	Inserir as pilhas fornecidas juntamente com o aparelho. Aqui, tenha em atenção a polaridade correcta.
2	Se necessário, estabelecer a ligação do aparelho de alimentação por ficha.
3	Ligar o aparelho de medição através da tecla <On/Off> .



## Atenção

Respeite as indicações de segurança relativas aos sensores utilizados. As instruções de utilização dos sensores encontram-se no CD fornecido juntamente ou na Internet em [www.WTW.com](http://www.WTW.com).

## Multi 3510 IDS

### Vedere de ansamblu

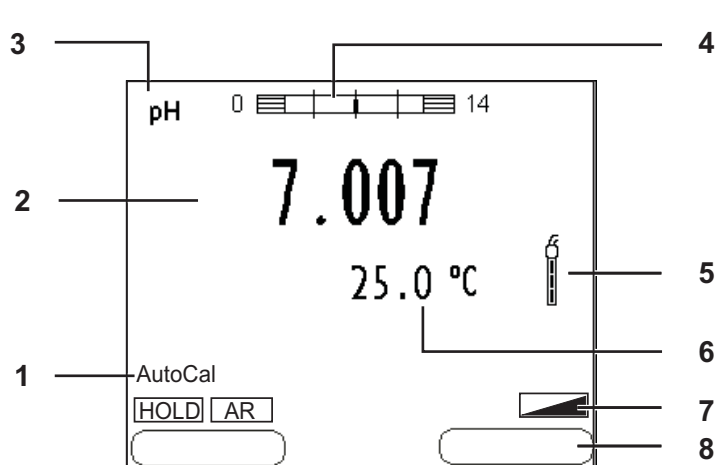
Cu instrumentul de măsură Multi 3510 IDS puteți efectua rapid și sigur măsurători (pH, conductibilitate, oxigen). Instrumentul de măsură Multi 3510 IDS oferă maximum de ușurință la utilizare, siguranță și precizie.

### Tastatura

Tastele sunt reprezentate prin paranteze în unghi <.>. Simbolul tastei (de exemplu <ENTER>) semnifică în general o apăsare scurtă a tastei (mai puțin de 2 sec). O apăsare lungă a tastei (cca. 2 sec) este reprezentată printr-o liniuță după simbolul tastei (de ex. <ENTER\_\_>).

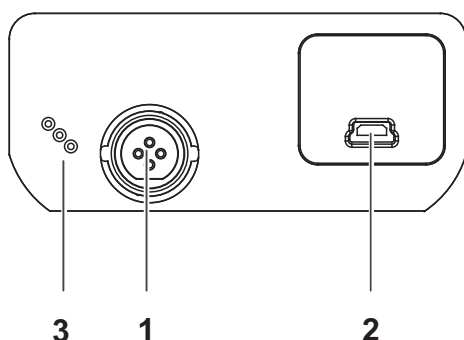
<F1> <F1__> <F2> <F2__>	Funcție dependentă de context (este afișată pe Display) de exemplu: <F1>/[Menu]: Deschiderea meniului pentru reglarea măsurătorilor <F1__>/[Menu]: Deschiderea meniului pentru reglarea sistemului
<On/Off>	Conectarea/deconectarea instrumentului de măsură
<M>	Selectarea valorilor de măsurare
<CAL> <CAL__>	Accesarea procedurii de calibrare Afișarea datelor de calibrare
<STO> <STO__>	Salvarea manuală a valorii măsurate Configurarea și inițierea salvării automate
<RCL> <RCL__>	Afișarea valorilor salvate manual Afișarea valorilor salvate automat
<▲><▼> <◀><▶>	Gestionarea meniului, navigare
<ENTER> <ENTER__>	Deschiderea meniului pentru reglarea măsurătorilor / Confirmarea intrărilor Deschiderea meniului pentru reglarea sistemului
<AR>	Blocarea valorii măsurate (funcția HOLD) Activarea / dezactivarea măsurătorii AutoRead

## Display (Exemplu: măsurare pH)



1	Informații status
2	Valoare măsurată (cu aparat)
3	Mărimea de măsurare
4	Verificarea constantă a valorilor măsurate (funcția CMC)
5	Simbolul senzorului (evaluarea calibrării)
6	Valoarea temperaturii (cu aparat)
7	Alte informații status
8	Taste funcționale și data/ora

## Zona fișelor /Conexiuni



1	Senzori digitali (pH, conductibilitate, oxigen)
2	Interfață USB-B (dispozitiv)
3	Interfața service

## Punerea inițială în funcțiune

1	Montați bateriile livrate odată cu instrumentul de măsură. Atenție la polaritate.
2	Aprindeți rețeaua electrică.
3	Porniți instrumentul de măsură cu tasta <On/Off> .



## Atenție

Respectați recomandările de siguranță pentru senzorii utilizați. Instrucțiunile de utilizare a senzorilor sunt disponibile pe CD-ul livrat cu instrumentul de măsură sau pe Internet, la adresa [www.WTW.com](http://www.WTW.com).

## Multi 3510 IDS

### Обзор

Этот прибор Multi 3510 IDS позволяет быстро и надёжно выполнить различные измерения (значение pH, проводимость растворов, содержание кислорода).  
Измерительный прибор Multi 3510 IDS обеспечивает максимум удобства, надёжности и точности в работе.

### Кнопочная панель

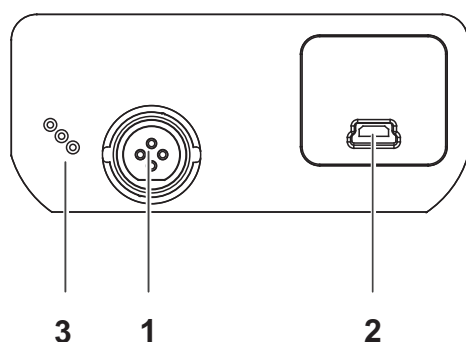
Названия кнопок выделены угловыми скобками <.>. Значок кнопки (например, <ENTER>) означает короткое нажатие кнопки (менее 2 с). Продолжительное нажатие кнопки (ок. 2 с) обозначается знаком подчёркивания вслед за значком кнопки (например <ENTER\_\_>).

<F1>	Функция, зависящая от ситуации (отображается на дисплее), например: <F1>/[Menu]: Открыть меню настроек измерения <F1__>/[Menu]: Открыть меню системных настроек
<F1__>	
<F2>	
<F2__>	
<On/Off>	Включить/выключить измерительный прибор
<M>	Выбрать измеряемый параметр
<CAL>	Вызвать способ калибровки Показать калибровочные данные
<CAL__>	
<STO>	Сохранить результат измерения вручную Настроить и запустить автоматическое сохранение
<STO__>	
<RCL>	Показать результаты измерения, сохраненные вручную Показать результаты измерения, сохраненные в автоматическом режиме
<RCL__>	
<▲><▼> <◀><▶>	Управление меню, навигация
<ENTER>	Открыть меню настроек измерения/подтвердить ввод значений Открыть меню системных настроек
<ENTER__>	
<AR>	Удержание результата измерения (функция HOLD) Включить/выключить измерение AutoRead

## Дисплей (например: измерение pH)



## Гнёзда/разъёмы



- |   |  |
|---|--|
| 1 | Цифровые датчики (значение pH, проводимость растворов, содержание кислорода) |
| 2 | Разъём USB-B (устройство)  |
| 3 | Служебный интерфейс  |

## Первый ввод в эксплуатацию

- |   |   |
|---|---|
| 1 | Вставьте батарейки (входят в комплект поставки). При установке соблюдайте полярность. |
| 2 | При необходимости подключите блок питания.  |
| 3 | Включите прибор с помощью кнопки <On/Off>.  |



### Осторожно

Соблюдайте указания по технике безопасности для используемых датчиков.

Руководства по эксплуатации датчиков см. на компакт-диске (входит в комплект поставки) и в интернете на [www.WTW.com](http://www.WTW.com).

## Multi 3510 IDS

### Prehľad

Meračom Multi 3510 IDS môžete rýchlo a spoľahlivo merať (pH, vodivosť, rozpustený kyslík).

Merač Multi 3510 IDS ponúka v maximálnej miere komfort obsluhy a ovládania, spoľahlivosť a bezpečnosť merania.

### Tlačidlá

Tlačidlá sú označené špicatými zátvorkami <.>.

Tlačidlový symbol (napr. <ENTER>) všeobecne znamená krátke stlačenie tlačidla (kratšie než 2 s). Dlhé stlačenie tlačidla (cca 2 s) je znázornené čiarkou za symbolom tlačidla (napr. <ENTER\_\_>).

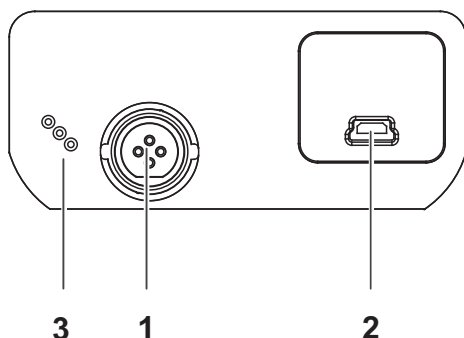
<F1>	Situačne závislá funkcia (indikuje sa na displeji), napr.: <F1>/[Menu]: Otvorenie ponuky meračských nastavení <F1__>/[Menu]: Otvorenie ponuky systémových nastavení
<F1__>	
<F2>	
<F2__>	
<On/Off>	Zapnutie/vypnutie prístroja
<M>	Voľba meranej veličiny
<CAL>	Vyvolanie kalibrácie
<CAL__>	Zobrazenie kalibračných údajov
<STO>	Ručné uloženie nameranej hodnoty
<STO__>	Nakonfigurovať a spustiť automatické ukladanie
<RCL>	Zobrazenie ručne uložených nameraných hodnôt
<RCL__>	Zobrazenie automaticky uložených nameraných hodnôt
<▲><▼>	Nastavovanie a navigácia v ponukách
<◀><▶>	
<ENTER>	Otvorenie ponuky meračských nastavení / potvrdenie zadania
<ENTER__>	Otvorenie ponuky systémových nastavení
<AR>	Zmrazenie nameranej hodnoty (funkcia HOLD) Zapnutie / vypnutie merania s automatickým odčítaním



## Displej (príklad: meranie pH)

1	Stavové informácie
2	Nameraná hodnota (s jednotkou)
3	Merná veličina
4	Nepretržitá kontrola meranej veličiny (funkcia CMC)
5	Symbol senzora (vyhodnotenie kalibrácie)
6	Teplota merania (s jednotkou)
7	Ďalšie stavové informácie
8	Programovateľné funkčné tlačidlá a dátum/čas

## Zásuvky / prípojky



1	Digitálne snímače (pH, vodivosť, rozpustený kyslík)
2	Rozhranie USB-B (prístroj)
3	Servisné rozhranie

## Prvé uvedenie do prevádzky

1	Vložte priložené batérie. Dbajte pritom na správnu polaritu.
2	Prípadne zasuňte zástrčku sieťového prístroja.
3	Zapnite merací prístroj tlačidlom <On/Off> .

**Pozor**

Dodržiavajte bezpečnostné pokyny pre použité senzory.

Návody na obsluhu senzorov nájdete na priloženom CD a na internete na adrese [www.WTW.com](http://www.WTW.com).

## Multi 3510 IDS

### Översikt

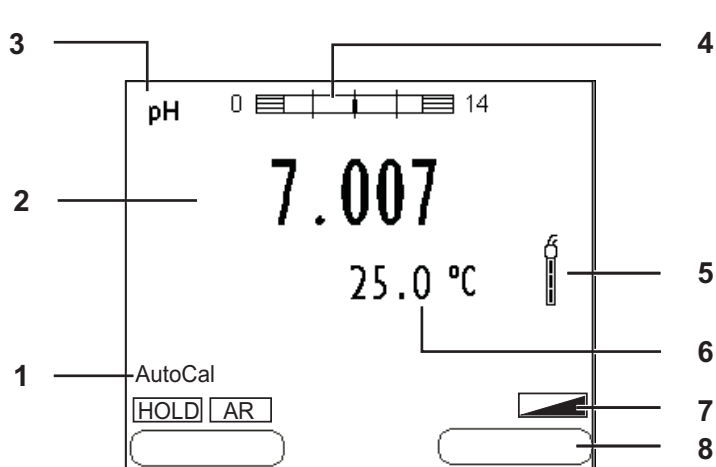
Med mätinstrumentet Multi 3510 IDS kan du utföra mätningar (av pH, konduktans, syre) snabbt och tillförlitligt. Mätinstrumentet Multi 3510 IDS ger maximal manöverkomfort, tillförlitlighet och mätsäkerhet.

### Tangentbord

Knapparna åskådliggörs med spetsiga parenteser <.>. Knappsymbolen (t.ex. <ENTER>) innebär generellt en kort knapptryckning (under 2 s). En lång knapptryckning (ca. 2 s) visas genom ett streck efter knappsymbolen (t.ex. <ENTER\_\_>).

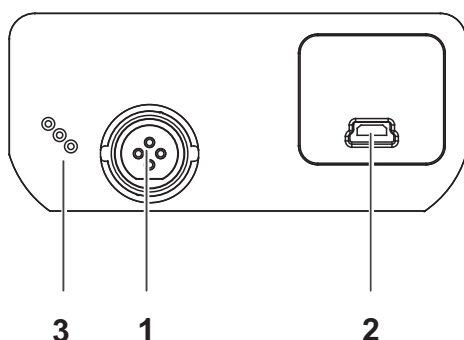
<F1> <F1__> <F2> <F2__>	Situationsberoende funktion (visas på displayen) t.ex.: <F1>/[Menu]: Öppna menyn för mätinställningar <F1__>/[Menu]: Öppna menyn för systeminställningar
<On/Off>	På-/Frånslag av mätinstrumentet
<M>	Välja mätstorhet
<CAL> <CAL__>	Öppna kalibrering Visa kalibreringsdata
<STO> <STO__>	Spara mätvärde manuellt Konfigurera och starta automatiskt sparande
<RCL> <RCL__>	Visa manuellt sparade mätvärden Visa automatiskt sparade mätvärden
<▲><▼> <◀><▶>	Menystyrning, navigering
<ENTER> <ENTER__>	Öppna menyn för mätinställningar / bekräfta inmatningar Öppna menyn för systeminställningar
<AR>	Frysa mätvärde (HOLD - funktion) På-/Frånslag av AutoRead-mätning

## Display (exempel: pH-mätning)



1	Statusinformation
2	Mätvärde (med enhet)
3	Mätstorhet
4	Kontinuerlig mätvärdeskontroll (CMC-funktion)
5	Givarsymbol (kalibreringsberäkning)
6	Temperaturmätvärde (med enhet)
7	Mer statusinformation
8	Softkeys och datum/tid

## Portområde/anslutningar



1	Digitala givare (pH, konduktans, syre)
2	USB-B-gränssnitt (Device)
3	Service-gränssnitt

## Första driftsättning

1	Lägg i de medföljande batterierna. Se till att de ligger åt rätt håll.
2	Anslut nätadaptern i förekommande fall.
3	Slå på mätinstrumentet med <On/Off> -knappen.



## Försiktigt

Följ noga säkerhetsanvisningarna för givarna du ska använda. Bruksanvisningarna för givarna finns på medföljande CD och på Internet under [www.WTW.com](http://www.WTW.com).

## Multi 3510 IDS

### Genel bakış

Multi 3510 IDS ölçüm cihazı ile hızlı ve güvenilir ölçümler (pH, iletkenlik, oksijen) yapabilirsiniz.

Ölçüm cihazı Multi 3510 IDS maksimum kullanım konforu, güvenilirlik ve ölçüm hassasiyeti sunar.

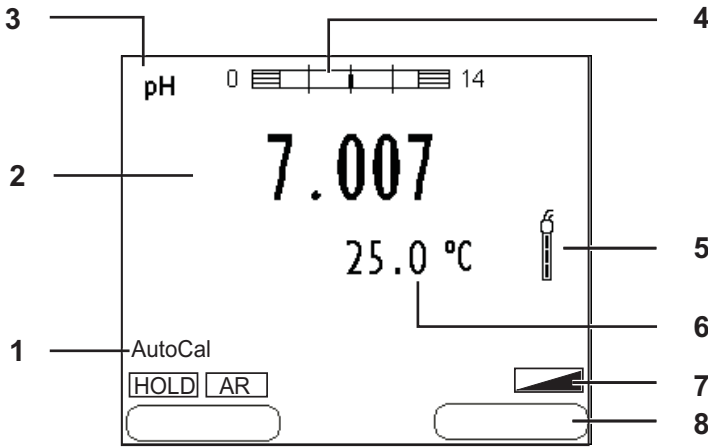
### Tuş alanı

Tuşlar uçlarından görünür şekilde <.> kenetlenir.

Tuş sembolü (örn. <ENTER>), genel olarak tuşa kısa bir şekilde basma anlamındadır (2 saniyeden az). Tuşa uzun basma (yaklaşık 2 saniye) tuş sembolünün altında bir çizgi (örn. <ENTER\_\_>) ile gösterilir.

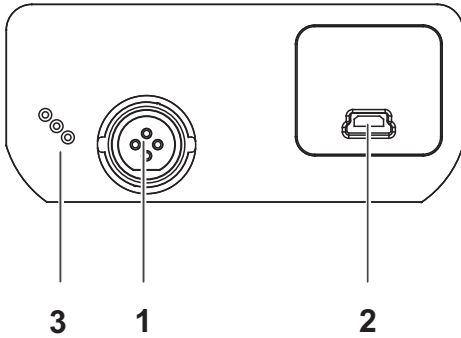
<F1>	Duruma bağlı fonksiyon (ekranda gösterilir) örn.: <F1>/[Menu]: Ölçüm ayarları için menünün açılması <F1__>/[Menu]: Sistem ayarları için menünün açılması
<F1__>	
<F2>	
<F2__>	
<On/Off>	Ölçüm cihazının açılması/kapatılması
<M>	Ölçülen değişkenin seçilmesi
<CAL>	Kalibrasyon yönteminin çağırılması Kalibrasyon verilerinin gösterilmesi
<CAL__>	
<STO>	Ölçüm değerinin manüel olarak kaydedilmesi Otomatik kaydın konfigüre edilmesi ve başlatılması
<STO__>	
<RCL>	Manüel kaydedilen ölçüm değerlerinin görüntülenmesi Otomatik kaydedilen ölçüm değerlerinin görüntülenmesi
<RCL__>	
<▲><▼>	Menü kontrolü, navigasyon
<◀><▶>	
<ENTER>	Ölçüm ayarları için menünün açılması / girişlerin onaylanması Sistem ayarları için menünün açılması
<ENTER__>	
<AR>	Ölçüm değerinin dondurulması (HOLD - fonksiyonu) AutoRead ölçümünün açılması/kapatılması

## Ekran(Örnek: pH-ölçümü)



1	Durum bilgileri
2	Ölçüm değeri (birimli)
3	Ölçülen değişken
4	Sürekli ölçüm değeri kontrolü (CMC-fonksiyonu)
5	Sensör sembolü (kalibrasyon değerlemesi)
6	Sıcaklık ölçüm değeri (birimli)
7	Diğer durum bilgileri
8	Orta menü tuşları ve tarih/saat

## Jak sahası /bağlantıları



1	Dijital sensörler (pH, iletkenlik, oksijen)
2	USB-B-arabirimi (cihaz)
3	Servis arabirimi

## İlk kullanım

1	Beraberinde verilen piller yerleştirilmelidir. Doğru şekilde yerleştirilmesine dikkat ediniz
2	Gerekirse fişli güç kaynağı takılmalıdır.
3	<On/Off> tuşu ile ölçüm cihazı açılır.



## Dikkat

Kullanılan sensörler için güvenlik uyarılarını dikkate alınız. Sensörlere ilişkin kullanım kılavuzlarını beraberinde verilen CD'de veya internette bulabilirsiniz: [www.WTW.com](http://www.WTW.com) adresinde bulabilirsiniz.

## Multi 3510 IDS

### 概况

使用测量仪 Multi 3510 IDS 您可以快速、可靠地进行测量 (pH 值、电导率、氧气)。  
测量仪 Multi 3510 IDS 具有高度的操作舒适性、可靠性和测量安全性。

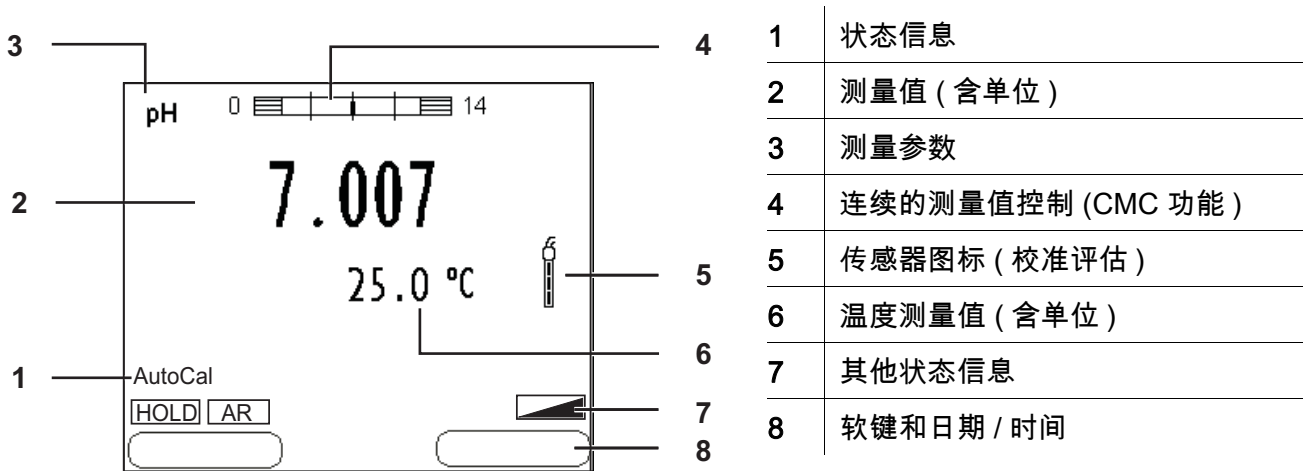
### 按键区

按键通过尖括号 <.> 表示。

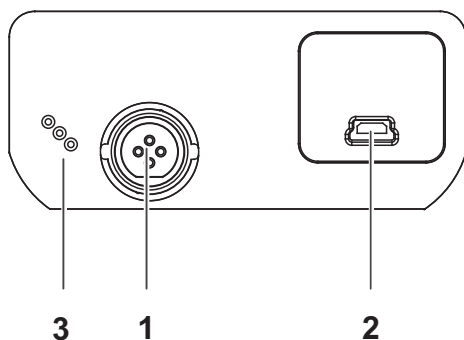
按键符号 (例如 <ENTER>) 一般表示短时间按下按键 (少于 2 秒)。较长时间按下按键 (约 2 秒) 通过按键符号后的下划线 (例如 <ENTER\_\_>) 表示。

<F1> <F1__> <F2> <F2__>	与状态有关的功能 (通过显示屏显示) 例如 : <F1>/[Menu]: 打开测量设置菜单 <F1__>/[Menu]: 打开系统设置菜单
<On/Off>	接通 / 关闭测量仪
<M>	选择测量参数
<CAL>: <CAL__>	调用校准方法 显示校准数据
<STO>: <STO__>	手动储存测量值 设置和启动自动储存
<RCL> <RCL__>	显示手动储存的测量值 显示自动储存的测量值
<▲><▼> <◀><▶>	菜单操控, 导航
<ENTER> <ENTER__>	打开测量设置菜单 / 确认输入 打开系统设置菜单
<AR>	冻结测量值 (HOLD 功能) 开启 / 关闭自动读取测量

## 显示屏 (例如 : pH 值测量)



## 插口区 / 接口



- |   |                          |
|---|--------------------------|
| 1 | 数字传感器<br>(pH 值, 电导率, 氧气) |
| 2 | USB-B- 接口 (装置)           |
| 3 | 保养接口                     |

## 首次使用

- |   |                            |
|---|----------------------------|
| 1 | 装入随附的电池。<br>同时注意蓄电池极性是否正确。 |
| 2 | 必要时插上插头组合装置。               |
| 3 | 按下按键 <On/Off> 接通测量仪。       |



### 小心

注意所用传感器的安全提示。

传感器操作说明可以在随附的 CD 光盘中和互联网地址 [www.WTW.com](http://www.WTW.com) 下找到。

# What can Xylem do for you?

We're a global team unified in a common purpose: creating innovative solutions to meet our world's water needs. Developing new technologies that will improve the way water is used, conserved, and re-used in the future is central to our work. We move, treat, analyze, and return water to the environment, and we help people use water efficiently, in their homes, buildings, factories and farms. In more than 150 countries, we have strong, long-standing relationships with customers who know us for our powerful combination of leading product brands and applications expertise, backed by a legacy of innovation.

**For more information on how Xylem can help you, go to [xylem.com](http://xylem.com).**



**Service address:**

Xylem Analytics Germany  
Sales GmbH & Co. KG  
WTW  
Dr.-Karl-Slevogt-Str. 1  
82362 Weilheim  
Germany

Tel.: +49 881 183-325  
Fax: +49 881 183-414  
E-Mail [wtw.rma@xylem.com](mailto:wtw.rma@xylem.com)  
Internet: [www.WTW.com](http://www.WTW.com)



Xylem Analytics Germany GmbH  
Dr.-Karl-Slevogt-Str. 1  
82362 Weilheim  
Germany