



Alyza IQ, der sparsamste Analyser

MESSUNG VON ORTHOPHOSPHAT ODER AMMONIUM DIREKT AM BECKENRAND



a xylem brand

Ihr Nutzen klar im Fokus

Revolutionäres Multiport Ventil, extrem geringe Flüssigkeitsmengen, präzise Ergebnisse - die neuen nasschemischen Alyza IQ überzeugen auf ganzer Linie.

- Minimierung von Reagenzienverbrauch und Abfallmenge
- Extrem geringer Wartungsaufwand
- Servicevertrag nicht zwingend erforderlich
- Verlässliche Ergebnisse auch in niedrigen Messbereichen

TresCon®



Multiport Ventil

Einfach und schnell zu wechseln - ohne Servicetechniker und Wartungsvertrag.



Reagenzien

Sicher abgefüllt, lange haltbar, Beutel einfach und sicher tauschen.



P700IQ



Alyza IQ

Die Vorteile

- Messung von PO₄ oder NH₄
- Hohe Genauigkeit im unteren Messbereich
- Extrem geringer Reagenzienverbrauch
- Anschluss an das IQ SENSOR NET (liefert 10 W)
- Installation von PO₄- und NH₄-Analyzer direkt am Beckenrand
- Ein- und Zweikanal-Versionen verfügbar
- Sicheres und einfaches Austauschen der Chemikalien
- Optimierte Bedienoberfläche und Eigendiagnostik
- Minimaler Wartungsaufwand und einfachste Handhabung

CONTROLLER	03 Juli 2018	15:16	⚠	⚡	Ⓜ
S01/S02 Alyza IQ PO4					
◀ Einstellungen Wartung Status Laufzeiten ▶					
Letzte Messung					
15:05		15:10			
1.12 mg/L		1.12 mg/L			
PO4-P		PO4-P			
S01: 22222222		S02: 22222222			
S01: 22222222					
Messen (ca. 5 Minuten): Mischen					
Wählen ⬅➡, verlassen mit ESC					

Bedienung

Übersichtliche Messwertansicht - auch bei 2-Kanal-Gerät und Überwachung der Reagenzien-Reichweiten.

CONTROLLER	03 Juli 2018	15:21	⚠	⚡	Ⓜ
S01 Alyza IQ NH4 11111111					
◀ Einstellungen Wartung Status Laufzeiten ▶					
ca. Tage					
Mischeinheit:	178	A			
Reagenzien:	108	B			
		C			
Standardlösungen:	167	1			
		2			
Reinigungslösung:	3!				
Achtung: Die Reichweiten sind nur korrekt, wenn der Austausch über das Wartungsmenü erfolgt ist!					
Wählen ⬅➡, verlassen mit ESC					



für das System 2020 und 282/284

Der Alyza IQ integriert sich „als Sensor“ vollständig in das IQ SENSOR NET. Der neue Analyzer kann sowohl im System 2020 als auch im System 282/284 betrieben werden. Angeschlossen an das IQ SENSOR NET versorgt der Alyza IQ dieses mit 10W.

Für weitere Informationen zum IQ SENSOR NET besuchen Sie bitte unsere Website www.IQ-Sensor.Net



Die aktuellsten Informationen zum Alyza IQ finden Sie bitte auf der Landingpage www.WTW.com/Alyza-IQ



Ammonium-Messung

Methode

Indophenol-Methode nach DIN 38 406

Wie der Name schon sagt, resultiert die Indophenol-Methode in einer Blaufärbung der Probe. Die Färbung wird dadurch erzeugt, dass die aus der Probe stammenden Ammonium-Ionen unter alkalischen Bedingungen (pH ca. 12,6) mit Hypochlorit-Ionen und Phenol- oder einem Phenolderivat reagieren. Zur Beschleunigung der Reaktion ist ein geeigneter Katalysator nötig. Die Reaktion lässt sich weiter beschleunigen, indem die Temperatur der Reaktionslösung erhöht wird. Die gefärbte Probe wird anschließend photometrisch im roten Spektralbereich analysiert. Je höher die Ammoniumkonzentration ist, desto intensiver ist die Blaufärbung.

Die Einsatzgebiete der Ammoniumbestimmung

Überwachung Kläranlagenauslauf

- Hohe Messgenauigkeit auch bei niedrigen Konzentrationen
- Einfache Bedienung durch optimierte Bedienoberfläche
- Erhöhter Arbeiterschutz durch sicheren Tausch der Reagenzien



Flussüberwachung

- Lange Standzeiten der Reagenzien durch minimalen Verbrauch
- Minimaler Wartungsaufwand reduziert Arbeits- und Fahrzeiten
- Jederzeit voller Zugriff aus der Ferne über IQ WEB CONNECT



Orthophosphat-Messung

Methode

Molybdat-Vanadatmethode bzw. Gelbmethode

Beim Molybdat-Vanadat-Verfahren wird Ortho-Phosphat (gelöstes PO_4^{3-}) detektiert. Dabei wird der Probe ein Farbreagenz aus Molybdat und Vanadat beigegeben. In saurer Umgebung werden die PO_4^{3-} -Ionen in den entstandenen Polyanionen eingebaut. Je nach Konzentration der PO_4^{3-} -Ionen entsteht eine Gelbfärbung, deren Intensität von der PO_4^{3-} -Menge abhängt. Die gefärbte Probe wird anschließend im Photometer bei etwa 420 nm analysiert.

Die Einsatzgebiete der Orthophosphatbestimmung

Regelung der Fällmitteldosierung

- Automatische Reinigung verringert den Wartungsaufwand und erhöht die Betriebssicherheit
- Reduzierung der Fällmittelkosten ohne Überdosierung durch verlässliche und schnelle Messung
- Ein Gerät für bis zu zwei Probenströme



Überwachung Kläranlagenauslauf

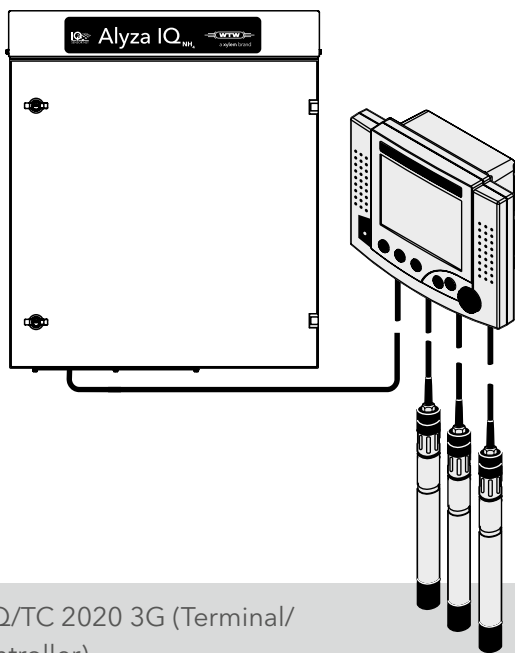
- Präzise Ergebnisse durch automatische 1- und 2-Punkt Kalibrierung
- Erleichterter Arbeitsalltag durch Eigendiagnostik mit Anzeige von Reagenzienmenge
- Weiter sinkende Vorgaben für Ablaufwerte sind wegen des niedrigen Messbereichs kein Problem



Konfigurationsbeispiele Alyza IQ im IQ SENSOR NET

Beispiel 1 - System 2020

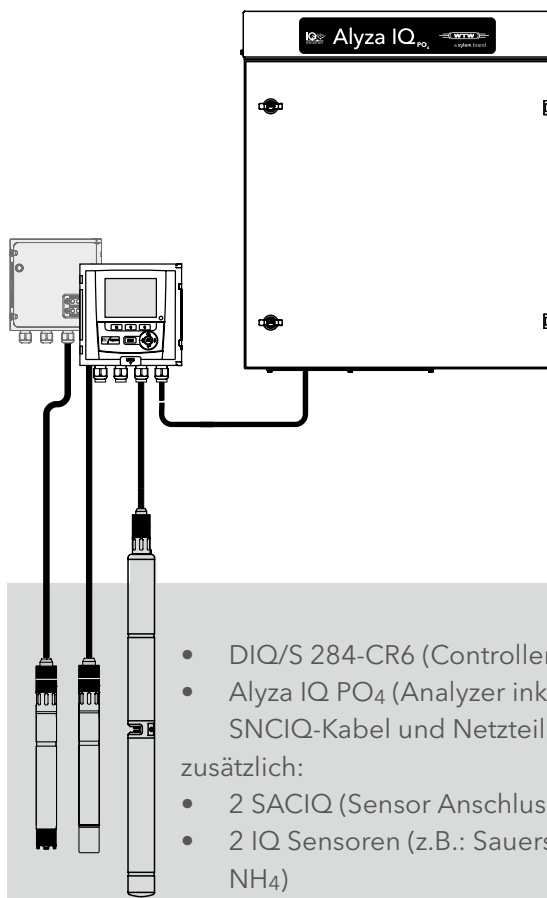
Beispielkonfiguration	Bestell-Nr.
MIQ/TC 2020 3G	470022
MIQ/JB	480008
SACIQ-7,0	480042
IQ Sensoren	nach Wahl



- MIQ/TC 2020 3G (Terminal/Controller)
 - MIQ/JB (Verzweigungsmodul)
 - Alyza IQ NH₄ (Analyzer inklusive SNCIQ-Kabel und Netzteil)
- zusätzlich:
- 3 SACIQ (Sensor Anschlusskabel)
 - 3 IQ Sensoren (z.B.: Trübung, pH, Sauerstoff)

Beispiel 2 - System 282/284

Beispielkonfiguration	Bestell-Nr.
DIQ/S 284-CR6	472130
MIQ/JB	480008
SACIQ-7,0	480042
IQ Sensoren	nach Wahl



- DIQ/S 284-CR6 (Controller)
 - Alyza IQ PO₄ (Analyzer inklusive SNCIQ-Kabel und Netzteil)
- zusätzlich:
- 2 SACIQ (Sensor Anschlusskabel)
 - 2 IQ Sensoren (z.B.: Sauerstoff, NH₄)
 - 1 IQ Spektroskop (z.B.: CSB)

Weder Beispiel 1 noch Beispiel 2 benötigt ein Versorgungsmodul MIQ/PS, da der Alyza IQ die Systeme mit (zusätzlichen) 10W versorgt.

Technische Daten

Modell	Alyza IQ NH ₄	Alyza IQ PO ₄
Messmethode	Berthelot-Methode (Indophenol-Methode)	Moybdat-Vanadat-Methode (Gelbmethode)
Messbereich	Jedes Gerät mit 2 Messbereichen ausgestattet	Geräte mit jeweils 1 Messbereich ausgestattet
	MB1: 0,02 ... 4,00 mg/l NH ₄ -N Anzeige: 0,00 ... 4,00 mg/l NH ₄ -N Auflösung: 0,01 mg/l NH ₄ -N Genauigkeit: ± 3 % ± 0,02 mg/l	0,02 ... 15,00 mg/l PO ₄ -P 0,00 ... 15,00 mg/l PO ₄ -P 0,01 mg/l PO ₄ -P ± 2 % ± 0,02 mg/l
	MB2: 0,10 ... 20,00 mg/l NH ₄ -N Anzeige: 0,00 ... 20,00 mg/l NH ₄ -N Auflösung: 0,05 mg/l NH ₄ -N Genauigkeit: ± 3 % ± 0,10 mg/l	0,2 ... 50,0 mg/l PO ₄ -P 0,0 ... 50,0 mg/l PO ₄ -P 0,05 mg/l PO ₄ -P ± 2 % ± 0,2 mg/l
Probenströme/Kanäle	1- und 2-Kanal-Geräte erhältlich	
Reinigung	Automatische Reinigung mit Reinigungslösung	
Kalibrierung	Automatische 1- bzw. 2-Punkt Kalibrierung	
Betriebstemperatur	-20 ... +40 °C	

Für weitere technische Daten siehe bitte Datenblätter D2.24 und D2.25.

Bestellinformation

Modell	Beschreibung	Bestell-Nr.
Alyza IQ zur Ammonium-Messung		
Alyza IQ NH₄-111	NH ₄ Analyzer, 1-Kanal, mit 2 Messbereichen, Indophenol-Methode, anschließbar an die IQ SENSOR NET Systeme 2020 und 282/284, versorgt das IQ SENSOR NET mit 10 W; inklusive 2 m SNCIQ Kabel, Reagenzien-Set separat bestellen	825011
Alyza IQ NH₄-112	NH ₄ Analyzer, 2-Kanal, mit 2 Messbereichen, Indophenol-Methode, anschließbar an die IQ SENSOR NET Systeme 2020 und 282/284, versorgt das IQ SENSOR NET mit 10 W; inklusive 2 m SNCIQ Kabel, Reagenzien-Set separat bestellen	825012
Reagenzien-Sets		
R-Set NH₄/1-1	Reagenzien für Alyza IQ NH ₄ , bei Verwendung von MB1	827540
R-Set NH₄/1-2	Reagenzien für Alyza IQ NH ₄ , bei Verwendung von MB2	827541
SC-Set NH₄/1-1_0/1	Kalibrierstandards und Reinigungslösung für Alyza IQ NH ₄ , bei Verwendung von MB1; Kalibrierstandards mit 0 mg/l und 1 mg/l	827545
SC-Set NH₄/1-1_0/4	Kalibrierstandards und Reinigungslösung für Alyza IQ NH ₄ , bei Verwendung von MB1; Kalibrierstandards mit 0 mg/l und 4 mg/l	827546
SC-Set NH₄/1-2_0/16	Kalibrierstandards und Reinigungslösung für Alyza IQ NH ₄ , bei Verwendung von MB2; Kalibrierstandards mit 0 mg/l und 16 mg/l	827547
Alyza IQ zur Orthophosphat-Messung		
Alyza IQ PO₄-111	PO ₄ Analyzer, 1-Kanal, mit MB1, Gelbmethode, anschließbar an die IQ SENSOR NET Systeme 2020 und 282/284, versorgt das IQ SENSOR NET mit 10 W; inklusive 2 m SNCIQ Kabel; Reagenzien-Set separat bestellen	825511
Alyza IQ PO₄-112	PO ₄ Analyzer, 2-Kanal, mit MB1, Gelbmethode, anschließbar an die IQ SENSOR NET Systeme 2020 und 282/284, versorgt das IQ SENSOR NET mit 10 W; inklusive 2 m SNCIQ Kabel; Reagenzien-Set separat bestellen	825512
Alyza IQ PO₄-121	PO ₄ Analyzer, 1-Kanal, mit MB2, Gelbmethode, anschließbar an die IQ SENSOR NET Systeme 2020 und 282/284, versorgt das IQ SENSOR NET mit 10 W; inklusive 2 m SNCIQ Kabel; Reagenzien-Set separat bestellen	825521
Alyza IQ PO₄-122	PO ₄ Analyzer, 2-Kanal, mit MB2, Gelbmethode, anschließbar an die IQ SENSOR NET Systeme 2020 und 282/284, versorgt das IQ SENSOR NET mit 10 W; inklusive 2 m SNCIQ Kabel; Reagenzien-Set separat bestellen	825522
Reagenzien-Sets		
R-Set PO₄/1-1	Reagenzien für Alyza IQ PO ₄ -X1X mit MB1	827550
R-Set PO₄/1-2	Reagenzien für Alyza IQ PO ₄ -X2X mit MB2	827551
SC-Set PO₄/1-1_0/1	Kalibrierstandards und Reinigungslösung für Alyza IQ PO ₄ -X1X mit MB1; Kalibrierstandards mit 0 mg/l und 1 mg/l	827555
SC-Set PO₄/1-1_0/10	Kalibrierstandards und Reinigungslösung für Alyza IQ PO ₄ -X1X mit MB1; Kalibrierstandards mit 0 mg/l und 10 mg/l	827556
SC-Set PO₄/1-2_10/40	Kalibrierstandards und Reinigungslösung für Alyza IQ PO ₄ -X2X mit MB2; Kalibrierstandards mit 10 mg/l und 40 mg/l	827557

Xylem |'zīləm|

- 1) Das Gewebe in Pflanzen, das Wasser von den Wurzeln nach oben befördert;
- 2) ein führendes globales Wassertechnologie-Unternehmen.

Wir sind ein globales Team, das ein gemeinsames Ziel eint: innovative Lösungen zu schaffen, um den Wasserbedarf unserer Welt zu decken. Im Mittelpunkt unserer Arbeit steht die Entwicklung neuer Technologien, die die Art und Weise der Wasserverwendung und die Aufbereitung sowie Wiedernutzung von Wasser in der Zukunft verbessern. Wir unterstützen Kunden aus der kommunalen Wasser- und Abwasserwirtschaft, der Industrie sowie aus der Privat- und Gewerbegebäudetechnik mit Produkten und Dienstleistungen, um Wasser und Abwasser effizient zu fördern, zu behandeln, zu analysieren, zu überwachen und der Umwelt zurückzuführen. Darüber hinaus hat Xylem sein Produktportfolio um intelligente und smarte Messtechnologien sowie Netzwerktechnologien und innovative Infrastrukturen rund um die Datenanalyse in der Wasser-, Elektrizitäts- und Gasindustrie ergänzt. In mehr als 150 Ländern verfügen wir über feste, langjährige Beziehungen zu Kunden, bei denen wir für unsere leistungsstarke Kombination aus führenden Produktmarken und Anwendungskompetenz, getragen von einer Tradition der Innovation, bekannt sind.

Weitere Informationen darüber, wie Xylem Ihnen helfen kann, finden Sie auf www.xylem.com



Bestellungen

Tel: +49 881 183-323
Fax: +49 881 183-333
Auftrag.WTW@Xyleminc.com

Technische Information, Angebote

Tel: +49 881 183-322
Fax: +49 881 183-425
TechInfo.WTW@Xyleminc.com

Reparatur Service

Tel: +49 881 183-325
Fax: +49 881 183-414
Service.WTW@Xyleminc.com

Besuchen Sie unsere Webseite für weitere Kontaktinformationen



/wtw.wm



/wtwde

wtw.com/de/newsletter



Xylem Analytics Germany Sales GmbH & Co. KG, WTW
Dr.-Karl-Slevogt-Straße 1
82362 Weilheim, Germany
Tel +49 881 183-0
Fax +49 881 183-420
Info.WTW@Xyleminc.com
www.WTW.com

Alle Namen sind eingetragene Handelsnamen oder Warenzeichen der Xylem Inc. oder eines seiner Tochterunternehmen.
Technische Änderungen vorbehalten.
© 2018 Xylem Analytics Germany Sales GmbH & Co. KG. 999219D

Januar 2019