



Alyza IQ: Votre meilleur choix pour les analyseurs de PO_4 et NH_4



a xylem brand

Quelle quantité de réactif

Moins de réactifs

Consommation et perte de réactifs minimisées

Maintenance simple

La maintenance régulière ne prend que 10 minutes tous les 3 mois

Meilleures données

Résultats fiables sur toute la gamme de mesure

TresCon®



Maintenance aisée

Fabriqué avec la maintenance à l'esprit toutes les pièces de rechange peuvent être remplacées facilement sans devoir appeler le SAV et sans contrat d'entretien.



Réactifs longue durée

Remplacement rapide et sûr du réactif grâce à la pochette anti-goutte

utilise votre analyseur ?



Les avantages

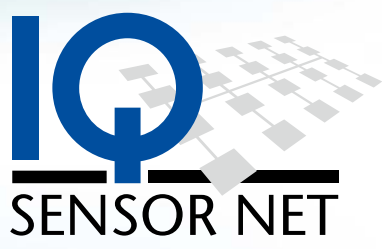
- Mesure du PO₄ ou NH₄
- Haute précision aux faibles gammes de mesure
- Consommation extrêmement faible de réactifs
- Connectable aux IQ SENSOR NET (fournit 10W)
- Installation de l'analyseur PO₄ et NH₄ directement au bassin
- Versions 1 et 2 canaux disponibles
- Remplacement des réactifs simple et sécurisé
- Interface utilisateur optimisée et auto-diagnostic
- Maintenance minimum et manipulation facile

CONTROLLER	03 July 2018	15:16	🗑️	⚠️	🔍
S01/S02 Alyza IQ PO4					
◀ Settings Maintenance Status Remaining ▶					
Last measurement					
15:05	15:10				
1.12 mg/L	1.12 mg/L				
PO4-P	PO4-P				
S01: 22222222	S02: 22222222				
S01: 22222222					
Measuring (approx. 5 minutes): Mixing					
Select ⬅➡, exit with ESC					

Informations claires

Menu clair - même en version 2 voies et surveillance de la durée de vie du réactif.

CONTROLLER	03 July 2018	15:22	🗑️	⚠️	🔍
S01 Alyza IQ NH4 11111111					
◀ Settings Maintenance Status Remaining ▶					
Days (approx.)					
Mixing unit:	178	A	█		
Reagents:	108	B	█		
		C	█		
Standard solutions:	167	1	█		
		2	█		
Cleaning solution:	31		█		
Attention: The quoted availability periods are only correct if replacement was done in the maintenance menu!					
Select ⬅➡, exit with ESC					



L'Alyza IQ est entièrement intégré au IQ SENSOR NET et reconnu en tant que capteur. Il peut être géré par le système 2020 ou 282/284.

Plus d'informations sur le IQ SENSOR NET : www.IQ-Sensor.Net



Plus d'information sur l'Alyza IQ : www.WTW.com/Alyza-IQ



Mesure de l'Ammonium

Méthode

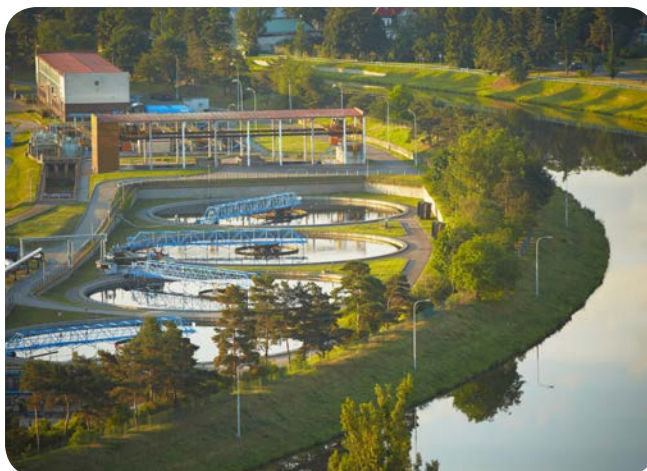
Méthode Indophénol selon norme DIN 38 406

Comme son nom l'indique, cette méthode résulte d'une coloration bleue de l'échantillon. La couleur est générée par la réaction des ions ammonium de l'échantillon avec les ions hypochlorite et l'acide carbolique ou un dérivé d'acide carbolique en conditions alcalines (pH environ 12,6). Pour une accélération de la réaction, un catalyseur est utilisé. La réaction peut être accélérée par l'augmentation de la température de la solution de réaction. L'échantillon se colore puis est analysé par photométrie dans la plage spectrale rouge. Plus la concentration en Ammonium est élevée, plus la coloration bleue est intense.

Champs d'application

Surveillance des effluents de station d'épuration d'eaux usées

- Haute précision de mesure même à des faibles concentrations
- Manipulation simple grâce à l'interface optimisée
- Protection individuelle renforcée grâce à l'échange sécurisé des réactifs



Surveillance des rivières

- Longue durée de vie des réactifs grâce à la faible consommation
- Maintenance minimale réduisant les efforts et les déplacements.
- Accès complet à distance possible via IQ WEB CONNECT, à tout moment



Mesure de l'Orthophosphate

Méthode

Méthode Molybdate-Vanadate (méthode jaune)

Dans ce procédé, l'Orthophosphate (PO_4^{3-} dissous) est détecté. Ainsi, un réactif coloré constitué de molybdate et de vanadate est ajouté à l'échantillon. En conditions acides, les ions PO_4^{3-} sont intégrés dans les polyanions générés. L'intensité de la couleur jaune présente dépend de la concentration du PO_4^{3-} . L'échantillon est alors analysé par un spectrophotomètre à environ 420 nm.

Champs d'application

Contrôle de la précipitation du phosphore

- Le nettoyage automatique réduit la maintenance et accroît la sécurité de ces opérations
- Réduction des coûts de précipitant sans surdosage grâce à une mesure rapide et fiable.
- Un instrument jusqu'à 2 lignes d'échantillons



Surveillance des effluents de station d'épuration d'eaux usées

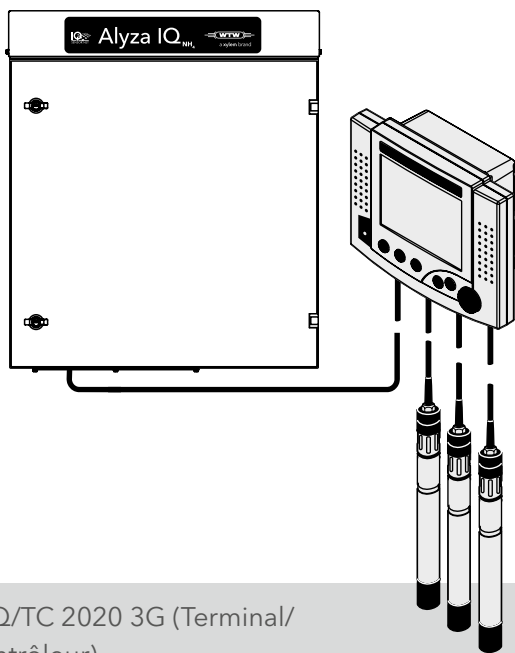
- Résultats précis grâce à la calibration automatique en 1 ou 2 points.
- Maintenance simplifiée grâce à l'autodiagnostic avec affichage de la durée de vie du réactif
- Les exigences pour réduire davantage les concentrations dans les effluents ne sont pas un problème grâce à la plage de mesure basse



Exemples de configuration Alyza IQ dans un IQ SENSOR NET

Exemple 1 - Système 2020

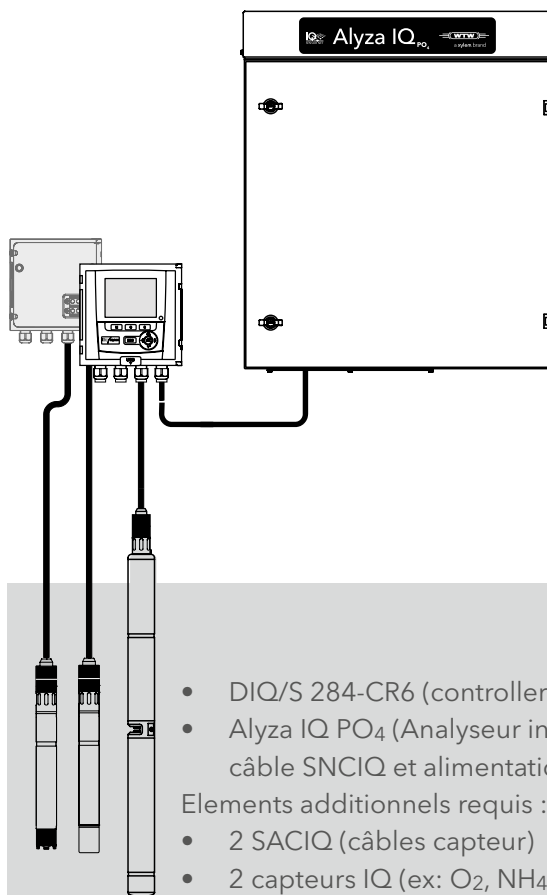
Exemple configuration	Order no.
MIQ/TC 2020 3G	470022
MIQ/JB	480008
SACIQ-7,0	480042
Capteurs IQ	au choix



- MIQ/TC 2020 3G (Terminal/Contrôleur)
 - MIQ/JB (module pour expansion système)
 - Alyza IQ NH₄ (Analyseur incl. câble SNCIQ et alimentation)
- Elements additionnel requis :
- 3 SACIQ (câbles capteur)
 - 3 capteurs IQ (ex: turbidité, pH, O₂)

Exemple 2 - Système 282/284

Exemple configuration	Order no.
DIQ/S 284-CR6	472130
MIQ/JB	480008
SACIQ-7,0	480042
Capteurs IQ	au choix



- DIQ/S 284-CR6 (controller)
 - Alyza IQ PO₄ (Analyseur incl. câble SNCIQ et alimentation)
- Elements additionnel requis :
- 2 SACIQ (câbles capteur)
 - 2 capteurs IQ (ex: O₂, NH₄)
 - 1 capteur spectral IQ (ex: COD)

Aucun des 2 exemples ne nécessite de module d'alimentation MIQ/PS, l'Alyza IQ fournissant 10W au système.

Caractéristiques techniques

Modèle	Alyza IQ NH ₄	Alyza IQ PO ₄
Méthode de mesure	Méthode Berthelot (méthode Indophénole)	Méthode Moybdate Vanadate (Méthode jaune)
Gamme de mesure	Deux gammes de mesure	Une gamme de mesure
	GM1 : 0,02 ... 4,00 mg/l NH ₄ -N Affichée : 0,00 ... 4,00 mg/l NH ₄ -N Résolution : 0,01 mg/l NH ₄ -N Précision : ± 3 % ± 0,02 mg/l	0,02 ... 15,00 mg/l PO ₄ -P 0,00 ... 15,00 mg/l PO ₄ -P 0,01 mg/l PO ₄ -P ± 2 % ± 0,02 mg/l
	GM2 : 0,10 ... 20,00 mg/l NH ₄ -N Affichée : 0,00 ... 20,00 mg/l NH ₄ -N Résolution : 0,05 mg/l NH ₄ -N Précision : ± 3 % ± 0,10 mg/l	0,2 ... 50,0 mg/l PO ₄ -P 0,0 ... 50,0 mg/l PO ₄ -P 0,05 mg/l PO ₄ -P ± 2 % ± 0,2 mg/l
Nombre de voie	Versions 1 et 2 voies disponibles	
Nettoyage	Nettoyage automatique par solution de nettoyage	
Calibration	Automatique en 1 ou 2 points	
Température de fonctionnement	-4 ... 104 °F (-20 ... +40) °C	

Informations de commande

Modèle	Description	N° de référence
Alyza IQ pour mesure Ammonium		
Alyza IQ NH₄-111	Analyseur NH ₄ , 1 voie avec 2 gammes de mesures, méthode Indophénole, connectable au système IQ SENSOR NET 2020 et 282/284, fournissant 10 W au IQ SENSOR NET, câble SNCIQ 2 m inclus, set de réactifs à commander séparément.	825011
Alyza IQ NH₄-112	Analyseur NH ₄ , 2 voies avec 2 gammes de mesures, méthode Indophénole, connectable au système IQ SENSOR NET 2020 et 282/284, fournissant 10 W au IQ SENSOR NET, câble SNCIQ 2 m inclus, set de réactifs à commander séparément.	825012
Sets de réactifs		
R-Set NH₄/1-1	Réactif pour Alyza IQ NH ₄ , si utilisation GM1	827540
R-Set NH₄/1-2	Réactif pour Alyza IQ NH ₄ , si utilisation GM2	827541
SC-Set NH₄/1-1_0/1	Solution de calibration et nettoyage pour Alyza IQ NH ₄ , si utilisation GM1; Solutions de calibrations avec 0 mg/l et 1 mg/l	827545
SC-Set NH₄/1-1_0/4	Solution de calibration et nettoyage pour Alyza IQ NH ₄ , si utilisation GM1; Solutions de calibrations avec 0 mg/l et 4 mg/l	827546
SC-Set NH₄/1-2_0/16	Solution de calibration et nettoyage pour Alyza IQ NH ₄ , si utilisation GM2; Solutions de calibrations avec 0 mg/l et 16 mg/l	827547
Alyza IQ pour mesure Orthophosphate		
Alyza IQ PO₄-111	Analyseur PO ₄ , 1 voie, avec GM1, méthode Jaune, connectable au système IQ SENSOR NET 2020 et 282/284, fournissant 10 W au IQ SENSOR NET, câble SNCIQ 2 m inclus, set de réactifs à commander séparément.	825511
Alyza IQ PO₄-112	Analyseur PO ₄ , 2 voies, avec GM1, méthode Jaune, connectable au système IQ SENSOR NET 2020 et 282/284, fournissant 10 W au IQ SENSOR NET, câble SNCIQ 2 m inclus, set de réactifs à commander séparément.	825512
Alyza IQ PO₄-121	Analyseur PO ₄ , 1 voie, avec GM2, méthode Jaune, connectable au système IQ SENSOR NET 2020 et 282/284, fournissant 10 W au IQ SENSOR NET, câble SNCIQ 2 m inclus, set de réactifs à commander séparément.	825521
Alyza IQ PO₄-122	Analyseur PO ₄ , 2 voies, avec GM2, méthode Jaune, connectable au système IQ SENSOR NET 2020 et 282/284, fournissant 10 W au IQ SENSOR NET, câble SNCIQ 2 m inclus, set de réactifs à commander séparément.	825522
Sets de réactifs		
R-Set PO₄/1-1	Réactif pour Alyza IQ PO ₄ -X1X avec GM1	827550
R-Set PO₄/1-2	Réactif pour Alyza IQ PO ₄ -X2X avec GM2	827551
SC-Set PO₄/1-1_0/1	Solution de calibration et nettoyage pour Alyza IQ PO ₄ -X1X avec GM1; Solutions de calibration avec 0 mg/l et 1 mg/l	827555
SC-Set PO₄/1-1_0/10	Solution de calibration et nettoyage pour Alyza IQ PO ₄ -X1X avec GM1; Solutions de calibration avec 0 mg/l et 10 mg/l	827556
SC-Set PO₄/1-2_10/40	Solution de calibration et nettoyage pour Alyza IQ PO ₄ -X2X avec GM2; Solutions de calibration avec 10 mg/l et 40 mg/l	827557

Xylem |'zīləm|

- 1) Tissu végétal qui achemine l'eau des racines vers le haut des plantes (en français : xylème) ;
- 2) Société leader mondial dans le secteur des technologies de l'eau.

Chez Xylem, nous sommes tous animés par un seul et même objectif commun : celui de créer des solutions innovantes qui répondent aux besoins en eau de la planète. Aussi, le cœur de notre mission consiste à développer de nouvelles technologies qui amélioreront demain la façon dont l'eau est utilisée, stockée et réutilisée. Tout au long du cycle de l'eau, nos produits et services permettent de transporter, traiter, analyser, surveiller et restituer l'eau à son milieu naturel de façon performante et responsable pour des secteurs variés tels que les collectivités locales, le bâtiment résidentiel ou collectif et l'industrie. Xylem offre également un portefeuille unique de solutions dans le domaine des compteurs intelligents, des réseaux de communication et des technologies d'analyse avancée pour les infrastructures de l'eau, de l'électricité et du gaz. Dans plus de 150 pays, nous avons construit de longue date de fortes relations avec nos clients, qui nous connaissent pour nos marques leaders, notre expertise en applications et notre volonté forte de développer des solutions durables.

Pour découvrir Xylem et ses solutions, rendez-vous sur xylem.com



Bureaux de vente régionaux

France :

Xylem Analytics France
Tel + 33 (0)1 46 95 32 81
XAFcialFR@xylem.com
XAFInfoFR@xylem.com
www.xylemanalytics.com

Moyen-Orient et Afrique :

Xylem Analytics Middle East & Africa
Tel +971 4 806 1000
Info.MEA@Xylem.com
www.xylemanalytics.com

*Visitez notre site Web pour plus
d'informations de contact*

Connecte-toi avec nous :



/wtw.wm



/wtwgmbhinternational

wtw.com/en/newsletter



Xylem Analytics Germany Sales GmbH & Co. KG, WTW
Dr.-Karl-Slevogt-Straße 1
82362 Weilheim, Germany
Tel +49 881 183-0
Fax +49 881 183-420
Info.WTW@Xylem.com
www.WTW.com

Tous les noms cités dans ce document sont des noms ou marques déposés de Xylem Inc. ou l'une de ses filiales.
Spécifications soumises à modifications.
© 2018 Xylem Analytics Germany Sales GmbH & Co. KG. 999219FR

Octobre 2018