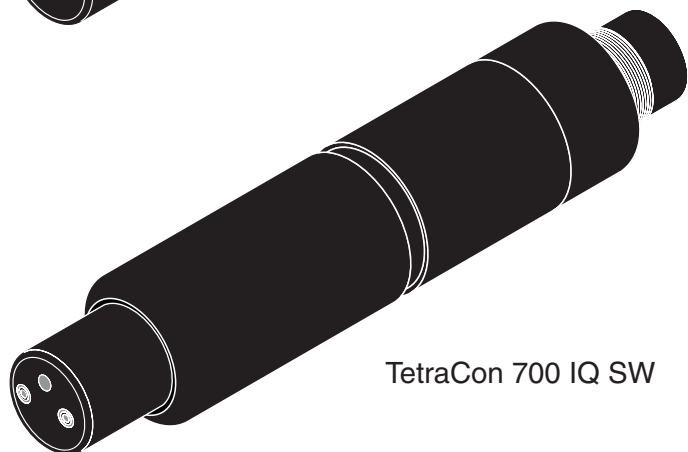


TetraCon 700 IQ



TetraCon 700 IQ SW

TetraCon[®] 700 IQ (SW)

IQ SENSOR NET LEITFÄHIGKEITSSENSOR



a xylem brand

TetraCon® 700 IQ (SW) - Inhaltsverzeichnis

1	Überblick	5
1.1	Zum Gebrauch dieser Komponenten-Betriebsanleitung	5
1.2	Aufbau der TetraCon® 700 IQ (SW)	6
1.3	Empfohlene Einsatzbereiche	6
2	Sicherheit	7
2.1	Sicherheitsinformationen	7
2.1.1	Sicherheitsinformationen in der Bedienungsanleitung	7
2.1.2	Sicherheitskennzeichnungen auf dem Produkt	7
2.1.3	Weitere Dokumente mit Sicherheitsinformationen	7
2.2	Sicherer Betrieb	8
2.2.1	Bestimmungsgemäßer Gebrauch	8
2.2.2	Voraussetzungen für den sicheren Betrieb	8
2.2.3	Unzulässiger Betrieb	8
3	Inbetriebnahme	9
3.1	Lieferumfang	9
3.2	Installation	9
3.3	Inbetriebnahme / Herstellung der Messbereitschaft	10
3.4	Einstelltabelle TetraCon® 700 IQ (SW)	11
4	Messen / Betrieb	13
4.1	Messen	13
4.2	Anwendungsbedingte Einstellungen	14
4.2.1	Allgemeines	14
4.2.2	Ermittlung der Zellenkonstante in anwenderspezifischer Messumgebung	14
5	Wartung, Reinigung, Entsorgung	16
5.1	Allgemeine Wartungshinweise	16
5.2	Reinigung	16
5.3	Entsorgung	17
6	Was tun, wenn...	18
7	Technische Daten	20
7.1	Messeigenschaften	20

7.2	Einsatzcharakteristik	21
7.3	Allgemeine Daten	22
7.4	Elektrische Daten	23
7.5	Kenndaten bei Auslieferung	23
8	Verzeichnisse	24
8.1	Erläuterung der Meldungen	24
8.1.1	Fehlermeldungen	24
8.1.2	Infomeldungen	25
8.2	Status-Info	25

1 Überblick

1.1 Zum Gebrauch dieser Komponenten-Betriebsanleitung

Aufbau der IQ SENSOR NET Betriebsanleitung

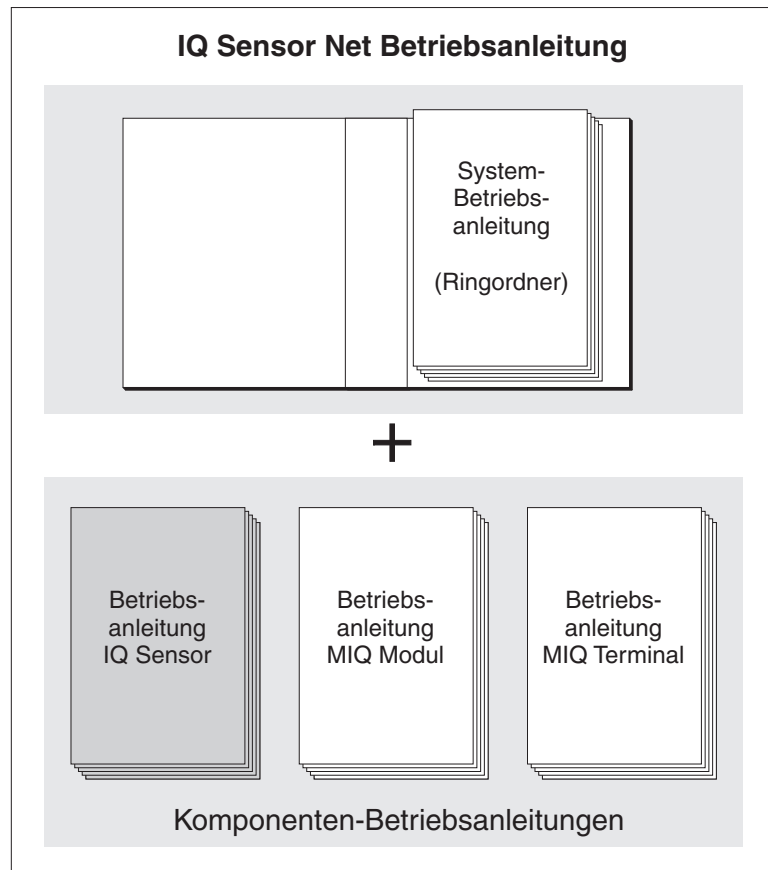


Bild 1-1 Struktur der IQ SENSOR NET Betriebsanleitung

Die IQ SENSOR NET Betriebsanleitung ist wie das IQ SENSOR NET selbst modular aufgebaut. Sie besteht aus einer System-Betriebsanleitung und den Betriebsanleitungen aller verwendeten Komponenten.

Bitte ordnen Sie diese Komponenten-Betriebsanleitung in den Ringordner der System-Betriebsanleitung ein.

1.2 Aufbau der TetraCon® 700 IQ (SW)

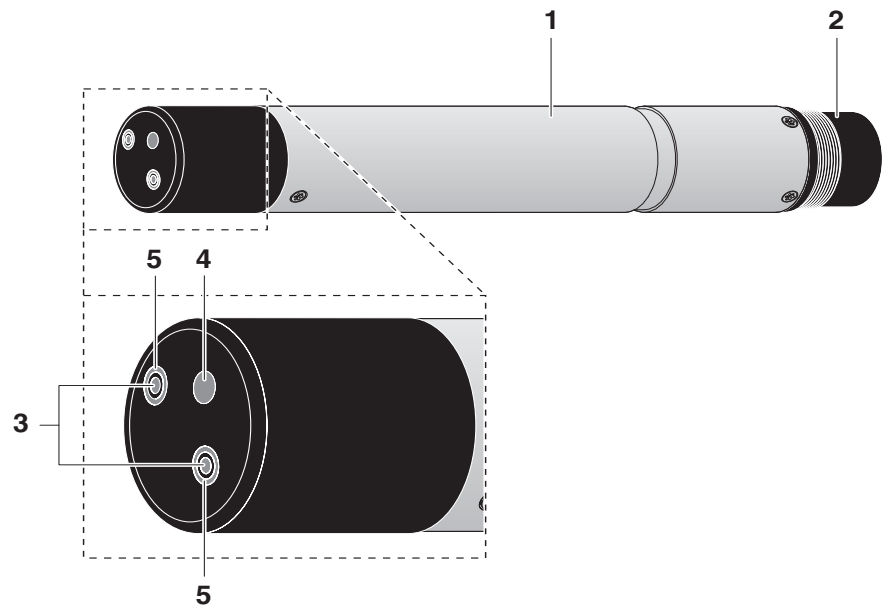


Bild 1-2 Aufbau des Leitfähigkeitssensors (Beispiel: TetraCon® 700 IQ)

1	Schaft
2	Anschlusskopf
3	Spannungselektroden
4	Temperaturmessfühler
5	Stromelektroden (Ring)

Eigenschaften

Aufgrund des messtechnischen Prinzips werden Beeinflussungen durch primäre oder sekundäre Polarisierungseffekte vermieden, wodurch eine hohe Messgenauigkeit gewährleistet wird.

Eine moderne Epoxy-Vergusstechnik vermindert die Bruchgefahr des Sensors im rauen Industrieinsatz.

1.3 Empfohlene Einsatzbereiche

TetraCon® 700 IQ (SW)

Stationäre Messungen in Wasser/Abwasser-Applikationen.

TetraCon 700 IQ SW

Stationäre Messungen in Meer- und Brackwasser, Aquakultur.

2 Sicherheit

2.1 Sicherheitsinformationen

2.1.1 Sicherheitsinformationen in der Bedienungsanleitung

Diese Bedienungsanleitung enthält wichtige Informationen für den sicheren Betrieb des Produkts. Lesen Sie diese Bedienungsanleitung vollständig durch und machen Sie sich mit dem Produkt vertraut, bevor sie es in Betrieb nehmen oder damit arbeiten. Halten Sie die Bedienungsanleitung immer griffbereit, um bei Bedarf darin nachschlagen zu können.

Besonders zu beachtende Hinweise für die Sicherheit sind in der Bedienungsanleitung hervorgehoben. Sie erkennen diese Sicherheitshinweise am Warnsymbol (Dreieck) am linken Rand. Das Signalwort (z. B. "VORSICHT") steht für die Schwere der Gefahr:



WARNUNG

weist auf eine gefährliche Situation hin, die zu schweren (irreversiblen) Verletzungen oder Tod führen kann, wenn der Sicherheitshinweis nicht befolgt wird.



VORSICHT

weist auf eine gefährliche Situation hin, die zu leichten (reversiblen) Verletzungen führen kann, wenn der Sicherheitshinweis nicht befolgt wird.

HINWEIS

weist auf Sachschäden hin, welche entstehen können, wenn die angegebenen Maßnahmen nicht befolgt werden.

2.1.2 Sicherheitskennzeichnungen auf dem Produkt

Beachten Sie alle Aufkleber, Hinweisschilder und Sicherheitssymbole auf dem Produkt. Ein Warnsymbol (Dreieck) ohne Text verweist auf Sicherheitsinformationen in der Bedienungsanleitung.

2.1.3 Weitere Dokumente mit Sicherheitsinformationen

Folgende Dokumente enthalten weitere Informationen, die Sie zu Ihrer Sicherheit beachten sollten, wenn Sie mit einem Messsystem arbeiten:

- Bedienungsanleitungen zu anderen Komponenten des Messsystems (Netzteile, Controller, Zubehör)
- Sicherheitsdatenblätter zu Kalibrier- und Wartungsmitteln (z. B. Rei-

nigungslösungen).

2.2 Sicherer Betrieb

2.2.1 Bestimmungsgemäßer Gebrauch

Der bestimmungsgemäße Gebrauch der TetraCon® 700 IQ (SW) besteht im Einsatz als Sensor im IQ SENSOR NET. Bestimmungsgemäß ist ausschließlich der Gebrauch gemäß den Instruktionen und den technischen Spezifikationen dieser Bedienungsanleitung (siehe Kapitel 7 TECHNISCHE DATEN). Jede darüber hinaus gehende Verwendung ist nicht bestimmungsgemäß.

2.2.2 Voraussetzungen für den sicheren Betrieb

Beachten Sie folgende Punkte für einen sicheren Betrieb:

- Das Produkt darf nur seinem bestimmungsgemäßen Gebrauch entsprechend verwendet werden.
- Das Produkt darf nur mit den in der Bedienungsanleitung genannten Energiequellen versorgt werden.
- Das Produkt darf nur unter den in der Bedienungsanleitung genannten Umgebungsbedingungen betrieben werden.
- Das Produkt darf nicht geöffnet werden.

2.2.3 Unzulässiger Betrieb

Das Produkt darf nicht in Betrieb genommen werden, wenn es:

- eine sichtbare Beschädigung aufweist (z. B. nach einem Transport)
- längere Zeit unter ungeeigneten Bedingungen gelagert wurde (Lagerbedingungen, siehe Kapitel 7 TECHNISCHE DATEN)

3 Inbetriebnahme

3.1 Lieferumfang

- TetraCon® 700 IQ (SW)
- Der Sensor ist mit Schutzkappen versehen
- Betriebsanleitung.

3.2 Installation

Anschlusskabel

Zum Anschluss des Sensors benötigen Sie ein Sensoranschlusskabel vom Typ SACIQ bzw. SACIQ SW, erhältlich in verschiedenen Längen. Das Sensoranschlusskabel SACIQ SW ist gegenüber der Standardausführung SACIQ hinsichtlich der Korrosionsbeständigkeit in Meer- und Brackwasser optimiert und auf Verwendung mit der TetraCon® 700 IQ SW abgestimmt. Informationen hierzu und zu weiterem IQ SENSOR NET Zubehör finden Sie im WTW-Katalog und im Internet.



Wie Sie das Sensoranschlusskabel an die Klemmleiste eines MIQ Moduls anschließen, ist in der IQ SENSOR NET System-Betriebsanleitung in Kapitel 3 INSTALLATION beschrieben.

Sind die Steckverbindungen trocken?

Vor dem Verbinden von Sensor und Sensoranschlusskabel bitte sicherstellen, dass die Steckverbindungen trocken sind. Falls Feuchtigkeit in die Steckverbindungen gelangt ist, die Steckverbindungen zuerst trocknen (trockentupfen oder mit Pressluft ausblasen).



Den Sensor nicht am Sensoranschlusskabel aufhängen, sondern einen Sensorhalter oder eine Armatur verwenden. Informationen hierzu und zu weiterem IQ SENSOR NET Zubehör finden Sie im WTW-Katalog und im Internet.

Sensor am Sensoranschlusskabel anschließen

1	Die Schutzkappen von den Steckverbindungen des Sensors und des Sensoranschlusskabels SACIQ (SW) abnehmen und aufbewahren.
2	Die Buchse des Sensoranschlusskabels SACIQ (SW) auf den Steckkopf des Sensors stecken. Die Buchse dabei so drehen, dass der Stift im Steckkopf (1) in einem der beiden Löcher in der Buchse einrastet.
3	Anschließend die Überwurfmutter (2) des Sensoranschlusskabels bis zum Anschlag auf den Sensor schrauben.

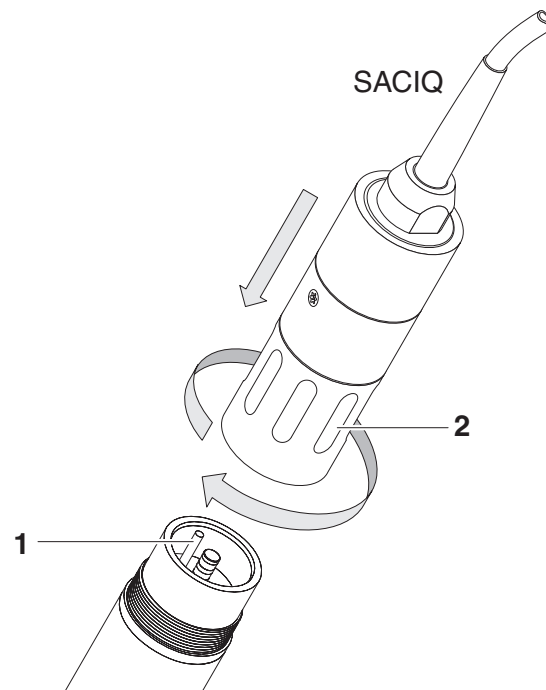


Bild 3-1 Sensor anschließen

3.3 Inbetriebnahme / Herstellung der Messbereitschaft

1	Die Schutzkappe vom Sensor abziehen.
2	Falls gewünscht, dem Sensor einen benutzerdefinierten Namen zuweisen (siehe jeweilige IQ SENSOR NET System-Betriebsanleitung).
3	Den Sensor einstellen (siehe Abschnitt 3.4).

3.4 Einstelltabelle TetraCon® 700 IQ (SW)

Einstellungen vornehmen

Wechseln Sie mit <S> von der Messwertanzeige zum Hauptmenü der Einstellungen. Navigieren Sie anschließend zum Einstellmenü (Einstelltabelle) des Sensors. Die genaue Vorgehensweise finden Sie in der jeweiligen IQ SENSOR NET System-Betriebsanleitung.

Menüpunkt	Auswahl/Werte	Erläuterungen
Messmodus	<ul style="list-style-type: none"> ● Leitfähigkeit ● Salinität ● TDS ● Leitfähigkeit /cm 	Messgröße in der Messwertanzeige (TDS = Filtrattrockenrückstand)
Messbereich bei Messmodus Leitfähigkeit /cm	<ul style="list-style-type: none"> ● AutoRange ● 0 ... 20.00 µS/cm ● 0 ... 200.0 µS/cm ● 0 ... 2000 µS/cm ● 0 ... 20.00 mS/cm ● 0 ... 200.0 mS/cm ● 0 ... 500.0 mS/cm 	Zur Auswahl stehen die angegebenen Messbereiche. Wird der Punkt <i>AutoRange</i> ausgewählt, erfolgen Messbereichsauswahl und -umschaltung automatisch.
Messbereich bei Messmodus Leitfähigkeit /m	<ul style="list-style-type: none"> ● AutoRange ● 0 ... 2.000 mS/m ● 0 ... 20.00 mS/m ● 0 ... 200.0 mS/m ● 0 ... 2000 mS/m ● 0 ... 20.00 S/m ● 0 ... 50.00 S/m 	
Messbereich bei Messmodus Salinität	0 .. 70	Der Messbereich ist fest eingestellt.
Messbereich bei Messmodus TDS	0 .. 2000 mg/l	Der Messbereich ist fest eingestellt.
Temperaturmodus	<ul style="list-style-type: none"> ● °C ● °F 	Einheit des Temperaturmesswerts (Celsius, Fahrenheit).

Menüpunkt	Auswahl/Werte	Erläuterungen
Temp.-Kompensation bei Messmodus Leitfähigkeit	<ul style="list-style-type: none"> ● keine ● nichtlinear ● linear mit Einstell. 	<ul style="list-style-type: none"> ● für natürliche Wässer (Grund-, Oberflächen-, Trinkwasser) Salinität (Meerwasser) nach IOT ● sonstige wässrige Messmedien
Temp.-Kompensation linear bei Messmodus Leitfähigkeit	0,5 ... 3,0 %/K	Faktor für die lineare Temperaturkompensation. Dieser Menüpunkt erscheint nur, wenn die lineare Temperaturkompensation eingestellt ist.
Referenztemperatur bei Messmodus Leitfähigkeit	<ul style="list-style-type: none"> ● Tref20 (20 °C) ● Tref25 (25 °C) 	Die Referenztemperatur ist die Basis für die Berechnung der Temperaturkompensation.
TDS Faktor bei Messmodus Leitfähigkeit	0,40 .. 1,00	Faktor für die automatische Berechnung des Filtratrockenrückstands TDS durch den Sensor.
Zellenkonstante	0,826 ... 1,008 cm ⁻¹	Hier können Sie die Zellenkonstante einstellen, falls dies durch eine besondere Anwendung, z. B. bei Verwendung eines Durchflussgefäßes, nötig ist.
Temperaturabgleich	-1,5 ... +1,5 K	Hier können Sie den Temperaturmessfühler im Sensor gegen eine Referenztemperaturmessung abgleichen.
Speichern u. Beenden		Die Einstellungen werden gespeichert. Die Displayanzeige wechselt zur nächsthöheren Ebene.
Beenden		Die Einstellungen werden nicht gespeichert. Die Displayanzeige wechselt zur nächsthöheren Ebene.

4 Messen / Betrieb

4.1 Messen



VORSICHT

Der Kontakt mit der Messlösung kann zu einer Gefährdung des Anwenders führen!

Je nach Art der Messlösung sind geeignete Schutzmaßnahmen zu ergreifen (Schutzkleidung, Schutzbrille etc.).



Bitte achten Sie darauf, dass der Sensor beim Messen an den Elektroden rundum mindestens 5 cm Boden- und Seitenabstand (Randfeld) hat. Bei weniger Abstand verändert sich die Zellenkonstante, was zu fehlerhaften Messergebnissen führt. Ist die Einhaltung der Abstände nicht möglich, z. B. in engen Rohren, kann die Zellenkonstante an die Einbausituation angepasst werden (siehe Abschnitt 4.2.2).

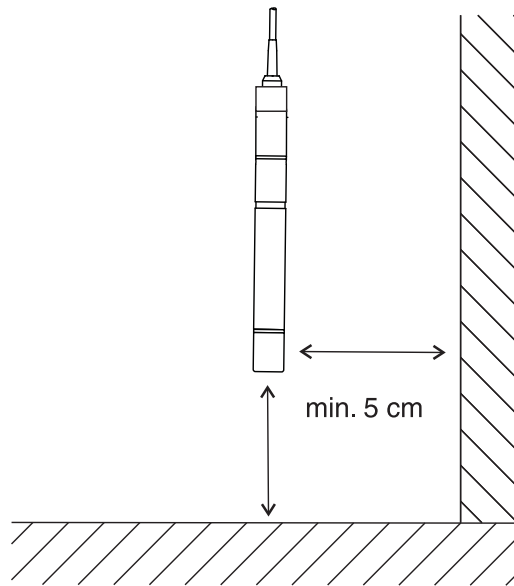


Bild 4-1 Abstand des Sensors vom Rand

- | | |
|---|---------------------------------------|
| 1 | Den Sensor in das Messmedium tauchen. |
| 2 | Der Messwert ist sofort verfügbar. |

4.2 Anwendungsbedingte Einstellungen

4.2.1 Allgemeines

Der Leitfähigkeitssensor TetraCon® 700 IQ (SW) ist langzeitstabil. Bei bestimmungsgemäßem Einsatz des Sensors in Wasser/Abwasser-Applikationen ist er sofort einsatzbereit.



In der Regel altert die Leitfähigkeitsmesszelle nicht. Spezielle Messmedien (z. B. starke Säuren und Laugen, organische Lösungsmittel) oder zu hohe Temperaturen verkürzen erheblich die Lebensdauer bzw. führen zu Beschädigungen. Für durch derartige Messmedien verursachte Ausfälle und bei mechanischen Beschädigungen besteht kein Gewährleistungsanspruch.

Zellenkonstante an die Einbausituation anpassen

Bei besonderen Einbausituationen kann durch den Einfluss der Messumgebung eine Anpassung der Zellenkonstante notwendig sein (z. B. aufgrund der Beeinflussung durch Randfelder).



Die Zellenkonstante wird im Controller gespeichert. Sie wird bei einem Austausch des Sensors dem Ersatzsensor automatisch zugewiesen.

Zellenkonstanten bei WTW-Einbauzubehör

Für einige Produkte aus dem WTW-Zubehörprogramm, bei denen eine Korrektur der Zellenkonstante notwendig ist, finden Sie die richtigen Einstellwerte im Kapitel 7 TECHNISCHE DATEN dieser Betriebsanleitung (falls eine feste Angabe überhaupt möglich ist). Besondere Einbauempfehlungen für die TetraCon® 700 IQ (SW) finden Sie gegebenenfalls in der Betriebsanleitung des Zubehörs. Im Zweifelsfall ist die Ermittlung der Zellenkonstante gemäß Abschnitt 4.2.2 notwendig.



Die Einstellung der Zellenkonstante erfolgt im Einstellmenü des Sensors gemäß Abschnitt 3.4.

4.2.2 Ermittlung der Zellenkonstante in anwenderspezifischer Messumgebung

1	Den messbereiten Leitfähigkeitssensor in der Messumgebung in die Messlösung tauchen und warten, bis der Messwert stabil ist.
2	Leitfähigkeit am Display ablesen und notieren (-> χ_D).

3	Möglichst zeitgleich mit der Leitfähigkeitsmessung und möglichst aus der nächsten Umgebung des Sensors eine repräsentative Probe entnehmen.
4	<p>Die Leitfähigkeit der Probe ohne Randfeldbeeinflussung ermitteln (-> χ_X). Die Messung kann zum Beispiel auf folgende Weise erfolgen:</p> <ul style="list-style-type: none"> ● Messung im Labor mit einer Labor-Leitfähigkeitsmesszelle ● Messung mit der TetraCon® 700 IQ (SW) unter Einhaltung der Boden- und Seitenabstände gemäß Abschnitt 4.1 MESSEN. <p><u>Achtung:</u> Gleiches Temperaturkompensationsverfahren wie bei der Messung von χ_D einstellen!</p>
5	Aktuell eingestellte Zellenkonstante im Einstellmenü des Sensors (siehe Abschnitt 3.4) ablesen und notieren (-> K_A).
6	<p>Neue Zellenkonstante K_N berechnen gemäß:</p> $K_N = (\chi_X / \chi_D) \cdot K_A$
7	Neue Zellenkonstante K_N einstellen und abspeichern (siehe Abschnitt 3.4).

5 Wartung, Reinigung, Entsorgung

5.1 Allgemeine Wartungshinweise



VORSICHT

Der Kontakt mit der Messlösung kann zu einer Gefährdung des Anwenders führen!

Je nach Art der Messlösung sind geeignete Schutzmaßnahmen zu ergreifen (Schutzkleidung, Schutzbrille etc.).

Wartungszustand

Wir empfehlen, vor jeder Entnahme des Sensors aus seiner Messposition den Wartungszustand einzuschalten. Damit vermeiden Sie ungewollte Reaktionen verknüpfter Ausgänge. Nähere Hinweise zum Wartungszustand entnehmen Sie bitte der jeweiligen IQ SENSOR NET System-Betriebsanleitung.

Wartungsfreier Betrieb

Der Leitfähigkeitssensor TetraCon® 700 IQ (SW) arbeitet wartungsfrei.

5.2 Reinigung

Wenn der Sensor stark verschmutzt ist, kann das die Messgenauigkeit beeinflussen. Wir empfehlen deshalb, den Sensor regelmäßig nach Sichtkontrolle zu reinigen. Gründliches Reinigen des Sensors ist besonders empfehlenswert vor dem Messen niedriger Leitfähigkeitswerte, ebenso vor dem Einstellen des Messwerts.



Wir empfehlen, den Sensor zum Reinigen nicht vom Sensoranschlusskabel loszuschrauben. Dadurch wird vermieden, dass Feuchtigkeit und/oder Schmutz in die Steckverbindung gelangen und Kontaktprobleme verursachen können.

Wenn Sie den Sensor vom Sensoranschlusskabel trennen möchten, bitte folgende Punkte beachten:

- Vor dem Trennen des Sensors vom Sensoranschlusskabel SACIQ (SW) den Sensor vor allem im Bereich der Steckverbindung von gröberen Verunreinigungen befreien (in einem Eimer mit Leitungswasser abbürsten, mit einem Schlauch abspritzen oder mit einem Lappen abwischen).
- Den Sensor vom Sensoranschlusskabel SACIQ (SW) losschrauben.
- Jeweils eine Schutzkappe auf den Steckkopf des Sensors und auf das Sensoranschlusskabel SACIQ (SW) aufsetzen, damit keine Feuchtigkeit oder Schmutz in die Verbindungsflächen gelangen kann.
- In korrosiven Umgebungen die Buchse des Sensoranschlusskabels im trockenen Zustand mit dem verschraubbaren Schutzdeckel

SACIQ-Plug verschließen, um die elektrischen Kontakte vor Korrosion zu schützen. Der Schutzdeckel ist unter der Bestellnummer 480 065 als Zubehör erhältlich. Bei den Sensoranschlusskabeln SACIQ SW ist er serienmäßig im Lieferumfang enthalten.

Reinigen	Verunreinigung	Reinigungsmittel	Einwirkzeit bei Raumtemperatur
	Wasserlösliche Substanzen	Leitungswasser	beliebig
	Fette und Öle	warmes Wasser und Haushaltsspülmittel;	beliebig
		bei starker Verunreinigung: Brennspiritus	maximal 5 Minuten
	Kalk- und Hydroxidbeläge	Essigsäure (10 %)	max. 5 Minuten

5.3 Entsorgung

Wir empfehlen die Entsorgung des Sensors als Elektronikschrott.

6 Was tun, wenn...

**Keine
Temperaturanzeige
und/oder keine
Leitfähigkeitsanzeige**

Ursache	Behebung
Systemeinstellung falsch	Systemeinstellung korrigieren
Temperaturfühler oder Leitfähigkeitsensor defekt	Leitfähigkeitssensor einsenden

**Messung funktioniert
nicht**

Ursache	Behebung
Schutzkappe noch auf Leitfähigkeitssensor	Schutzkappe abziehen
Systemeinstellung falsch	Systemeinstellung korrigieren

**Messung liefert
unplausible Messwerte**

Ursache	Behebung
Leitfähigkeitssensor stark verschmutzt	Leitfähigkeitssensor reinigen
Randfeld nicht beachtet	Leitfähigkeitssensor muss an den Elektroden rundum mindestens 5 cm Boden- und Seitenabstand haben, sonst wird die Zellenkonstante verändert (siehe Abschnitt 4.2.2)
Elektroden beschädigt	Sensor einsenden
Systemeinstellung falsch	Systemeinstellung korrigieren
Messbereich überschritten	Anwendungsbereich beachten
Der Sensor wurde in eine Armatur eingebaut und das Randfeld reicht nicht aus	<ul style="list-style-type: none"> – Die Zellenkonstante auf den Wert in eingebautem Zustand einstellen (falls bekannt) – Falls die Zellenkonstante des Sensors in eingebautem Zustand nicht bekannt ist: Messwert auf den Sollwert einer Messlösung einstellen (siehe Abschnitt 4.2 ANWENDUNGSBEDINGTE EINSTELLUNGEN)

Messwert blinkt	Ursache	Behebung
	Wartungszustand ist eingeschaltet	<ul style="list-style-type: none">– wurde der Wartungszustand manuell eingeschaltet (z. B. durch Drücken der Taste <C>): Wartungszustand manuell ausschalten im Menü <i>Anzeige / Optionen</i> (siehe IQ SENSOR NET System-Betriebsanleitung)– wurde der Wartungszustand automatisch eingeschaltet (z. B. durch Reinhaltungssystem): Wartungszustand wird automatisch wieder beendet

7 Technische Daten

7.1 Messeigenschaften

Messprinzip

Leitfähigkeitssensor mit 4-Elektroden-Messzelle;
integrierte Mikroprozessor-Elektronik, geschirmte 2-Draht-Verbindung
zur Energie- und Datenübertragung.

Messbereiche und Auflösungen

Messmodus	Messbereich	Auflösung
Leitfähigkeit in S/cm	10,00 µS/cm ... 500,0 mS/cm	
	Anzeigebereiche (manuell oder automatisch durch <i>AutoRange</i>):	
	0,00 ... 20,00 µS/cm	0,01 µS/cm
	0,0 ... 200,0 µS/cm	0,1 µS/cm
	0 ... 2000 µS/cm	1 µS/cm
	0,00 ... 20,00 mS/cm	0,01 mS/cm
	0,0 ... 200,0 mS/cm 0,0 ... 500,0 mS/cm	0,1 mS/cm 0,1 mS/cm
Leitfähigkeit in S/m	1,000 mS/m ... 50,00 S/m	
	Anzeigebereiche (manuell oder automatisch durch <i>AutoRange</i>):	
	0,000 ... 2,000 mS/m	0,001 mS/m
	0,00 ... 20,00 mS/m	0,01 mS/m
	0,0 ... 200,0 mS/m	0,1 mS/m
	0 ... 2000 mS/m	1 mS/m
	0,00 ... 20,00 S/m 0,00 ... 50,00 S/m	0,01 S/m 0,01 S/m
Salinität	0,0 ... 70,0	0,1
TDS	0 ... 2000 mg/l	1 mg/l

Einstellbare Temperatur- kompensation

Kompensation	Temperaturbereich
linear	0 °C ... + 60 °C (32 ... 140 °F)
nicht linear	+ 5 °C ... + 35 °C (41 ... 95 °F) nach DIN 38404 + 35 °C ... + 60 °C (95 ... 140 °F) nach WTW-Verfahren
keine	

Temperaturmessung	Temperatursensor	integrierter NTC
	Messbereich	- 5 °C ... + 60 °C (23 ... 140 °F)
	Genauigkeit	± 0,5 K
	Auflösung	0,1 K
	Ansprechzeit t ₉₀	< 60 s
	Ansprechzeit t ₉₅	< 120 s

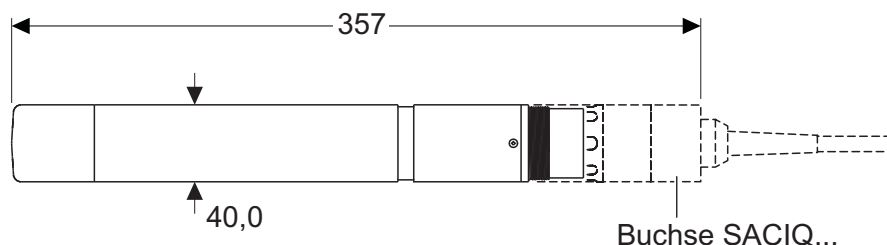
7.2 Einsatzcharakteristik

Zulässiger Temperaturbereich	Messmedium	- 5 °C ... + 60 °C (23 ... 140 °F)
	Lagerung/Transport	- 5 °C ... + 65 °C (23 ... 149 °F)
Zulässiger pH-Bereich des Messmediums	4 ... 12	
Druckfestigkeit	Sensor mit angeschlossenem Anschlusskabel SACIQ (SW):	
	Max. zulässiger Überdruck	10 ⁶ Pa (10 bar)
	Der Sensor erfüllt die Anforderungen gemäß Artikel 3(3) der Richtlinie 97/23/EG ("Druckgeräterichtlinie").	
Schutzart	Sensor mit angeschlossenem Anschlusskabel SACIQ (SW): IP 68, 10 bar (10 ⁶ Pa)	
Eintauchtiefe	min. 10 cm; max. 100 m Tiefe	
Betriebslage	beliebig	
Anströmung	keine Mindestanströmung erforderlich	
Einsatzbereiche	TetraCon® 700 IQ (SW)	Stationäre Messungen in Wasser/Abwasser-Applikationen
	TetraCon 700 IQ SW	Stationäre Messungen in Meer- und Brackwasser, Aquakultur

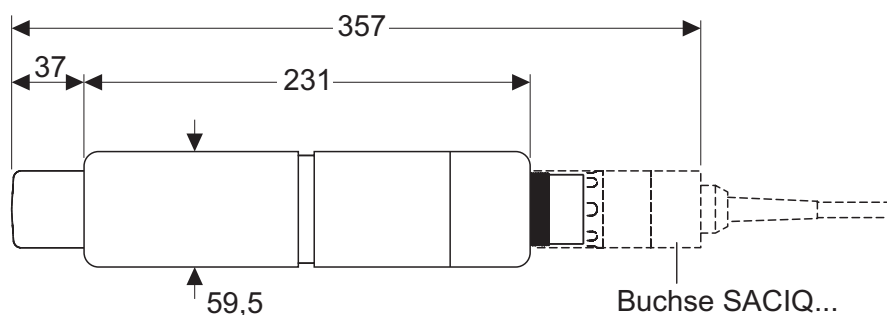
7.3 Allgemeine Daten

Abmessungen (mm)

TetraCon 700 IQ:



TetraCon 700 IQ SW:



Gewicht (ohne Sensoranschlusskabel)

TetraCon 700 IQ	ca. 700 g
TetraCon 700 IQ SW	ca. 1200 g

Anschlussstechnik

Anschluss über Sensoranschlusskabel SACIQ bzw. SACIQ SW

Material

Schaft:	
– TetraCon 700 IQ	V4A rostfreier Stahl 1.4571
– TetraCon 700 IQ SW	POM
Sensorkopf	PVC, Epoxy (Füllstoff)
Elektroden, Gehäuse des Temperaturmessfühlers	Graphit
Steckkopfgehäuse	POM
Stecker, 3-polig	ETFE (blau) Tefzel®

* Edelstähle können ab Chloridkonzentrationen ≥ 500 mg/l korrosionsempfindlich sein. Für Anwendungen in solchen Messmedien werden die SW-Sensoren empfohlen.

Gerätesicherheit

Angewandte Normen	– EN 61010-1
-------------------	--------------

7.4 Elektrische Daten

Nennspannung	max. 24 VDC über das IQ SENSOR NET (Details siehe IQ SENSOR NET System- Betriebsanleitung, Kapitel TECH- NISCHE DATEN)
Leistungsaufnahme	0,2 W
Schutzklasse	III

7.5 Kenndaten bei Auslieferung

Zellenkonstante

In freier Lösung, d. h. Boden- und Seitenabstand > 5 cm	$K = 0,917 \text{ cm}^{-1} \pm 1,5 \%$
Im Durchflusssystem, z. B. EBST 700-DU/N	$K = 0,933 \text{ cm}^{-1} \pm 1,5 \%$

8 Verzeichnisse

8.1 Erläuterung der Meldungen

In diesem Kapitel finden Sie eine Liste mit allen Meldungs-codes und den dazugehörigen Meldungstexten für den Sensor TetraCon® 700 IQ (SW).



Informationen zu

- Inhalt und Aufbau des Logbuchs und
- Aufbau des Meldungs-codes

Siehe IQ SENSOR NET System-Betriebsanleitung, Kapitel LOGBUCH.

Alle Meldungs-codes der TetraCon® 700 IQ (SW) enden mit der Nummer "321".

8.1.1 Fehlermeldungen

Meldungscode	Meldungstext
EA1321	<i>Messbereich über- oder unterschritten</i> * Prozess überprüfen * Anderen Messbereich wählen
EA2321	<i>Sensortemperatur zu hoch!</i> * Prozess und Anwendung überprüfen
EA3321	<i>Sensortemperatur zu niedrig!</i> * Prozess und Anwendung überprüfen
ES1321	<i>Teilnehmer-Hardware defekt</i> * Service kontaktieren
EI3321	<i>Betriebsspannung zu niedrig</i> * Installation und Kabellängen prüfen, Installationsanweisung beachten * Netzteil überlastet * Klemm- und Modulverbindungen überprüfen * Defekter Teilnehmer, Teilnehmer austauschen
EI4321	<i>Betriebsspannung zu niedrig, kein Betrieb möglich</i> * Installation und Kabellängen prüfen, Installationsanweisung beachten * Netzteil überlastet * Klemm- und Modulverbindungen überprüfen * Defekter Teilnehmer, Teilnehmer austauschen

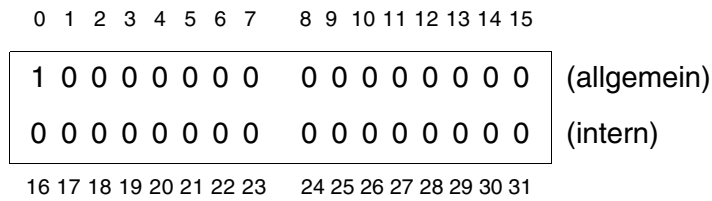
8.1.2 Infomeldungen

Dieser Sensor generiert keine Infomeldungen.

8.2 Status-Info

Die Status-Info ist eine kodierte Information über den aktuellen Zustand eines Sensors. Jeder Sensor sendet diese Status-Info an den Controller des IQ SENSOR NET. Die Status-Info von Sensoren besteht aus 32 Bits, von denen jedes den Wert 0 oder 1 annehmen kann.

**Status-Info
allgemeiner Aufbau**



Die Bits 0 - 15 sind für allgemeine Informationen reserviert.
Die Bits 16 - 21 sind für interne Service-Informationen reserviert.

Sie erhalten die Status-Info:

- über eine manuelle Abfrage im Menü *Einstellungen/Settings/Serviceinfo/Liste aller Teilnehmer* (siehe System-Betriebsanleitung)
- über eine automatisierte Abfrage
 - einer übergeordneten Prozessleittechnik (z. B. bei Anbindung an den Profibus)
 - des IQ Data Server (siehe Betriebsanleitung IQ SENSOR NET Software Pack)



Die Auswertung der Status-Info, z. B. bei automatisierter Abfrage, muss für jedes Bit einzeln erfolgen.

**Status-Info
TetraCon® 700 IQ (SW)**

Statusbit	Erläuterung
Bit 0	<i>Teilnehmer-Hardware defekt</i>
Bit 1-31	-

Was kann Xylem für Sie tun?

Wir sind ein globales Team, das ein gemeinsames Ziel eint: innovative Lösungen zu schaffen, um den Wasserbedarf unserer Welt zu decken. Im Mittelpunkt unserer Arbeit steht die Entwicklung neuer Technologien, die die Art und Weise der Wassernutzung und Wiedernutzung in der Zukunft verbessern. Wir bewegen, behandeln, analysieren Wasser und führen es in die Umwelt zurück, und wir helfen Menschen, Wasser effizient in ihren Haushalten, Gebäuden, Fabriken und landwirtschaftlichen Betrieben zu nutzen. In mehr als 150 Ländern verfügen wir über feste, langjährige Beziehungen zu Kunden, bei denen wir für unsere leistungsstarke Mischung aus führenden Produktmarken und Anwendungskompetenz, unterstützt durch eine Tradition der Innovation, bekannt sind.

Weitere Informationen darüber, wie Xylem Ihnen helfen kann, finden Sie auf xyleminc.com



Serviceadresse:

Xylem Analytics Germany
Sales GmbH & Co. KG
WTW
Dr.-Karl-Slevogt-Str. 1
82362 Weilheim
Germany

Tel.: +49 881 183-325
Fax: +49 881 183-414
E-Mail wtw.rma@xyleminc.com
Internet: www.WTW.com



Xylem Analytics Germany GmbH
Dr.-Karl-Slevogt-Str. 1
82362 Weilheim
Germany