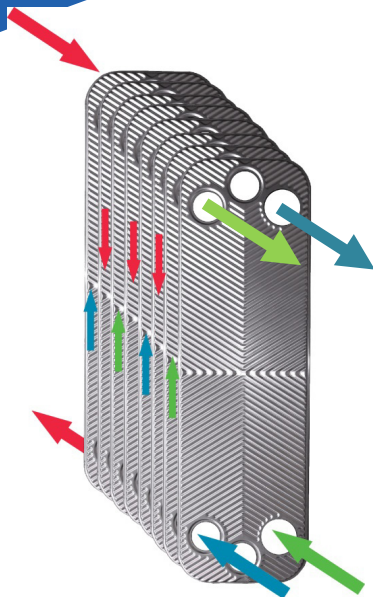


BrazePak BPDC427

INTERCAMBIADOR DE CALOR CON PLACAS SOLDADAS DE DOS CIRCUITOS



BrazePak BPDC427 (intercambiadores de calor con placas soldadas de dos circuitos) ofrecen el desempeño de dos circuitos reales de refrigerante independientes. La configuración de diseño con placas permite que dos circuitos de refrigerante funcionen con un circuito común del proceso, mientras se mantiene el desempeño durante la operación con carga parcial.

CARACTERÍSTICAS

- **Construcción con dos circuitos reales** para el funcionamiento con dos circuitos de refrigerante independientes.
- **Facilita la operación con carga parcial** con solo un compresor en funcionamiento para maximizar el desempeño.
- **Tecnología con diseño de placas** que distribuye de manera uniforme el líquido en el área de transferencia de calor para optimizar el desempeño y minimizar la distribución inadecuada del líquido.
- **Dispositivo de distribución personalizado** con base en refrigerante para garantizar la distribución adecuada del flujo.
- **Adecuado para su uso con todos los refrigerantes actuales**

Standard **X**change
a xylem brand

Intercambiador de calor con placas soldadas de dos circuitos BrazePak BPDC427

Datos del diseño estándar

Presión máxima de diseño	Opciones de 435, 650 psig
Temperatura máxima de diseño	450 °F
Cantidad mínima de placas	10
Cantidad máxima de placas	250
Tonelaje máximo	200 ton
Disposición del flujo	Diagonal

Opciones

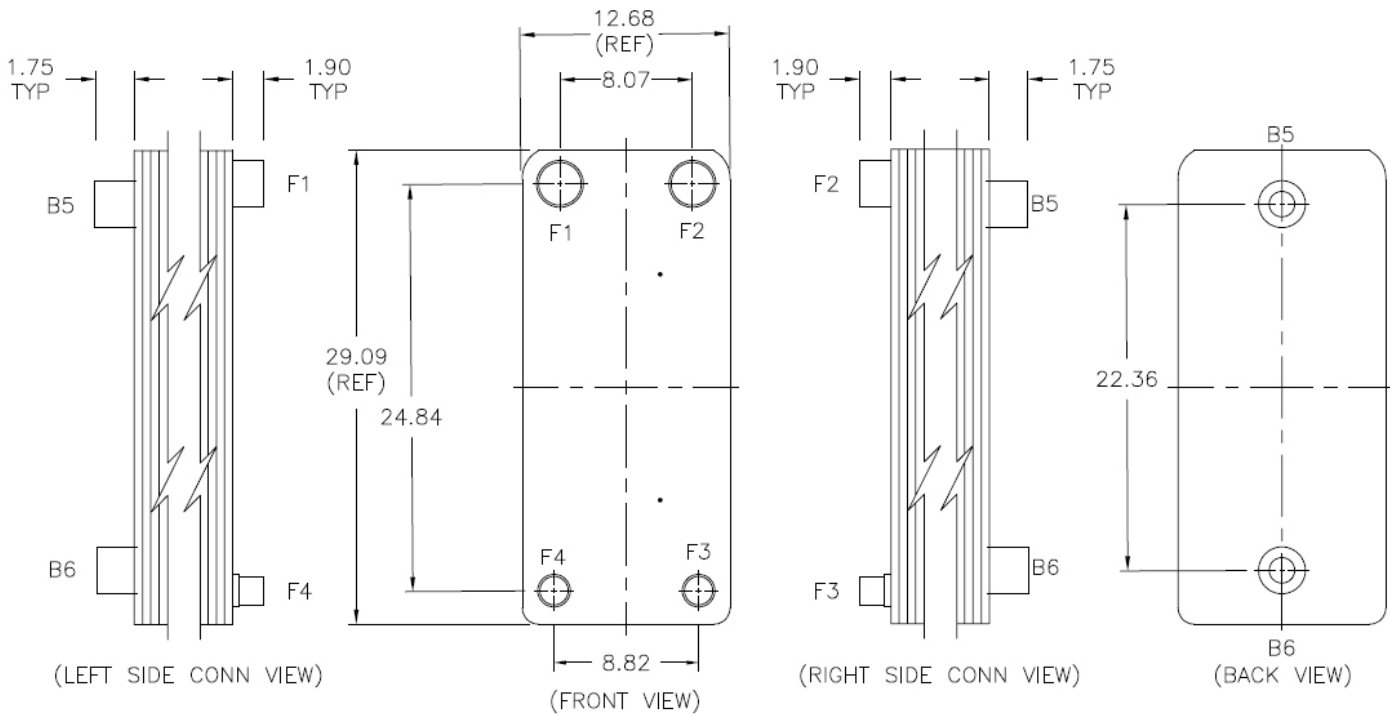
Montaje	Vástagos, lengüetas, patas
Conexiones	NPT/sweat/Victaulic
Ubicación de las conexiones	Delante y detrás

Material estándar

Placas	Acero inoxidable 316
Aleación de soldadura	Cobre
Conexiones	Acero inoxidable 316
Placas de la cubierta	Acero inoxidable 316

Códigos

UL	Estándar
CRN	Opcional
Código ASME	Opcional
EU PED	Opcional



NOTES:

1. DIMENSIONS SHOWN IN INCHES (in).



Xylem Inc.
 175 Standard Parkway
 Cheektowaga, NY 14227
 Teléfono: (800) 447-7700
 FAX: (716) 862-4176
www.xylem.com/standardxchange

Xylem y Standard Xchange son marcas comerciales o registradas de Xylem Inc. o una de sus filiales.
 Las demás marcas comerciales o marcas comerciales registradas pertenecen a sus respectivos titulares.
 © 2023 Xylem Inc. SX-BZPDC27 SS-120106 es-LA R1 Agosto de 2023