



Cordonel®

飲料水用静流メーター-DN 40 ...100

用途

- 最高50° Cまでの水道水を請求するための測定
- ウォークバイ/ドライブバイ読み出しアプリ用無線搭載流量計
- 無線ベースの固定スマートウォーターネットワークにおける計測エンドポイント
- 大流量の測定（例：灌漑用揚水管）
- 低流量の測定（例：軽負荷時）
- 漏水検出
- パルス出力を使用した工業工程管理用流量計
- DMA解析用に豊富なデータを提供する流量計

利用可能なオプション

- 一体型水圧センサー
- 代替周波数での無線通信
- さまざまなパルスモードによるパルス出

環境条件

- ISO 4064-1:2017に準拠
- OIML R49-1:2013に準拠した環境等級O
- 環境温度：-10° C ... 70° C
- 機械的環境条件：M2等級
- 電磁環境条件：E2等級

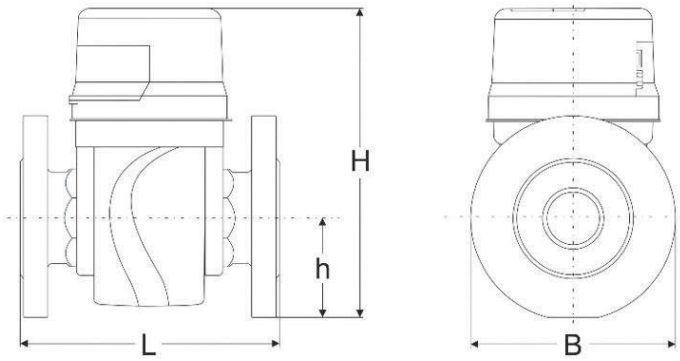
特徴

- 可動部や流れを妨害するものがない超音波技術を採用
- 稼働耐用期間中はメンテナンスフリー
- 広範な測定範囲（Q_s/Q₁ R1000）
- 先進のUOD0機能
- annex MI001に準拠したMIDパターン承認を受けた計器
- OIML R49:2013およびISO 4064:2017に適合した計器
- 耐用期間にわたって一定の精度を維持し、部品の老化による劣化がない
- 水平および垂直方向のパイプに設置可能
- 消費量、流量、温度、圧力（オプション）、およびステータス情報をLCDで表示
- 統合された無線通信とデータロガー
- セキュアな暗号化データ送信
- 水没可能な計器、保護等級IPx8（60529:2014）に準拠
- 最終容量検針値を読み出すためのNFC無線インターフェイス
- 標準的な使用条件で、推定バッテリー寿命20年
- 値および長さをプログラムできる、選択可能なパルス出力

性能データ

	寸法	DN	40	50	65	80	100
Q _s	最大 ピークフロー	m ³ /h	78	90	125	200	310
Q _s	MIDに準拠した限界流量	m ³ /h	50	50	78.75	125	200
Q _s	MIDに準拠した定格最大流量	m ³ /h	40	40	63	100	160
Q ₂	MIDに準拠した転移流量（水平）	m ³ /h	0.06	0.06	0.1	0.16	0.25
Q ₁	MIDに準拠した定格最小流量（水平）	m ³ /h	0.04	0.04	0.06	0.1	0.16
Q _s / Q ₁	最大 R		1000	1000	1000	1000	1000
	始動流量	m ³ /h	0.012	0.012	0.02	0.033	0.054

飲料水用静流メーター DN 40 ...100



材料

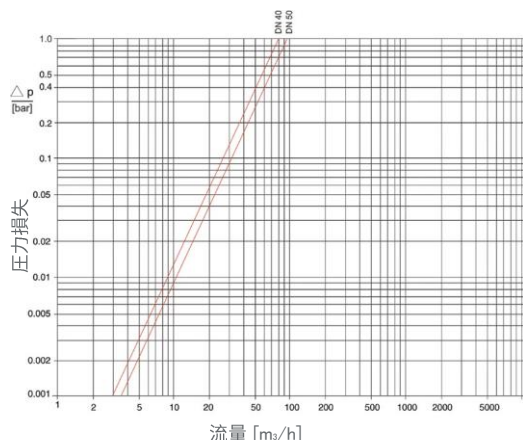
本体	鋳鉄
計測用トランスデューサー	高品位ポリマー
内部管	高品位ポリマー (ステンレス鋼)
電池	リチウム
ガスケット	EPDM
その他の材料	ガラス繊維強化ポリマー (ステンレス鋼)

寸法及び重量

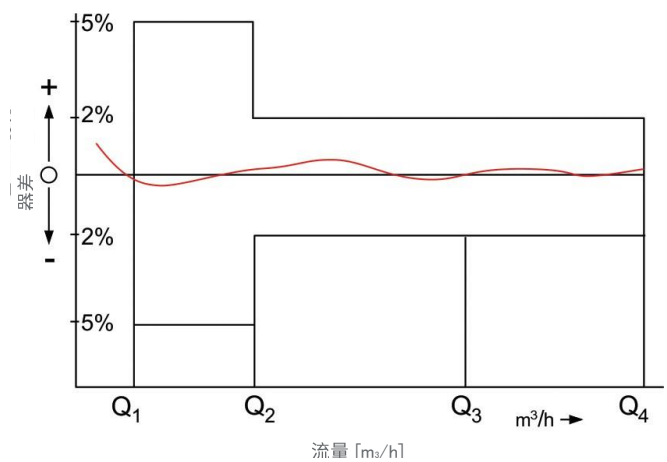
呼び径		DN	40	50	50	50	65	65	80
全長	L	mm	220	200	270	300	200	300	200
高さ	H	mm	238	238	238	238	258	258	297
パイプ軸までの高さ	H	mm	69	73	73	73	85	85	95
幅	B	mm	166	166	166	166	186	186	201
計器重量		kg	7.8	9.0	9.7	10.1	11.0	12.8	13.4
圧力センサー付計器重量		kg	7.9	9.1	9.8	10.2	11.1	12.9	13.5

呼び径		DN	80	80	80	100	100	100
全長	L	mm	225	300	350	250	350	360
高さ	H	mm	297	297	296	315	315	315
パイプ軸までの高さ	H	mm	95	95	95	105	105	105
幅	B	mm	201	201	201	220	220	220
計器重量		kg	13.9	15.9	16.8	17.9	20.4	20.7
圧力センサー付計器重量		kg	14.0	16.0	16.9	18.0	20.5	20.8

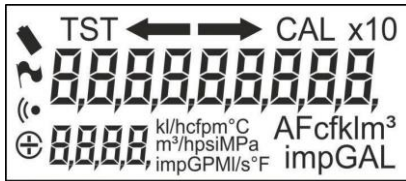
圧力損失曲線



器差曲線



表示



- アラームが作動し
- 電池残量が少なくなりまし
- 無線が有効です (点滅)

TST方式は油圧試験モードに設定されています

⊕ ⊖ 正または負の流れを表示

	最小読み取り値	最大読み取り値
作動モード DN 40 ... 100	0.001 m³	999,999.999 m³
試験モード DN 40 ... 100	000.0000001 m³	999.999999 m³

一番下の線は、流量、温度、またはオプションで圧力を、自動ループで表示しています。

注文例

	タイプ
	サイズ
	最大媒体温度
	公称圧力
Gordonel、DN50、T50、PN16	
Drilling EN 1092 PN16	穿孔パターン
Length:200 mm	本体長さ 表
m³	示単位 承認
with MID conformity	規格

設置

パイプ	水平 垂直	
計器ヘッド	上方 横向き	

- OIML R 49-1:2013に準拠した上流/下流の制限のない直管 0 x DN U0D0
- 計器表示画面が下向きに設置しないでください

承認

計測技術	DE-19-MI001-PTB008
表示事項	CE M-XX* 0102 (*適合性評価年)
飲料水	KTW / DVGW WRAS ACS KIWA

Cordonel®

飲料水用静流メーター DN 40 ...100

xylem
Let's Solve Water



© 2022 Xylem Japan k.k. All rights reserved.

ザイレムジャパン株式会社
Xylem Japan K.K.

〒210-0023
神奈川県川崎市 川崎区 小川町14-19
浜屋八秀ビル3階

 044.222.0009

 Japan.Support@Xylem.com

www.xylem.com