

További telepítési, üzemeltetési
és karbantartási utasítások



e-SVI hydrovar X széria

Elektromos szivattyú integrált
változtatható fordulatszámú meghajtással
SVIK, SVIX

Tartalomjegyzék

1	Bevezető és Biztonság	5
1.1	Bevezető	5
1.2	Veszélyszintek és biztonsági szimbólumok.....	5
1.3	Felhasználói biztonság.....	7
1.4	A környezet védelme	7
2	Mozgatás és tárolás	8
2.1	A szállítás után vizsgálja meg az egységet	8
2.1.1	A csomag ellenőrzése	8
2.1.2	A berendezés kicsomagolása és vizsgálata	8
2.2	Szállítási útmutatás.....	8
2.2.1	A becsomagolt egység villástargoncával történő kezelése	9
2.2.2	Emelés daruval	9
2.3	Tárolás	11
3	A termék leírása	12
3.1	Jellemzők.....	12
3.1.1	Az alkatrészek nevei.....	13
3.2	Adattábla	14
3.3	Adattábla kód.....	15
3.4	Jóváhagyási jelölések	15
4	Beszereles	16
4.1	Óvintézkedések.....	16
4.2	Mechanikai telepítés	17
4.3	Hidraulikus csatlakozás	19
4.4	Az elektromos csatlakoztatással kapcsolatos irányelvek	20
4.5	A vezérlőpanellel kapcsolatos irányelvek	20
4.5.1	Biztosítékok kapcsolása	20
4.5.2	Maradékáram megszakítók, RCD (GFCI)	21
4.6	A motorral kapcsolatos irányelvek	21
4.6.1	A hajtás elhelyezése	21
4.6.2	Csatlakozás	22
5	Vezérlés	23
5.1	SVIX hajtás kijelző	23
5.1.1	Grafikus kijelző	24
5.1.2	Paramétermenü, SVIX	25
5.1.3	Az egység elindítása az SVIX hajtás kijelző használatával.....	25
5.1.4	Üzem módváltás, SVIX	25
5.1.5	Hiba visszaállítása, SVIX	26
5.2	SVIK hajtás kijelző	26

5.2.1	Fő megjelenítés	28
5.2.2	Paramétermenü, SVIK	28
5.2.3	Az egység elindítása az SVIK hajtás kijelző használatával	29
5.2.4	Üzem módváltás, SVIK	29
5.2.5	Hiba visszaállítása, SVIK	29
5.3	Xylem X alkalmazás	29
6	Használat és működés	31
6.1	Óvintézkedések	31
6.2	Indítás	31
6.3	Manuális leállítás	32
7	Karbantartás	33
7.1	Óvintézkedések	33
7.2	Karbantartás 4000 üzemóránként vagy évente	33
7.3	Karbantartás 10000 üzemóránként vagy 2 évente	34
7.4	Karbantartás 17500 üzemóránként vagy 5 évente	34
7.5	Hosszan tartó inaktivitási időszakok	34
7.6	Motorcsere 3-as, 5-ös, 10-es, 15-ös és 22SVI modelleknél	34
7.7	Motorcsere 33-as, 46-os, 66-os és 92SVI modelleknél	37
7.8	A pótalkatrészek azonosítása	39
8	Hibaelhárítás	40
8.1	Nem kapcsol be az egység	40
8.2	Kicsi vagy nincs hidraulikus teljesítmény	40
8.3	Aktiválódott a differenciál védőberendezés (RCD)	41
8.4	Az egység fordított módon működik	41
8.5	Az egység túlságosan gyakran indul el és áll le	41
8.6	Az egység nem áll le az alapjel elérésekor	41
8.7	Az egység túlzott mértékű zajt és/vagy rezgéseket kelt	41
8.8	Szivárog az egység a mechanikus tömítésnél	42
8.9	Egységgel kapcsolatos hiba vagy riasztás	42
9	Jellemzők	43
9.1	Működési környezet	43
9.2	Folyadék-hőmérséklet	43
9.3	Maximális üzemi nyomás	44
9.4	Indítások és leállítások maximális száma	44
9.5	Elektromos specifikációk	44
9.6	Rádiófrekvenciás jellemzők	45
9.7	A be- és kimenetek jellemzői	45
9.8	Hangnyomás	45
9.9	A folyadékkal kapcsoltba kerülő anyagok	45
9.10	Tömítések	46
10	Ártalmatlanítás	47
10.1	Óvintézkedések	47

10.2	Elektromos és elektronikus berendezések hulladékai EU/EGT	47
11	Nyilatkozatok szakaszt	48
11.1	Elektromos szivattyú (elektromos szivattyú) (CE)	48
12	Garancia.....	50

1 Bevezető és Biztonság

1.1 Bevezető

A kézikönyv célja

Ebben a kézikönyvben az alábbiak helyes módjáról tájékoztatjuk:

- Beszerelés
- Működés
- Karbantartás.

Kiegészítő utasítások




A jelen kézikönyvben szereplő utasítások és figyelmeztetések a szabványos egységre vonatkoznak az értékesítési dokumentációban leírtak szerint. A speciális változatok kiegészítő kezelési kézikönyvekkel kerülnek szállításra. A jelen kézikönyvben vagy a kereskedelmi okmányban nem szereplő helyzetekkel kapcsolatban forduljon a Xylemhez vagy a hivatalos forgalmazóhoz.

1.2 Veszélyszintek és biztonsági szimbólumok















Az egység használata előtt a felhasználó olvassa el, értelmezze és tartsa be a veszélyre figyelmeztető utasításokat, hogy elkerülje a következő kockázatokat:

- Sérülések és egészségügyi veszélyek
- A termék sérülései
- Egység hibás működése.

Veszély szintek

Veszély szint	Jelzés
 VESZÉLY:	Veszélyes helyzetet azonosít, amely, ha nem kerül el, súlyos sérülést, vagy akár halálos balesetet okoz.
 FIGYELMEZTETÉS:	Veszélyes helyzetet azonosít, amely, ha nem kerül el, súlyos sérülést, vagy akár halálos balesetet is okozhat.
 FIGYELEM:	Veszélyes helyzetet azonosít, amely, ha nem kerül el, könnyű vagy közepes sérüléseket okozhat.
MEGJEGYZÉS:	Olyan helyzetet azonosít, amely, ha nem kerül el, anyagi károkat okozhat, de személyi sérülést nem.

Kiegészítő szimbólumok

Szimbólum	Leírás
	Áramütés veszélye
	Meleg felületek veszély
	Veszély, nyomás alatti rendszer
	Robbanásveszélyes környezet kockázata
	Ionizáló sugárzás veszélye
	Veszély, felfüggesztett terhek
	Mágneses veszély
	Ne használjon gyúlékony folyadékokat
	Ne használjon korrozív folyadékokat
	A használati utasítás elolvasásának kötelezettsége
	Munkavédelmi cipő viselésének kötelezettsége
	Védőszemüveg viselésének kötelezettsége
	Védősisak viselésének kötelezettsége
	Védőkesztyű viselésének kötelezettsége

1.3 Felhasználói biztonság

Szigorúan megfelel a hatályos egészségügyi és biztonsági előírásoknak.

Képzett személyzet

Ezt az egységet kizárólag szakképzett felhasználók használhatják. A szakképzett felhasználók azok a személyek, akik képesek felismerni a kockázatokat és elkerülni az egység telepítése, használata és karbantartása során előforduló veszélyeket.

1.4 A környezet védelme

A csomagolás és a termék ártalmatlanítása

Tartsa be a szétválogatott hulladék ártalmatlanítására vonatkozó hatályos előírásokat.

Folyadékok szivárgása

Ha az egység kenőfolyadékot tartalmaz, tegye meg a megfelelő intézkedéseket, hogy megelőzze a szivárgások környezetbe jutását.

Az ionizáló sugárzásnak kitett helyek



FIGYELMEZTETÉS: Ionizáló sugárzás veszélye

Ha az egység ionizáló sugárzásnak volt kitéve, alkalmazza a szükséges biztonsági intézkedéseket a személyek védelme érdekében. Ha az egységet el kell küldeni, tájékoztassa megfelelő módon a fuvarozót és a címzettet, hogy megtegyék a szükséges biztonsági intézkedéseket.

2 Mozgatás és tárolás

2.1 A szállítás után vizsgálja meg az egységet

2.1.1 A csomag ellenőrzése

1. Ellenőrizze, hogy a mennyiség, a leírások és a termékkódok megfelelnek-e a rendelésnek.
2. Ellenőrizze a csomagolást, hogy nincsenek-e rajta sérülések vagy nem hiányoznak-e alkatrészek.
3. Azonnal kimutatható sérülések vagy hiányzó alkatrészek esetén:
 - Fogadja el az árukat fenntartással, jelezve minden észlelést a szállítási dokumentumon, vagy
 - Utasítsa vissza az árukat, megadva az okot a szállítási dokumentumon.Mindkét esetben azonnal vegye fel a kapcsolatot a Xylemmel vagy a hivatalos forgalmazóval, akitől a terméket vásárolta.

2.1.2 A berendezés kicsomagolása és vizsgálata



FIGYELEM: Vágás és horzsolás veszélye
Mindig viseljen egyéni védőeszközöket.

1. Távolítsa el a csomagolást.
2. Gondoskodjon az összes csomagolóanyag vonatkozó előírások szerinti szétválogatásáról.
3. Oldja ki az egységet, eltávolítva a csavarokat, és/vagy elvágva a hevedereket, ha fel vannak szerelve.
4. Ellenőrizze az egység épségét és győződjön meg arról, hogy nincsenek hiányzó alkatrészek.
5. Sérülések vagy hiányzó összetevők esetén haladéktalanul forduljon a Xylemhez vagy a hivatalos forgalmazóhoz.

2.2 Szállítási útmutatás

Óvintézkedések



FIGYELMEZTETÉS: Becsípődésveszély!
Az egység és annak összetevői nehezek: zúzódásveszély.



FIGYELMEZTETÉS:
Mindig viseljen egyéni védőeszközöket.



FIGYELMEZTETÉS:
Ellenőrizze a csomagoláson feltüntetett bruttó tömeget.



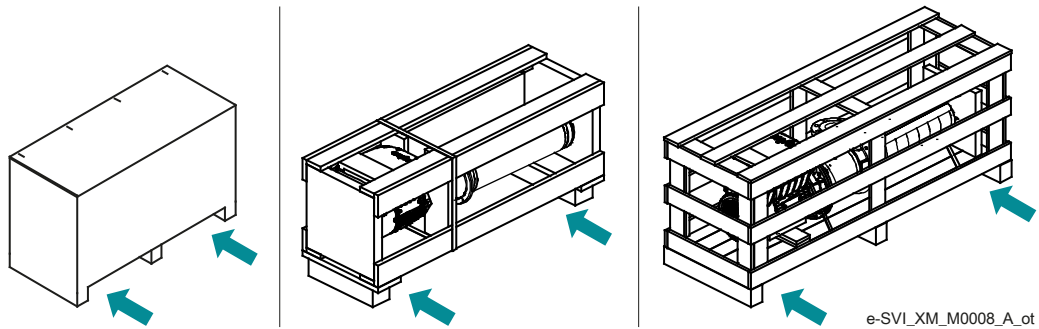
FIGYELMEZTETÉS:
Az egységet a „kézi anyagmozgatás” hatályos előírásainak megfelelően kezelje, hogy elkerülje a gerincsérülések kockázatával járó nem kívánatos ergonómiai feltételeket.



FIGYELMEZTETÉS:
Tegye meg a megfelelő intézkedéseket a szállítás, telepítés és a tárolás során, hogy megakadályozza a külső anyagok általi szennyeződést.

2.2.1 A becsomagolt egység villástargoncával történő kezelése

Az ábra az egység méretétől és az emelési pontoktól függően ismerteti a csomagolás típusait.



2.2.2 Emelés daruval



FIGYELMEZTETÉS:

Olyan köteleket, láncokat és/vagy hevedereket (a továbbiakban: „kötelek”), horgokat és/vagy karabinereket (a továbbiakban: „horgok”), bilincseket vagy gyűrűcsavarokat használjon, amelyek megfelelnek a vonatkozó irányelveknek és alkalmasak a használatra.

MEGJEGYZÉS:

Győződjön meg arról, hogy a hevederek nem ütköznek és/vagy károsítják az egységet.



FIGYELMEZTETÉS:

Az egységet lassan emelje fel és kezelje, hogy elkerülje a stabilitási problémákat.



FIGYELMEZTETÉS:

A mozgatás során ügyeljen arra, hogy elkerülje a személyek, állatok sérülését és/vagy az anyagi károkat.

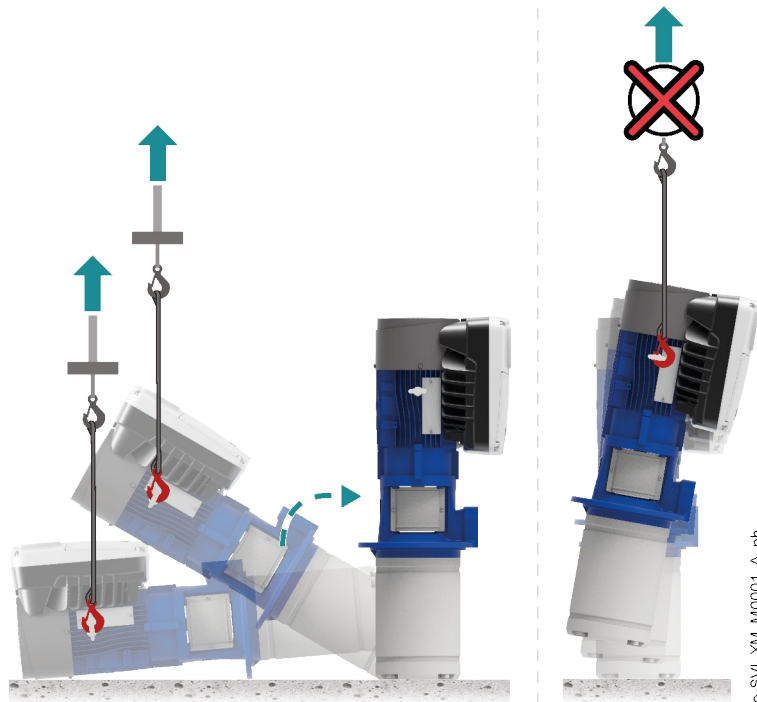


FIGYELMEZTETÉS:

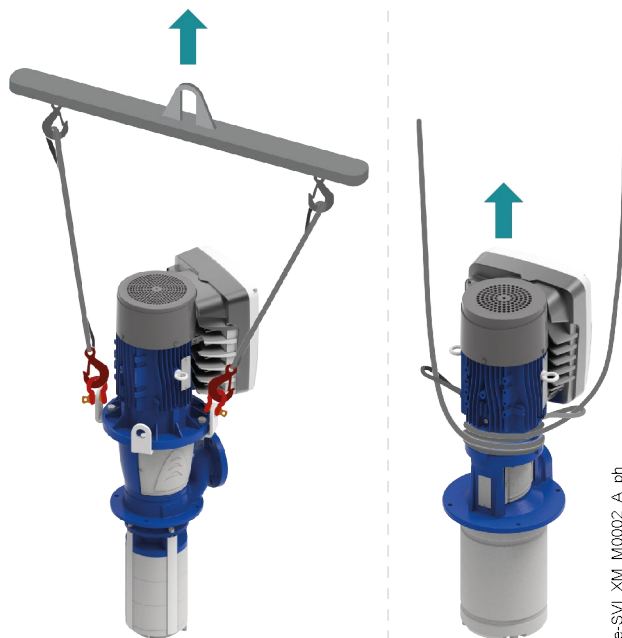
A motorra csavarozott szemescsavarok egység felemeléséhez történő használata tilos.

Az egység előkészítése az emeléshez

1. Mozdítsa el az egységet vízszintesből függőleges helyzetbe, a motor gyűrűcsavarjait csak szükség esetén használja, és erősítse hozzá a köteleket egy hevederrúdhoz.



2. Modelltől függően:
 - Erősítse hozzá a bilincseket a gyűrűcsavarokhoz, ha vannak ilyenek, és rögzítse hozzá a köteleket a bilincsekhez, vagy
 - Hozzon létre a kötelekkel egy kötőhevedert.Az ábra a különböző modellek hevederekkel történő felszerelését és felemelését ismerteti.



3. Rögzítse hozzá a hevederrudat a daruhoz.
4. Rögzítse hozzá a köteleket a hevederrúdhoz.
5. Emelje meg a hevederrudat, és feszítse meg a köteleket anélkül, hogy felemelné az egységet.

Emelés és elhelyezés

1. Lassan emelje fel és mozgassa az egységet
2. Lassan helyezze le az egységet
3. Modelltől függően:
 - Oldja ki a köteleket a bilincsekből, vagy
 - Oldja ki a hevedert.

2.3 Tárolás

A becsomagolt egység tárolása

Az egység tárolása:

- Fedett és száraz helyen
- Hőforrásoktól távol
- Szennyeződéstől védve
- A rezgésektől védve
- -5°C és $+40^{\circ}\text{C}$ (23°F és 140°F) közötti környezeti hőmérsékleten, és 5% és 95% közötti relatív páratartalom mellett.

MEGJEGYZÉS:

Ne helyezzen nehéz súlyokat az egységre.

MEGJEGYZÉS:

Védje az egységet az ütésektől.

Az egység hosszan tartó tárolása

1. Távolítsa el az egységet a tartályból.
2. Emelje fel és ürítse ki az egységet.
3. Kövesse a csomagolt egység tárolására vonatkozó utasításokat.

Vagy:

1. Ürítse ki a tartályt.
2. Kövesse a csomagolt egység tárolására vonatkozó utasításokat.

Megjegyzés

Ez a művelet elengedhetetlen olyan környezetben, ahol hideg van. Ellenkező esetben az egységben maradó folyadék káros hatást gyakorolhat annak állapotára és teljesítményére.

A hosszú távú tárolással kapcsolatos további információkért forduljon a Xylemhez vagy a hivatalos forgalmazóhoz.

3 A termék leírása

3.1 Jellemzők

A termék egy többfokozatú, függőleges, merülő elektromos szivattyú integrált változtatható fordulatszámú meghajtással.

Előírányzott használat

- Nyomásfokozó rendszerek
- Folyadékok továbbítása és nyomásnövelése szerszámgépekben
- A kondenzáció átvitele
- Ipari mosórendszerek
- Szűrőrendszerek
- Hasonló alkalmazások.

Figyelje meg a működési határokat a **Jellemzők** 43. oldalon.



VESZÉLY: Potenciálisan robbanásveszélyes környezet kockázata

Tilos az egységet esetlegesen robbanásveszélyes környezeten vagy éghető porok közelében elindítani.

Szivattyúzott folyadékok

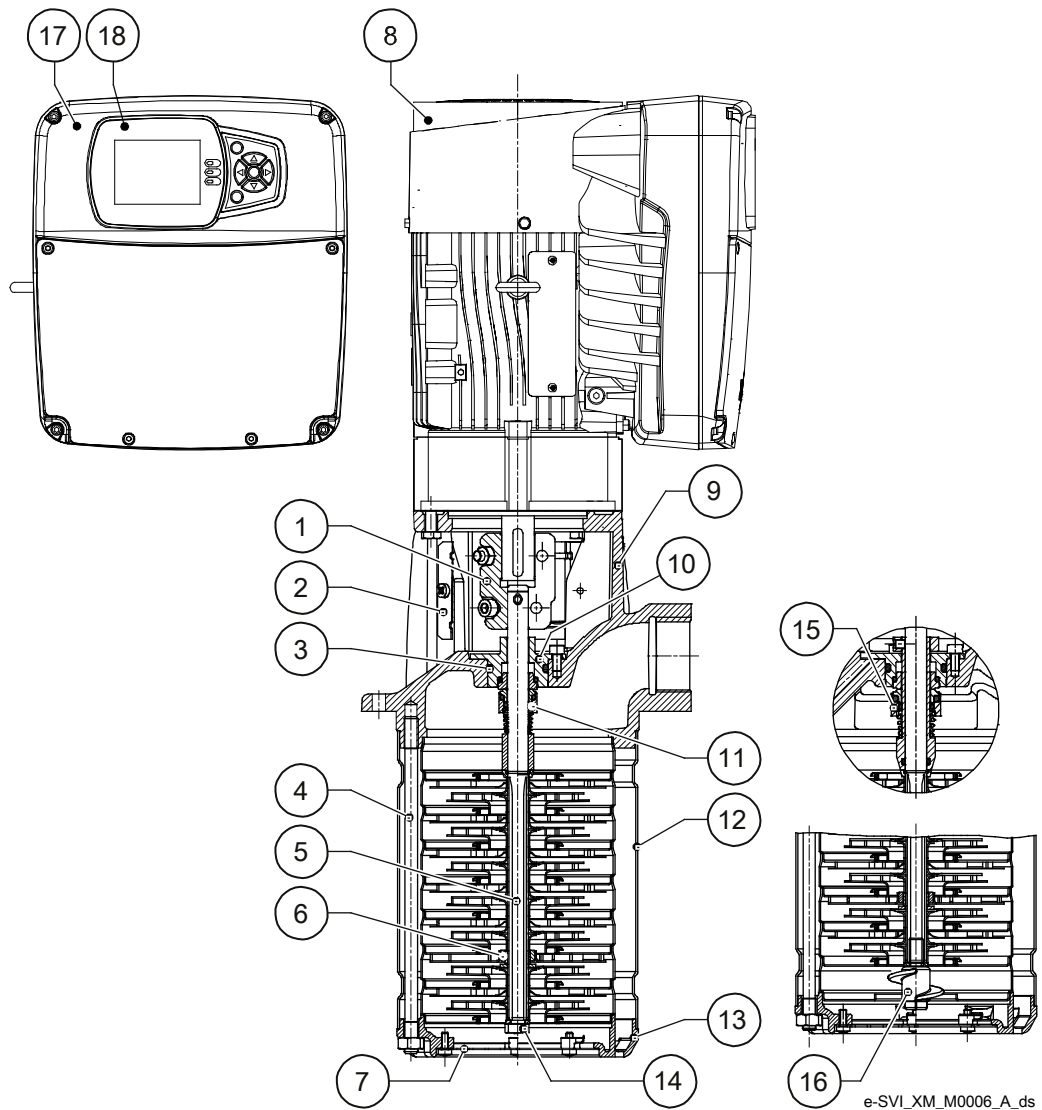
- Kondenzáció
- Hűtőközegek
- Emulziók
- Folyadékok:
 - Tisztítsa meg
 - Hideg vagy meleg
 - Nem robbanékony
 - Szilárd részecskéktől vagy rostoktól mentes
- Vegyileg és mechanikailag nem agresszív.



VESZÉLY:

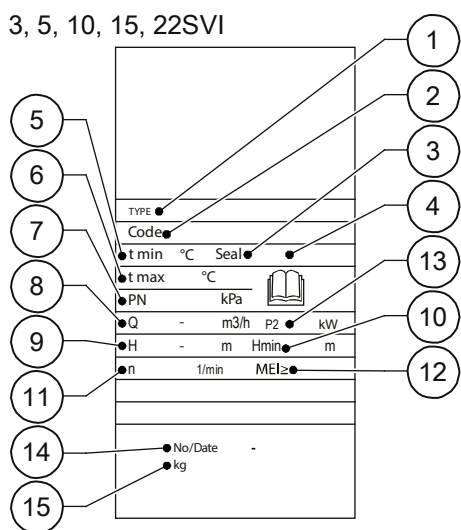
Tilos az egységet éghető és/vagy robbanásveszélyes anyagok szivattyúzására használni.

3.1.1 Az alkatrészek nevei

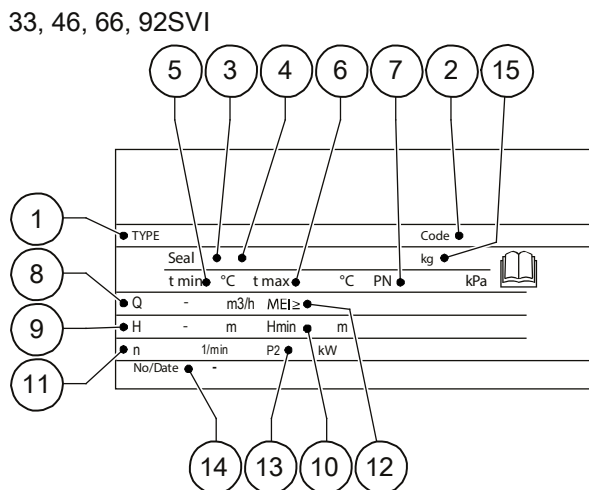


1. Kapcsolószerkezet
2. Csatlakozó védelem
3. Elasztomerek
4. Húzott rúd
5. Tengely
6. Tengelyhüvely és persely
7. Szűrő
8. Motor
9. Motor adapter
10. Tömítés ház
11. Mechanikus tömítés
12. Külső hüvely
13. Szívás, alsó
14. Csavar
15. Patron mechanikus tömítése
16. Induktor
17. Hajtás
18. Hajtás kijelző

3.2 Adattábla



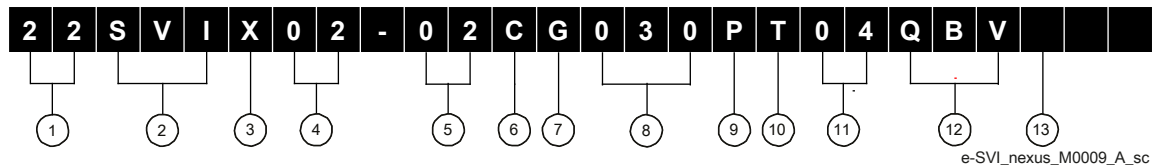
e-SVI_XM_M0018_A_ot



1. Elektromos szivattyú típusa
2. Termékkód
3. Mechanikus tömítőanyagok azonosítókódja
4. O-gyűrű anyagok azonosítókódja
5. Minimális üzemi folyadék hőmérséklet
6. Maximális üzemi folyadék hőmérséklet
7. Maximális üzemi nyomás
8. Szállítási teljesítmény-tartomány
9. Felfolyási tartomány
10. Minimális fej
11. Maximális fordulatszám
12. Minimum hatásfok
13. Szivattyú névleges teljesítménye
14. Sorozatszám + gyártási időpont
15. Tömeg

3.3 Adattábla kód

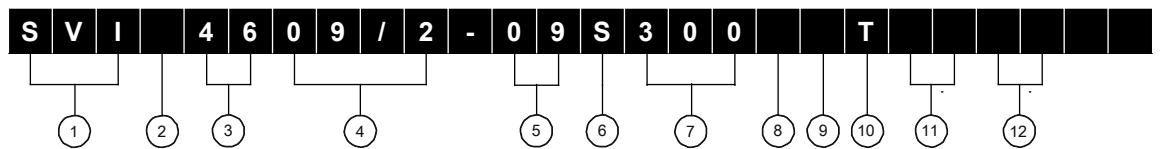
3-as, 5-ös, 10-es, 15-ös és 22SVI modellek



e-SVI_nexus_M0009_A_sc

1. Szállítási teljesítmény m³/h mértékegység szerint
2. Sorozat neve
3. Hydrovar X+ [X] vagy hydrovar X [K] hajtás
4. Lapátkerekek száma
5. Fokozatok száma
6. Kompakt változat (kizárólag 3 és 5SVI) [E], tengelykapcsolóval és patronos tömítéssel [C], tengelykapcsolóval és mechanikus tömítéssel [M] vagy személyre szabott [X]
7. Hidraulikus alkatrészek az AISI 304 [G] vagy AISI 316 [N] esetében
8. Névleges teljesítmény, kW x 10
9. Reluktancia-rásegítésű motor [P]
10. Háromfázisú motor [T]
11. Tápellátás feszültsége: 3x200-240 V [03] or 3x380-480 V [04]
12. Mechanikus tömítés és elasztomerek (lásd a műszaki katalógust)
13. Egyéb információk: szabvány [], PTC [P], motorfűtés [S], UL jóváhagyás (cURus) [U], egyéb specifikációk [Z] vagy induktor nélkül [Y]

33-as, 46-os, 66-os és 92SVI modellek



e-SVI_nexus_M0017_A_sc

1. Sorozat neve
2. Hydrovar X+ [X] vagy hydrovar X [K] hajtás
3. Szállítási teljesítmény m³/h mértékegység szerint
4. Lapátkerekek száma
5. Fokozatok száma
6. Kivitel tengelykapcsolóval [S] vagy AISI 316 csatlakozóval [N]
7. Névleges teljesítmény, kW x 10
8. Frekvencia hydrovar X [] hajtással
9. Reluktancia-rásegítésű motor [P]
10. Háromfázisú motor [T]
11. Tápellátás feszültsége: 3x200-240 V [03] or 3x380-480 V [04]
12. Egyéb információ

3.4 Jóváhagyási jelölések

Az elektromos biztonsági jóváhagyási jelölései kizárólag az elektromos szivattyúra vonatkoznak.

4 Beszerelés

4.1 Óvintézkedések

Általános jellegű óvintézkedések

A munka megkezdése előtt ellenőrizze, hogy elolvasta és megértette az **Bevezető és Biztonság** 5. oldalon olvasható fejezet biztonsági utasításait.



VESZÉLY:

Az összes hidraulikus és elektromos csatlakoztatást egy olyan technikusnak kell elvégeznie, aki megfelel a hatályos előírásokban szereplő műszaki-szakmai követelményeknek.



FIGYELMEZTETÉS:

Mindig viseljen egyéni védőeszközöket.



FIGYELMEZTETÉS:

Mindig használjon megfelelő munkaeszközöket.



FIGYELMEZTETÉS:

A cső mérete biztosítsa a maximum működési nyomás mellett végzett biztonságos munkavégzést.



FIGYELMEZTETÉS:

Telepítsen megfelelő tömítést az egység és a szivattyúzó rendszer közé.

Elektromossággal kapcsolatos intézkedések



VESZÉLY: Áramütés veszélye

A munka megkezdése előtt ellenőrizze, hogy a tápellátás le van választva és le van zárva, hogy elkerülje az egység, a vezérlőpult és a segéd-vezérlő áramkör véletlenszerű bekapcsolását.

MEGJEGYZÉS:

A hálózati feszültségnek és frekvenciának meg kell egyeznie a motor adattábláján feltüntetett értékekkel.

Alapzat

**VESZÉLY: Áramütés veszélye**

Az egyéb elektromos csatlakozások létesítése előtt minden esetben csatlakoztassa a külső védővezetékét a földelő csatlakozóhoz (föld).

**VESZÉLY: Áramütés veszélye**

Csatlakoztassa az egység összes elektromos tartozékát a földelésre!

**VESZÉLY: Áramütés veszélye**

Ellenőrizze, hogy a külső védővezető (földelés) hosszabb, mint a fázisvezető. Ha az egységet véletlenül leválasztja a fázisvezetőről, akkor a védővezető legyen az utolsó, amely leválik a terminálról.

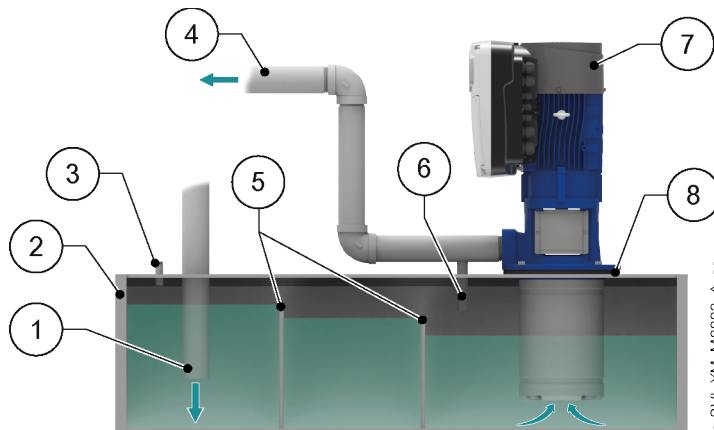
**VESZÉLY: Áramütés veszélye**

Telepítsen megfelelő rendszereket a közvetett érintkezés elleni védelem biztosítása érdekében, hogy megakadályozza a halálos áramütéseket.

4.2 Mechanikai telepítés

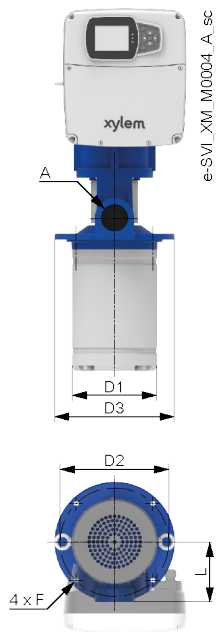
Tartály vagy medence

Az ábra egy tipikus telepítést mutat.



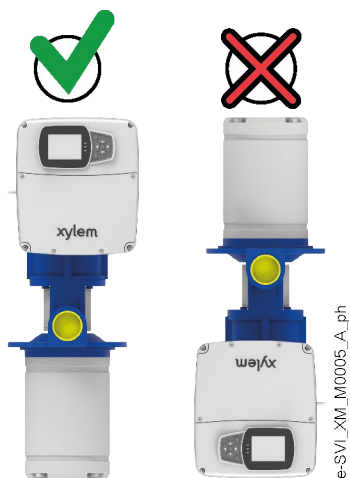
1. Visszafolyó csőrendszer
2. Tartály
3. Szellőzőnyílás a tartályon belüli légköri nyomás fenntartásához
4. Nyomócső
5. Válaszfalak, amelyek lehetővé teszik, hogy az egység csendesen szívassa fel a folyadékot
6. Megkerülő cső a vízkalapácsszerű hatások kockázatának csökkentése érdekében
7. Egység
8. Tömítés

A rögzítőkarimák méretei



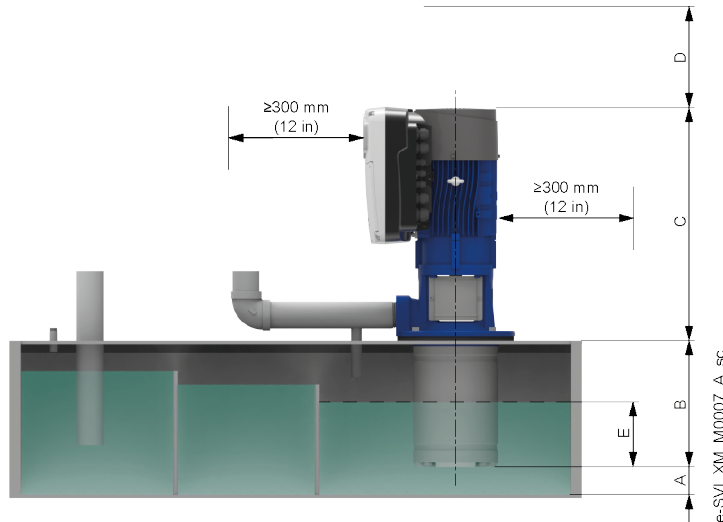
Modellek	D1, mm (in)	D2, mm (in)	D3, mm (in)	L, mm (in)	A	F, Ø mm (in)
3-as és 5 SVI	140 (5,51)	160 (6,30)	180 (7,09)	100 (3,94)	Rp 1 1/4	7,5 (2,95)
10-es, 15-ös és 22 SVI	200 (7,87)	225 (8,86)	250 (9,84)	125 (4,92)	Rp 2	9,5 (3,74)
33-as, 46-os, 66-os és 92 SVI	240 (9,44)	265 (10,43)	300 (11,81)	210 (8,27)	DN80	14 (0,55)

Megengedett pozíciók



Egyéb pozíciók esetében forduljon a Xylemhez vagy a hivatalos forgalmazóhoz.

Pozicionálási mérések



Modellek	A, mm (in)	B, mm (in)	C, mm (in)	D, mm (in)	E, mm (in)	
					Induktorral	Induktor nélkül
3 és 5	> 20 (0,8)	A szivattyú típusától függően	A motor típusától függően lásd a katalógust	> 30 (1,2) + B	≥ 20 (0,8)	≥ 30 (1,2)
10, 15 és 22	> 25 (1,0)	lásd a katalógust				
33, 46, 66 és 92					-	≥ 60 (2,4)

Az egység összeszerelése

1. Helyezze a tömítést a tartály aljára.
2. Távolítsa el a nyomócsatlakozást fedő dugót.
3. Távolítson el minden hegesztési maradékot, lerakódást és szennyeződést a tartályból.
4. Illessze be az egységet a furatba.
5. Ellenőrizze, hogy betartják-e a tartály aljától számítandó minimális távolságot.
6. Rögzítse az egységet csavarokkal.

4.3 Hidraulikus csatlakozás

1. Az egységre kifejtett terhelés elkerüléséhez a vezetékrendszert egyénileg kell alátámasztani.
2. Szerelje fel a nyomócsövekre a következőket:
 - Egy olyan rezgésgátló csatlakozást, amely csökkenti a rezgések átvitelét az egységről a rendszerre és fordítva
 - Egy olyan visszacsapó szelepet, amely megakadályozza, hogy a folyadék visszaáramoljon az egységbe, amikor az álló helyzetben van
 - Egy befogószeleppel rendelkező nyomásmérőt az egység tényleges üzemi nyomásának ellenőrzéséhez
 - Egy elzárószelepet a visszacsapó szelep és a nyomásmérő után az áramlási sebesség szabályozására és az egység rendszerről történő karbantartás közbeni leválasztására
 - Automatikus nyomáscsökkentő szelep a rendszer legmagasabb pontjára, hogy eltávolítsa a légbuborékokat
 - Minimális nyomás berendezés az egység szárazonfutásának megakadályozására, vagy egy úszó vagy szondákat a tartály belsejébe.
3. Távolítson el minden hegesztési maradványt, lerakódást és szennyeződést a csövekben, amelyek károsíthatják az egységet; szükség esetén telepítsen szűrőt.
4. Csatlakoztassa hozzá a csőrendszert az egység csatlakozójához.
5. A turbulencia és a légbuborékok elkerülése érdekében a visszafolyó csőrendszert a szivótól a lehető legtávolabbi szerelje fel, a folyadékba merítve.

4.4 Az elektromos csatlakoztatással kapcsolatos irányelvek

- Ellenőrizze, hogy az elektromos vezetékek védve vannak-e a következők ellen:
 - Magas hőmérséklet
 - Rezgések
 - Ütközések
 - Folyadékok.
- Ellenőrizze, hogy a tápkábel rendelkezik a következőkkel:
 - Megfelelő méretű rövidzárlat elleni védőegység
 - Hálózati leválasztókészülék kapcsolatnyitó távolsággal, amely III. kategóriás feltételek melletti túlfeszültség esetén biztosítja a teljes leválasztást.

4.5 A vezérlőpanellel kapcsolatos irányelvek

MEGJEGYZÉS:

Az elektromos kapcsolótábla villamossági jellemzőinek meg kell felelniük az egység adattábláján szereplő névleges értékeknek. A nem megfelelő kombinációk károsíthatják a motort.

- Szerelje fel egy szárazonfutás elleni olyan védelmi rendszert, amelyhez nyomáskapcsolót vagy úszót, szondákat vagy más megfelelő eszközöket csatlakoztathat.
- A szívóoldalra szerelje fel a következőket:
 - Nyomáskapcsoló, hálózati vízellátó rendszerre történő csatlakozás esetén
 - Úszókapcsoló vagy úszóérzékelő a folyadék tartályból vagy a medencéből történő szivattyúzása esetén.

4.5.1 Biztosítékok kapcsolása

- Az állítható frekvenciájú egység elektronikusan aktivált funkciója biztosítja a motor túlterhelés elleni védelmét. A túlterhelés elleni védelmi funkció kiszámítja a növekményszintet, hogy aktiválja a kiváltó funkció (motorleállítás) időzítését. Minél nagyobb a bemeneti áramerősség, annál gyorsabb a reakció. A funkció 20-as osztályú motorvédelmet nyújt.
- A kábelek telepítés közbeni túlmelegedésének megelőzése érdekében az egységet túláram és rövidzárlat elleni védelemmel kell ellátni. E védelem biztosítása érdekében vezetékes biztosítékokat vagy automatikus kapcsolókat kell felszerelni. A biztosítékokat és a kapcsolókat a telepítőnek kell rendelkezésre bocsátania a telepítés részeként.
- Az egység belső alkatrészeinek (első alkalommal történő) meghibásodása esetén védelemként használja a javasolt biztosítékokat és/vagy kapcsolókat a tápellátás szerinti oldalon. A javasolt biztosítékok és kapcsolók használata garantálja azt, hogy az állítható frekvenciájú egység esetleges károsodása annak belsejére korlátozódjon. Más típusú védelem esetén ügyeljen arra, hogy az áthaladó energia egyenlő vagy kisebb legyen, mint a javasolt modelleknél.
- A táblázatban látható biztosítékok olyan áramköröknél használhatók, amelyek 5000 A (rms) (szimmetrikus), maximum 480 V kioldására alkalmasak. A megfelelő biztosítékokkal az állítható frekvenciájú egység névleges rövidzárlati árama (SCCR) 5000 A (rms).

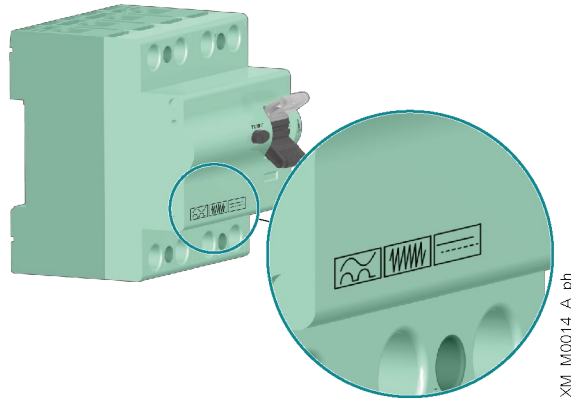
Az ábrán a javasolt biztosítékok és kapcsolók láthatók.

Háromfázisú tápellátás, Vac	Hydrovar X modellváltozat	Nem UL típusú biztosítékok, gG, A típus	UL biztosítékok, T típus, gyártó és modell				MCB S203 modellváltozatú ABB kapcsolók
			Bussmann	Edison	Littelfuse	Ferraz-Shawmut	
200 - 240	EXM.../3...B..	16	JJN-15	TJN (15)	JLLN 15	A3T15	C16
	EXM.../3...C..	30	JJN-30	TJN (30)	JLLN 30	A3T30	C32
	EXM.../3...D..	63	JJN-60	TJN (60)	JLLN 60	A3T60	C63
380 - 480	EXM.../4...B..	16	JJS-15	TJS (15)	JLLS 15	A6T15	C16
	EXM.../4...C..	30	JJS-30	TJS (30)	JLLS 30	A6T30	C32
	EXM.../4...D..	63	JJS-60	TJS (60)	JLLS 60	A6T60	C63

4.5.2 Maradékáram megszakítók, RCD (GFCI)

Hibaáram-védőkapcsolók (GFCI) vagy hibaáram-védelmi eszközök (RCD), más néven automata szivárgóáram-védelmi megszakítók (ELCD) használata esetén ellenőrizze a következőket:

- Alkalmas méretűek a rendszerkonfigurációhoz és a felhasználás szerinti környezethez
- Indítási késleltetéssel rendelkeznek, hogy megakadályozzák a tranziens feszültségek okozta meghibásodásokat
- Alkalmasak a váltakozó vagy az egyenáram érzékelésére, és az ábrán látható szimbólumokkal vannak megjelölve.



MEGJEGYZÉS:

Automata hibaáram-védőkapcsoló vagy szivárgóáram-védelmi kapcsoló használata esetén bizonyosodjon meg arról, hogy figyelembe vette a rendszer összes elektromos berendezésének teljes tranziens feszültségét.

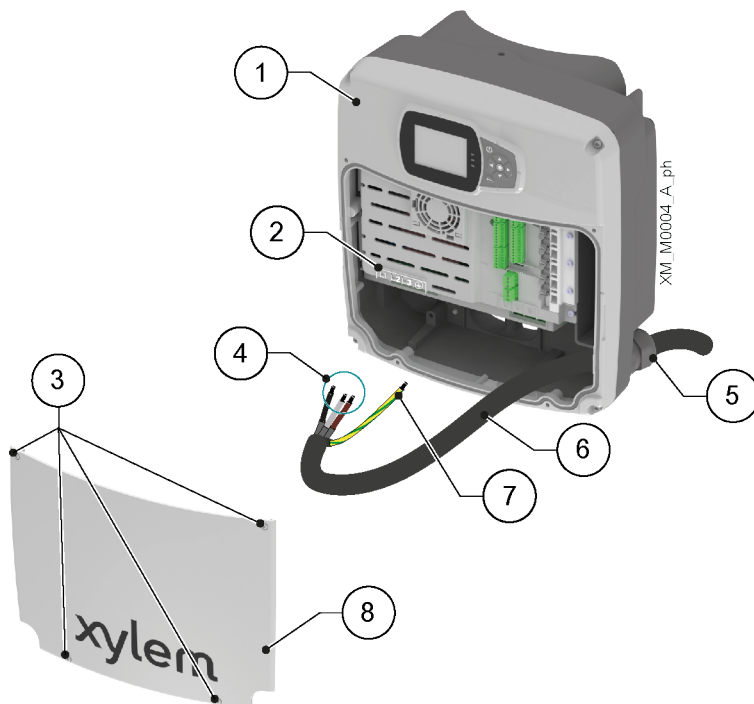
4.6 A motorral kapcsolatos irányelvek

4.6.1 A hajtás elhelyezése

1. Távolítsa el a motort a szivattyúhoz rögzítő csavarokat.
2. Forgassa el a motort a kívánt helyzetbe anélkül, hogy eltávolítaná a tengelykapcsolókat.
3. Helyezze vissza és húzza meg a csavarokat a táblázatban feltüntetett nyomatékkal.

Karimaméret, MEC	A csavar mérete	Nyomaték, Nm (lbf-in)
71, 80	M6	6 (53)
90, 100, 112	M8	15 (133)
132	M12	50 (443)
160, 180, 200, 225, 250	M16	75 (664)

4.6.2 Csatlakozás



1. Hajtás
2. Sorkapcsok
3. A fedél csavarjai
4. Fázisvezetők
5. Tömszelence
6. Tápkábel
7. Védővezető (földelés)
8. Burkolat

1. Távolítsa el a fedelet, és vegye figyelembe a bent található kapcsolási rajzokat.
2. Illessze be a tápkábelt az tömszelencébe.
3. Csatlakoztassa a vezetékeket ügyelve arra, hogy a védővezető hosszabb legyen, mint a fázisvezetők.
Kizárólag D méret esetén: húzza meg a terminál csavarját egy Pozidriv csavarhúzóval.
Meghúzási nyomaték: 4 Nm (35 lbf·in).
4. Húzza meg a tömszelencét.
5. Szerelje fel a fedelet és húzza meg a csavarokat.
Meghúzási nyomaték: 3 Nm (27 lbf·in) ± 15%.

5 Vezérlés

Bevezető



VESZÉLY: Áramütés veszélye

Ha a meghajtáskijelző sérült, forduljon a Xylemhez vagy a hivatalos forgalmazóhoz.



FIGYELMEZTETÉS: Meleg felületek veszély

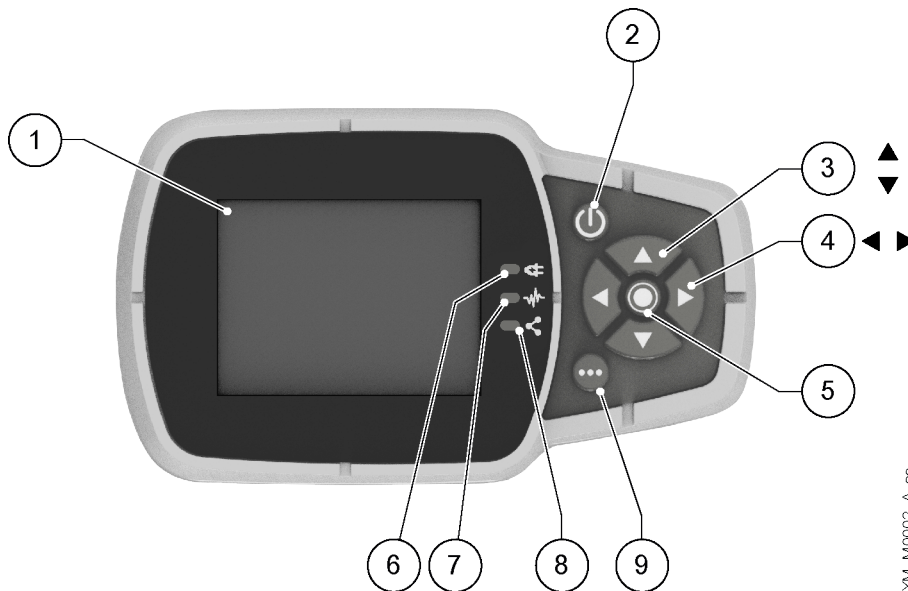
Csak a meghajtó kijelző gombjait érintse meg. Ügyeljen az egység által leadott magas hőmérsékletre.

Modelltől függően vegye figyelembe az alábbi bekezdésekben található utasításokat:

- e-SVI hydrovar X+, **SVIX** hajtás kijelző, 23. oldal.
- e-SVI hydrovar X, **SVIK** hajtás kijelző, 26. oldal.

A programozási utasítások a Hajtás és programozás kézikönyvben találhatóak.

5.1 SVIX hajtás kijelző

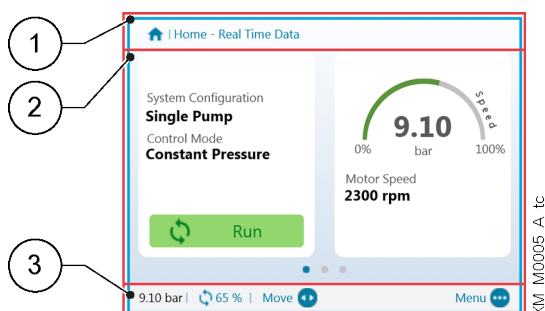



XM_M0002_A_sc

Pozíció szám	Név	Funkció
1	Kijelző	
2	Be- és kikapcsoló gomb	<ul style="list-style-type: none"> • Az egység elindítása és leállítása • A hibák visszaállítása a gomb 5 másodpercig tartó megnyomásával.
3	FEL és LE nyílbillentyűk	<ul style="list-style-type: none"> • Menüpontok közötti függőleges mozgás • Kézi átkapcsolás végrehajtása a többszivattyús rendszeren a LE nyíl megnyomásával (a gomb hosszabb idejű megnyomása) • A kijelző 180°-os elforgatása a Bevitel és a LE nyíl egyidejű megnyomásával (a gombok hosszabb idejű megnyomása).
4	JOBBRA és BALRA nyílbillentyűk	<ul style="list-style-type: none"> • Vízszintes mozgással navigálhat a kezdőképernyők és a menük megtekintéséhez • A kijelző lezárása és feloldása a JOBBRA és BALRA nyilak egyidejű megnyomásával (a gombok hosszabb idejű megnyomása).

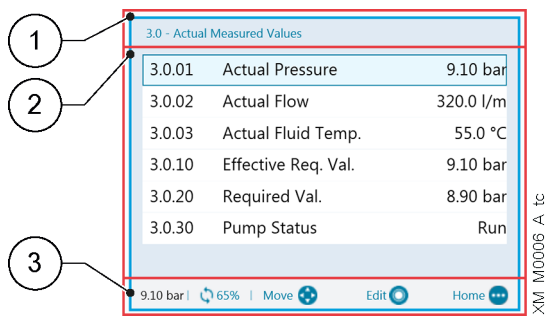
Pozíció szám	Név	Funkció
5	Küldés gomb	<ul style="list-style-type: none"> Menüszintek közötti továbblépés Paraméter kiválasztásának megerősítése Paraméter értékének megerősítése.
6	Az egység bekapcsolását jelző LED	Az egység bekapcsolását jelzi
7	Az egység állapotjelző LED-je	<p>A következőket jelzi:</p> <ul style="list-style-type: none"> A motor nincs bekapcsolva (nem világít) Aktív riasztás és a motor leállítva (sárga) Az egység hibája és a motor leállítva (piros) Motor elindítva (zöld) Aktív riasztás és a motor elindítva (felváltva sárga és zöld)
8	A kapcsolat állapotjelző LED-je	<p>A következőket jelzi:</p> <ul style="list-style-type: none"> BMS kommunikáció letiltva (nem világít) BMS kommunikáció aktív (zöld) Létrejött a vezeték nélküli kommunikáció a mobilszközettel (folyamatosan kéken világít) Létrejött a vezeték nélküli kommunikáció a mobilszközettel (kéken villog) Aktív vezeték nélküli kommunikáció és BMS kommunikáció (felváltva kéken és zölden világít)
9	Többfunkciós gomb	<ul style="list-style-type: none"> A paramétermenü vagy a kiegészítő funkciók elérése a kijelzőn megjelenő képernyőnek megfelelően. A vezeték nélküli kapcsolat engedélyezése (a gomb hosszabb idejű megnyomása)

5.1.1 Grafikus kijelző



Pozíció szám	Név	Leírás
1	Fejléc sáv	<p>Az üzemi feltételekkel kapcsolatos statikus információk és üzenetek megjelenítése, mint például:</p> <ul style="list-style-type: none"> Riasztások Hibák Többszivattyús működés.
2	Főképernyő	<p>A fontosabb információk megjelenítése és az üzemi paraméterek megváltoztatásának engedélyezése. Legfeljebb 5 képernyő áll rendelkezésre, amelyek között a JOBBRA és BALRA nyílbillentyűkkel navigálhat.</p> <p>A bejegyzés melletti  szimbólum egy szerkeszthető paramétert jelez.</p>
3	Alsó sáv	<p>A következőket jeleníti meg:</p> <ul style="list-style-type: none"> A bal oldalon a lényeges működési információk, például a tényleges beállítási érték és az egység működési sebességének százalékos értéke láthatók A jobb oldalon a főképernyőn keresztül kezeléshez rendelkezésre álló gombok találhatóak.

5.1.2 Paramétermenü, SVIX



Pozíció szám	Név	Leírás
1	Fejléc sáv	A paraméter elérési útját mutatja meg menü és almenü szerinti szinten.
2	A paraméterek listája	A következőket jeleníti meg: <ul style="list-style-type: none"> • Mutató, • név, • az érték előnézete az aktuális menüszinthez tartozó paraméterek esetében. Egy szinttel történő előrelépéshez vagy az érték módosításához nyomja meg a Küldés vagy a JOBBRA nyílbillentyűt.
3	Alsó sáv	A következőket jeleníti meg: <ul style="list-style-type: none"> • A bal oldalon a lényeges működési információk, például a tényleges beállítási érték és az egység működési sebességének százalékos értéke láthatók • A jobb oldalon a főképernyőn keresztüli kezeléshez rendelkezésre álló gombok találhatóak.

A menü 3 szintre oszlik:

- Főmenü
- Almenü
- Paraméterek.

Paraméter megjelenítéséhez vagy módosításához:

1. Nyomja meg a funkciógombot a főképernyőn.
2. Adja meg a jelszót a nyílbillentyűkkel.
3. Nyomja meg a Küldés gombot.
Megjegyzés: 10 percnyi tétlenséget követően a jelszót újra meg kell adni.
4. Nyomja meg a JOBBRA nyílbillentyűt vagy a Küldés gombot a szintek közötti előrehaladáshoz, vagy a BALRA nyilat a visszatéréshez.

5.1.3 Az egység elindítása az SVIX hajtás kijelző használatával

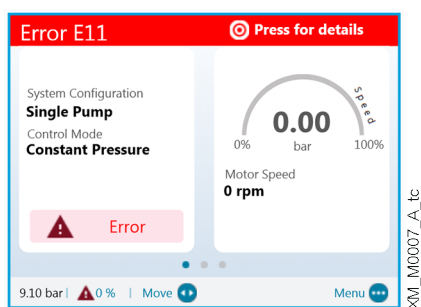
1. Ellenőrizze a csatlakozást a START/STOP és a GND bemenetek között a kapcsolótáblán.
2. Nyomja meg a Be- és kikapcsoló gombot az egység elindításához.
Megjegyzés: Ha az 1.0.45 Automatikus indítás paramétert „Igen” lehetőségre állították be, akkor a következő indításkor nem szükséges újra megnyomni a Be- és kikapcsoló gombot.
3. Működés közben az üzemi alapjel a második képernyőre történő átváltással módosítható.

5.1.4 Üzem módváltás, SVIX

Az egység paraméterei gyárilag be vannak állítva, és az egység készen áll a használatra. A paraméterek és a speciális funkciók módosításához nyissa meg a konfigurációs menüt.

1. Nyomja meg a többfunkciós gombot.
2. Adja meg a jelszót a nyílbillentyűkkel.
3. Nyomja meg a Küldés gombot.
4. A menükön végignavigálva keresse meg a módosítani kívánt paramétert vagy funkciót: lásd a Hajtás és programozási kézikönyvet a paraméter kódok és az azokhoz tartozó funkciók közötti társításért.

5.1.5 Hiba visszaállítása, SVIX

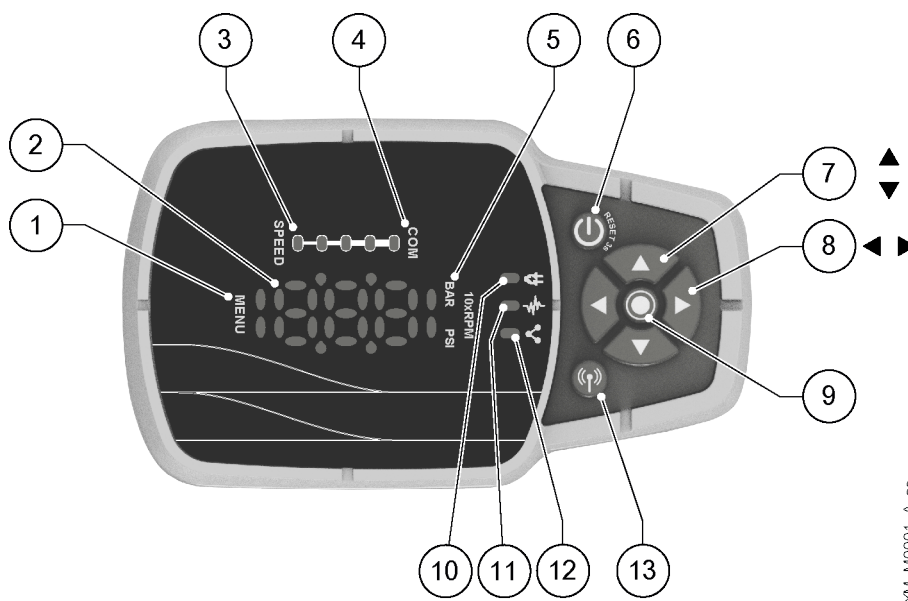


Hiba esetén az egység automatikusan többször is megkísérli újraindítani magát, amennyiben az megengedett: sikertelen kísérletek esetén az egység leáll és a kijelzőn megjelenik a hibakód.

A hiba elhárításához:

1. Nyissa meg az első főképernyőt a Küldés gomb megnyomásával.
2. Olvassa el a hiba leírását a képernyőn.
3. Határozza meg az okot, és kövesse az utasításokat; lásd: **Hibaelhárítás**, 40. oldal.
4. Állítsa vissza a hibát a Be- és kikapcsoló gomb 3 másodpercig tartó megnyomásával: az egység visszatér a hiba előtti állapotba.








5.2 SVIX hajtás kijelző



Pozíció szám	Név	Funkció
1	Menüjelző	A következőt jelzi: <ul style="list-style-type: none"> • Navigálás a menüelemek között (folyamatosan világít). • Paraméter értékének kijelzése (villog).
2	Hétszegmenses kijelző	
3	Sebességjelző sáv	
4	Többszivattyús kommunikáció kijelzése	

Pozíció szám	Név	Funkció
5	Mértékegység kijelzése	
6	Be- és kikapcsoló gomb	<ul style="list-style-type: none"> Az egység elindítása és leállítása A hibák visszaállítása a gomb 5 másodpercig tartó megnyomásával.
7	FEL és LE nyílbillentyűk	<ul style="list-style-type: none"> Az alapjel gyors megváltoztatása a főkijelzőn Almenükön keresztüli navigálás és a paramétermenüben megjelenő paraméter módosítása Kézi átkapcsolás végrehajtása a többszivattyús rendszeren a LE nyíl megnyomásával (a gomb hosszabb idejű megnyomása) A kijelző 180°-os elforgatása a Bevitel és a LE nyíl egyidejű megnyomásával (a gombok hosszabb idejű megnyomása).
8	JOBBRA és BALRA nyílbillentyűk	<ul style="list-style-type: none"> A sebesség és a nyomás felváltva történő kijelzése a főkijelzőn Navigálás a paramétermenü szintek között Csak a BALRA nyíl, a módosított érték megerősítése A kijelző lezárása és feloldása a JOBBRA és BALRA nyilak egyidejű megnyomásával (a gombok hosszabb idejű megnyomása). Csak a JOBBRA nyíl, az aktív hibakódok közötti navigálás, ha egynél több van jelen
9	Küldés gomb	<ul style="list-style-type: none"> Menüsintek közötti továbblépés Paraméter értékek megerősítése Belépés a paraméterkonfigurációs menübe (a gomb hosszabb idejű megnyomása).
10	Az egység bekapcsolását jelző LED	Az egység bekapcsolását jelzi
11	Az egység állapotjelző LED-je	<p>A következőt jelzi:</p> <ul style="list-style-type: none"> A motor nincs bekapcsolva (nem világít) Aktív riasztás és a motor leállítva (sárga) Az egység hibája és a motor leállítva (piros) Motor elindítva (zöld) Aktív riasztás és a motor elindítva (felváltva sárga és zöld)
12	A kapcsolat állapotjelző LED-je	<p>A következőt jelzi:</p> <ul style="list-style-type: none"> BMS kommunikáció letiltva (nem világít) BMS kommunikáció aktív (zöld) Létrejött a vezeték nélküli kommunikáció a mobil eszközzel (folyamatosan kéken világít) Létrejött a vezeték nélküli kommunikáció a mobil eszközzel (kéken villog) Aktív vezeték nélküli kommunikáció és BMS kommunikáció (felváltva kéken és zölden világít)
13	Vezeték nélküli technológia kommunikációs gombja	Az egység mobil eszközhöz történő csatlakoztatása

5.2.1 Fő megjelenítés

Kijelzés	Név	Leírás
	KI	Az egység leállítása a Be- és kikapcsoló gombbal vagy a BMS-sel. Megjegyzés: alacsonyabb prioritás a STOP-hoz képest.
	STOP	START/STOP és GND digitális bemenetek nyitva.
	Elindítás kérése	Az egység Be- és kikapcsoló gombbal történő elindításának kérése. Néhány másodpercig aktív marad, majd a következő jelenik meg: <ul style="list-style-type: none"> Az egység működik, vagy Riasztás, vagy Hibák.
	Riasztás	Az egység riasztási kódja riasztási állapotban, a fő kijelzővel váltakozva. Az egység állapotjelző LED-je az alábbiak szerint működhet: <ul style="list-style-type: none"> Sárga = motor leállítva Felváltva sárga és zöld = motor elindítva
	Hibák	A hibaállapot szerinti egység hibakódja.
	Az egység működik	Az egység működik, és a kiválasztott mértékegység megjelenítése: <ul style="list-style-type: none"> Sebesség, 10 x ford./perc Nyomás bar vagy psi szerint
	Lezárt kijelző	A kijelzőt a kezelő lezárta, és a gomb használata le van tiltva.





5.2.2 Paramétermenü, SVIK

A menü 3 szintre oszlik:

- Főmenü
- Almenü
- Paraméterek.

Paraméter megjelenítéséhez vagy módosításához:

1. Nyomja meg a Küldés gombot (a gomb hosszabb idejű megnyomása).
2. Adja meg a jelszót a nyílbillentyűkkel.
3. Nyomja meg a Küldés gombot.
Megjegyzés: 10 percnyi tétlenséget követően a jelszót újra meg kell adni.
4. A menük közötti navigáláshoz nyomja meg a FEL és LE nyílbillentyűket.
5. Nyomja meg a Küldés gombot vagy a JOBBRA nyilat, hogy a menü alszintjeire lépjen, amíg meg nem találja a paraméterértéket.
6. Nyomja meg a FEL és LE nyílbillentyűket a paraméter értékének növeléséhez vagy csökkentéséhez.
7. Nyomja meg a Küldés vagy BALRA nyílbillentyűt a megerősítéshez.
Megjegyzés: 5 másodpercnyi tétlenséget követően a paraméter visszaáll az előzőleg beállított értékre.

Kijelzés	Név	Megjegyzések
	Főmenü	<ul style="list-style-type: none"> • 1-től 9-ig számozott menük. • Menüjelző: folyamaosan világít.
	Almenü	<ul style="list-style-type: none"> • 1-től 9-ig számozott almenük. • Menüjelző: folyamaosan világít.
	Paraméter	Navigáció a paraméterszinten. <ul style="list-style-type: none"> • 0-tól 99-ig számozott paraméterek. • 1-től 9-ig számozott almenük. • Menüjelző: folyamaosan világít.
	Paraméterérték	Paraméterérték módosítása. <ul style="list-style-type: none"> • Menüjelző: villog. • Paraméterérték szerkesztés közben: villog.

5.2.3 Az egység elindítása az SVIK hajtás kijelző használatával

1. Ellenőrizze a csatlakozást a START/STOP és a GND bemenetek között a kapcsolótáblán.
2. Nyomja meg a Be- és kikapcsoló gombot az egység elindításához.
Megjegyzés: Ha az 1.0.45 Automatikus indítás paramétert „Igen” lehetőségre állították be, akkor a következő indításkor nem szükséges újra megnyomni a Be- és kikapcsoló gombot.
3. Az egység működése közben a vezérlő alapjel azonnali hatállyal módosítható a FEL és LE nyílbillentyűkkel.

5.2.4 Üzem módváltás, SVIK

Az egység paraméterei gyárilag be vannak állítva, és az egység készen áll a használatra. A paraméterek és a speciális funkciók módosításához nyissa meg a konfigurációs paramétereket.

1. Nyomja meg a Küldés gombot (a gomb hosszabb idejű megnyomása).
2. Adja meg a jelszót a nyílbillentyűkkel.
3. Nyomja meg a Küldés gombot.
4. Válassza ki a módosítani kívánt paramétert az M01 menüben: lásd a Hajtás és programozási kézikönyvet a paraméterkódok és az azokhoz tartozó funkciók közötti társításért.

5.2.5 Hiba visszaállítása, SVIK

Hiba esetén az egység automatikusan többször is megkísérli újraindítani magát, amennyiben az megengedett: sikertelen kísérletek esetén az egység leáll és a kijelzőn megjelenik a hibakód. A hiba elhárításához:

1. Határozza meg az okot, és kövesse az utasításokat; lásd: **Hibaelhárítás**, 40. oldal.
2. Állítsa vissza a hibát a Be- és kikapcsoló gomb 3 másodpercig tartó megnyomásával: az egység visszatér a hiba előtti állapotba.

5.3 Xylem X alkalmazás

Bevezető

Minden technológiájú operációs rendszerrel működő vezetékmentes mobilkészülékhez.

Az alkalmazás a következőkre használható:

- Ellenőrizze az egység állapotát
- Paraméterek konfigurálása
- Képes kapcsolatot tartani az egységgel és adatokat feljegyezni a telepítés és karbantartás alatt
- Munkajelentés létrehozása
- Ügyfélszolgálat felkeresése.

Töltse le az alkalmazást, és csatlakoztassa hozzá a mobil eszközt az egységhez

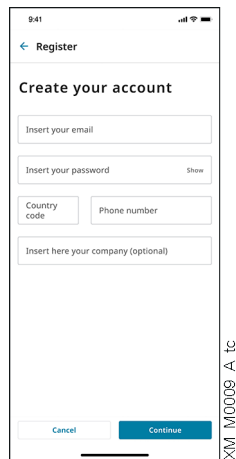
1. Töltse le a Xylem X alkalmazást mobil eszközére az App Store¹ vagy a Google Play² áruházból a QR-kód beolvasásával:



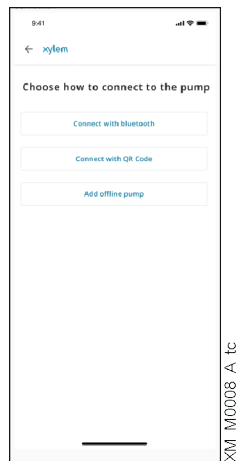
¹ A 11.0 és újabb verziójú iOS operációs rendszerekkel kompatibilis

² A 8.0 és újabb verziójú Android operációs rendszerekkel kompatibilis

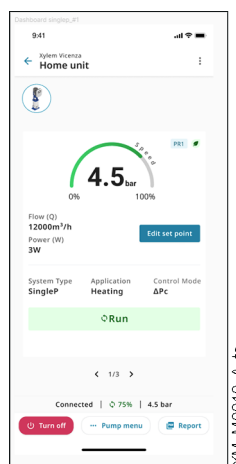
2. Végezze el a regisztrációt.



3. A hajtás kijelzőn nyomja meg a vezeték nélküli kommunikáció gombot.
4. Adja hozzá az egységet a felhasználói profilhoz.



5. A kapcsolat létrejöttét követően a kapcsolat jelzőfénye folyamatosan kéken világít: ekkor már mobileszközről is vezérelhető az egység.



6 Használat és működés

6.1 Óvintézkedések



FIGYELMEZTETÉS: Sérülésveszély

Ellenőrizze, hogy a csatlakozás védőberendezései telepítve vannak, ha alkalmazható: fizikai sérülés kockázata.



FIGYELMEZTETÉS: Áramütés veszélye

Ellenőrizze, hogy az egység megfelelően csatlakoztatva van-e a hálózati tápláláshoz.



FIGYELMEZTETÉS: Meleg felületek veszély

Ügyeljen az egység által fejlesztett jelentős hőre.



FIGYELMEZTETÉS:

Tilos gyúlékony anyagokat elhelyezni az egység közelében.

MEGJEGYZÉS:

Ellenőrizze, hogy a tengely simán elfordul-e.

MEGJEGYZÉS:

Tilos az egységet szárazon, feltöltés nélkül és a minimális névleges átfolyási szint alatt működtetni.

MEGJEGYZÉS:

Tilos az egységet zárt elzárószelepekkel működtetni.

MEGJEGYZÉS:

Tilos az egységet kavitáció esetén használni

MEGJEGYZÉS:

Indítás előtt légtelenítse megfelelően az egységet.

MEGJEGYZÉS:

Mindig ügyeljen az egység megfelelő működéséhez szükséges minimális folyadékszintre.

6.2 Indítás

MEGJEGYZÉS:

Ha fennáll annak a veszélye, hogy az egység a minimálisan vártnál alacsonyabb szállítási teljesítménnyel üzemel, telepítsen egy bypass kört.

1. Ellenőrizze, hogy a tartályban lévő folyadék szintje meghaladja-e a minimális szintet.
2. Nyissa meg a nyomóvezetéken elhelyezkedő elzárószelepet.
3. Ha van, nyissa ki a légtelenítő szelepet az egység karimáján.
4. Ellenőrizze, hogy a tengely simán tud-e forogni a hűtőventilátorral történő forgatással.
5. Végezze el a tágulási tartály előzetes feltöltését.
6. Indítsa el az egységet:
 - A hajtás kijelzőn található ON/OFF gomb megnyomásával, vagy
 - A tervezett engedélyező érintkező zárásával, ha van ilyen.
7. Ha fel van szerelve, zárja el a nyomáscsökkentő szelepet.

Az indítási folyamat után ellenőrizze a következőket az elektromos szivattyú működése közben:

- Nincs folyadékszivárgás az egységből vagy a csővezetésekből
- Nincsenek nemkívánatos zajok vagy rezgések
- Nulla áramlásnál az egység által kifejtett nyomás megegyezik a beállított nyomással, és az egység leáll.
- A felvett áram az adattáblán feltüntetett névleges határértékeken belül van
- A folyadékhiányt megakadályozó berendezések (úszók vagy szondák) vagy minimális nyomás berendezés megfelelően működik
- A folyadék mentes a következőktől:
 - Örvények, amelyeken keresztül levegő juthat az egységbe
 - Hab, amely az egység meghibásodását okozhatja
 - A visszafolyó csőrendszer vagy a megkerülő által okozott turbulencia.

A mechanikus tömítés elhelyezése

A szivattyúzott folyadék nedvesíti a mechanikus tömítés tömítőfelületeit; normál körülmények között kis mennyiségű folyadék szivároghat ki. Az egység első alkalommal történő működtetése esetén vagy közvetlenül a tömítés cseréjét követően, ideiglenesen több folyadék szivároghat ki. A tömítés elhelyezkedésének elősegítése és a szivárgás csökkentése érdekében:

1. Két-három alkalommal zárja le és nyissa meg az elzárószelepet a nyomóoldalon, az egység működése közben.
2. Állítsa le és indítsa el az egységet két-három alkalommal.

6.3 Manuális leállítás

Állítsa le az egységet:

- A hajtás kijelzőn található ON/OFF gomb megnyomásával, vagy
- A tervezett engedélyező érintkező megnyitásával, ha van ilyen.

7 Karbantartás

7.1 Óvintézkedések

A munka megkezdése előtt ellenőrizze, hogy elolvasta és megértette az **Bevezető és Biztonság** 5. oldalán olvasható fejezet biztonsági utasításait.



VESZÉLY: Áramütés veszélye

A munka megkezdése előtt ellenőrizze, hogy a tápellátás le van választva és le van zárva, hogy elkerülje az egység, a vezérlőpult és a segéd-vezérlő áramkör véletlenszerű bekapcsolását.



VESZÉLY: Áramütés veszélye

Az áramellátás rendszerről leválasztása után várjon 2 percet a maradékáram kisülésére!



FIGYELMEZTETÉS:

A karbantartást a hatályos szabályozásban meghatározott műszaki-szakmai követelményeknek megfelelő technikusként kell elvégeznie.



FIGYELMEZTETÉS:

Mindig viseljen egyéni védőeszközöket.



FIGYELMEZTETÉS:

Mindig használjon megfelelő munkaeszközöket.



FIGYELMEZTETÉS:

Túlságosan forró vagy hideg folyadékok esetén fordítson figyelmet a sérülés kockázatára.



VESZÉLY: Mágneses veszély

A mágneses mező veszélyes lehet azokra a személyekre, akik szívritmusszabályozót, vagy bármely más, a mágneses mezőkre érzékeny orvosi berendezést viselnek.

MEGJEGYZÉS:

Előfordulhat, hogy a mágneses mező a fém törmeléket a rotor felületére vonzza, ami károsíthatja azt.

7.2 Karbantartás 4000 üzemóránként vagy évente

A két határérték egyikének elérésekor végezze el a karbantartást.

Karbantartás elindított egységénél

Ellenőrizze:

1. Azt, hogy az egység nem bocsát ki rendellenes zajt vagy rezgést.
2. Azt, hogy nincs folyadékszivárgás az egységből vagy a csőrendszerből.
3. Az összes csapszeg és csavar meghúzását.

Karbantartás leállított egységnél

1. Ellenőrizze:
 - A tápkábel sértetlenségét
 - A terminálok 4 Nm (35 lbf·in) nyomatékkal történő meghúzását
 - Azt, hogy a csatlakozódoboz ne mutasson túlmelegedéssel vagy elektromos ívekkel kapcsolatos, a hajtás pedig nedvességre utaló jeleket.
 - A tágulási tartály megfelelő előtöltését.
2. Tisztítsa meg:
 - A nyomásérzékelőt
 - A ventilátor fedelét
 - A hajtással kapcsolatos elosztót
 - Az állórész házátés ellenőrizze a hűtőventilátor állapotát.

7.3 Karbantartás 10000 üzemóránként vagy 2 évente

Ha a két határérték közül az elsőt eléri, cserélje ki a mechanikus tömítést.

7.4 Karbantartás 17500 üzemóránként vagy 5 évente

Ha a két határérték közül az elsőt elérte, cserélje ki a motor állandó kenésű csapágóit, ha vannak ilyenek.

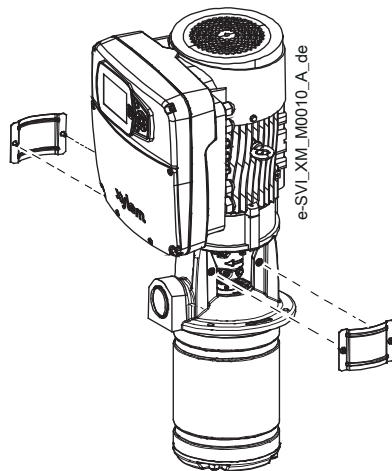
7.5 Hosszan tartó inaktivitási időszakok

1. Zárja le a nyomóvezetéken elhelyezkedő elzárószelepet.
2. Tartsa be a következő utasításokat: Tárolás, 11. oldal.
3. Az egység elindítása előtt:
 - Tisztítsa meg a szűrőt
 - Ellenőrizze az elektromos vezetékek csatlakozásainak állapotát az egységen és a vezérlőpulton.
4. Indítsa el az egységet a következő utasítások betartásával: Indítás, 31. oldal.

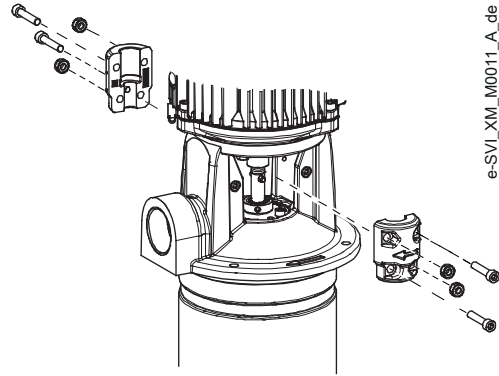
7.6 Motorcsere 3-as, 5-ös, 10-es, 15-ös és 22SVI modelleknél

Szét szerelés

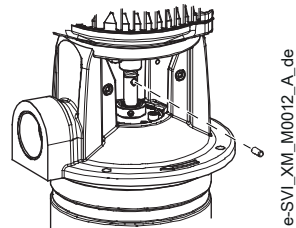
1. A tengelykapcsoló védőburkolatának eltávolítása.



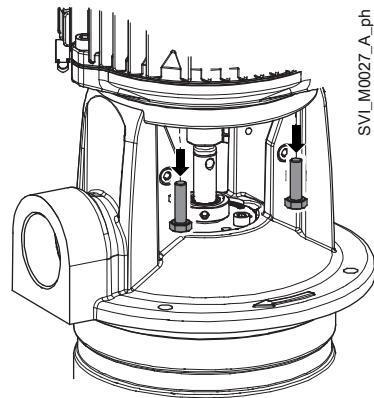
2. Távolítsa el a tengelykapcsolót



3. Távolítsa el a szivattyútengely alátétjét.

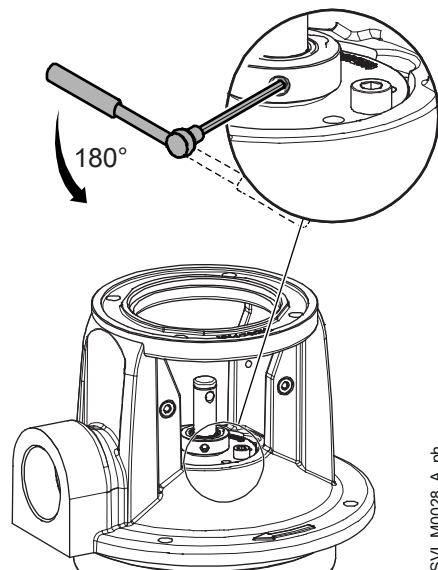


4. Csavarozza ki a motor 4 csavarját, és távolítsa el a motort.



Összeszerelés

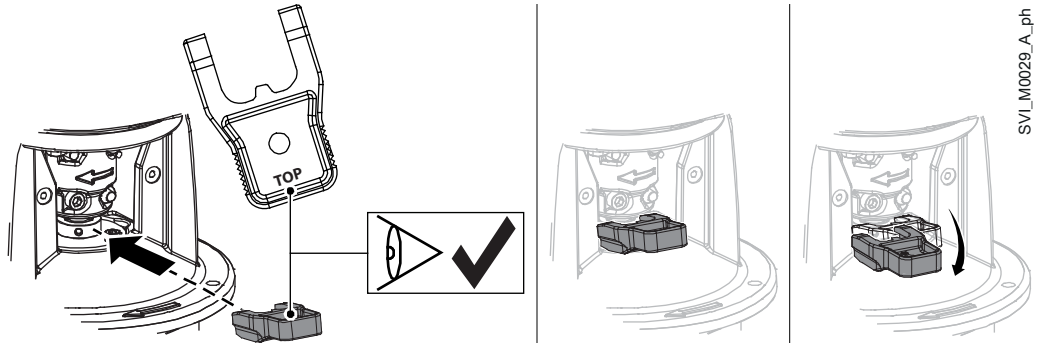
1. Lazítsa meg a patronos tömítés 3 csavarját.



2. Szerelje be az új motort a 4 csavar segítségével.

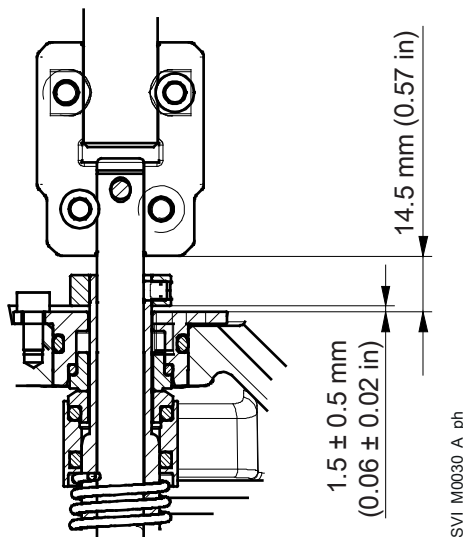
Csavar	Nyomaték, Nm (lbf-in)
M6	6 (53)
M8	15 (130)
M12	50 (440)
M16	80 (710)

3. Illessze be a csatlakozót.
 4. Szerelje fel a tengelykapcsolót, és kézzel húzza meg a csavarokat.
 5. Helyezze be a távtartót a tengelykapcsoló és a tömítés közé, kissé ferden tartva, majd mozgassa el lefelé, nyomást gyakorolva a tengelykapcsolóra.



Végső ellenőrzések és műveletek

1. Ellenőrizze a karima és a tömítőgyűrű anyája, valamint a karima és a tengelykapcsoló közötti távolságot.



2. Húzza meg a tengelykapcsoló csavarjait.

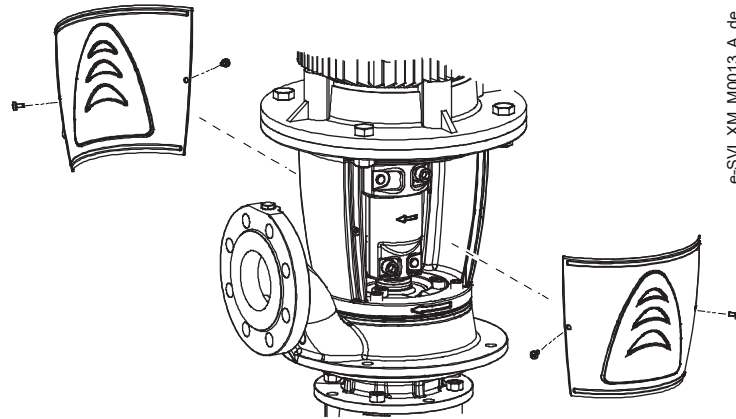
Csavar	Nyomaték, Nm (lbf-in)
M6	15 (130)
M8	25 (220)
M10	50 (440)

3. Távolítsa el a távtartót.
 4. Húzza meg a tömítés csavarjait.
 Meghúzási nyomaték: 1,5 Nm (13 lbf-in).
 5. Ellenőrizze a tengelykapcsoló kézzel történő elforgatásával, hogy a tengely szabadon és súrlódásmentesen forog-e.
 6. Szerelje vissza a védőburkolatokat.

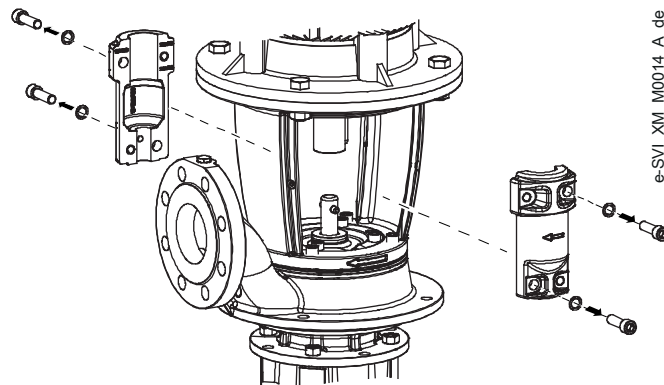
7.7 Motorcsere 33-as, 46-os, 66-os és 92SVI modelleknél

Szét szerelés

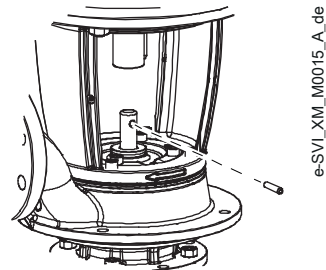
1. A tengelykapcsoló védőburkolatának eltávolítása.



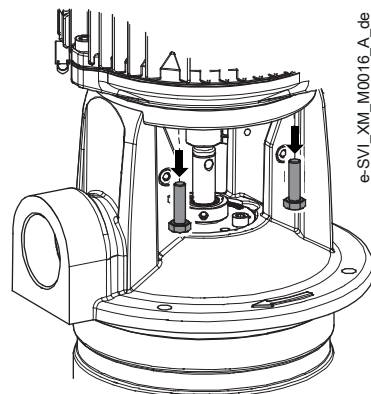
2. Távolítsa el a tengelykapcsolót



3. Távolítsa el a szivattyútengely alátétjét.



4. Csavarozza ki a motor 4 csavarját, és távolítsa el a motort.

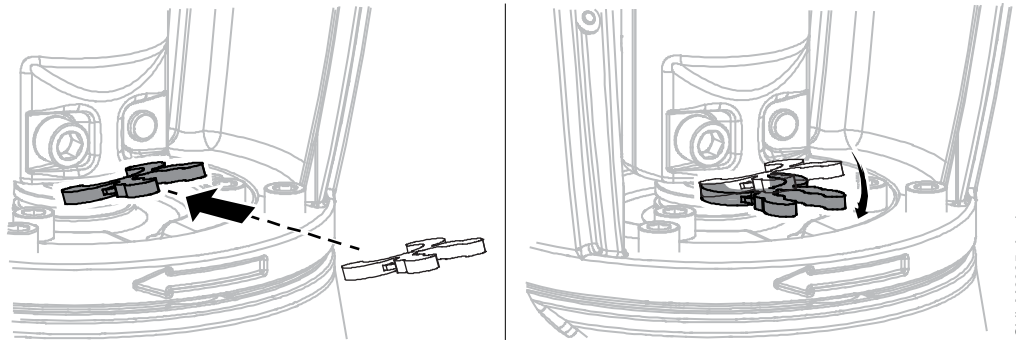


Összeszerelés

1. Szerelje be az új motort a 4 csavar segítségével.

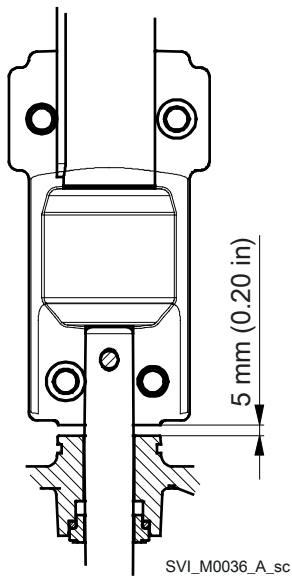
Csavar	Nyomaték, Nm (lbf-in)
M8	20 (180)
M12	50 (440)
M16	80 (710)

2. Illessze be a csatlakozót.
3. Szerelje fel a tengelykapcsolót, és kézzel húzza meg a csavarokat.
4. Helyezze be a távtartót a tengelykapcsoló és a tömítés közé, kissé ferde tartva, majd mozgassa el lefelé, nyomást gyakorolva a tengelykapcsolóra.



Végző ellenőrzések és műveletek

1. Ellenőrizze a karima és a tengelykapcsoló közötti távolságot.



2. Húzza meg a tengelykapcsoló csavarjait.

Csavar	Nyomaték, Nm (lbf-in)
M10	50 (440)
M12	75 (660)

3. Távolítsa el a távtartót.
4. Ellenőrizze a tengelykapcsoló kézzel történő elforgatásával, hogy a tengely szabadon és súrlódásmentesen forog-e.
5. Szerelje vissza a védőburkolatokat.

7.8 A pótalkatrészek azonosítása

Azonosítsa a pótalkatrészeket közvetlenül a termékkódokkal a spark.xylem.com.
További műszaki információkkal kapcsolatban forduljon a Xylemhez vagy a hivatalos forgalmazóhoz.

8 Hibaelhárítás



FIGYELMEZTETÉS:

A karbantartást a hatályos szabályozásban meghatározott műszaki-szakmai követelményeknek megfelelő technikusnak kell elvégeznie.



FIGYELMEZTETÉS:

Ha a hiba nem javítható ki, vagy nincs feltüntetve, vegye fel a kapcsolatot a Xylemmel vagy a hivatalos forgalmazóval.

8.1 Nem kapcsol be az egység

Az egység a megfelelő tápellátás ellenére sem kapcsol be.

Ok	Megoldás
Az elektromos tápellátás megszakadt	Állítsa helyre az elektromos tápellátást
Károsodott a tápkábel	Cseréljen kábelt
Egység hiba	Forduljon a Xylemhez vagy a hivatalos forgalmazóhoz, vagy küldje el az egységet egy hivatalos szakszervizbe

8.2 Kicsi vagy nincs hidraulikus teljesítmény

Ok	Megoldás
Levegő van az egységben	<ul style="list-style-type: none"> Légtelenítse az egységet Növelje meg a folyadékszintet a tartályban Szüntesse meg teljes mértékben a folyadék okozta turbulenciát a szívótérben Ellenőrizze a szívási feltételeket
Teljes mértékben vagy részben eltömődött a visszacsapószelep a nyomóoldalon	Cserélje ki a visszacsapó- és/vagy lábszelepet
Eldugult vagy eltömődött a nyomóoldali csőrendszer	Szüntesse meg teljes mértékben a dugulást vagy az eltömődést
Eltömődött a szívószűrő	Tisztítsa meg a szűrőt
Idegen test az egységben	Távolítsa el az idegen testeket
Az egység helytelenül van beállítva	Ellenőrizze a beállításokat
Alulméretezett egység	Forduljon a Xylemhez vagy a hivatalos forgalmazóhoz, vagy küldje el az egységet egy hivatalos szakszervizbe
Elkoptak az egység belső alkatrészei	Forduljon a Xylemhez vagy a hivatalos forgalmazóhoz, vagy küldje el az egységet egy hivatalos szakszervizbe
Egység hiba	Forduljon a Xylemhez vagy a hivatalos forgalmazóhoz, vagy küldje el az egységet egy hivatalos szakszervizbe

8.3 Aktiválódott a differenciál védőberendezés (RCD)

Ok	Megoldás
Nem megfelelő vagy meghibásodott a differenciálmű	Ellenőrizze a differenciál védőberendezés típusát és/vagy cserélje azt ki
Egység hiba	Forduljon a Xylemhez vagy a hivatalos forgalmazóhoz, vagy küldje el az egységet egy hivatalos szakszervizbe

8.4 Az egység fordított módon működik

Az egység fordított módon működik, még akkor is, ha nincs áram alatt.

Ok	Megoldás
Visszacsapó szelep meghibásodása	Cserélje ki a visszacsapó szelepet
Visszacsapó lábszelep meghibásodása	Cserélje ki a lábszelepet

8.5 Az egység túlságosan gyakran indul el és áll le

Ok	Megoldás
Megakadt vagy eltömődött a visszacsapószelep a nyomóoldalon	Cserélje ki a visszacsapó szelepet
Eldugult vagy eltömődött a nyomóoldali csőrendszer	Szüntesse meg teljes mértékben a dugulást vagy az eltömődést
Károsodott, nincs felszerelve, alulméretezett vagy nem megfelelően van előtöltve a tágulási tartály	Végezze el a tágulási tartály felszerelését, cseréjét vagy előzetes feltöltését
Az egység helytelenül van beállítva	Ellenőrizze a beállításokat

8.6 Az egység nem áll le az alapjel elérésekor

Ok	Megoldás
Megakadt vagy eltömődött a visszacsapószelep a nyomóoldalon	Cserélje ki a visszacsapó szelepet
Károsodott, nincs felszerelve, alulméretezett vagy nem megfelelően van előtöltve a tágulási tartály	Végezze el a tágulási tartály felszerelését, cseréjét vagy előzetes feltöltését.
Az egység helytelenül van beállítva	Ellenőrizze a beállításokat
A kijelzőn látható nyomás nem egyezik meg a beállított nyomással	<ul style="list-style-type: none"> • Ellenőrizze az érzékelő beállított tartományát • Tisztítsa meg a nyomásérzékelőt • Cserélje ki az érzékelőt

8.7 Az egység túlzott mértékű zajt és/vagy rezgéseket kelt

Ok	Megoldás
Üzemi rezonancia	Ellenőrizze a telepítést
Idegen test az egységben	Forduljon a Xylemhez vagy a hivatalos forgalmazóhoz, vagy küldje el az egységet egy hivatalos szakszervizbe
A szivattyú kavitációban működik	Ellenőrizze a szívási feltételeket
Levegő van az egységben	<ul style="list-style-type: none"> • Légtelenítse az egységet • Növelje meg a folyadékszintet a tartályban • Szüntesse meg teljes mértékben a folyadék okozta turbulenciát a szívótérben • Ellenőrizze a szívási feltételeket
Az egység rosszul van rögzítve a tartályhoz vagy a medencéhez	Ellenőrizze az egység rögzítését
Rosszul beállított motor-szivattyú tengelykapcsoló	Állítsa be a tengelykapcsolót
Nem megfelelő vagy hiányzik a rezgésgátló csatlakozás a csőrendszeren	Szerelje fel a rezgésálló csatlakozást, vagy ellenőrizze azt
Egység hiba	Forduljon a Xylemhez vagy a hivatalos forgalmazóhoz, vagy küldje el az egységet egy hivatalos szakszervizbe

8.8 Szivárog az egység a mechanikus tömítésnél

Ok	Megoldás
Károsodott vagy elkopott a tömítés	Cserélje ki a tömítést, vagy forduljon a Xylemhez vagy a hivatalos forgalmazóhoz, vagy küldje el az egységet egy hivatalos szakszervizbe

8.9 Egységgel kapcsolatos hiba vagy riasztás

Ok	Megoldás
Egyéb	Lásd a Hajtás és programozási kézikönyvet

9 Jellemzők

9.1 Működési környezet

Nem agresszív és nem robbanásveszélyes légkör.

Hőmérséklet

0 és 40°C (32÷104°F) között, hacsak az elektromos motor adattábláján másként nem szerepel.

A levegő relatív páratartalma

< 50% 40°C-on (104°F).

MEGJEGYZÉS:

Ha a páratartalom meghaladja a megállapított határértékeket, forduljon a Xylemhez vagy a hivatalos forgalmazóhoz.

Magasság

< 1000 m (3280 ft) tengerszint felett.

MEGJEGYZÉS: A motor túlmelegedésének veszélye

Ha az egység túlzott mértékű hőmérsékletnek van kitéve, vagy a megadottnál nagyobb tengerszint feletti magasságon helyezték üzembe, csökkentse a motor teljesítményét a táblázatban közölt együtthatók szerint. Ellenkező esetben cserélje ki a motort egy nagyobb teljesítményűre.

Ha az egységet 2000 m-t (6600 láb) meghaladó tengerszint feletti magasságban helyezik üzembe, forduljon a Xylemhez vagy a hivatalos forgalmazóhoz.

Tengerszint feletti magasság, m (ft)	Teljesítménycsökkentési együttható
1000÷1500 (3300÷4900)	0,97
1500÷2000 (4900÷6600)	0,95

9.2 Folyadék-hőmérséklet

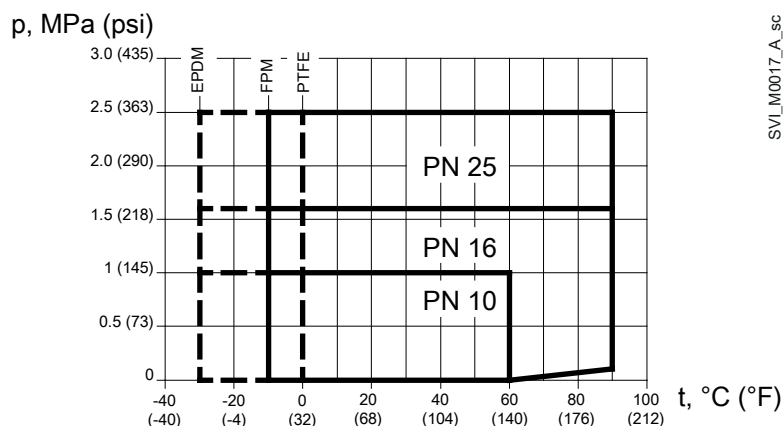
A táblázat a megengedett folyadék-hőmérsékleteket mutatja a tömítés anyaga szerint.

A tömítés anyaga	Minimális és maximum hőmérséklet, °C (°F)	
	SVI	SVIE
FPM	-10÷90 (14÷194)	-10÷60 (14÷140)
EPDM	-30÷90 (-22÷194)	-30÷60 (-22÷140)
PTFE	0÷90 (32÷194)	0÷60 (32÷140)

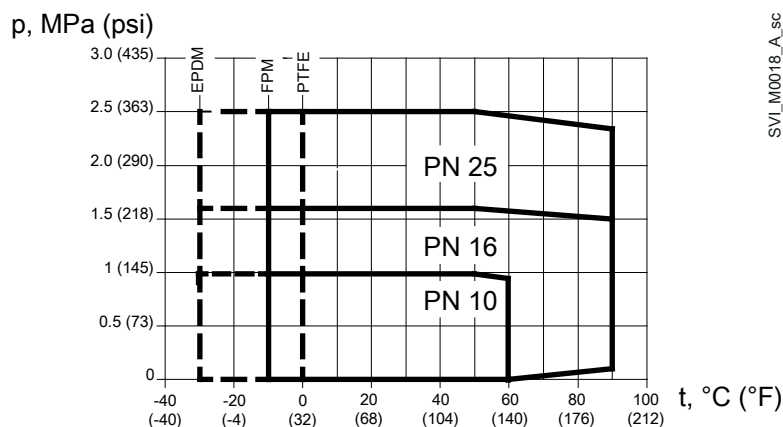
9.3 Maximális üzemi nyomás

A diagram a szivattyúzott folyadék nyomásának és hőmérsékletének megengedett határértékeit mutatják a csúszógyűrűs tömítéshez a hidraulikus alkatrészek anyaga alapján.

AISI 304



AISI 316



9.4 Indítások és leállítások maximális száma

$\leq 4/h.$

MEGJEGYZÉS:

Ha több indítás és leállítás szükséges, használja a külön külső bemenetet.

9.5 Elektromos specifikációk

Lásd a motor adattábláját.

Megengedett túrértékek a tápfeszültség esetén

- 200 - 240 V $\pm 10\%$ 50/60 Hz
- 380 - 480 V $\pm 10\%$ 50/60 Hz.

Szivárgási áram

$\leq 3,5$ mA (AC).

Védettségi fokozat

IP 55.

9.6 Rádiófrekvenciás jellemzők

Jellemzők	Leírás
Technológia	Wireless Low Energy 5.2
Sávszélesség	2,4 GHz ISM
Rádiófrekvencia	≤ 4,5 mW (6,5 dBm)

9.7 A be- és kimenetek jellemzői

Jellemzők	Leírás
Kommunikációs portok	2, RS-485
Digitális bemenetek	SVIK esetén 3, SVIX esetén 5: <ul style="list-style-type: none"> Úszó/NPN érintkező, nyitott elosztó/leeresztő a földelési pont irányába +24 VDC belső polarizáció, max. 6 mA-re korlátozott áramerősség Védelem -0,5 VDC és +30 VDC között, max. ±15 mA
Analóg bemenetek	SVIK esetén 2, SVIX esetén 4: <ul style="list-style-type: none"> Konfigurálható vagy 0-20 mA áramerősség, vagy 0-10 V feszültség 24 V-os jel az érzékelő tápellátásához 60 mA-re korlátozott áramerősséggel
Analóg kimenet	Konfigurálható 0-20 mA áramerősségű jelként vagy 0-10 V feszültségű jelként
Relé	2, NC és NO váltóérintkezővel: <ul style="list-style-type: none"> Relé 1 max. 240 VAC, 0,25 A vagy 30 VDC, 2 A Relé 2 max. 30 VAC, 0,25 A vagy 30 VDC, 2 A



FIGYELMEZTETÉS:

Ha a relé 1 30 VAC-nál nagyobb feszültséghez van csatlakoztatva, válassza le, és ne használja a relé 2 kapcsait.

9.8 Hangnyomás

Szabad térben, az egységtől egy méter távolságra mérve, terhelés nélkül, 3600 ford./perc fordulatszámmal üzemeltetve.

Méret	Teljesítmények, kW	LpA, dB ± 2
B	3, 4, 5,5	< 75
C	5,5, 7,5, 11	< 82
D	11, 15, 18,5	< 82

9.9 A folyadékkal kapcsoltba kerülő anyagok

- Rozsdamentes acél
- Öntöttvas.

9.10 Tömítések

Mechanikus

Modell	Motor teljesítmény, kW (LE)	Névleges átmérő, mm (in)	Kiegyensúlyozott	Forgásirány	EN 12756 szabvány szerinti változat
3, 5	Összes	12 (0,47)	No	Jobbra	K
10, 15, 22	< 5,5 (7,4)	16 (0,62)	No	Jobbra	K
10, 15, 22	≥ 5,5 (7,4)	16 (0,62)	50 Hz-es motorokkal nem, 60 Hz-es motorokkal igen	Jobbra	K
33, 46, 66, 92	Összes	22 (0,86)	Igen	Jobbra	K

Cartridge

Modell	Motor teljesítmény, kW (LE)	Tengelyátmérő, mm (in)	Kiegyensúlyozott	Forgásirány	EN 12756 szabvány szerinti változat
3, 5	Összes	12 (0,47)	No	Jobbra	K
10, 15, 22	< 5,5 (7,4)	16 (0,62)	No	Jobbra	K
10, 15, 22	≥ 5,5 (7,4)	16 (0,62)	Igen	Jobbra	K

10 Ártalmatlanítás

10.1 Óvintézkedések



FIGYELMEZTETÉS:

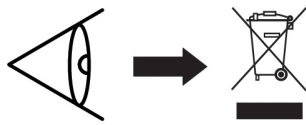
Az egységet a különböző típusú anyagok: acél, réz, műanyag, lítium, ferritek stb. azonosítására szakosodott, engedélyezett vállalatokon keresztül kell ártalmatlanítani.



FIGYELMEZTETÉS:

Tilos kenőfolyadékokat és más veszélyes anyagokat a környezetben elhelyezni.

10.2 Elektromos és elektronikus berendezések hulladékai EU/EGT



INFORMÁCIÓK A FELHASZNÁLÓK SZÁMÁRA az Európai Parlament és a Tanács 2012. július 4-i elektromos és elektronikus berendezések hulladékairól szóló 2012/19/EU irányelv 14. cikkelye értelmében. Az áthúzott szemeteskuka szimbólum a berendezésen vagy a csomagon azt jelenti, hogy a terméket az életciklusa végén külön kell ártalmatlanítani és nem szabad a háztartási hulladékkal együtt leadni. A leszerelt berendezés ezt követő újrahasznosítás, kezelés és környezetbarát használat céljából végzett megfelelő külön gyűjtésével elkerülheti az egészségügyi és környezeti károkat és elősegíti a környezetre veszélyes anyagok újrahasználatát és/vagy újrahasznosítását.

Elektromos és elektronikus berendezések nem magánháztartásokból származó hulladékai (Az osztályozás a terméktípustól és a jelenleg érvényes, helyi törvényektől függ): a berendezés külön gyűjtését az élettartama végén a gyártó (Elektromos és elektronikus berendezések gyártója a 2012/19/EU irányelv értelmében) szervezi meg. Ha egy felhasználó szeretné a berendezést ártalmatlanítani, akkor felkeresheti a gyártót és köteles a gyártó által előírt rendszert betartani a berendezés élettartama végén érvényes, külön összegyűjtése céljából vagy önmaga is választhat hulladékkezelési láncot.

11 Nyilatkozatok szakasz

Lásd a terméken található speciális jelölési nyilatkozatot.

11.1 Elektromos szivattyú (elektromos szivattyú) (CE)



EK Megfelelőségi nyilatkozat (Fordítás)

A Xylem Service Italia S.r.l., amelynek székhelye Via Vittorio Lombardi 14 - 36075 Montecchio Maggiore VI - Italy, ezennel kijelenti, hogy a termék:

SVIK... vagy SVIX... elektromos szivattyú integrált változtatható fordulatszámú meghajtással (EXM típusú elektromos motor), nyomástávadóval vagy anélkül és a hozzátartozó kábellel (lásd a címkét a „Biztonsági és egyéb információk” című kézikönyv utolsó oldalán)

megfelel az alábbi európai irányelvek vonatkozó rendelkezéseinek

- 2006/42/EK Gépekre vonatkozó irányelvnek és módosításainak (II. MELLÉKLET - a műszaki adatlap összeállítására felhatalmazott természetes vagy jogi személy: Xylem Service Italia S.r.l.)
- Öko-design 2009/125/EK irányelvnek és módosításainak, az 547/2012/EU rendeletnek és azt követő módosításainak (vízszivattyú), ha MEI jelölésű,

és műszaki szabványok

- EN 809:1998+A1:2009, EN 60204-1:2018, EN 61800-5-1:2007+ A1:2017+A11:2021
- EN 16480:2021.

További információk: az EXM szériájú motor integrált változtatható fordulatszámú meghajtással rendelkezik, és a kettő energiateljesítménye nem vizsgálható egymástól függetlenül (2019/1781/EU rendelet, 2. cikk (2) bekezdés b) pont, (3) bekezdés a) pont). A bemutatott jelölés (IE... -IES...) megfelel az IEC 61800-9-2 műszaki szabványnak.

Montecchio Maggiore, 23.03.2023

Peter Björnsson

Ugyvezeto

rev.00

EU Megfelelőségi nyilatkozat (68. sz.)

1. RE-D - Rádiókészülék: SVIK, SVIX (lásd a termék adattábláját)
RoHS- EEE egyedi azonosítás: SVIK, SVIX
2. A gyártó neve és címe:
Xylem Service Italia S.r.l.
Via Vittorio Lombardi 14
36075 Montecchio Maggiore VI
Olaszország
3. E megfelelőségi nyilatkozat kiadása a gyártó kizárólagos felelőssége mellett történik.
4. A nyilatkozat tárgya:
SVIK... vagy SVIX... elektromos szivattyú integrált változtatható fordulatszámú meghajtással (EXM típusú elektromos motor), nyomástávadóval vagy anélkül és a hozzátartozó kábellel.
5. A fent leírt nyilatkozat tárgya megfelel a vonatkozó uniós harmonizációs jogszabályoknak:
 - 2014. április 16-i 2014/53/EU irányelv és ezt követő módosítások (rádióberendezések).
 - A 2011. június 8-i 2011/65/EU irányelv és annak későbbi módosításai, beleértve az (EU) 2015/863 irányelvet (egyes veszélyes anyagok elektromos és elektronikus berendezésekben való alkalmazásának korlátozása).
6. Hivatkozások a megfelelő harmonizált szabványokra vagy egyéb műszaki előírásokra, amelyekkel kapcsolatban megfelelőségi nyilatkozatot tettek:

- EN 61800-3:2004+A1:2012 (Kategória C2), EN IEC 61800-3:2018 (Kategória C2), EN 61000-6-2:2005, EN IEC 61000-6-2:2019, EN 61000-6-4:2007+A1:2011, EN IEC 61000-6-4:2019, EN 61000-3-2:2014, EN IEC 61000-3-2:2019+ A1:2021, EN 61000-3-3:2013+A1:2019+A2:2021, ETSI EN 300 328 V2.2.2 (2019-07), EN 62311:2008, EN IEC 62311:2020.
 - EN IEC 63000:2018.
7. Bejelentett szervezet: - - -
8. RE-D - Minden kiegészítő/alkatrészek/szoftver: - - -
9. További információk:
RoHS - III. melléklet - Korlátozások alól mentes alkalmazás: az acélban, alumíniumban és sárgaréz-ötvözetekben ólom a kötőelem [6(a), 6(b), 6(c)], hegesztett és elektromos/elektronikus alkatrészekben [7(a), 7(c)-I].

Aláírás az alábbi fél nevében: Xylem Service Italia S.r.l.

Montecchio Maggiore, 23.03.2023

Peter Björnsson
Ugyvezeto

rev.00



A Lowara a Xylem Inc. vagy egy leányvállalatának védjegye.
A Hydrovar a Xylem Inc. vagy egy leányvállalatának védjegye.
Az Apple, az Apple logó, az App Store és az iPhone az Apple Inc. védjegyei.
Az IOS® a Cisco Systems, Inc. és/vagy leányvállalatának bejegyzett védjegye az Egyesült Államokban és bizonyos más országokban, amelyet az Apple Inc. licence alapján használnak.
A Google Play, a Google Play logó és az Android a Google LLC védjegyei.

12 Garancia

A garanciára vonatkozó információkkal kapcsolatban olvassa el a kereskedelmi okmányokat!

Xylem |'zīləm|

- 1) The tissue in plants that brings water upward from the roots;
- 2) A leading global water technology company.

We're a global team unified in a common purpose: creating innovative solutions to meet our world's water needs. Developing new technologies that will improve the way water is used, conserved, and re-used in the future is central to our work. We move, treat, analyze, and return water to the environment, and we help people use water efficiently, in their homes, buildings, factories and farms. In more than 150 countries, we have strong, long-standing relationships with customers who know us for our powerful combination of leading product brands and applications expertise, backed by a legacy of innovation.

For more information on how Xylem can help you, go to www.xylem.com



Xylem Service Italia S.r.l.
Via Vittorio Lombardi 14
36075 - Montecchio Maggiore (VI) - Italy
xylem.com/lowara

Lowara is a trademark of Xylem Inc. or one of its subsidiaries.
© 2023 Xylem, Inc. Code 001087004HU rev.A ed.08/2023