

Doplňující návod k instalaci,
provozu a údržbě



Řady e-LNE, e-LNT hydrovar X

Elektrické čerpadlo s integrovaným pohonem s
proměnnými otáčkami

LNEEX, LNEEK, LNESX, LNESK

LNTEX, LNTEK, LNTSX, LNTSK

Obsah

1	Úvod a Bezpečnost	5
1.1	Úvod.....	5
1.2	Úrovně nebezpečí a bezpečnostní symboly	5
1.3	Bezpečnost uživatele	7
1.4	Ochrana životního prostředí	7
2	Manipulace a skladování	8
2.1	Kontrola jednotky při doručení.....	8
2.1.1	Kontrola balení	8
2.1.2	Vybalení a kontrola jednotky	8
2.2	Pokyny pro přepravu.....	8
2.2.1	Manipulujte se zabalenou jednotkou pomocí vysokozdvížného vozíku	9
2.2.2	Zvedejte pomocí jeřábu	9
2.3	Skladování	11
3	Popis výrobku.....	12
3.1	Charakteristika.....	12
3.1.1	Používání v rozvodné vodovodní síti určené pro lidskou spotřebu	12
3.1.2	Názvy součástí	13
3.2	Datový štítek	15
3.3	Identifikační kód.....	15
3.4	Značky schválení.....	15
4	Instalace.....	16
4.1	Opatření.....	16
4.2	Mechanická instalace	17
4.2.1	Povolené polohy	17
4.2.2	Prostor instalace	18
4.2.3	Požadavky na betonový základ	18
4.2.4	Sada podpěr	19
4.2.5	Ukotvení k podlaze	22
4.2.6	Omezení vibrací	22
4.3	Hydraulické připojení.....	22
4.3.1	Zatížení aplikované na příruby	23
4.4	Pokyny pro elektrické zapojení.....	24
4.5	Pokyny pro ovládací panel.....	25
4.5.1	Pojistky a/nebo automatické spínače.....	25
4.5.2	Přerušovač zemního obvodu, GFCI.....	26
4.6	Pokyny pro pohon	26
4.6.1	Směrování displeje pohonu.....	26
4.6.2	Připojení napájení	27

5	Používání a provoz	29
5.1	Opatření.....	29
5.2	Plnění a nasávání	30
5.3	Spuštění	30
5.4	Ruční zastavení	31
6	Ovládání	32
6.1	Zobrazení pohonu LN..X.....	32
6.1.1	Grafický displej.....	33
6.1.2	Nabídka parametrů, LN..X	34
6.1.3	Start jednotky LN..X.....	34
6.1.4	Změna provozního režimu, LN..X	34
6.1.5	Reset chyby, LN..X.....	35
6.2	Zobrazení pohonu LN..K.....	35
6.2.1	Hlavní zobrazení	37
6.2.2	Nabídka parametrů, LN..K	37
6.2.3	Start jednotky LN..K.....	38
6.2.4	Změna provozního režimu, LN..K	38
6.2.5	Reset chyby, LN..K.....	38
6.3	Xylem X aplikace	38
7	Údržba	40
7.1	Opatření.....	40
7.2	Údržba každých 4 000 hodin provozu nebo každý rok.....	41
7.3	Údržba každých 10000 hodin provozu nebo každé 2 roky	41
7.4	Údržba každých 17500 hodin provozu nebo každé 5 roky	41
7.5	Slepé příruby pro modely e-LNT	41
7.6	Dlouhá období nečinnosti	42
7.7	Utahovací momenty závitových spojů.....	42
7.8	Identifikace náhradních dílů	42
8	Řešení problémů.....	43
8.1	Jednotku nelze zapnout.....	43
8.2	Malý nebo žádný hydraulický výkon	43
8.3	Nenapájená jednotka běží na opačnou stranu (modely e-LNT)	44
8.4	Zařízení ochrany diferenciálu (RCD) se vypnulo	44
8.5	Přístroj vydává nadměrný hluk a/nebo vibrace	44
8.6	Jednotka je netěsná v mechanickém těsnění	44
8.7	Chyba jednotky nebo alarm	44
9	Technické údaje	45
9.1	Provozní prostředí.....	45
9.2	Maximální provozní tlak	45
9.3	Maximální počet spuštění a zastavení.....	46
9.4	Elektrické specifikace.....	46
9.5	Parametry rádiových frekvencí	46

9.6	Parametry vstupů a výstupů.....	46
9.7	Hladina akustického tlaku	47
9.8	Materiály přicházející do styku s kapalinou.....	47
9.9	Mechanické těsnění	47
10	Likvidace	48
10.1	Opatření.....	48
10.2	OOEZ (EU/EHP).....	48
11	Prohlášení	49
12	Záruka	51

1 Úvod a Bezpečnost

1.1 Úvod

Účel návodu

Tento návod nabízí informace týkající se správného provádění následujících úkonů:

- Instalace
- Provoz
- Údržba.

Dodatečné pokyny




Pokyny a varování v tomto návodě se vztahují ke standardní verzi jednotky, která odpovídá popisu v kupní smlouvě. Speciální čerpadla mohou být dodávána s dodatečnými návody k použití. V případě situací, které tento návod nebo obchodní dokumentace neuvažují, kontaktujte společnost Xylem nebo autorizovaného prodejce.

1.2 Úrovně nebezpečí a bezpečnostní symboly















Před použitím jednotky si uživatel musí přečíst, pochopit a dodržovat pokyny na značeních upozorňující na nebezpečí, aby se zamezilo následujícím rizikům:

- Zranění a zdravotní rizika
- Poškození výrobku
- Porucha provozu jednotky.

Úrovně nebezpečí

Úroveň nebezpečí	Pokyn
 NEBEZPEČÍ:	Označuje nebezpečnou situaci, která způsobí vážná zranění, nebo dokonce smrt, pokud jí nezabráníte.
 VAROVÁNÍ:	Označuje nebezpečnou situaci, která může způsobit vážná zranění, nebo dokonce smrt, pokud jí nezabráníte.
 POZOR:	Označuje nebezpečnou situaci, která může způsobit drobná nebo středně závažná zranění, pokud jí nezabráníte.
POZNÁMKA:	Označuje situaci, která může způsobit škody na majetku, ale ne poranění osob, pokud jí nezabráníte.

Doplňující symboly

Symbol	Popis
	Nebezpečí úrazu elektrickým proudem
	Nebezpečí horkých povrchů
	Nebezpečí, systém pod tlakem
	Nebezpečí výbušné atmosféry
	Nebezpečí ionizujícího záření
	Nebezpečí, zavěšená břemena
	Nebezpečné magnetické pole
	Zákaz používat hořlavé kapaliny
	Zákaz používat žíravé kapaliny
	Přečtěte si návod k použití
	Noste bezpečnostní obuv
	Noste ochranné brýle
	Noste ochrannou přilbu
	Noste ochranné rukavice

1.3 Bezpečnost uživatele

Je nutné přísně dodržovat platné předpisy týkající se zdraví a bezpečnosti.

Kvalifikovaný personál

Tuto jednotku smí používat pouze kvalifikovaní uživatelé. Kvalifikovaní uživatelé jsou osoby schopné rozeznat rizika a předcházet nebezpečím během instalace, použití a údržby jednotky.

1.4 Ochrana životního prostředí

Likvidace obalu a výrobku

Dodržujte platné předpisy týkající se likvidace tříděného odpadu.

Únik kapalin

Pokud jednotka obsahuje mazací kapalinu, proveďte vhodná opatření, abyste zabránili úniku do životního prostředí.

Místa vystavená ionizujícímu záření



VAROVÁNÍ: Nebezpečí ionizujícího záření

Jestliže byla jednotka vystavena ionizujícímu záření, přijměte nezbytná bezpečnostní opatření pro ochranu osob. Jestliže je jednotku nutno vyexpedovat, příslušným způsobem informujte přepravce i příjemce o přijetí vhodných bezpečnostních opatření.

2 Manipulace a skladování

2.1 Kontrola jednotky při doručení

2.1.1 Kontrola balení

1. Ověřte, zda množství, popis a kódy výrobku odpovídají objednávce.
2. Ověřte, zda nedošlo k poškození obalu nebo zda nechybějí nějaké položky.
3. V případě okamžitě zjištělého poškození nebo chybějících dílů:
 - Přijměte zboží s výhradou a uveďte zjištěné skutečnosti do přepravního dokumentu nebo
 - Odmítněte zboží a do přepravního dokumentu uveďte důvod.V obou případech rychle kontaktujte společnost Xylem nebo autorizovaného prodejce, od něhož jste výrobek zakoupili.

2.1.2 Vybalení a kontrola jednotky



POZOR: Nebezpečí pořezání a oděru

Vždy noste osobní ochranné prostředky.

1. Odstraňte obal.
2. Zajistěte třídění všech obalových materiálů v souladu s platnými předpisy.
3. Uvolněte jednotku odstraněním šroubů a/nebo přeříznutím popruhů, jsou-li k dispozici.
4. Zkontrolujte celistvost jednotky a ujistěte se, zda nechybí žádné součásti.
5. V případě poškození nebo chybějících součástí neprodleně kontaktujte společnost Xylem nebo autorizovaného prodejce.

2.2 Pokyny pro přepravu

Opatření



VAROVÁNÍ: Riziko rozdrčení

Jednotka a její součásti jsou těžké: nebezpečí rozdrčení.



VAROVÁNÍ:

Vždy noste osobní ochranné prostředky.



VAROVÁNÍ:

Ověřte hrubou váhu označenou na obale.



VAROVÁNÍ:

Jednotku manipulujte v souladu s aktuálními předpisy týkajícími se „ruční manipulace s břemeny“, abyste předešli nežádoucím ergonomickým stavům způsobeným rizikem zranění páteře.

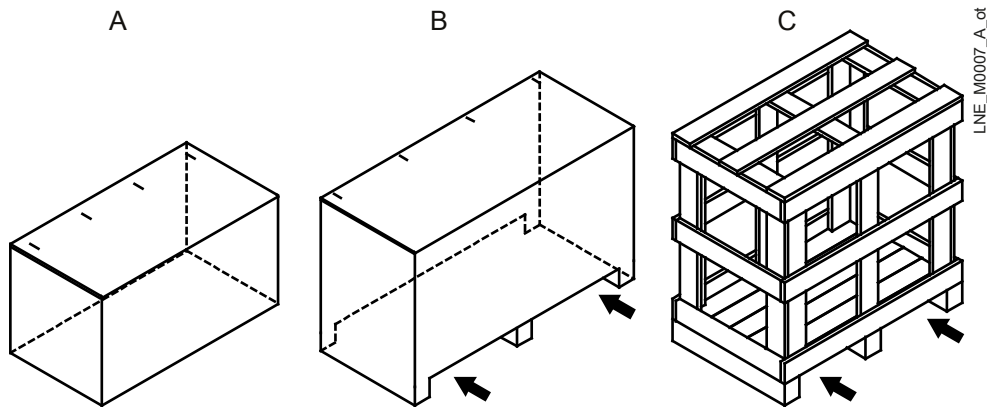


VAROVÁNÍ:

Během přepravy, instalace a skladování přijměte vhodná opatření, abyste předešli kontaminaci vnějšími látkami.

2.2.1 Manipulujte se zabalenou jednotkou pomocí vysokozdvížného vozíku

Na obrázku jsou uvedeny typy obalů v závislosti na velikosti jednotky a místech zdvihu.



2.2.2 Zvedejte pomocí jeřábu



VAROVÁNÍ:

Používejte lana, řetězy a/nebo popruhy (dále jen „lana“), háky a/nebo spony (dále jen „háky“), pouta nebo očka, která odpovídají platným směrnici a jsou vhodná k použití.

POZNÁMKA:

Ujistěte se, že vybavení nemůže narazit do jednotky ani ji poškodit.



VAROVÁNÍ:

Jednotku zvedejte a manipulujte pomalu, abyste předešli narušení její stability.



VAROVÁNÍ:

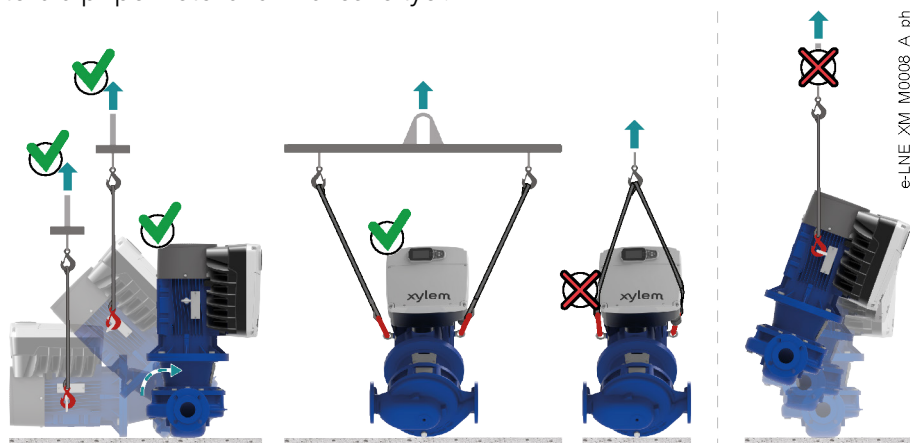
Během manipulace zajistěte, aby nemohlo dojít k poranění osob a zvířat a/nebo ke škodám na majetku.



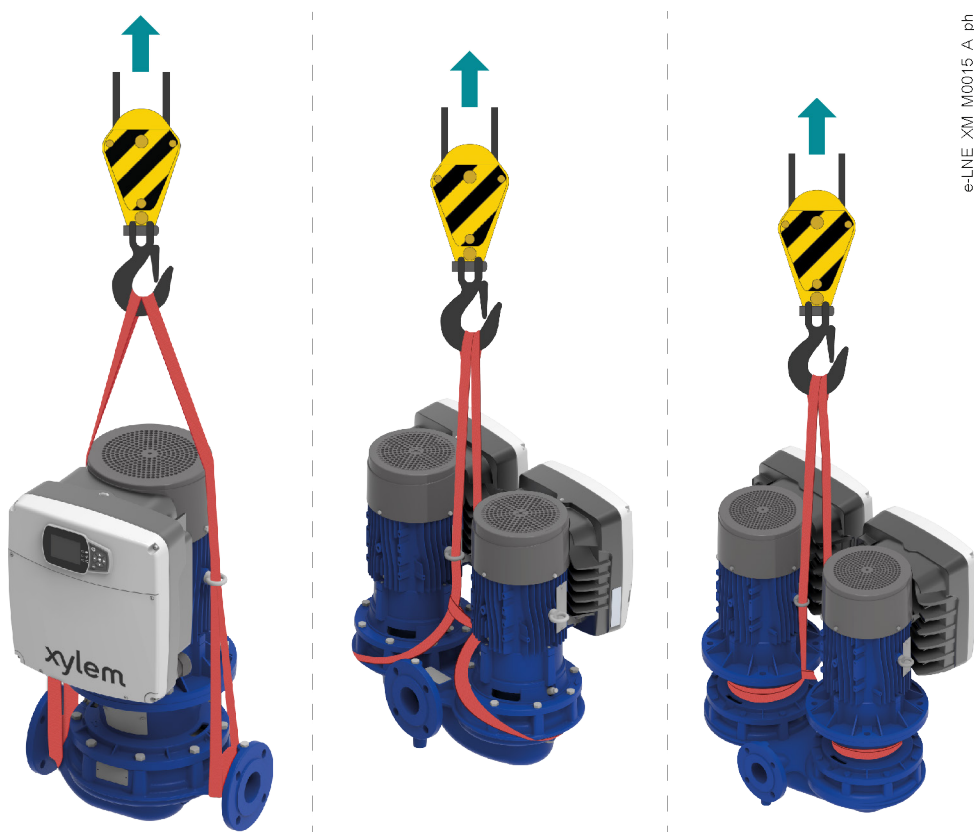
VAROVÁNÍ:

Je zakázáno používat závěsná oka přišroubovaná k motoru na účely zvedání jednotky.

Přemístěte jednotku z vodorovné do svislé polohy, pouze v případě potřeby použijte šrouby motoru a připevněte lana k závěsné tyči.



Na obrázku je znázorněn způsob upevnění a zvedání jednotek e-LNE a e-LNT.



2.3 Skladování

Skladování zabalené jednotky

Jednotku je nutné skladovat:

- Na krytém a suchém místě
- Mimo zdrojů tepla
- Chráněn před nečistotami
- Chráněn před vibracemi
- Při teplotě prostředí mezi -5 a 40°C (23°F a 104°F), a maximální relativní vlhkosti 90% při teplotě 30°C (86°F).

POZNÁMKA:

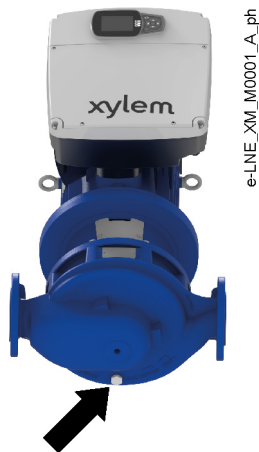
Nepokládejte na jednotku těžká břemena.

POZNÁMKA:

Chraňte jednotku před nárazy.

Dlouhodobé skladování instalované jednotky

1. Vyprázdněte jednotku vyjmutím vypouštěcí zátky.



Tato operace je nezbytná v prostředí s nízkými teplotami. V opačném případě by zbytky kapaliny v jednotce mohly mít nepříznivý vliv na její stav a výkon.

2. Při skladování zabalené jednotky postupujte podle stejných pokynů.

Další informace o dlouhodobém skladování získáte u společnosti Xylem nebo u autorizovaného distributora.

3 Popis výrobku

3.1 Charakteristika

Produktem je odstředivé elektrické čerpadlo s inline sacími a vypouštěcími přírubami (dále jen „jednotka“) a integrovaným variabilním rychlostním pohonem.

Označení modelů

Model	Popis
LNEEX, LNEEK	Čerpadlo s jedním oběžným kolem těsně spojené s oběžným kolem přímo připevněným k prodloužení hřídele motoru.
LNESX, LNESK	Čerpadlo s jedním oběžným kolem pevně spojené se standardním prodloužením hřídele motoru.
LNTEX, LNTEK	Dvouzávitové čerpadlo s klapkovým ventilem těsně spojené s oběžným kolem přímo připevněným ke speciálnímu prodloužení hřídele motoru.
LNTSX, LNTSK	Dvouzávitové čerpadlo s klapkovým ventilem pevně spojené k standardnímu prodloužení hřídele motoru.

Předpokládané použití

- HVAC, přeprava kapalin v následujících systémech:
 - Vyhřívání
 - Klimatizace
 - Větrání.
- Zásobování vodou:
 - Tlakování v komerčních budovách
 - Zavlažovací systémy
 - Přenos vody ve sklenících

Dodržujte provozní omezení v **Technické údaje** části na straně 45.



NEBEZPEČÍ: Nebezpečí prostředí s potenciálně výbušným ovzduším

Je zakázáno uvádět jednotku do chodu v potenciálně výbušných prostředích anebo prostředích s výskytem hořlavého prachu.

Čerpané kapaliny

- Čisté
- Chemicky a mechanicky neagresivní
- Chladicí kapaliny
- Horké vody
- Studené vody.



NEBEZPEČÍ:

Je zakázáno používat jednotku k odčerpávání zápalných nebo výbušných kapalin.

3.1.1 Používání v rozvodné vodovodní síti určené pro lidskou spotřebu

Je-li jednotka určena pro zásobování vodou určenou pro spotřebu lidí a/nebo zvířat:



VAROVÁNÍ:

Je zakázáno čerpat pitnou vodu po použití jednotky s jinými kapalinami.

**VAROVÁNÍ:**

Během přepravy, instalace a skladování přijměte vhodná opatření, abyste předešli kontaminaci vnějšími látkami.

**VAROVÁNÍ:**

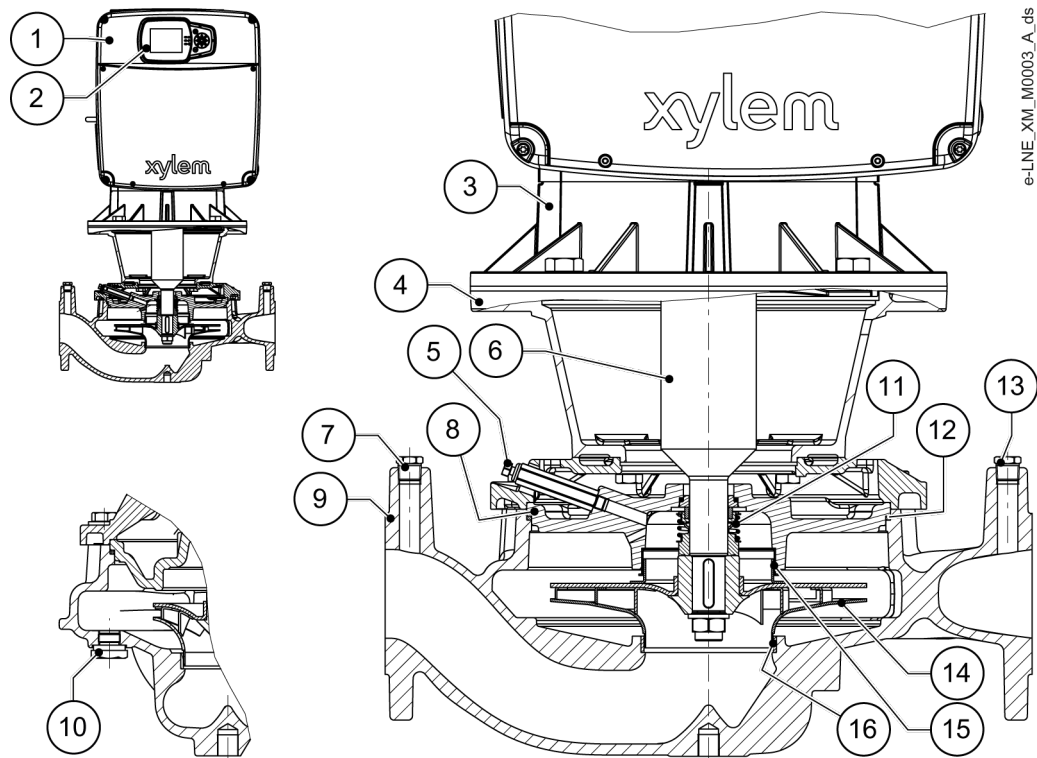
Vyjměte jednotku z obalu těsně před instalací, abyste předešli její kontaminaci vnějšími látkami.

**VAROVÁNÍ:**

Po instalaci uveďte jednotku do chodu na několik minut s několika odběrnými zařízeními otevřenými tak, abyste pročistili vnitřek systému.

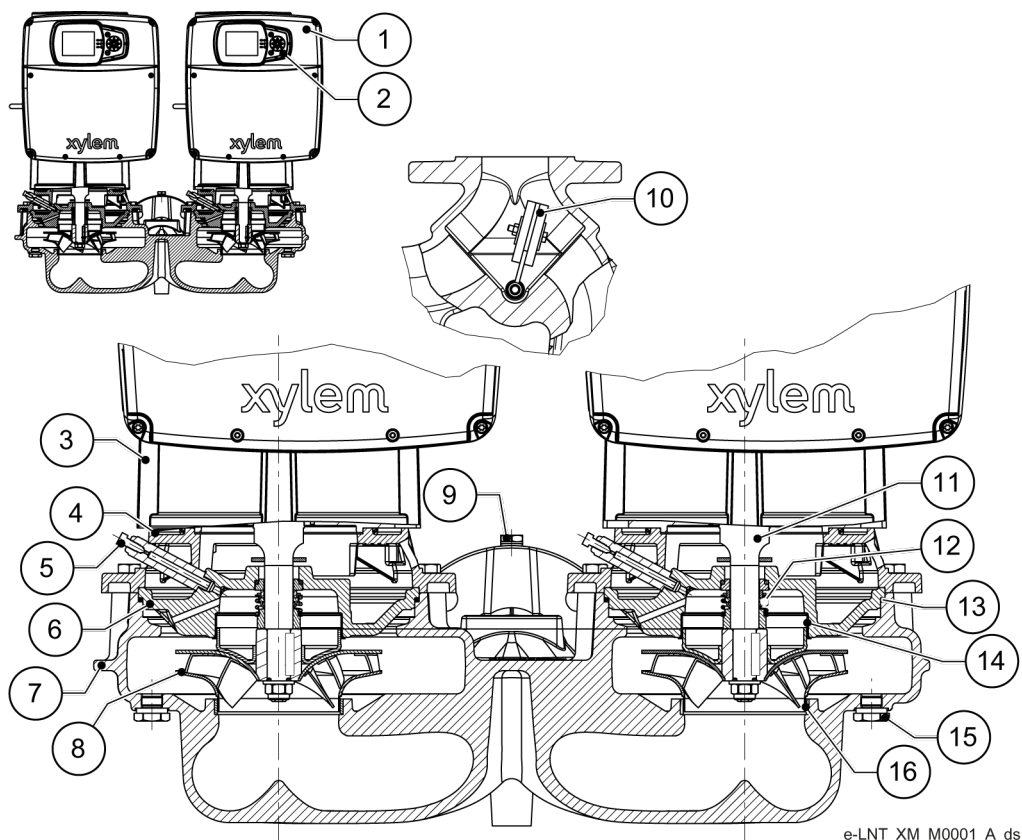
3.1.2 Názvy součástí

e-LNE



1. Řízení
2. Ovládací panel
3. Motor
4. Adaptér motoru
5. Odvzdušňovací ventil
6. Hřídel
7. Víko
8. Ocelové pouzdro
9. Trup čerpadla
10. Vypouštěcí zátka
11. Mechanické těsnění
12. O-kroužek
13. Víko
14. Oběžné kolo
15. Těsnící kolo
16. Těsnící kolo

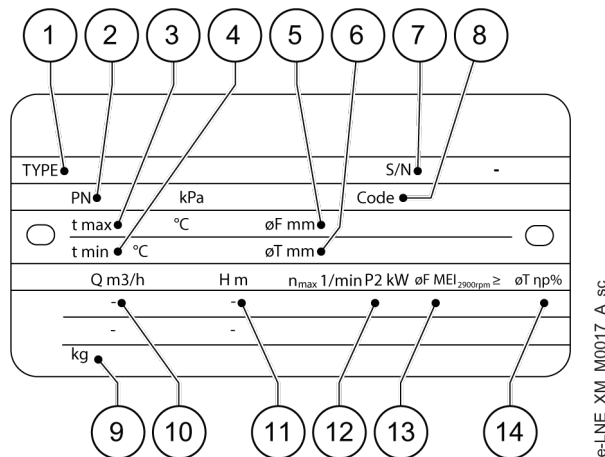
e-LNT



e-LNT_XM_M0001_A_ds

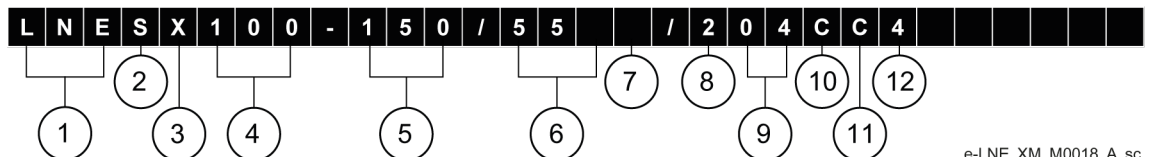
1. Řízení
2. Ovládací panel
3. Motor
4. Adaptér
5. Odvzdušňovací ventil
6. Ocelové pouzdro
7. Trup čerpadla
8. Oběžné kolo
9. Víko
10. Klapkový ventil
11. Hřídel
12. Mechanické těsnění
13. O-kroužek
14. Těsnící kolo
15. Vypouštěcí zátka
16. Těsnící kolo

3.2 Datový štítek



1. Typ elektrického čerpadla
2. Maximální provozní tlak
3. Maximální provozní teplota kapaliny
4. Minimální provozní teplota kapaliny
5. Jmenovitý průměr oběžného kola
6. Průměr oběžného kola (pouze upravená oběžná kola)
7. Výrobní číslo + datum výroby
8. Kód výrobku
9. Váha
10. Rozsah průtokové rychlosti
11. Rozsah výtlačného tlaku
12. Jmenovitý výkon čerpadla
13. Minimální koeficient účinnosti
14. Hydraulická účinnost v nejlépeším místě účinnosti

3.3 Identifikační kód



1. Název série
2. Těsně spojené [E] nebo pevně spojené [S]
3. hydrovar X+ [X] nebo hydrovar X [K]
4. Průměr příruby v mm
5. Maximální výtlační výška v mm x 10
6. Jmenovitý výkon v kW x 10
7. Standardní oběžné kolo [] s redukováným průměrným průměrem při stejném jmenovitém výkonu [A] [B] [C] anebo s redukováným průměrným průměrem přizpůsobeným pracovnímu místu vyžadovanému zákazníkem [X]
8. Vysoká [2] nebo nízká [4] rychlost
9. Napájecí napětí 3 x 200-240 V [03] nebo 3 x 380-480 V [04]
10. Tělo čerpadla z litiny [C]
11. Litina [C], nerezová ocel [S], bronz [B] nebo oběžné kolo z nerezové oceli 1.4408 [N]
12. Mechanické těsnění a elastomery; viz technický katalog

3.4 Značky schválení

Všechny značky schválení elektrické bezpečnosti se vztahují pouze k elektrickému čerpadlo.

4 Instalace

4.1 Opatření

Základní bezpečnostní pravidla

Před zahájením práce se ujistěte o přečtení a plném porozumění bezpečnostních pokynů v části **Úvod a Bezpečnost** na straně 5.



NEBEZPEČÍ:

Veškerá hydraulická a elektrická připojení musí dokončit technik, který splňuje technické a odborné požadavky vyžadované platnými předpisy.



VAROVÁNÍ:

Vždy noste osobní ochranné prostředky.



VAROVÁNÍ:

Vždy používejte vhodné pracovní nástroje.



VAROVÁNÍ:

Při volbě místa instalace a připojování jednotky k hydraulickému systému a ke zdroji elektrické energie důsledně dodržujte platné předpisy.

Při připojování jednotky k veřejnému nebo soukromému vodovodu nebo ke studni pro zásobování vodou pro potřebu lidí a/nebo zvířat viz **Používání v rozvodné vodovodní síti určené pro lidskou spotřebu** na straně 12.



VAROVÁNÍ:

Potrubí musí být nadimenzováno tak, aby zajišťovalo bezpečnost při maximálním provozním tlaku.



VAROVÁNÍ:

Nainstalujte vhodná těsnění mezi jednotku a potrubní systém.

Elektrická opatření



NEBEZPEČÍ: Nebezpečí úrazu elektrickým proudem

Před zahájením prací ověřte, zda je elektrické napájení odpojeno a uzamčeno, aby se zamezilo neúmyslnému opětovnému spuštění jednotky, řídicího panelu a pomocného řídicího okruhu.

POZNÁMKA:

Síťové napětí a frekvence musí odpovídat hodnotám uvedeným na výrobním štítku motoru.

Uzemnění

**NEBEZPEČÍ: Nebezpečí úrazu elektrickým proudem**

Vždy připojte vnější ochranný vodič (uzemňovací) k uzemňovací svorce dřív, než se pokusíte provést jakékoliv jiná elektrická připojení.

**NEBEZPEČÍ: Nebezpečí úrazu elektrickým proudem**

Připojte veškeré části elektrického příslušenství jednotky k uzemnění.

**NEBEZPEČÍ: Nebezpečí úrazu elektrickým proudem**

Zkontrolujte, zda je vnější ochranný vodič (uzemňovací) delší než fázové vodiče. V případě náhodného odpojení jednotky od fázových vodičů musí být ochranný vodič poslední, který se od konektoru odpojí.

**NEBEZPEČÍ: Nebezpečí úrazu elektrickým proudem**

Aby se předešlo smrtelnému úrazu elektrickým proudem, nainstalujte vhodné systémy pro ochranu před nepřímým kontaktem.

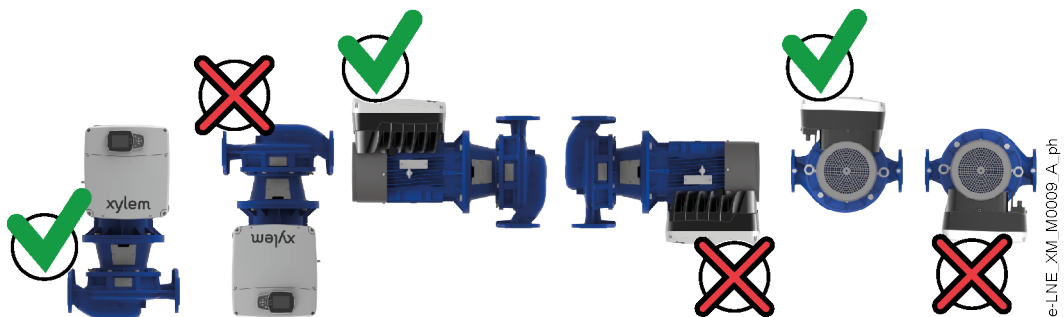
4.2 Mechanická instalace

Zajistěte jednotku:

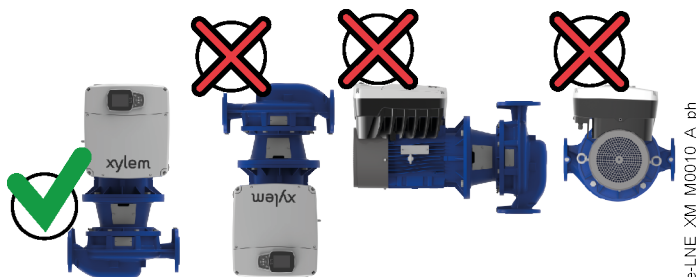
- přímo na trubky, pokud jsou řádně ukotveny a schopny unést jeho hmotnost, anebo
- k betonovým základům, za použití specifické podpěry (volitelné příslušenství).

4.2.1 Povolené polohy

Výkon motoru ≤ 11 kW

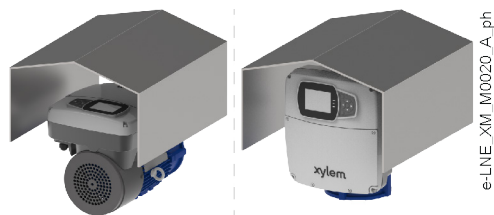


Výkon motoru > 11 kW



4.2.2 Prostor instalace

1. Dodržujte pokyny uvedené v **Provozní prostředí** na straně 45.
2. V případě venkovní instalace zajistěte vhodnou ochranu jednotky před přímým slunečním zářením, deštěm a sněhem pomocí vhodných krytů.



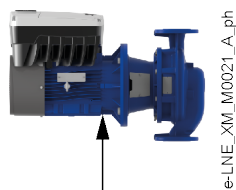
3. Pokud je jednotka upevněna k základům, ověřte:
 - jestli je nadzvednutá od podlahy
 - případné netěsnosti nezpůsobují zaplavení prostoru instalace nebo ponoření jednotky.

Bezpečnostní vzdálenost mezi stěnou a vnějšími povrchy jednotky

- Pro zajištění vhodného odvětrávání: ≥ 100 mm (4 in)
- Pro zajištění možnosti kontroly a demontáže motoru: ≥ 300 mm (12 in)
- Pokud je dostupný prostor menší, nahlédněte do technického katalogu.

Prostředí náchylné na kondenzaci

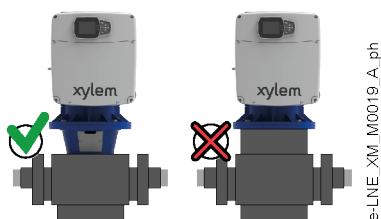
Pokud je teplota prostředí vyšší než teplota kapaliny, anebo pokud je jednotka instalovaná ve vnějším prostoru, uvnitř motoru může během dob nečinnosti docházet k tvorbě kondenzace. Aby se zamezilo tvorbě kondenzace, ujistěte se o otevření vypouštěcího otvoru v motorové přírubě a jejím směřování dolů.



K zmrazení kondenzátu lze předcházet udržováním jednotky vždy napájením a aktivováním funkce ohřevu s motorem v klidovém stavu (parametr P07.2.01, viz návod 001088110X).

Tepelná izolace

Nepřikrývejte adaptér motoru tepelnou izolací, aby se nezachycovaly výpary uvolněné mechanickým těsněním, které mohou způsobit korozi.

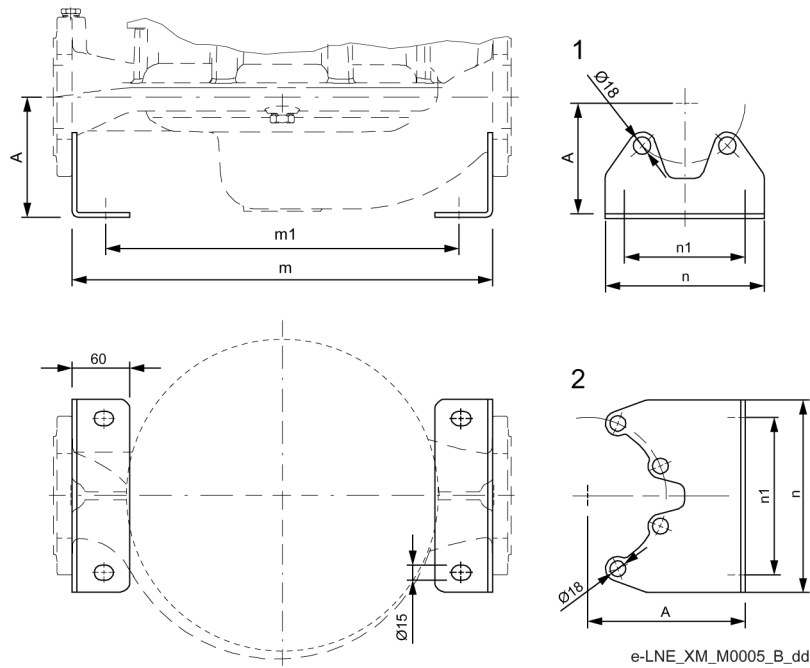


4.2.3 Požadavky na betonový základ

- Beton musí mít odolnost proti tlaku C12/15 a musí splňovat požadavky na expozici třídy XC1 podle EN 206-1
- Povrch musí být co nejhladší a nejrovnější.
- Rozměry musejí být vhodné pro zvolené podpěry, které jsou k dispozici jako volitelné doplňující sady: viz **Sada podpěr**.

4.2.4 Sada podpěr

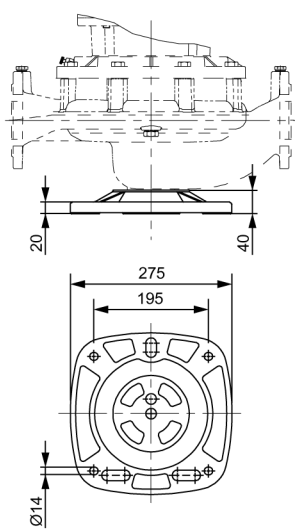
Konzoly pro e-LNE



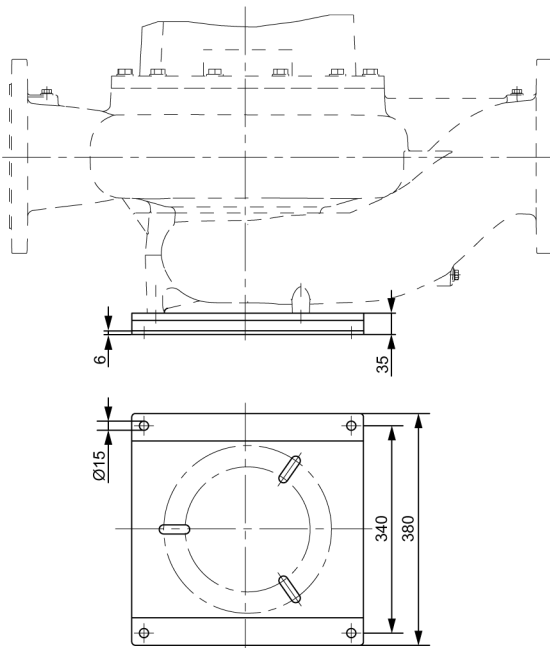
Velikost jednotky	Tvar konzoly	Rozměry konzoly, v mm				
		A	m	m1	n	n1
32-160	1	95	284	210	140	100
40-125/40-160		115	284	210	150	110
40-200/40-250		115	404	330	150	110
50-125/50-160		120	300	230	165	125
50-200/50-250		120	400	330	165	125
65-125/65-160		125	320	250	185	145
65-200/65-250		125	435	365	185	145
80-125/80-160		2	135	376	310	200
80-200/80-250	135		456	390	200	160
100-160	180		452	380	220	180
100-200/100-250	180		502	430	220	180

Základny podpěry pro e-LNE

40/50/65/80/100

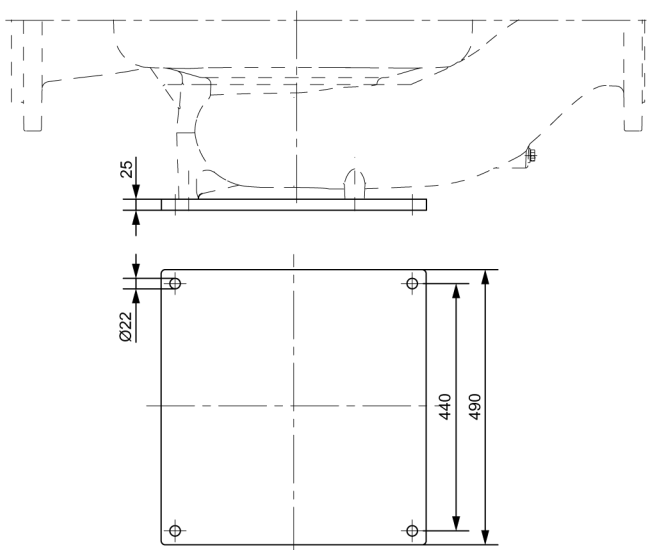


125/150



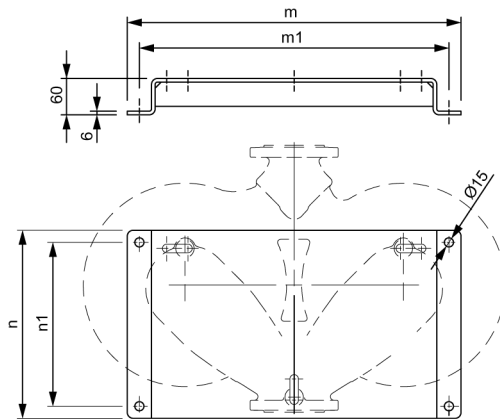
e-LNE_XM_M0004_A_dd

200/250

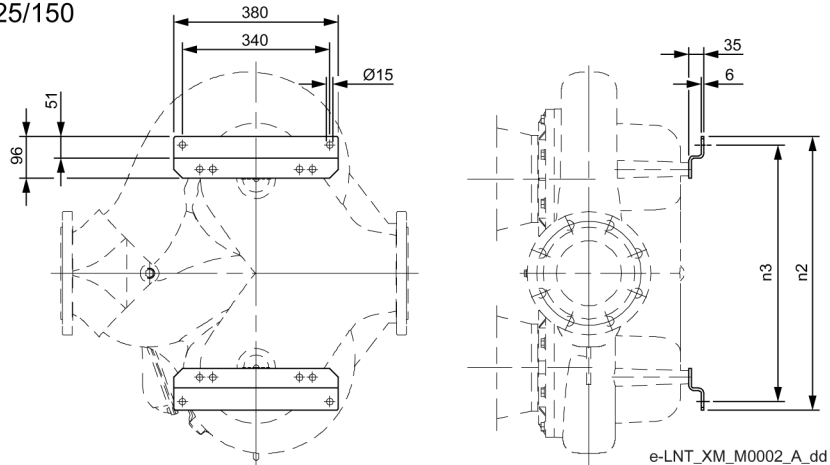


Základna podpěry pro e-LNT

40 50 65 80 100



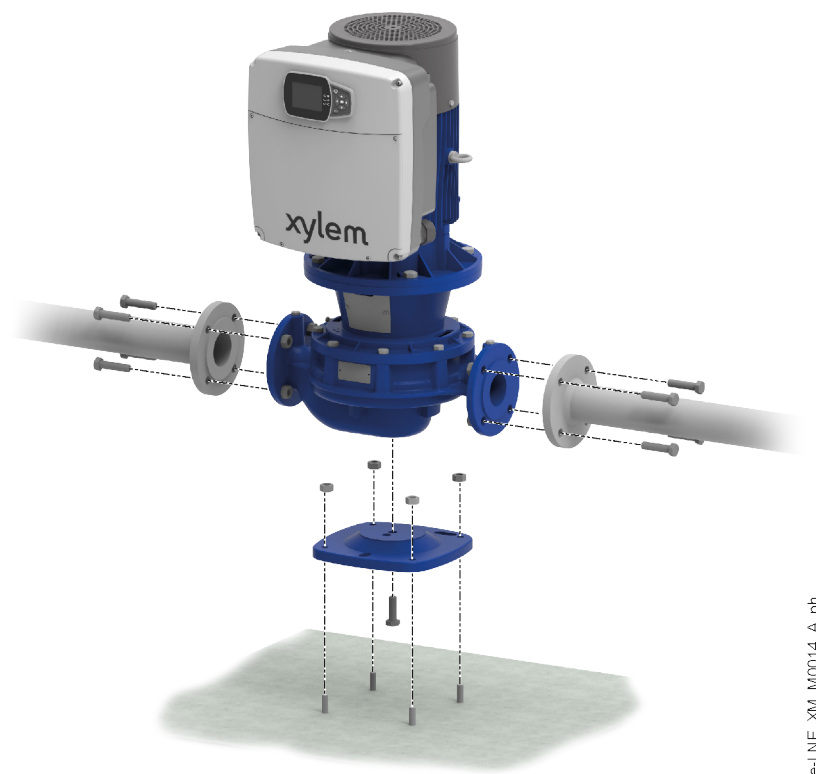
125/150



Velikost jednotky	Rozměry základny, mm					
	M	m1	n	n1	n2	n3
40-125/40-160	500	460	280	240	-	-
40-200/40-250	550	510	340	300	-	-
50-125/50-160	500	460	280	240	-	-
50-200/50-250	550	510	340	300	-	-
65-125/65-160	500	460	280	240	-	-
65-200/65-250/80-160/80-200/80-250 80-315/100-160/100-200/100-250/100-315	550	510	340	300	-	-
125-160/125-200	-	-	-	-	572	532
125-250/125-315	-	-	-	-	652	612
150-200	-	-	-	-	672	632
150-250	-	-	-	-	632	592
150-315	-	-	-	-	672	632

4.2.5 Ukotvení k podlaze

1. Připevněte podpěru k jednotce.
2. Umístěte jednotku na základ.
3. Pomocí vodováhy se ujistěte, že je jednotka v rovině.
4. Vyrovnajte sací a výtlačné otvory s jejich potrubím.
5. Zajistěte jednotku pomocí šroubů s maticemi:
 - náležitě
 - vhodným způsobem pro podpěrný materiál a podmínky použití.



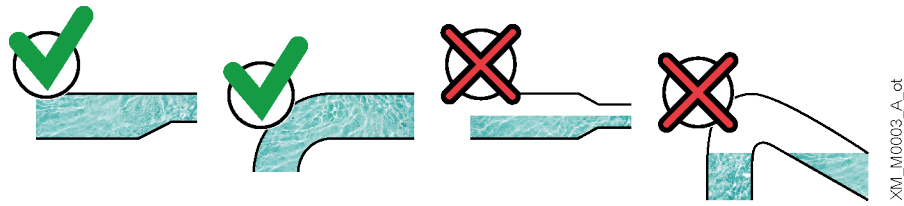
e-LNE_XM_M0014_A_ph

4.2.6 Omezení vibrací

Motor a proudění kapalin v systému mohou způsobovat vibrace zesílené případnou nesprávnou instalací jednotky a potrubí. Viz **Hydraulické připojení**.

4.3 Hydraulické připojení

1. Jednotku neinstalujte v nejnižším bodě systému, aby nedocházelo k hromadění usazenin.
2. V nejvyšším bodě systému nainstalujte automatický pojistný ventil, aby docházelo k odstraňování vzduchových bublin.
3. Odstraňte veškeré zbytky po svařování, usazeniny a nečistoty v potrubí, které by mohly poškodit jednotku; v případě potřeby nainstalujte filtr.
4. Na spojkách potrubního systému zasahujte nezávisle tak, aby se předešlo zatížení jednotky.
5. Abyste omezili přenos vibrací mezi jednotkou a systémem a naopak, nainstalujte:
 - antivibrační klouby na sací a výtlačné straně jednotky
 - tlumiče mezi jednotkou a povrchem, na kterém je instalována.
6. Abyste omezili odpor při průtoku, musí být trubka na straně sání:
 - Pro úsek připojený k jednotce, přímý a bez úzkých míst, o délce rovnající se nejméně šestinásobku průměru sacího otvoru
 - Bez oblouků; pokud se tomu nelze vyhnout, tak oblouky o co největším poloměru
 - Bez sifonů a esovitých kolen
 - S ventily s nízkým měrným průtokovým odporem.



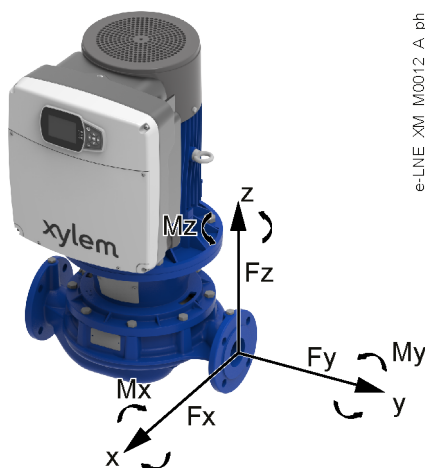
7. Na straně vypouštění nainstalujte zpětný ventil, abyste zabránili zpětnému toku kapaliny do čerpadlové jednotky, když je v klidovém stavu.
8. Nainstalujte tlakoměr na stranu sání a jeden na stranu vypouštění pro ověření pracovního místa.
9. Chcete-li jednotku vyřadit ze systému za účelem údržby, nainstalujte:
 - Dvoupolohový ventil na straně sání
 - K regulaci průtoku je užitečný také vypínací ventil na výtlačné straně za zpětným ventilem a manometrem.
10. Nainstalujte kontrolní zařízení do sání, pro zastavení jednotky v případě, že tlak poklesne pod hodnotu požadovanou pro její provoz.

4.3.1 Zatížení aplikované na příruby

Tabulky uvádějí maximální síly a momenty, které mohou být vyvíjeny potrubím na příruby jednotky, na straně sání i vypouštění.

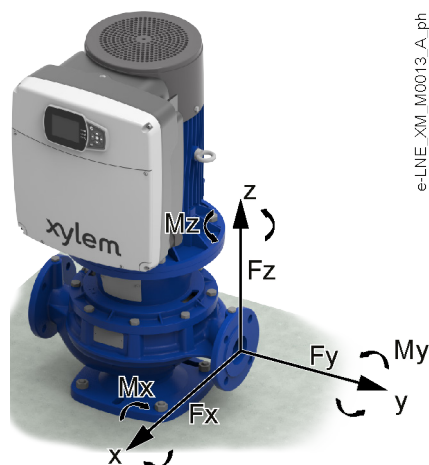
Poznámka: Pokud ne všechny zátěže dosáhnou maximální hodnoty, jedna z nich ji může překročit. Pro další informace viz technický katalog.

Jednotka upevněna k potrubí



Velikost jednotky	Max Síly, N			Max Momenty, Nm		
	Fx	Fy	Fz	Mx	My	Mz
32-160	450	530	430	550	380	430
40-125/40-160/40-200/40-250	550	630	500	650	450	530
50-125/50-160/50-200/50-250	750	830	680	700	500	580
65-125/65-160/65-200/65-250	930	1050	850	750	550	600
80-160/80-200/80-250/80-315	1130	1250	1030	800	580	650
100-160/100-200/100-250/100-315	1500	1680	1350	880	630	730
125-160/125-200/125-250/125-315	1780	1980	1600	1050	750	950
150-200/150-250/150-315	2250	2500	2030	1250	880	1030
200-250/200-315/200-400/250-315	3000	3350	2700	1630	1150	1330

Jednotka upevněna k podlaze



e-LNE_XM_M0013_A_ph

Velikost jednotky	Max Síly, N			Max Momenty, Nm		
	Fx	Fy	Fz	Mx	My	Mz
32-160	340	400	320	300	130	180
40-125/40-160/40-200/40-250	420	470	380	400	200	280
50-125/50-160/50-200/50-250	570	620	510	450	250	330
65-125/65-160/65-200/65-250	700	790	640	500	300	350
80-160/80-200/80-250/80-315	850	940	770	550	330	400
100-160/100-200/100-250/100-315	1130	1260	1020	630	380	480
125-160/125-200/125-250/125-315	1330	1480	1200	800	500	700
150-200/150-250/150-315	1690	1880	1520	1000	630	780
200-250/200-315/200-400/250-315	2250	2520	2030	1380	900	1080

4.4 Pokyny pro elektrické zapojení

- Zkontrolujte, zda jsou elektrické vodiče chráněny před:
 - Vysokou teplotou
 - Vibracemi
 - Kolize
 - Kapaliny.
- Zkontrolujte, zda je zdroj napájení vybaven:
 - Zařízením na ochranu před zkratem vhodné velikosti
 - Zařízením pro odpojení sítě s rozpínací vzdáleností kontaktů zajišťující úplné odpojení při přepětí kategorie III.

Sítě izolovaného typu (IT)

Instalace jednotek hydrovar X a hydrovar X+ do distribučních sítí, kde je nula izolována od uzemnění, musí být vyhodnocena podle prohlášeného svodového proudu a počtu jednotek určených k připojení. Pro další informace kontaktujte společnost Xylem nebo autorizovaného prodejce.

4.5 Pokyny pro ovládací panel

POZNÁMKA:

Ovládací panel musí odpovídat údajům na výrobním štítku jednotky.

1. Namontujte systém ochrany proti chodu nasucho a připojte k němu tlakový spínač nebo plovák, sondy nebo jiná vhodná zařízení.
2. Na sací straně nainstalujte:
 - Tlakový spínač v případě připojení k vodovodní rozvodné síti
 - Plovákový spínač nebo sondy v případě čerpání kapaliny z nádrže nebo nádoby.

4.5.1 Pojistky a/nebo automatické spínače

- Elektronicky aktivovaná funkce pohonu zajišťuje ochranu motoru proti přetížení. Funkce ochrany proti přetížení vypočítá úroveň přírůstku, aby bylo možné aktivovat načasování spouštěcí funkce (zastavení motoru).
Čím vyšší je vstupní proud, tím rychlejší je odezva. Funkce zajišťuje ochranu motoru třídy 20.
- Pohon musí být vybaven nadproudovou a zkratovou ochranou, aby se zabránilo přehřátí napájecích kabelů. Pro zajištění této ochrany musí být instalovány síťové pojistky nebo automatické spínače. Pojistky a automatické spínače musí být dodány montážní firmou jako součást instalace.
- Jako ochranu v případě poruchy součástí pohonu (první porucha) použijte doporučené pojistky a/nebo automatické spínače na straně napájení. Použití doporučených pojistek a automatických spínačů zajišťuje, že se případné poškození pohonu omezí na jeho vnitřní část. U ostatních typů ochrany se ujistěte, že průchozí energie je stejná nebo menší než u doporučených modelů.
- Shoda s požadavky UL je zajištěna pouze při použití schválených pojistek kategorie JDDZ.2/8 typu T a s vlastnostmi uvedenými níže a v tabulce.
- Pojistky uvedené v tabulce jsou vhodné pro použití v obvodu schopném uvolnit 5 000 Arms (symetricky), maximálně 480 V. S uvedenými pojistkami je jmenovitý zkratový proud (SCCR) pro pohon 5 000 Arms.

Na obrázku jsou uvedeny doporučené pojistky a spínače.

Model HVX, HVX+	Model motoru Xylem	Třífázové napájecí napětí, VAC	Pojistky, které nejsou v souladu s normou UL, typ gG, A	Pojistky UL, typ T, výrobce a model				MCB S203 model ABB Spínače
				Bussmann	Edison	Littelfuse	Ferraz-Shawmut	
B	EXM.../3...B..	200 - 240	16	JJN-15	TJN (15)	JLLN 15	A3T15	C16
C	EXM.../3...C..		30	JJN-30	TJN (30)	JLLN 30	A3T30	C32
D	EXM.../3...D..		63	JJN-60	TJN (60)	JLLN 60	A3T60	C63
B	EXM.../4...B..	380 - 480	16	JJS-15	TJS (15)	JLLS 15	A6T15	C16
C	EXM.../4...C..		30	JJS-30	TJS (30)	JLLS 30	A6T30	C32
D	EXM.../4...D..		63	JJS-60	TJS (60)	JLLS 60	A6T60	C63

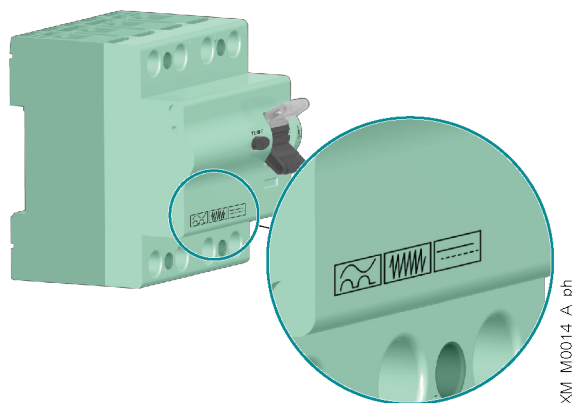
POZNÁMKA:

Pro volbu ochranného zařízení a splnění místních a vnitrostátních nařízení pro velikost odkazujeme na proud uvedený na datovém štítku.

4.5.2 Přerušovač zemního obvodu, GFCI

Pokud je spínač instalovaný za účelem ochrany osob proti svodovému proudu, ověřte, zda:

- Má vhodné rozměry pro konfiguraci systému a prostředí, ve kterém se používá
- Má zpoždění rozběhu, aby se zabránilo poruchám způsobeným přechodnými zemními proudy
- Může detekovat střídavý nebo stejnosměrný proud a je označen symboly uvedenými na obrázku.



POZNÁMKA:

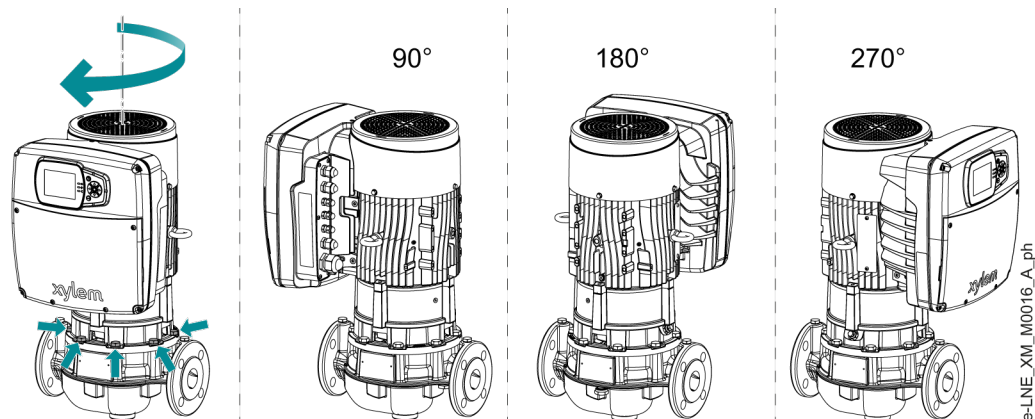
Při použití automatického spínače svodového proudu nebo zemního spínače se ujistěte, že jste zvažili celkový zemní svodový proud všech elektrických zařízení v systému.

4.6 Pokyny pro pohon

4.6.1 Směrování displeje pohonu

Existuje možnost axiálně otáčet motor s pohonem za účelem směrování displeje pohonu do nejpohodlnější pracovní polohy.

1. Vyjměte matice, které zajišťují motor k tělu čerpadla.
2. Otočte motor o 90°, 180° nebo 270°, bez jeho nadzvednutí.



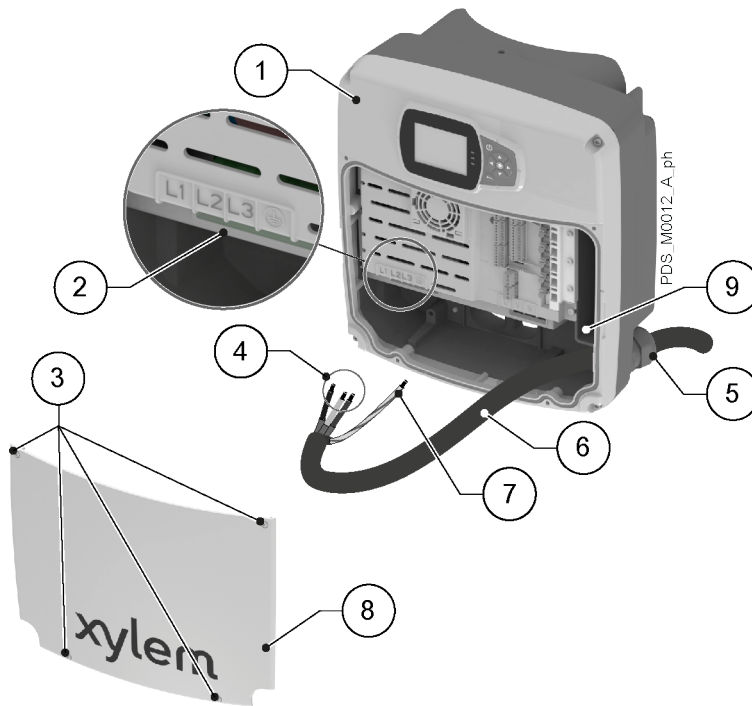
3. Přemístěte šrouby a utáhněte je momentem uvedeným v tabulce.

Velikost šroubu	Moment, Nm (lbf·in)± 15%
M10	40 (354)
M12	70 (620)
M16	110 (974)

4.6.2 Připojení napájení

POZNÁMKA:

Průřez kabelu musí mít velikost podle jmenovitého proudu jednotky. Pro velikost kabelu dodržujte místní a vnitrostátní nařízení.



1. Řízení
2. Svorky
3. Šrouby krytu
4. Fázové vodiče
5. Průchodka kabelu
6. Napájecí kabel
7. Ochranný vodič (zemnicí)
8. Kryt
9. Dodatečné uzemnění

1. Sejměte kryt a prohlédněte si schémata zapojení uvnitř.
2. Napájecí kabel vložte do kabelové průchodky:

Velikost pohonu	Typ kabelové průchodky	Moment kabelové průchodky, Nm (lbf·in)
B	M20	6 (53)
C	M25	7 (71)
D	M40	12 (106)

3. Vodiče pevně spojte a dbejte na to, aby byl ochranný vodič delší než fázové vodiče. U velikosti modelu:
- B a C, otevřete pružiny pomocí šterbinového šroubováku s maximální šířkou 2,5 mm (0,98 in)
 - D, utáhněte svorkové šrouby pomocí šroubováku Pozidriv utahovacím momentem 4 Nm (35 lbf-in).

Poznámka: U modelů velikosti D doporučujeme používat kabelové svorky s plastovým pláštěm.

4. Utáhněte kabelovou průchodku.
Moment: viz tabulku v bodě 2.
5. Nasadte kryt a utáhněte šrouby.
Utahovací moment: 3 Nm (27 lbf-in) \pm 15%.

Vlastnosti vstupu kabelu

Typ kabelové průchodky	Průměr kabelu, mm (in)	Utahovací moment na nosné desce, Nm (lbf-in)	Moment kabelové průchodky, Nm (lbf-in)	Počet vstupů podle velikosti pohonu		
				B	C	D
M12	3-6,5 (0,1-0,26)	2,7 (24)	1,5 (13)	3	3	5
M16	5-10 (0,2-0,4)	5 (44)	3 (27)	3	3	3
M25	11-17 (0,4-0,7)	7,5 (66)	7 (62)	1	1	-
M40	19-28 (0,7-1,1)	14 (124)	12 (106)	-	-	1

POZNÁMKA:

Během instalace ověřte správnost utažení kabelové průchodky na nosné desce, podle hodnot v tabulce.

POZNÁMKA:

Při výměně kabelových průchodek a/nebo instalaci adaptérů použijte vhodně schválené komponenty pro zachování stupně krytí IP55 a NEMA 4.

Vlastnosti napájecích svorek a vodičů

Velikost pohonu	Typ připojení	Typ a průřez instalovatelných vodičů	Délka odizolování, mm (in)
B a C	Pružina	<ul style="list-style-type: none"> • Pevný: 1,5-10 mm² • Flexibilní: 1,5-6 mm² • Kabelové svorky bez plastového pláště: 1,5-6 mm² • Kabelové svorky s plastovým pláštěm: 1,5-4 mm² • Shoda UL/CSA: 16-8 AWG 	15 (0,6)
D	Se šroubem	<ul style="list-style-type: none"> • Pevný: 2,5-35 mm² • Flexibilní: 2,5-25 mm² • Kabelové svorky bez plastového pláště: 2,5-25 mm² • Kabelové svorky s plastovým pláštěm: 2,5-25 mm² • Shoda UL/CSA: 14-2 AWG 	

5 Používání a provoz

5.1 Opatření



VAROVÁNÍ: Riziko zranění

Ověřte, zda jsou instalovaná ochranná zařízení spojky, je-li to aplikovatelné: riziko fyzického zranění.



VAROVÁNÍ:

Ujistěte se, že čerpaná kapalina nemůže způsobit škody ani úraz.



VAROVÁNÍ:

V případě nadměrně horkých nebo studených kapalin věnujte zvláštní pozornost riziku poranění osob.



VAROVÁNÍ: Nebezpečí úrazu elektrickým proudem

Ověřte správné připojení jednotky k síťovému napájení.



VAROVÁNÍ: Nebezpečí horkých povrchů

Pamatujte na vysoké teplo produkované jednotkou.



VAROVÁNÍ:

Je zakázáno ukládat hořlavé materiály do blízkosti jednotky.

POZNÁMKA:

Zkontrolujte, zda se hřídel hladce otáčí.

POZNÁMKA:

Je zakázáno provozovat jednotku na sucho bez předchozího naplnění kapalinou a při nižším než minimálním jmenovitém průtoku.

POZNÁMKA:

Je zakázáno provozovat jednotku s uzavřenými ventily nebo při nulovém průtoku: hrozí nebezpečí poškození v důsledku přehřátí kapaliny.

POZNÁMKA:

V případě kavitace je zakázáno přístroj používat.

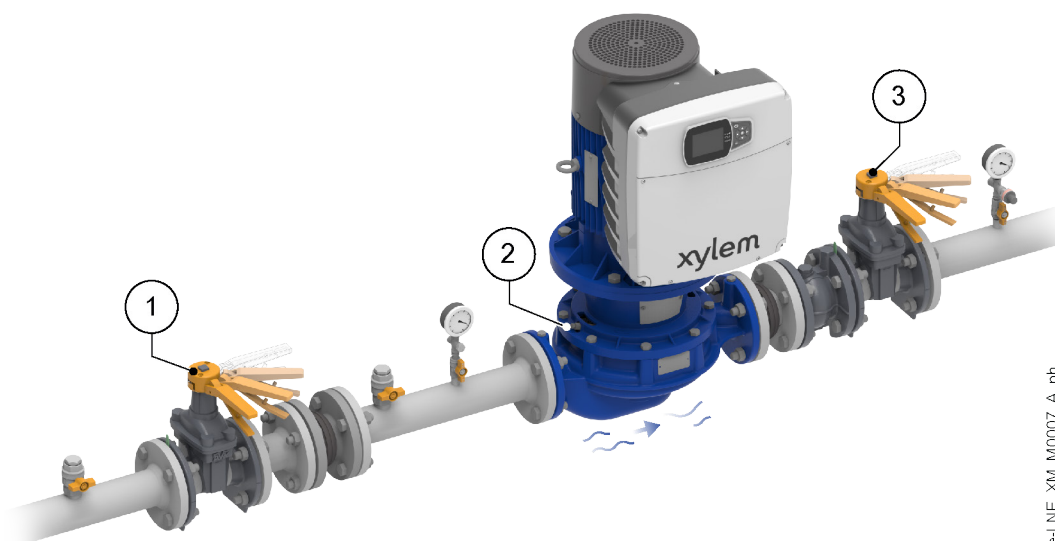
POZNÁMKA:

Než bude možné jednotku spustit, musí být řádně naplněna a odvzdušněna.

POZNÁMKA:

Maximální tlak dodávaný jednotkou na straně výtlačku, určený tlakem dostupným na straně sání, nesmí překročit maximální tlak (PN).

5.2 Plnění a nasávání



e-LNE_XM_M0007_A_ph

1. Uzavírací ventil na sacím potrubí
2. Odvzdušňovací ventil
3. Vypínací ventil na výtlačném potrubí

1. Zavřete oba vypínací ventily.
2. Utáhněte pojistný ventil.
3. Pomalu otvírejte sací ventil, dokud kapalina pravidelně nevytéká z pojistného ventilu; v případě potřeby jej stále povolujte.
4. Dotáhněte pojistný ventil.
Utahovací moment: 2 Nm (18 lbf·in).
5. Pomalu a úplně otevřete vypínací ventil.

5.3 Spuštění

POZNÁMKA:

Pokud hrozí, že jednotka bude pracovat s průtokem nižším, než je očekávaný minimální průtok, nainstalujte obtokový okruh.

Úvodní kontroly

1. Zkontrolujte, zda se hřídel hladce otáčí:
 - Vložte štěrbinový šroubovák do středové díry krytu ventilátoru.
 - Vložte šroubovák do vhodného výklenku na hlavě hřídele
 - Otočte šroubovák: nesmí existovat žádný odpor vůči pohybu.
2. Zkontrolujte, zda všechny uvedené operace **Plnění a nasávání** na straně 30 byly provedeny správně.

Spuštění

1. Téměř úplně uzavřete vypouštěcí uzavírací ventil.
2. Úplně otevřete sací vypínací ventil.
3. Spusťte jednotku.
4. Postupně otvírejte vypouštěcí ventil až do poloviny.
5. Počkejte několik minut a poté zcela otevřete vypouštěcí ventil.

Závěrečné operace

**VAROVÁNÍ:**

Po spuštění nechte jednotku v provozu několik minut s několika odběrnými zařízeními otevřenými tak, abyste pročistili vnitřek systému.

Při provozu jednotky ověřte:

- Z jednotky ani z potrubí neuniká žádná kapalina
- Tlak na displeji je stejný jako tlak měřený na výtlačném manometru
- Neobjevuje se nežádoucí hluk ani vibrace
- Jakákoliv zařízení, která detekují nepřítomnost kapaliny nebo minimálního tlaku fungují správně
- Maximální tlak jednotky na výtlačku, určený dostupným sacím tlakem, nesmí překročit maximální tlak (PN).

POZNÁMKA:

Pokud jednotka nedodává požadovaný tlak, zopakujte úkony uvedené **Plnění a nasávání** na straně 30.

Nastavení mechanického těsnění

Čerpaná kapalina maže těsnicí plochy mechanické ucpávky; za normálních podmínek může malé množství kapaliny unikat. Při prvním spuštění jednotky nebo bezprostředně po výměně těsnění může dočasně unikat více kapaliny. Aby se těsnění usadilo a snížila se netěsnost:

1. Dvakrát nebo třikrát zavřete a otevřete vypínací ventil na výtlačné straně za chodu jednotky.
2. Dvakrát nebo třikrát přístroj zastavte a spusťte.

5.4 Ruční zastavení

Zastavení jednotky:

- Stisknutím tlačítka ON/OFF na displeji pohonu, nebo
- Otevřením vnějšího START/STOP aktivuje kontakt, kde se to aplikuje.

6 Ovládání

Úvod



NEBEZPEČÍ: Nebezpečí úrazu elektrickým proudem

Pokud je ovládací panel poškozený, ihned kontaktujte společnost Xylem nebo autorizovaného prodejce.



VAROVÁNÍ: Nebezpečí horkých povrchů

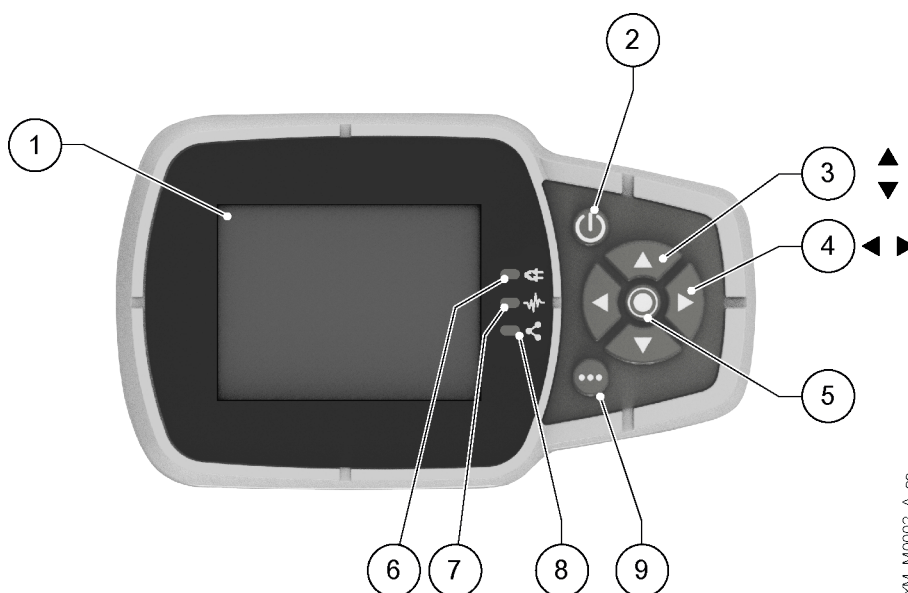
Dotýkejte se pouze tlačítek na ovládacím panelu. Dávejte pozor na vysokou teplotu uvolňovanou jednotkou.

V závislosti na modelu dodržujte pokyny uvedené v následujících odstavcích:

- e-LNE a e-LNT hydrovar X+, **Zobrazení pohonu LN..X** na straně 32.
- e-LNE a e-LNT hydrovar X, **Zobrazení pohonu LN..K** na straně 35.

Pokyny k programování lze najít v návodě č. 001088110X.

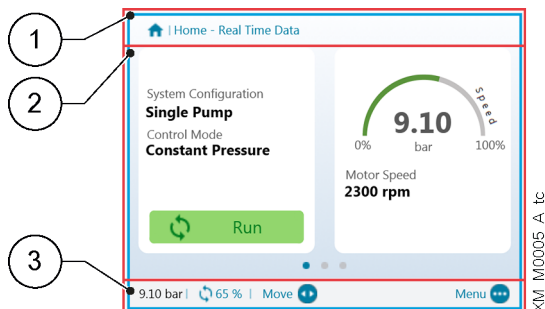
6.1 Zobrazení pohonu LN..X




Číslo pozice	Název	Funkce
1	Displej	
2	Tlačítko zapnutí/vypnutí	<ul style="list-style-type: none"> • Spuštění a zastavení jednotky • Chyby resetujte stisknutím na 5 sekund.
3	Šipky nahoru a dolů	<ul style="list-style-type: none"> • Vertikální pohyb mezi jednotlivými položkami nabídky • Stisknutím šipky DOLŮ (podržním) provedete ruční přepnutí systému na více čerpadel • Otočte displej o 180° současným stisknutím tlačítka ENTER a šipky nahoru (podržním).
4	Klávesy se šipkami VPRAVO a VLEVO	<ul style="list-style-type: none"> • Vodorovný pohyb pro navigaci po domovských obrazovkách a nabídkách • Displej zamknete a odemknete současným stisknutím šipek VPRAVO a VLEVO (podržním).

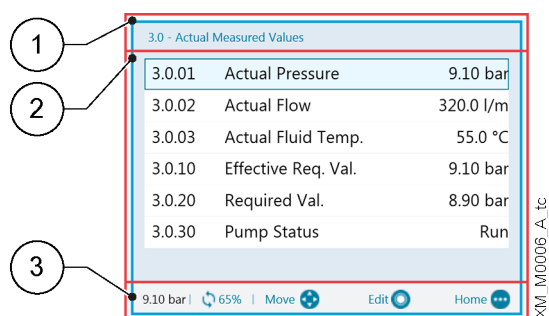
Číslo pozice	Název	Funkce
5	Tlačítko SEND (ODESLAT)	<ul style="list-style-type: none"> • Postupování po úrovních nabídky • Potvrzení výběru parametru • Potvrzení hodnoty parametru.
6	Svítil kontrolka LED jednotky	Označuje, že je jednotka napájena.
7	LED kontrolka stavu jednotky	Udává: <ul style="list-style-type: none"> • Motor není napájen (kontrolka nesvítil) • Alarm je aktivní a motor je zastaven (žlutá) • Chyba jednotky, motor je zastaven (červená) • Motor běží (zelená) • Alarm je aktivní a motor běží (žlutá střídavě se zelenou).
8	LED kontrolka stavu připojení	Udává: <ul style="list-style-type: none"> • Komunikace se systémem BMS je zakázána (kontrolka nesvítil) • Komunikace se systémem BMS je aktivní (zelená) • Navázání bezdrátové komunikace s mobilním zařízením (svítí modře) • Navazuje se bezdrátová komunikace s mobilním zařízením (bliká modře) • Bezdrátová komunikace a komunikace se systémem BMS je aktivní (modrá střídavě se zelenou).
9	Multifunkční tlačítko	<ul style="list-style-type: none"> • Přístup do nabídky parametrů nebo dalších funkcí podle obrazovky na displeji. • Povolení bezdrátového připojení (podržením).

6.1.1 Grafický displej



Číslo pozice	Název	Popis
1	Lišta záhlaví	Zobrazuje statické informace a hlášení týkající se provozních podmínek, např.: <ul style="list-style-type: none"> • Alarmy • Chyby • Provoz s více čerpadly.
2	Hlavní obrazovka	Zobrazuje hlavní informace a umožňuje měnit provozní parametry. K dispozici je až 5 obrazovek, které lze procházet stisknutím kláves se šipkami VPRAVO a VLEVO. Symbol  vedle položky označuje upravitelný parametr.
3	Spodní lišta	Zobrazení: <ul style="list-style-type: none"> • Vlevo jsou základní provozní informace, jako je aktuální hodnota nastavení a procento otáček, při kterých jednotka pracuje • Vpravo jsou tlačítka dostupná pro interakci na hlavní obrazovce.

6.1.2 Nabídka parametrů, LN..X



Číslo pozice	Název	Popis
1	Lišta záhlaví	Zobrazuje cestu k parametrům na úrovni menu a podmenu.
2	Seznam parametrů	Zobrazení: <ul style="list-style-type: none"> • Index, • Název, • Náhled hodnoty parametrů pro aktuální úroveň nabídky. Chcete-li postoupit o úroveň nebo změnit hodnotu, stiskněte tlačítko SEND (ODESLAT) nebo šipku VPRAVO.
3	Spodní lišta	Zobrazení: <ul style="list-style-type: none"> • Vlevo jsou základní provozní informace, jako je aktuální hodnota nastavení a procento otáček, při kterých jednotka pracuje • Vpravo jsou tlačítka dostupná pro interakci na hlavní obrazovce.

Nabídka je rozdělena do 3 úrovní:

- Hlavní nabídka
- Podnabídka
- Parametry.

Zobrazení nebo změna parametru:

1. Stiskněte funkční tlačítko na hlavní obrazovce.
2. Heslo zadejte použitím tlačítek se šipkami.
3. Stiskněte tlačítko [SEND (ODESLAT)].
Poznámka: po 10 minutách nečinnosti je nutné heslo zadat znovu.
4. Stisknutím tlačítka se šipkou VPRAVO nebo SEND (ODESLAT) se posunete mezi úrovněmi nebo se stisknutím tlačítka se šipkou VLEVO vrátíte zpět.

6.1.3 Start jednotky LN..X

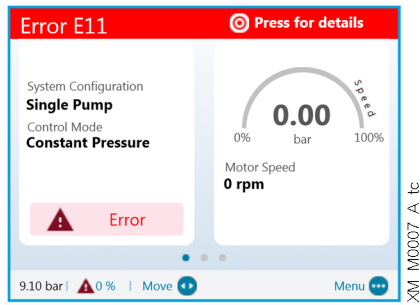
1. Zkontrolujte spojení mezi vstupy START/STOP a GND na svorkovnici.
2. Stisknutím tlačítka ON/OFF přístroj spustíte.
Poznámka: pokud je parametr 1.0.45 Autostart nastaven na hodnotu „Ano“, není nutné při dalším spuštění znovu stisknout tlačítko ON/OFF.
3. Když je jednotka v provozu, lze požadovanou pracovní hodnotu změnit přepnutím na druhou obrazovku.

6.1.4 Změna provozního režimu, LN..X

Parametry jednotky jsou nastaveny z výroby a jednotka je připravena k použití. Chcete-li změnit parametry a pokročilé funkce, přejděte do konfigurační nabídky.

1. Stiskněte multifunkční tlačítko.
2. Heslo zadejte použitím tlačítek se šipkami.
3. Stiskněte tlačítko [SEND (ODESLAT)].
4. Procházejte nabídkami a vyhledejte parametr nebo funkci, které chcete změnit: viz návod č. 001088110X pro přiřazení kódů parametrů a jejich funkcí.

6.1.5 Reset chyby, LN..X

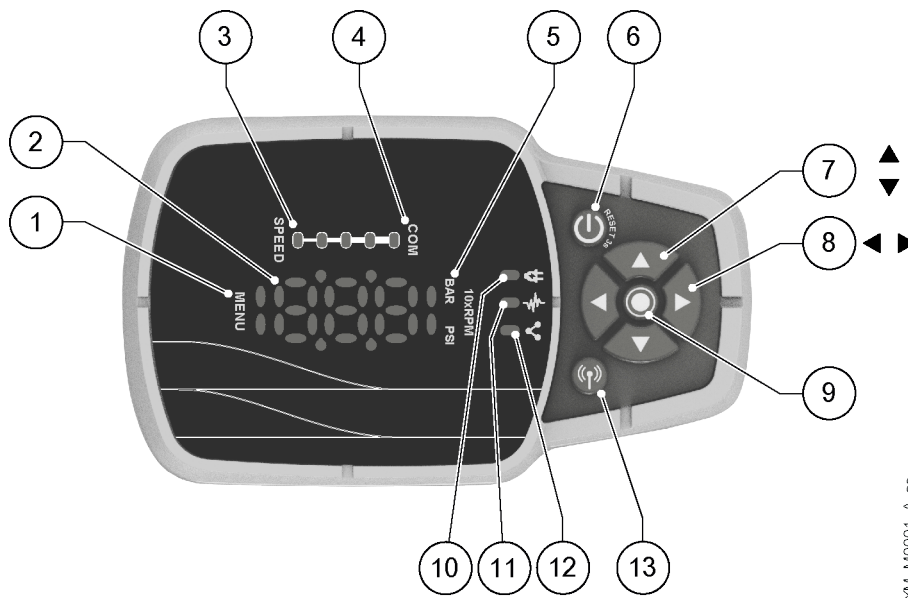


V případě chyby se jednotka automaticky několikrát pokusí o resetování, pokud je to povoleno: pokud jsou pokusy neúspěšné, jednotka se zastaví a na displeji se zobrazí chybový kód.

Odstranění chyby:

1. První hlavní obrazovku otevřete stisknutím tlačítka SEND (ODESLAT).
2. Přečtěte si popis chyby na obrazovce.
3. Zjistěte příčinu a postupujte podle pokynů **Řešení problémů** na straně 43.
4. Chybu resetujte stisknutím a podržením tlačítka ON/OFF po dobu 3 sekund: jednotka se vrátí do stavu před chybou.








6.2 Zobrazení pohonu LN..K



Číslo pozice	Název	Funkce
1	Kontrolka nabídky	Udává: <ul style="list-style-type: none"> • Navigace v položkách menu (kontrolka svítí) • Zobrazení hodnoty parametru (kontrolka bliká).
2	Sedmisegmentový displej	
3	Lišta ukazatele rychlosti	
4	Kontrolka komunikace s více čerpadly	

Číslo pozice	Název	Funkce
5	Ukazatel měrné jednotky	
6	Tlačítko zapnutí/vypnutí	<ul style="list-style-type: none"> • Spuštění a zastavení jednotky • Chyby resetujte stisknutím na 5 sekund.
7	Šipky nahoru a dolů	<ul style="list-style-type: none"> • Rychlá změna nastavené hodnoty na hlavním displeji • Procházejte podnabídkami a změňte parametr zobrazený v nabídce parametrů • Stisknutím šipky DOLŮ (podržení) provedete ruční přepnutí systému na více čerpadel • Otočte displej o 180° současným stisknutím tlačítka ENTER a šipky nahoru (podržení).
8	Klávesy se šipkami VPRAVO a VLEVO	<ul style="list-style-type: none"> • Střídavé zobrazení rychlosti a tlaku na hlavním displeji • Pohyb po úrovních nabídky parametrů • Pouze šipka VLEVO, potvrzení změněné hodnoty • Displej zamknete a odemknete současným stisknutím šipek VPRAVO a VLEVO (podržení). • Pouze šipka VPRAVO, procházení aktivních chybových kódů, pokud jich je více než jeden
9	Tlačítko SEND (ODESLAT)	<ul style="list-style-type: none"> • Postupování po úrovních nabídky • Potvrzení hodnoty parametru • Vstup do nabídky konfigurace parametrů (podržení).
10	Svítil kontrolka LED jednotky	Označuje, že je jednotka napájena.
11	LED kontrolka stavu jednotky	<p>Udává:</p> <ul style="list-style-type: none"> • Motor není napájen (kontrolka nesvítil) • Alarm je aktivní a motor je zastaven (žlutá) • Chyba jednotky, motor je zastaven (červená) • Motor běží (zelená) • Alarm je aktivní a motor běží (žlutá střídavě se zelenou).
12	LED kontrolka stavu připojení	<p>Udává:</p> <ul style="list-style-type: none"> • Komunikace se systémem BMS je zakázána (kontrolka nesvítil) • Komunikace se systémem BMS je aktivní (zelená) • Navázání bezdrátové komunikace s mobilním zařízením (svítí modře) • Navazuje se bezdrátová komunikace s mobilním zařízením (bliká modře) • Bezdrátová komunikace a komunikace se systémem BMS je aktivní (modrá střídavě se zelenou).
13	Tlačítko bezdrátové komunikace	Připojte jednotku k mobilnímu zařízení.

6.2.1 Hlavní zobrazení

Piktogram	Název	Popis
	Nesvíbí	Jednotka zastavíte tlačítkem ON/OFF nebo BMS. Poznámka: nižší prioritá vůči tlačítku STOP.
	STOP	Digitální vstupy START/STOP a GND jsou otevřené.
	Zadejte žádost	Tlačítkem ON/OFF požádejte o spuštění jednotky. Po několik sekund zůstane aktivní a poté se zobrazí následující: <ul style="list-style-type: none"> Jednotka v provozu nebo Alarm nebo Chyba.
	Výstraha	Kód alarmu jednotky v alarmovém stavu, střídavě s hlavním displejem. LED kontrolka stavu jednotky může být: <ul style="list-style-type: none"> Žlutá = motor zastaven Žlutá střídavě se zelenou = motor běží.
	Chyba	Chybový kód jednotky v chybovém stavu.
	Jednotka v provozu	Zobrazení jednotky v provozu a zvolené měrné jednotky: <ul style="list-style-type: none"> Rychlost, 10xRPM Tlak v barech nebo psi.
	Displej zablokován	Displej je zablokován obsluhou a ovládání tlačítek je zakázáno.





6.2.2 Nabídka parametrů, LN..K

Nabídka je rozdělena do 3 úrovní:

- Hlavní nabídka
- Podnabídka
- Parametry.

Zobrazení nebo změna parametru:

- Stiskněte tlačítko SEND (ODESLAT) (podržením).
- Heslo zadejte použitím tlačítek se šípkami.
- Stiskněte tlačítko [SEND (ODESLAT)].
Poznámka: po 10 minutách nečinnosti je nutné heslo zadat znovu.
- Stisknutím tlačítek se šípkami NAHORU a DOLŮ se pohybujete v nabídkách.
- Stisknutím tlačítka SEND (ODESLAT) nebo šipky VPRAVO přecházíte do podúrovň nabídky, dokud nenajdete požadovanou hodnotu parametru.
- Stisknutím tlačítek se šípkami NAHORU a DOLŮ zvýšíte nebo snížíte hodnotu parametru.
- Stiskněte tlačítko SEND (ODESLAT) nebo šipku doleva pro potvrzení.
Poznámka: po 5 sekundách nečinnosti se parametr vrátí na dříve nastavenou hodnotu.

Piktogram	Název	Poznámky
	Hlavní nabídka	<ul style="list-style-type: none"> Nabídky jsou očíslované od 1 do 9. Kontrolka nabídky: svítí.
	Podnabídka	<ul style="list-style-type: none"> Podnabídky jsou očíslované od 1 do 9. Kontrolka nabídky: svítí.
	Parametr	Navigace v úrovni parametrů. <ul style="list-style-type: none"> Parametry jsou očíslované od 0 do 99. Podnabídky jsou očíslované od 1 do 9. Kontrolka nabídky: svítí.
	Hodnota parametru	Změna hodnoty parametru. <ul style="list-style-type: none"> Kontrolka nabídky: bliká. Hodnota parametru při editaci: bliká.

6.2.3 Start jednotky LN..K

1. Zkontrolujte spojení mezi vstupy START/STOP a GND na svorkovnici.
2. Stisknutím tlačítka ON/OFF přístroj spustíte.
Poznámka: pokud je parametr 1.0.45 Autostart nastaven na hodnotu „Ano“, není nutné při dalším spuštění znovu stisknout tlačítko ON/OFF.
3. Když je jednotka v provozu, lze pomocí tlačítek se šipkami NAHORU a DOLŮ s okamžitou platností měnit nastavenou hodnotu regulace.

6.2.4 Změna provozního režimu, LN..K

Parametry jednotky jsou nastaveny z výroby a jednotka je připravena k použití. Chcete-li změnit parametry a pokročilé funkce, otevřete konfigurační parametry.

1. Stiskněte tlačítko SEND (ODESLAT) (podržení).
2. Heslo zadejte použitím tlačítek se šipkami.
3. Stiskněte tlačítko [SEND (ODESLAT)].
4. V nabídce M01 vyberte parametr, který chcete změnit: viz návod 001088110X pro přiřazení kódů parametrů a jejich funkcí.

6.2.5 Reset chyby, LN..K

V případě chyby se jednotka automaticky několikrát pokusí o resetování, pokud je to povoleno: pokud jsou pokusy neúspěšné, jednotka se zastaví a na displeji se zobrazí chybový kód. Odstranění chyby:

1. Najděte příčinu a dodržujte pokyny v **Řešení problémů**.
2. Chybu resetujte stisknutím a podržením tlačítka ON/OFF po dobu 3 sekund: jednotka se vrátí do stavu před chybou.

6.3 Xylem X aplikace

Úvod

Dostupná pro mobilní zařízení s operačním systémem bezdrátové technologie.

Pomocí aplikace můžete:

- Zkontrolovat stav jednotky
- Nakonfigurovat parametry
- K interakci s jednotkou a nabytí údajů během instalace a údržby
- K vytváření zpráv týkajících se zásahu
- Pro kontaktování asistenční služby.

Stáhněte si aplikaci a propojte mobilní zařízení s jednotkou

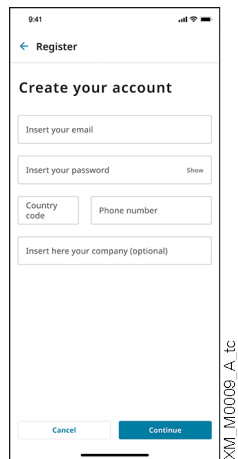
1. Stáhněte si aplikaci Xylem X do mobilního zařízení z App Store¹ nebo Google Play² naskenováním QR kódu:



¹ Kompatibilní s operačním systémem iOS® verze 11.0 a vyšší

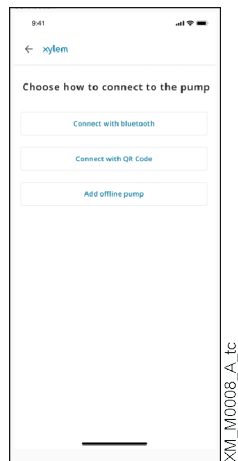
² Kompatibilní s operačním systémem Android verze 8.0 a vyšší

2. Dokončete registraci.



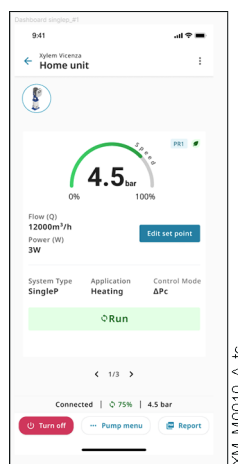
XMI_M0009_A_tc

3. Na displeji jednotky stiskněte tlačítko bezdrátové komunikace.
4. Přidejte jednotku do profilu uživatele.



XMI_M0008_A_tc

5. Po navázání spojení se kontrolka připojení trvale rozsvítí modře: nyní je možné jednotku ovládat pomocí mobilního zařízení.



XMI_M0010_A_tc

7 Údržba

7.1 Opatření

Před zahájením práce se ujistěte o přečtení a plném porozumění bezpečnostních pokynů v části Úvod a Bezpečnost na straně 5.



NEBEZPEČÍ: Nebezpečí úrazu elektrickým proudem

Před zahájením prací ověřte, zda je elektrické napájení odpojeno a uzamčeno, aby se zamezilo neúmyslnému opětovnému spuštění jednotky, řídicího panelu a pomocného řídicího okruhu.



NEBEZPEČÍ: Nebezpečí úrazu elektrickým proudem

Po odpojení systému z napájecí sítě počkejte 2 min na vybití zbývajících proudů.



VAROVÁNÍ:

Údržba musí být prováděna technikem splňujícím technické a odborné požadavky vyžadované platnými předpisy.



VAROVÁNÍ:

Vždy noste osobní ochranné prostředky.



VAROVÁNÍ:

Vždy používejte vhodné pracovní nástroje.



VAROVÁNÍ:

V případě nadměrně horkých nebo studených kapalin věnujte zvláštní pozornost riziku poranění osob.

Při demontáži nebo montáži rotoru do skříně motoru vzniká silné magnetické pole:



NEBEZPEČÍ: Nebezpečné magnetické pole

Magnetické pole může být nebezpečné pro osoby s kardiostimulátory nebo jiná lékařská zařízení citlivá na magnetické pole.

POZNÁMKA:

Magnetické pole může k povrchu rotoru přitáhnout kovové nečistoty a způsobit tak poškození rotoru.

7.2 Údržba každých 4 000 hodin provozu nebo každý rok

Údržbu proveďte při dosažení jedné ze dvou mezních podmínek.

Údržba při zastavené jednotce

1. Zkontrolujte:
 - Utažení všech šroubů
 - Neporušenost napájecího kabelu
 - Pouze pro velikost D, utažení svorek vodiče krouticím momentem 4 Nm (35 lbf-in)
 - Zda nejsou na svorkovnicích známky přehřátí a elektrického oblouku a stopy vlhkosti v pohonu.
2. Čistě:
 - Kryt ventilátoru
 - Rozptylovač pohonu
 - Skříň statoru
 a zkontrolujte stav chladicího ventilátoru.

Údržba se spuštěnou jednotkou

Zkontrolujte:

1. Zda jednotka nevydává neobvyklé zvuky nebo vibrace.
2. Zda z jednotky a potrubního systému neuniká kapalina.
3. Modely e-LNT: otestujte provoz klapkového ventilu spuštěním jednotek jednu po druhé a ověřte, zda ta, která není napájena, se nepohybuje.

7.3 Údržba každých 10000 hodin provozu nebo každé 2 roky

Po dosažení prvního ze dvou limitů vyměňte mechanickou ucpávku a O-kroužky těla čerpadla.

7.4 Údržba každých 17500 hodin provozu nebo každé 5 roky

Po dosažení první ze dvou mezních podmínek vyměňte trvale mazaná ložiska motoru, pokud jsou přítomna.

7.5 Slepé příruby pro modely e-LNT

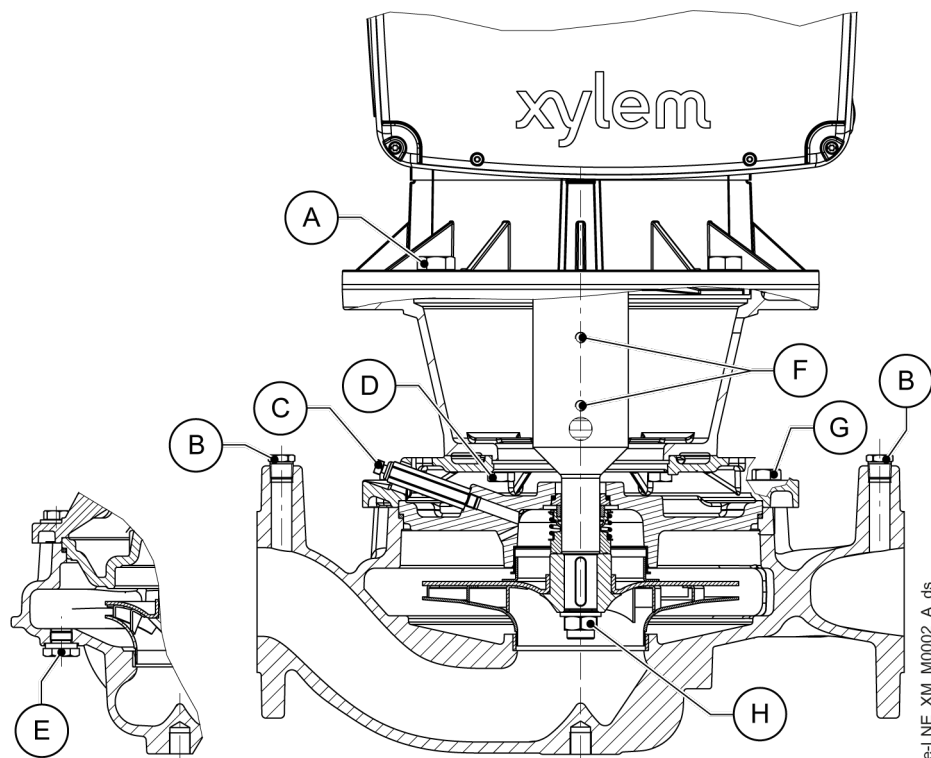
Pokud je nutné provést údržbu pouze na jednom z čerpadel, bude možné pokračovat v provozu jiného instalováním uzavírací příruby.



7.6 Dlouhá období nečinnosti

1. Uzavřete sací a vypouštěcí uzavírací ventily.
2. Dodržujte pokyny pro **Skladování** na stránce 11.
3. Před spuštěním jednotky zkontrolujte stav zapojení elektrických vodičů na jednotce a na ovládacím panelu.
4. Spusťte přístroj podle pokynů pro **Spuštění** na stránce 30.

7.7 Uťahovací momenty závitových spojů



Číslo pozice	Konektor	Moment, Nm (lbf-in)	Číslo pozice	Konektor	Moment, Nm (lbf-in)
A	M8	15 (133)	F	M6	6 (53)
	M10	32 (283)		M8	13 (115)
	M12	45 (398)		2 x M10	28 (248)
	B	M16		110 (974)	3 x M10
1/4"		15 (133)		6 x M10	13 (115)
3/8"		40 (354)	G	M10	40 (354)
1/2"	60 (531)	M12		70 (620)	
C	1/8"	20 (177)		M16	110 (974)
D	M8	15 (133)	H	7/16" -20	25 (221)
	M10	32 (283)		M12x1.25	45 (398)
E	1/4"	15 (133)		M16x1.25	110 (974)
	3/8"	40 (354)		M24x1.25	200 (1770)
	1/2"	60 (531)		M30x2	180 (1593)

7.8 Identifikace náhradních dílů

Náhradní díly identifikujte pomocí kódů výrobků přímo na stránkách spark.xylem.com. Pro další technické informace kontaktujte společnost Xylem nebo autorizovaného distributora.

8 Řešení problémů



VAROVÁNÍ:

Údržba musí být prováděna technikem splňujícím technické a odborné požadavky vyžadované platnými předpisy.



VAROVÁNÍ:

Pokud závadu nelze opravit anebo v případě jakékoliv situace, která zde není uvedena, kontaktujte společnost Xylem nebo autorizovaného prodejce.

8.1 Jednotku nelze zapnout

Příčina	Řešení
Chybějící napájení elektrickou energií	Obnovení dodávky elektrické energie
Napájecí kabel je poškozený	Vyměňte kabel
Závada jednotky	Kontaktujte společnost Xylem nebo autorizovaného distributora nebo zašlete jednotku do autorizovaného servisu

8.2 Malý nebo žádný hydraulický výkon

Příčina	Řešení
Vzduch uvnitř jednotky	<ul style="list-style-type: none"> • Odvzdušněte jednotku a/nebo • Odstraňte případné turbulence kapaliny v oblasti sání a/nebo • Zkontrolujte sací podmínky
Zpětný ventil na výtlaku je zablokovaný nebo částečně zablokovaný	Vyměňte zpětný ventil
Vypouštěcí potrubní systém je zablokovaný a/nebo ucpaný	Odstranění všech bloků a/nebo překážek
Ucpaný sací filtr, je-li přítomný	Vyčistěte filtr
Výskyt cizích těles v jednotce	Odstraňte cizí tělesa
Poškozený, opotřebený nebo vadný klapkový ventil (pouze modely e-LNT)	Vyměňte klapkový ventil
Špatné nastavení jednotky	Zkontrolujte nastavení
Poddimezovaná jednotka	Kontaktujte společnost Xylem nebo autorizovaného distributora nebo zašlete jednotku do autorizovaného servisu
Poškozené nebo opotřebené vnitřní součásti jednotky	Kontaktujte společnost Xylem nebo autorizovaného distributora nebo zašlete jednotku do autorizovaného servisu
Závada jednotky	Kontaktujte společnost Xylem nebo autorizovaného distributora nebo zašlete jednotku do autorizovaného servisu

8.3 Nenapájená jednotka běží na opačnou stranu (modely e-LNT)

Vypnutá jednotka se přepne na opačný směr, když je v provozu další jednotka.

Příčina	Řešení
Vadný klapkový ventil	Kontaktujte společnost Xylem nebo autorizovaného distributora nebo zašlete jednotku do autorizovaného servisu

8.4 Zařízení ochrany diferenciálu (RCD) se vypnulo

Příčina	Řešení
Nevhodný nebo vadný diferenciál	Kontrola nebo oprava diferenciálu
Závada jednotky	Kontaktujte společnost Xylem nebo autorizovaného distributora nebo zašlete jednotku do autorizovaného servisu

8.5 Přístroj vydává nadměrný hluk a/nebo vibrace

Příčina	Řešení
Rezonance zařízení	Zkontrolujte instalaci
Výskyt cizích těles v jednotce	Kontaktujte společnost Xylem nebo autorizovaného distributora nebo zašlete jednotku do autorizovaného servisu
Kavitace	Zkontrolujte sací podmínky
Vzduch uvnitř jednotky	<ul style="list-style-type: none"> • Odvzdušněte jednotku a/nebo • Odstraňte případné turbulence kapaliny v oblasti sání a/nebo • Zkontrolujte sací podmínky
Špatné ukotvení jednotky k základům	Zkontrolujte ukotvení jednotky
Nevhodný nebo chybějící antivibrační spoj na potrubním systému	Nainstalujte nebo zkontrolujte antivibrační systém
Závada jednotky	Kontaktujte společnost Xylem nebo autorizovaného distributora nebo zašlete jednotku do autorizovaného servisu

8.6 Jednotka je netěsná v mechanickém těsnění

Příčina	Řešení
Poškozené nebo opotřebované mechanické těsnění	Vyměňte těsnění nebo kontaktujte společnost Xylem či autorizovaného distributora nebo zašlete jednotku do autorizovaného servisu

8.7 Chyba jednotky nebo alarm

Příčina	Řešení
Různé	Viz návod 001088110X

9 Technické údaje

9.1 Provozní prostředí

Neagresivní a nevýbušné ovzduší.

Teplota

Od 0 do 40°C (32÷104°F), pokud není na výrobním štítku elektromotoru uvedeno jinak.

Relativní vlhkost vzduchu

< 50% při 40°C (104°F).

POZNÁMKA:

Pokud vlhkost překročí uvedené limity, kontaktujte společnost Xylem nebo autorizovaného distributora.

Výška

<1 000 m nad hladinou moře.

POZNÁMKA: Nebezpečí přehřátí motoru

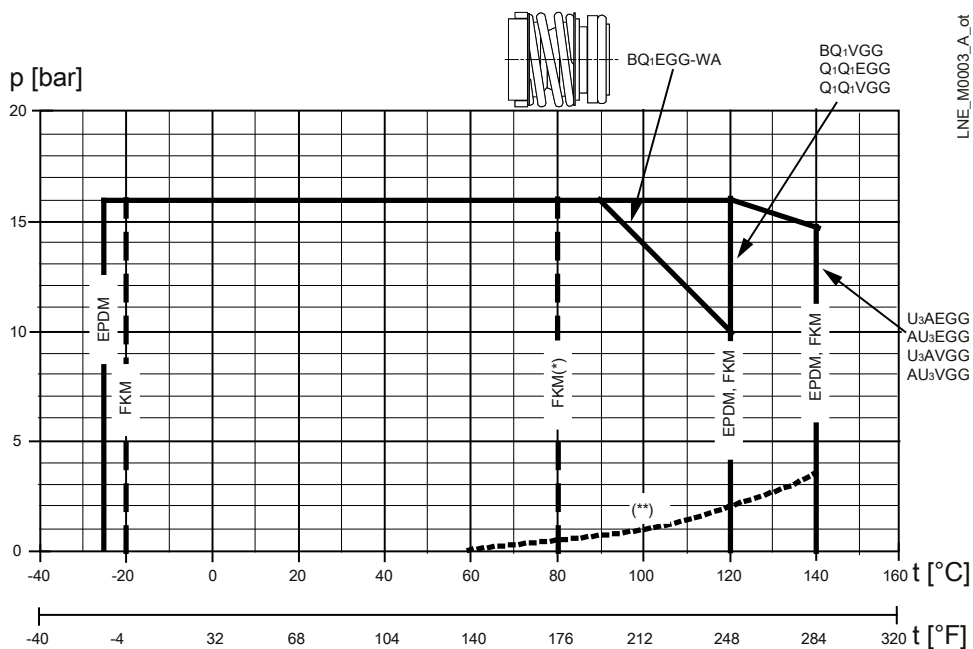
Pokud je jednotka vystavena vysokým teplotám nebo je instalována v nadmořské výšce vyšší, než je uvedeno, snižte výkon motoru podle koeficientů uvedených v tabulce. V opačném případě vyměňte motor za výkonnější.

Pokud je jednotka instalována v nadmořské výšce vyšší než 2 000 m, kontaktujte společnost Xylem nebo autorizovaného distributora.

Nadmořská výška m	Koeficient snížení výkonu
1000÷1500 (3300÷4900)	0,97
1500÷2000 (4900÷6600)	0,95

9.2 Maximální provozní tlak

Schéma uvádí mezní hodnoty tlaku a teploty čerpané kapaliny povolené pro mechanické těsnění, na základě materiálu hydraulických komponentů.



(*) = horká voda

(**) = na mechanickém těsnění se vyžaduje minimální tlak

9.3 Maximální počet spuštění a zastavení

≤ 4/h.

POZNÁMKA:

Pokud je potřeba více spuštění a zastavení, použijte vyhrazený externí vstup.

9.4 Elektrické specifikace

Viz datový štítek motoru.

Povolené odchylky napájecího napětí

- 200 - 240 V ±10% 50/60 Hz
- 380 - 480 V ±10% 50/60 Hz.

Svodový proud

≤ 3.5 mA (AC).

Třída ochrany

IP 55.

9.5 Parametry rádiových frekvencí

Charakteristika	Popis
Technologie	Bezdrátová nízkenergetická technologie 5.2
Pásmo	2,4 GHz ISM
RF	≤ 4.5 mW (6.5 dBm)

9.6 Parametry vstupů a výstupů

Charakteristika	Popis
Komunikační porty	2, RS-485
Digitální vstupy	3 pro LN..K, 5 pro LN..X: <ul style="list-style-type: none"> • Plovoucí/NPN kontakt, otevřený rozdělovač/otevřený odtok, do GND • Interní polarizace +24 VDC, proud omezený na max 6 mA. • Ochrana od -0,5 VDC do +30 VDC, max. ±15 mA.
Analogové vstupy	2 pro LN..K, 4 pro LN..X: <ul style="list-style-type: none"> • Konfigurovatelný proud nebo proud 0 – 20 mA, nebo napětí 0 – 10 V • 24V signál pro napájení senzoru s proudovým omezením 60 mA
Analogový výstup	Konfigurovatelný jako proudový signál 0 – 20 mA nebo napěťový signál 0 – 10 V
Relé	2, s přepínacím kontaktem NC a NO: <ul style="list-style-type: none"> • Relé 1 do 240 VAC 0,25 A nebo 30 VDC 2 A • Relé 2 do 30 VAC 0,25 A nebo 30 VDC 2 A

VAROVÁNÍ:

Pokud je relé 1 připojeno k napětí vyššímu než 30 VAC, odpojte a nepoužívejte svorky relé 2.



9.7 Hladina akustického tlaku

Měřeno ve volném poli ve vzdálenosti jednoho metru od jednotky, při provozu bez zátěže:

Velikost jednotky	LpA, dB ± 2	Velikost jednotky	LpA, dB ± 2
32-480	<70	80-320	70
40-420	<70	80-410	70
40-470	<70	80-500	78
40-600	71	80-520	71.5
40-720	<70	80-570	71.5
40-810	71	80-630	71.5
50-320	<70	100-110	<70
50-390	<70	100-150	<70
50-490	<70	100-280	71.5
50-590	71	100-370	72
50-720	70	100-400	72
50-800	70	100-430	72
50-900	75	125-100	<70
65-190	<70	125-140	<70
65-300	<70	125-180	<70
65-340	<70	125-270	<70
65-360	<70	125-340	<70
65-490	70	150-130	<70
65-610	70	150-210	<70
65-770	71.5	150-170	<70
80-210	<70	150-270	<70

9.8 Materiály přicházející do styku s kapalinou

Materiál těla čerpadla	Materiál oběžného kola	Identifikační kód	Stav
Litina	Nerezová ocel	CS	Norma
	Litina	CC	
	Bronz	CB	Volitelné
	Nerezová ocel 1.4408	CN	
	Duplex	CR	

9.9 Mechanické těsnění

Nevyvážené jedno podle EN 12756, verze K.

10 Likvidace

10.1 Opatření



VAROVÁNÍ:

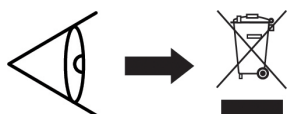
Jednotku musí likvidovat autorizovaná firma specializovaná na identifikaci různých typů materiálů (ocel, měď, plast, atd.).



VAROVÁNÍ:

Je zakázáno vypouštět kapalná maziva a další nebezpečné látky do životního prostředí.

10.2 OEEZ (EU/EHP)



INFORMACE PRO UŽIVATELE v souladu s čl. 14 směrnice Evropského parlamentu a Rady 2012/19/EU ze dne 4. července 2012 o odpadních elektrických a elektronických zařízeních (OEEZ). Symbol přeškrtnuté popelnice na zařízení nebo jeho obalu uvádí, že výrobek musí být po ukončení své životnosti odděleně sebrán a nesmí být vyhozen s netříděným komunálním odpadem. Adekvátní tříděný sběr pro následující odeslání vyřazeného zařízení k recyklaci, úpravě nebo odstranění respektující životní prostředí přispívá k předcházení možných negativních vlivů na životní prostředí a zdraví, a podporuje opětovné použití a/nebo recyklaci materiálů tvořících zařízení.

OEEZ od uživatelů jiných, než jsou domácnosti³: tříděný sběr tohoto zařízení na konci své životnosti je organizován a řízen výrobcem⁴. Uživatel, který se chce zbavit tohoto zařízení, může proto kontaktovat výrobce a řídit se systémem, jenž výrobce přijal pro umožnění tříděného sběru zařízení na konci životnosti, anebo si sám zvolit autorizovaný řetězec řízení odpadu.

³ Klasifikace podle typu výrobku, použití a platných místních právních předpisů

⁴ Výrobce elektrických a elektronických zařízení v souladu se směrnicí 2012/19/EU

11 Prohlášení

Odkazujeme na specifické prohlášení o označení na výrobku.



ES Prohlášení o shodě (Překlad)

Společnost Xylem Service Italia S.r.l. s hlavním sídlem v Via Vittorio Lombardi 14 - 36075 Montecchio Maggiore VI - Itálie tímto prohlašuje, že výrobek:

LNEEK... anebo LNEEX... anebo LNESK... anebo LNESX... anebo LNTEK... anebo LNTEX... anebo LNTSK... anebo LNTSX... elektrické čerpadlo s integrovaným pohonem s proměnnými otáčkami (elektrický motor typu EXM), s převodníkem/(-ky) tlaku a příslušným/(-i) kabelem/(-ly) nebo bez něj/nich (viz štítek na poslední straně návodu „Bezpečnost a další informace“ - "Safety and Other Information")

splňuje příslušná ustanovení následujících evropských směrnic

- Směrnice 2006/42/ES o strojních zařízeních ve znění pozdějších předpisů (PŘÍLOHA II - fyzická nebo právní osoba pověřená sestavením technické dokumentace: Xylem Service Italia S.r.l.)
- Směrnice 2009/125/ES o stanovení rámce pro určení požadavků na ekodesign výrobků spojených se spotřebou energie ve znění pozdějších předpisů, nařízení (EU) č.547/2012 ve znění pozdějších předpisů (vodní čerpadlo), pokud je označeno MEI.

a technické normy

- EN 809:1998+A1:2009, EN 60204-1:2018, EN 61800-5-1:2007+ A1:2017+A11:2021
- EN 16480:2021.

Doplňující informace: motor řady EXM obsahuje integrovaný pohon s proměnnými otáčkami a jejich energetickou účinnost nelze testovat nezávisle na sobě (nařízení (EU) 2019/1781, čl. 2 odst. 2 písm. b), odst. 3 písm. a)). Zobrazené označení (IE...-IES...) je označení požadované technickou normou IEC 61800-9-2.

Montecchio Maggiore, 23.03.2023

Peter Björnsson
Generální ředitel

rev.00

EU Prohlášení o shodě (č. 78)

1. RED – Rádiové zařízení: LNEEK, LNEEX, LNESK, LNESX, LNTEK, LNTEX, LNTSK, LNTSX (viz datový štítek)
RoHS- Jednoznačná identifikace EEZ: LNE..K, LNE..X, LNT..K, LNT..X.
2. Název a adresa výrobce:
Xylem Service Italia S.r.l.
Via Vittorio Lombardi 14
36075 Montecchio Maggiore VI
Itálie
3. Toto prohlášení o shodě je vydáno na výhradní odpovědnost výrobce.
4. Předmět prohlášení:
LNEEK... anebo LNEEX... anebo LNESK... anebo LNESX... anebo LNTEK... anebo LNTEX... anebo LNTSK... anebo LNTSX... elektrické čerpadlo s integrovaným pohonem s proměnnými otáčkami (elektrický motor typu EXM), s převodníkem/(-ky) tlaku a příslušným/(-i) kabelem/(-ly) nebo bez něj/nich.

5. Předmět výše uvedeného prohlášení je ve shodě s příslušnými harmonizačními právními předpisy Evropské unie:
 - Směrnice 2014/53/EU z 16. dubna 2014 (rádiová zařízení) a následující doplnění
 - Směrnice 2011/65/EU z 8. června 2011 ve znění pozdějších předpisů včetně směrnice 2015/863/EU (omezení používání některých nebezpečných látek v elektrických a elektronických zařízeních)
6. Odkazy na příslušné harmonizované normy nebo na jiné technické specifikace, na jejichž základě se shoda prohlašuje:
 - EN 61800-3:2004+A1:2012 (Kategorie C2), EN IEC 61800-3:2018 (Kategorie C2), EN 61000-6-2:2005, EN IEC 61000-6-2:2019, EN 61000-6-4:2007+A1:2011, EN IEC 61000-6-4:2019, EN 61000-3-2:2014, EN IEC 61000-3-2:2019+ A1:2021, EN 61000-3-3:2013+A1:2019+A2:2021, ETSI EN 300 328 V2.2.2 (2019-07), EN 62311:2008, EN IEC 62311:2020
 - EN IEC 63000:2018.
7. Oznamovaný subjekt: - - -
8. RED - Jakékoliv příslušenství/komponenty/software: - - -
9. Doplnující informace:
RoHS – příloha III – použití vyňatá z omezení: olovo jako pojivo ve slitinách oceli, hliníku a mědi [6 písm. a), 6 písm. b), 6 písm. c)], v pájkách a v elektrických/elektronických součástkách [7 písm. a), 7 písm. c) - I].

Podepsán a v zastoupení:

Xylem Service Italia S.r.l.

Montecchio Maggiore, 23.03.2023

Peter Björnsson
Generální ředitel

rev.00



Lowara je ochranná známka společnosti Xylem Inc., nebo některé z jejích poboček.

Hydrovar je ochranná známka společnosti Xylem Inc., nebo některé z jejích poboček.

Apple, logo Apple, App Store a iPhone jsou ochranné známky společnosti Apple Inc..

IOS® je registrovanou ochrannou známkou společnosti Cisco Systems, Inc. a/nebo jejích dceřiných společností ve Spojených státech a v dalších zemích, kterou společnost Apple Inc. používá na základě licence.

Google Play, logo Google Play a Android jsou ochranné známky společnosti Google LLC.

12 Záruka

Pro informace o záruce odkazujeme na obchodní dokumentaci.

Xylem |'zīləm|

- 1) The tissue in plants that brings water upward from the roots;
- 2) A leading global water technology company.

We're a global team unified in a common purpose: creating innovative solutions to meet our world's water needs. Developing new technologies that will improve the way water is used, conserved, and re-used in the future is central to our work. We move, treat, analyze, and return water to the environment, and we help people use water efficiently, in their homes, buildings, factories and farms. In more than 150 countries, we have strong, long-standing relationships with customers who know us for our powerful combination of leading product brands and applications expertise, backed by a legacy of innovation.

For more information on how Xylem can help you, go to www.xylem.com



Xylem Service Italia S.r.l.
Via Vittorio Lombardi 14
36075 - Montecchio Maggiore (VI) - Italy
xylem.com/lowara

Lowara is a trademark of Xylem Inc. or one of its subsidiaries.
© 2024 Xylem, Inc. Cod. 001088083CS rev.A ed.02/2024