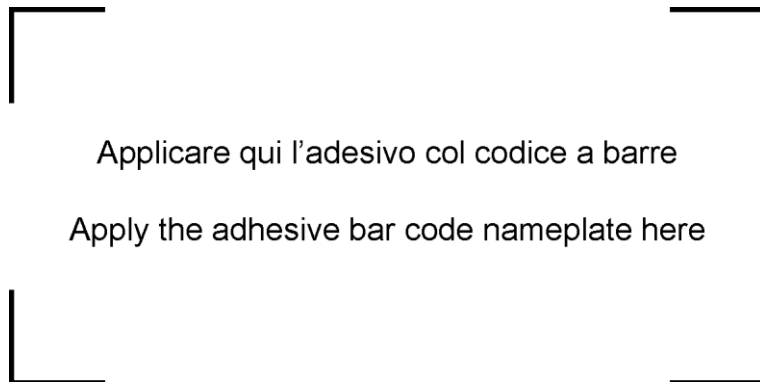
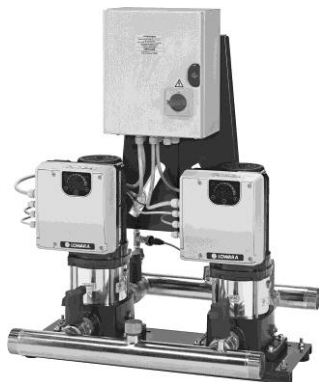


SMB Booster set



SMB../SVE, SMB../VME, SMB../HME
Návod na inštaláciu, prevádzku a údržbu

a xylem brand



Applicare qui l'adesivo col codice a barre

Apply the adhesive bar code nameplate here



Obsah

1	Úvod a bezpečnosť	5
1.1	Úvod	5
1.2	Bezpečnosť	5
1.2.1	Úrovne nebezpečenstva a bezpečnostné symboly	5
1.2.2	Bezpečnosť používateľa	6
1.2.3	Všeobecné bezpečnostné pravidlá	7
1.2.4	Ochrana životného prostredia	8
1.2.5	Miesta vystavené ionizujúcemu žiareniu	8
1.3	Náhradné diely	8
1.4	Záruka na produkt	8
2	Preprava a skladovanie	9
2.1	Manipulácia so súpravou čerpadiel	9
2.2	Skladovanie	10
3	Technický opis	11
3.1	Označenie	11
3.2	Štítok s údajmi	11
3.2.1	Súprava čerpadiel	11
3.2.2	Distribučný panel	12
3.3	Návrh a rozloženie	13
3.4	Určené používanie	14
3.4.1	Aplikačné alternatívy	14
3.5	Nevhodné používanie	14
4	Inštaláciu	15
4.1	Mechanická montáž	15
4.1.1	Oblasť inštalácie	15
4.1.2	Pokyny pre mechanickú montáž	16
4.2	Hydraulická inštalácia	16
4.2.1	Pokyny pre hydraulickú montáž	17
4.3	Elektrická inštalácia	18
4.3.1	Požiadavky na elektrické pripojenie	18
4.3.2	Kontrolný zoznam elektrických zapojení	18
4.3.3	Kontrolný zoznam – elektrický ovládací panel	18
4.3.4	Typy a kategórie drôtov	19
4.3.5	Ochrana proti suchému chodu	20
5	Použitie a obsluha	21
5.1	Časy čakania	21
5.2	Spustenie a zastavenie	21
5.2.1	Nastavenie frekvenčného meniča	22
5.2.2	Predbežné naplnenie tlakovej nádrže membrány	22

5.2.3	Spustenie súpravy čerpadiel	22
6	Údržbu	24
6.1	Údržba ovládacieho panela a frekvenčných meničov	24
6.2	Údržba tlakovej nádrže membrány	24
7	Riešenie problémov	25
7.1	Súprava čerpadiel je vypnutá	25
7.2	Motor sa nespustí	25
7.3	Časté spustenia a zastavenia	25
7.4	Rýchlosť elektrického čerpadla sa zvyšuje a znižuje bez zastavenia a bez spotreby vody (komponent je uzavretý)	25
7.5	Motor je v prevádzke ale nedodáva sa žiadna voda	26
7.6	Strata vody z elektrického čerpadla	26
7.7	Príliš veľký hluk	26
7.8	Súprava čerpadiel nevytvára požadovaný tlak	26
7.9	Vypnutie hlavného ochranného systému (poistky)	27
7.10	Vypnutie diferenciálnej ochrany	27
7.11	Elektrické čerpadlo funguje maximálnou rýchlosťou bez zastavenia	27
7.12	Funguje len jedno elektrické čerpadlo	27
7.13	Je potrebná voda, ale elektrické čerpadlo sa nespustí	27
8	Technické údaje	28
8.1	Rozmery a hmotnosti	29
9	Hlásenia	29
9.1	ES vyhlásenie o zhode (Preklad)	29
9.2	Vyhlásenie o zhode EÚ (č. EMCD23)	29

1 Úvod a bezpečnosť



1.1 Úvod

Účel tohto návodu

Účelom tohto návodu je poskytnúť potrebné informácie pre:

- Inštaláciu
- Prevádzku
- Údržbu



UPOZORNENIE:

Pred inštaláciou a použitím tohto výrobku, uistite sa, že ste prečítali a plne pochopili tento návod vo všetkých jeho častiach. Nevhodné používanie výrobku môže spôsobiť úraz a škodu na majetku a môže mať za následok stratu platnosti záruky.

POZNÁMKA:

Táto príručka je neoddeliteľnou súčasťou výrobku. Vždy musí byť poskytnutá používateľovi a uložená v blízkosti výrobku a dobre udržiavaná.




1.2 Bezpečnosť

1.2.1 Úrovne nebezpečenstva a bezpečnostné symboly

Pred použitím tohto výrobku a s cieľom zabrániť nasledujúcim rizikám si nezabudnite starostlivo prečítať, pochopiť a dodržiavať nasledujúce upozornenia na nebezpečenstvo:


- Poranenia a zdravotné riziká
- Poškodenie výrobku
- Porucha prevádzky výrobku.

Úrovne nebezpečenstva



Úroveň nebezpečenstva	Indikácia
 NEBEZPEČENSTVO:	Identifikuje nebezpečné situácie, ktoré, ak im nezabránite, spôsobia vážne zranenia alebo dokonca smrť.
 VAROVANIE:	Identifikuje nebezpečné situácie, ktoré, ak im nezabránite, môžu spôsobiť vážne zranenie alebo dokonca smrť.
 UPOZORNENIE:	Identifikuje nebezpečné situácie, ktoré, ak im nezabránite, môžu spôsobiť malé alebo stredné úrovne zranenia.
POZNÁMKA:	Identifikuje situáciu, ktorá, ak jej nezabránite, môže spôsobiť poškodenie majetku, ale nie ľudí.

Špeciálne symboly

Niektoré kategórie nebezpečenstva reprezentujú špecifické symboly. Ich zobrazenie nájdete v nasledujúcej tabuľke.

Symbol	Opis
	Nebezpečenstvo úrazu elektrickým prúdom
	Nebezpečenstvo magnetického poľa
	Nebezpečenstvo horúceho povrchu
	Nebezpečenstvo ionizujúceho žiarenia
	Nebezpečenstvo potenciálne výbušnej atmosféry (smernica ATEX EÚ)
	Nebezpečenstvo porezania a oderu
	Nebezpečenstvo rozdrvenia (končatín)

Iné symboly

Symbol	Opis
	Používateľ Špecifické informácie pre používateľov výrobku.
	Inštalatér/technik údržby Špecifické informácie pre personál zodpovedný za inštaláciu produktu v rámci systému (hydraulický a/alebo elektrický systém) a pre činnosť údržby.

1.2.2 Bezpečnosť používateľa

Dodržiavajte striktné zdravotné a bezpečnostné predpisy.



VAROVANIE:

Tento výrobok smú používať iba kvalifikovaní používatelia.

Na účely tejto príručky okrem ustanovení akýchkoľvek miestnych predpisov kvalifikovaní pracovníci znamenajú jednotlivcov, ktorí sú vďaka svojej skúsenosti alebo odbornej príprave schopní rozpoznať akékoľvek existujúce nebezpečenstvá a vyhnúť sa nebezpečenstvu počas inštalácie, používania a údržby produktu.

Neskúsení používatelia**VAROVANIE:****PRE EURÓPSKU ÚNU**

- Toto zariadenie môžu používať deti vo veku od 8 rokov a osoby s obmedzenými fyzickými, zmyslovými či mentálnymi schopnosťami či nedostatkom skúseností a znalostí, pokiaľ sú pod dozorom, či pokiaľ im boli poskytnuté pokyny týkajúce sa bezpečného používania spotrebiča, a pokiaľ chápu súvisiace riziká.
- Deti sa nesmú hrať so zariadením.
- Čistenie a údržbu nesmú vykonávať deti bez dozoru.

PRE INÉ KRAJINY

- Toto zariadenie nie je určené na používanie osobami (vrátane detí) s obmedzenými fyzickými, zmyslovými či duševnými schopnosťami či s nedostatkom skúseností a znalostí, pokiaľ nie sú pod dozorom alebo pokiaľ im neboli poskytnuté pokyny na používanie zariadenia osobou zodpovednou za och bezpečnosť.
- Deti musia byť pod dozorom, aby bolo zabezpečené, že sa s týmto zariadením nebudú hrať.

1.2.3 Všeobecné bezpečnostné pravidlá**VAROVANIE:**

- Vždy udržiavajte pracovnú plochu čistú.
- Venujte pozornosť rizikám, ktoré predstavuje plyn a výpary v pracovnom priestore.
- Vždy majte na pamäti nebezpečenstvo možného utopenia, zásahov elektrickým prúdom a popálenín.

**NEBEZPEČENSTVO: Nebezpečenstvo úrazu elektrickým prúdom**

- Vyhnite sa všetkým elektrickým nebezpečenstvám a venujte pozornosť riziku zásahu elektrickým prúdom alebo elektrickým oblúkom.
- Neúmyselné otáčanie motorov vytvára napätie a môže nabiť jednotku, čo môže mať za následok smrť, vážne zranenie alebo poškodenie zariadenia. Uistite sa, že motory sú blokované, aby ste zabránili neúmyselnému otočeniu.

Magnetické polia

Odstránenie alebo inštalácia rotora v plášti motora vytvára silné magnetické pole.

**NEBEZPEČENSTVO: Nebezpečenstvo magnetického poľa**

Magnetické pole môže byť nebezpečné pre každého, kto používa akékoľvek zdravotnícke pomôcky citlivé na magnetické pole.

POZNÁMKA

Magnetické pole môže na povrchu rotora priťahovať kovové nečistoty, čo spôsobí ich poškodenie.

Elektrické zapojenia**NEBEZPEČENSTVO: Nebezpečenstvo úrazu elektrickým prúdom**

- Pripojenie k elektrickej sieti musí vykonať elektrikár, ktorý má technické a odborné požiadavky podľa súčasných predpisov

Bezpečnostné opatrenia pred prácou**VAROVANIE:**

- Namontujte vhodnú bariéru okolo pracovného priestoru, napríklad ochrannú lištu
- Uistite sa, že všetky bezpečnostné kryty sú na mieste a zabezpečené.
- Uistite sa, že máte prázdnu ústupovú cestu.
- Uistite sa, že výrobok sa nedá prevrátiť, nespadne a neublíži ľuďom ani inak nepoškodí majetok.
- Zabezpečte, aby zdvíhacie zariadenie bolo v dobrom stave.

- Podľa potreby použite zdvíhací stroj, bezpečnostnú šnúru a dýchacie zariadenie.
- Pred manipuláciou nechajte všetky komponenty súpravy čerpadiel vychladnúť
- Uistite sa, že výrobok bol dôkladne vyčistený.
- Pred servisom elektrického čerpadla odpojte a vypnite napájanie.
- Pred zváraním alebo používaním elektrického ručného náradia skontrolujte riziko výbuchu.

Bezpečnostné opatrenia počas práce



VAROVANIE:

- Nikdy nepracujte sami.
- Vždy používajte osobné ochranné pracovné prostriedky.
- Vždy používajte vhodné pracovné nástroje.
- Vždy zdvíhajte výrobok s jeho zdvíhacím zariadením.
- Nepoužívajte iné zavesené bremená.
- Dávajte si pozor na riziko náhodného spustenia, ak sa výrobok používa s automatickou reguláciou úrovne.
- Pozor na počiatkové šklbnutie, ktoré môže byť silné.
- Po demontáži elektrického čerpadla vypláchnite komponenty vo vode.
- Nepresahujte maximálny pracovný tlak elektrického čerpadla.
- Neotvárajte žiaden odvodušňovací ventil ani odtokový ventil, ani nevyberajte zástrčky, keď je súprava čerpadiel pod tlakom.
- Dbajte na to, aby bolo elektrické čerpadlo izolované od systému a aby bol všetok tlak uvoľnený pred demontážou čerpadla vytiahnutím zástrčiek alebo odpojením potrubia.
- Nikdy nepoužívajte elektrické čerpadlo bez správne namontovaného krytu spojky.

V prípade kontaktu s chemickými látkami alebo nebezpečnými kvapalinami

Postupujte podľa týchto postupov pre chemikálie alebo nebezpečné tekutiny, ktoré prišli do kontaktu s očami alebo pokožkou:

Podmienka	Činnosť
Chemické látky alebo nebezpečné tekutiny v očiach	<ol style="list-style-type: none">1. Podržte si viečka od seba prstami.2. Oči vyplachujte tečúcou vodou najmenej 15 minút.3. Vyhľadajte lekársku pomoc.
Chemikálie alebo nebezpečné tekutiny na pokožke	<ol style="list-style-type: none">1. Odstráňte kontaminovaný odev.2. Kožu umývajte mydlom a vodou najmenej 1 minútu.3. V prípade potreby vyhľadajte lekársku pomoc.

1.2.4 Ochrana životného prostredia

Likvidácia obalov a výrobku

Dodržiňte platné predpisy o likvidácii triedeného odpadu.

1.2.5 Miesta vystavené ionizujúcemu žiareniu



VAROVANIE: Nebezpečenstvo ionizujúceho žiarenia

Ak bol výrobok vystavený ionizujúcemu žiareniu, vykonajte potrebné bezpečnostné opatrenia na ochranu osôb. Ak sa výrobok musí odoslať, informujte o tom dopravcu a príjemcu, aby mohli byť zavedené príslušné bezpečnostné opatrenia.

1.3 Náhradné diely

Ak chcete obrátiť na spoločnosť Xylem alebo autorizovaného distribútora, aby ste požiadali o technické informácie alebo náhradné diely, vždy uveďte typ a kód produktu.

1.4 Záruka na produkt

Informácie o záruke nájdete v dokumentácii kúpnej zmluvy.

2 Preprava a skladovanie



Kontrola balenia

1. Skontrolujte, či množstvo, popisy a kódy produktov zodpovedajú objednávke.
 2. Skontrolujte poškodenie alebo chýbajúce komponenty.
 3. V prípade okamžitého zistiteľného poškodenia alebo chýbajúcich častí:
 - prijmite tovar s výhradou, pričom uveďte všetky zistenia na prepravnom doklade alebo
 - odmietnite tovar a uveďte dôvod na prepravnom doklade.
- V oboch prípadoch sa okamžite obráťte spoločnosť Xylem alebo autorizovaného distribútora, od ktorého bol produkt zakúpený.

Vybalenie a kontrola produktu

1. Odstráňte obalový materiál z výrobku.
2. Uvoľnite výrobok tým, že odstránite skrutky a/alebo odrežte popruhy, ak sú namontované.



UPOZORNENIE: Nebezpečenstvo porezania a oderu

Vždy používajte osobné ochranné prostriedky.

3. Skontrolujte produkt, jeho celistvosť a uistite sa, že nechýbajú žiadne súčasti.
4. V prípade poškodenia alebo chýbajúcich komponentov sa ihneď obráťte na spoločnosť Xylem alebo autorizovaného distribútora.

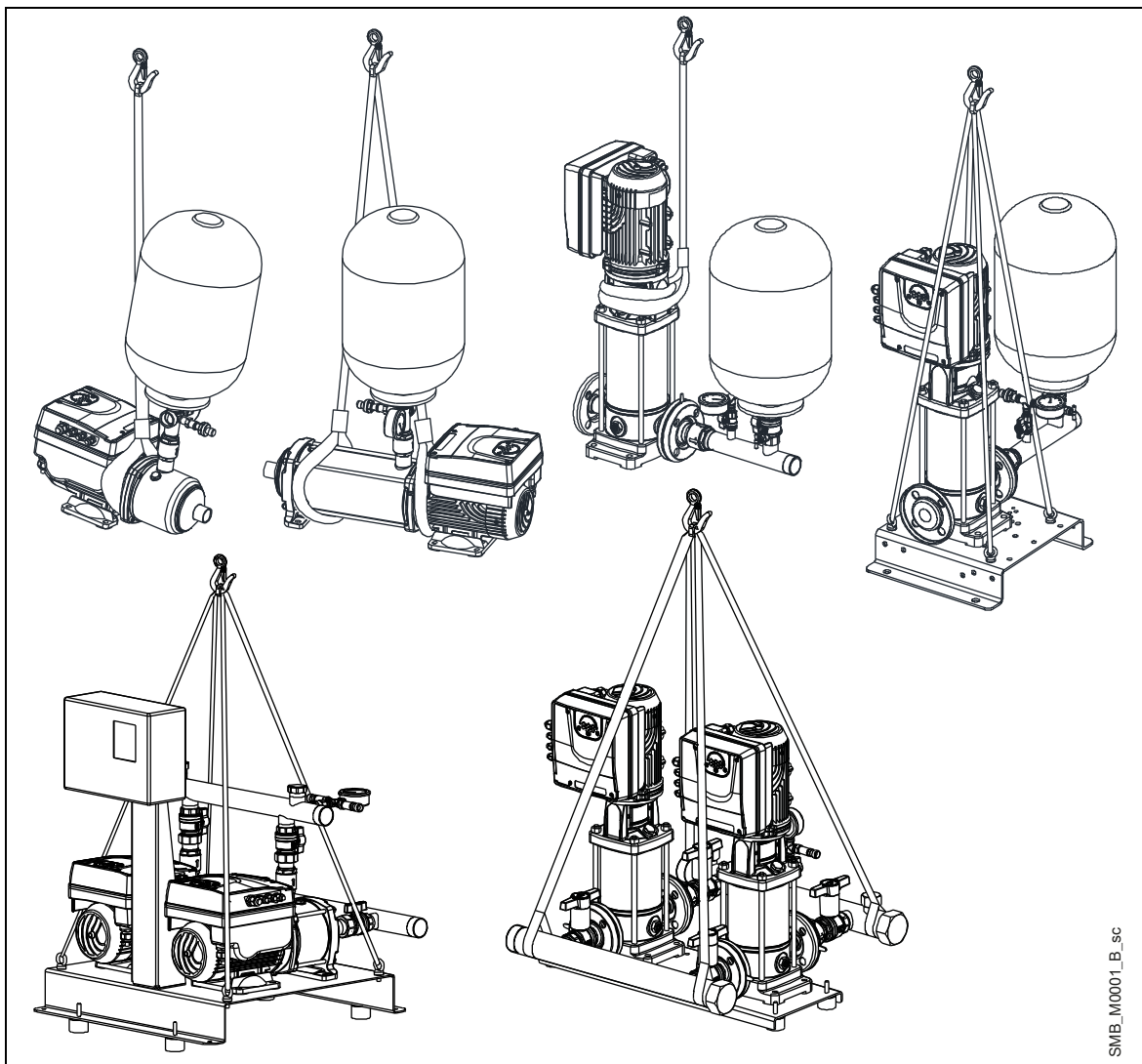
2.1 Manipulácia so súpravou čerpadiel

Súprava čerpadiel musí byť zostavená a zdvihnutá, ako je znázornené na obrázku 1.



VAROVANIE: Nebezpečenstvo rozdrvenia (končatín)

- Výrobok a jeho súčasti môžu byť ťažké: riziko pomliaždenia.
- Vždy používajte osobné ochranné pracovné prostriedky.
- Manuálna manipulácia s výrobkom a jeho komponentmi musí byť v súlade s platnými predpismi o „manuálnej manipulácii s bremenami“, aby sa predišlo nepriaznivým ergonomickým chybám, ktoré spôsobujú poranenie chrbtice.
- Používajte žeriavy, laná, zdvíhacie pásy, háčiky a spony, ktoré spĺňajú platné predpisy a sú vhodné na konkrétne použitie
- Uistite sa, že zostavenie nepoškodzuje súpravu čerpadiel
- Počas zdvíhacích operácií sa vždy vyhýbajte náhlym pohybom, ktoré by mohli ohroziť stabilitu nákladu.
- Počas manipulácie sa ubezpečte, že nedošlo k poraneniu osôb a zvierat ani k poškodeniu majetku.



Obrázok 1: Vľavo

2.2 Skladovanie

Výrobok sa musí skladovať:

- Na zastrešenom a suchom mieste
- Ďalej od zdrojov tepla
- Chránený pred špinou
- Chránený pred vibráciami
- Pri teplote okolia medzi -25°C a $+55^{\circ}\text{C}$ (-13°F a 131°F) a relatívnou vlhkosťou od 5 % do 95 %.



POZNÁMKA:

- Na výrobok neumiestňujte žiadne predmety
 - Chráňte výrobok pred nárazmi.
-

3 Technický opis



3.1 Označenie

Súprava čerpadiel pozostáva z jedného (SMB10) alebo viacerých paralelne zapojených rovnakých vertikálnych alebo horizontálnych viacstupňových nesamostatne nasávacích elektrických čerpadiel s variabilnou rýchlosťou (SMB20, SMB30).

Elektrické čerpadlá sú namontované na spoločnej základni s nasávacím a prívodným potrubím, dvojpolohovými ventilmi, spätnými ventilmi, tlakomerom, tlakovými snímačmi a jednofázovým alebo trojfázovým ovládacím panelom. Súprava čerpadiel s jedným elektrickým čerpadlom (SMB10) sa nedodáva s ovládacím panelom a nemusí mať základňu.

Na prívodnom potrubí sú k dispozícii 1" spojky na montáž tlakových nádrží membrány s dvojpolohovým ventilom. Potrubie, rovnako ako nádrže, vyžaduje primeranú podporu. K potrubiu sa môžu namontovať a pripojiť ďalšie tlakové nádrže membrány.

3.2 Štítok s údajmi

Štítok s údajmi uvádza:

- hlavné údaje výrobku,
- identifikačný kód,

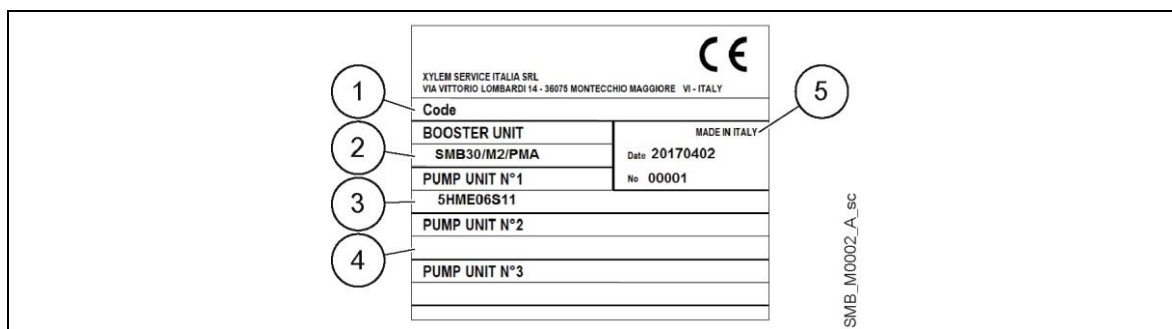
Schválenie a certifikáciu.

Typové schválenia sú uvedené na štítku s údajmi súpravy čerpadiel:

-  iba

3.2.1 Súprava čerpadiel

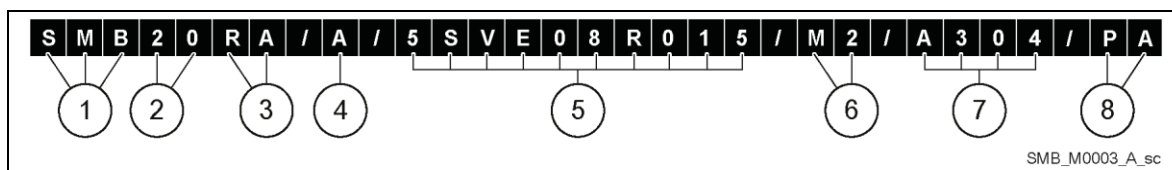
Štítok s údajmi súpravy čerpadiel



Obrázok 2: Štítok s údajmi súpravy čerpadiel

1. Kód súpravy čerpadiel
2. Kód definície súpravy čerpadiel
3. Elektrické servisné čerpadlo
4. Pomocné čerpadlo
5. Výrobné číslo (dátum + poradové číslo)

Kód definície súpravy čerpadiel



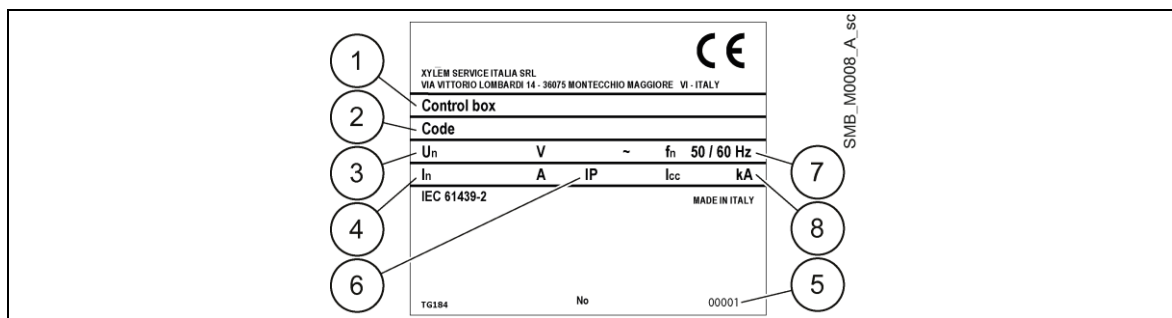
Obrázok 3: Kód definície súpravy čerpadiel

1. Rad	SMB
2. Počet elektrických čerpadiel	[10] = 1 elektrické čerpadlo [20] = 2 elektrické čerpadlá [30] = 3 elektrické čerpadlá
3. Spätný ventil	[] = Strana s prívodom [RA] = Strana s nasávaním
4. Certifikát jednotky pitnej vody	A = WRAS, ACS, M.D.174 B = ACS, M.D.174 Z = necertifikované treťou stranou
5. Elektrické čerpadlo e-SM	SVE VME HME
6. Napájanie ovládacieho panela	[M2] = Jednofázové, 1 x 230 V [T3] = Trojfázové, 3 x 230 V [T4] = Trojfázové, 3 x 400 V
7. Verzia materiálu	[] = Štandardný komponent [A304] = Špeciálna verzia AISI 304 [B304] = Špeciálna verzia AISI 304 [C304] = Špeciálna verzia AISI 304 [A316] = Špeciálna verzia AISI 316 [B316] = Špeciálna verzia AISI 316 [C316] = Špeciálna verzia AISI 316
8. Varianta	[PA] = Spínač minimálneho tlaku na nasávacom potrubí na ochranu pred suchým chodom. [WM] = Ovládací panel montovaný na stenu, káble D = 5 m

POZNÁMKA: Ďalšie informácie nájdete v ČB katalógu

3.2.2 Distribučný panel

Štítok s údajmi ovládacieho panela

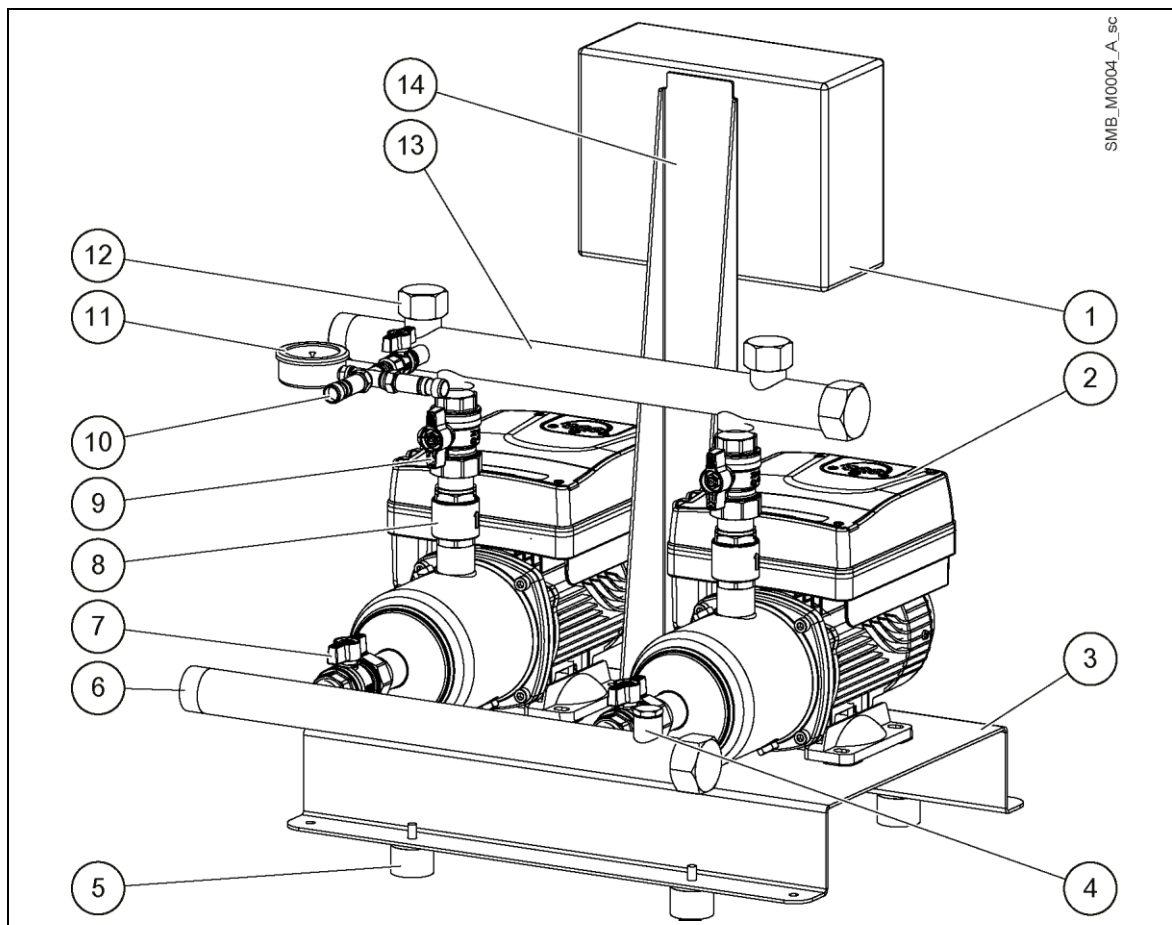


Obrázok 4: Štítok s údajmi ovládacieho panela

1. Kód definície ovládacieho panela
2. Kód ovládacieho panela
3. Menovité napätie
4. Menovitý prúd
5. Výrobné číslo (dátum + poradové číslo)
6. Stupeň ochrany
7. Menovitá frekvencia
8. Skratový prúd

3.3 Návrh a rozloženie

Súprava čerpadiel v štandardnej konfigurácii



Obrázok 5: Súprava čerpadiel

Číslo pozície	Opis	Množstvo
1.	Distribučný panel	1
2.	Elektrické čerpadlá radu E (zariadenia e-SM)	n
3.	Základňa	1
4.	Pripojenie plnenia	1
5.	Antivibračná podložka	2 x n
6.	Nasávacie potrubie	1
7.	Dvojpohový ventil na nasávacom potrubí	n
8.	Spätný ventil	n
9.	Dvojpohový ventil na prívodnom potrubí	n
10.	Snímač tlaku	n
11.	Tlakomer	1
12.	Pripojenie tlakovej nádrže membrány	1/2/3
13.	Prívodné potrubie	1
14.	Montážna konzola	1

Frekvenčný menič

Pozrite si Návod na inštaláciu, prevádzku a údržbu elektrických čerpadiel radu inteligentných čerpadiel.

3.4 Určené používanie

Produkt je možné použiť na čerpanie:

- Studená voda
- Horúca voda

Vždy dodržujte limity uvedené v kapitole Technické údaje.

Elektrické čerpadlá s variabilnou rýchlosťou namontované v súprave čerpadiel SMB sú vhodné na nasledujúce použitie:

- regulácia tlaku, hladiny a prietoku (systémy s otvorenou slučkou),
- zavlažovacie systémy s jedným alebo viacerými elektrickými čerpadlami.

3.4.1 Aplikačné alternatívy

Pohon (konštantná rýchlosť)

Jednotka pracuje ako servopohon podľa nastavenej rýchlosti, ktorý sa zabezpečuje cez používateľské rozhranie, príslušný analógový vstup alebo cez komunikačnú zbernicu.

Regulátor (konštantný tlak)

Tento režim je nastavený ako predvolený prevádzkový režim a používa sa pre jednotky s jedným elektrickým čerpadlom.

Kaskádové sériové/kaskádové synchronné

Jednotky sú pripojené cez rozhranie RS485 a komunikujú prostredníctvom poskytnutého protokolu.

Kombinácia rôznych jednotiek, ktoré sa používajú v systéme s viacerými čerpadlami, závisí od požiadaviek systému.

Všetky elektrické čerpadlá je možné spustiť v kaskádovom sériovom režime (predvolený režim systémov s viacerými čerpadlami) aj v synchronnom režime. Ak dôjde k zlyhaniu jednej jednotky, každé elektrické čerpadlo súpravy sa môže stať elektrickým čerpadlom vedenia a môže ovládať.

3.5 Nevhodné používanie

Výrobok sa nesmie používať v systémoch s uzavretým okruhom, kde je rozdiel tlaku medzi dvoma bodmi systému, spravidla medzi prívodom a nasávaním súpravy čerpadiel, riadený dvomi snímačmi, aby sa udržal konštantný.

4 Inštaláciu



4.1 Mechanická montáž

4.1.1 Oblasť inštalácie



NEBEZPEČENSTVO: Nebezpečenstvo potenciálne výbušnej atmosféry

Prevádzka súpravy čerpadiel v prostrediach s potenciálne výbušnou atmosférou alebo s horľavým prachom (napr. prach z dreva, múka, cukry a zrná) je prísne zakázaná.



VAROVANIE:

- Vždy používajte osobné ochranné pracovné prostriedky.
- Vždy používajte vhodné pracovné nástroje.
- Pri výbere miesta inštalácie a pripojení jednotky k hydraulickému a elektrickému napájacímu zdroju striktno dodržujte platné predpisy.
- Presvedčte sa, že stupeň ochrany proti vniknutiu zariadenia (IP 55, typ 1) je vhodný pre inštalčné prostredie.

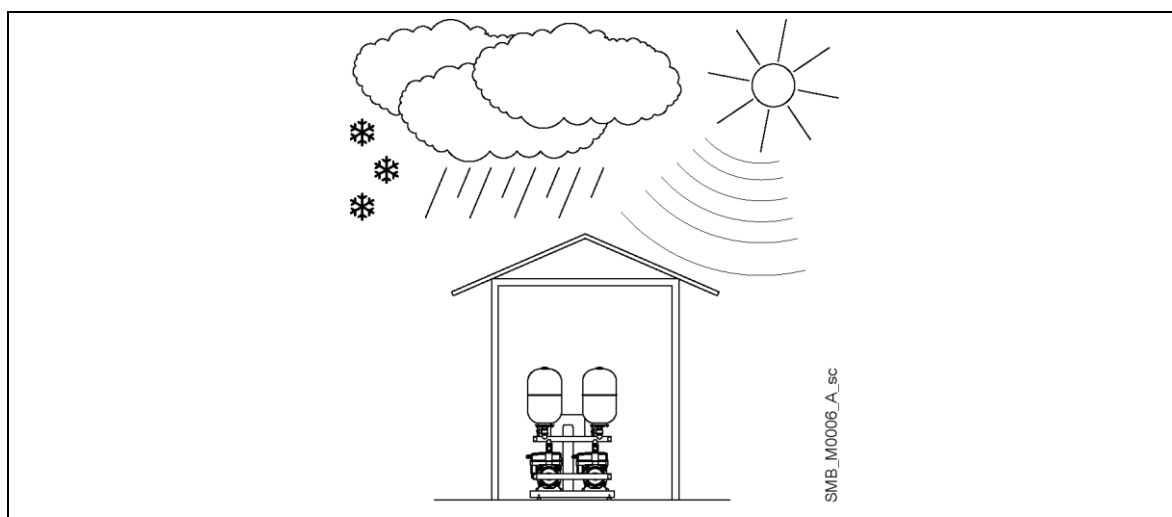


UPOZORNENIE:

- Ochrana vstupu: na zabezpečenie indexu ochrany IP55 (typ 1) sa uistite, že je jednotka správne zatvorená.
- Pred otvorením krytu svorkovnice skontrolujte, či v prístroji nie je voda
- Uistite sa, že všetky nepoužité káblové priechodky a káblové otvory sú správne zapečatené
- Uistite sa, že plastový kryt je správne uzavretý
- Nenechávajte svorkovnicu bez krytu: riziko poškodenia v dôsledku kontaminácie
- Uistite sa, že elektrický panel je správne uzavretý.

Inštalácia súpravy čerpadiel v exteriéri

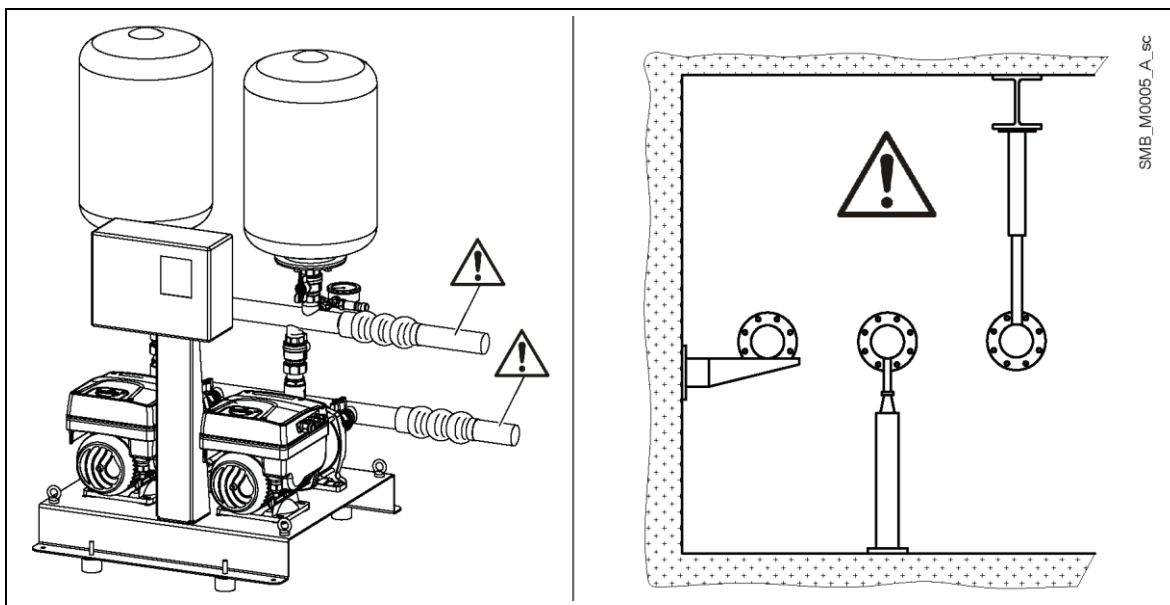
V prípade montáže súpravy čerpadiel v exteriéri zabezpečte vhodný kryt (pozrite si príklad na obrázku 6). Veľkosť krytu musí byť taká, aby sa zabezpečila ochrana súpravy čerpadiel proti snehu, dažďu a priamemu slnečnému žiareniu.



Obrázok 6: Inštalácia súpravy čerpadiel v exteriéri

4.1.2 Pokyny pre mechanickú montáž

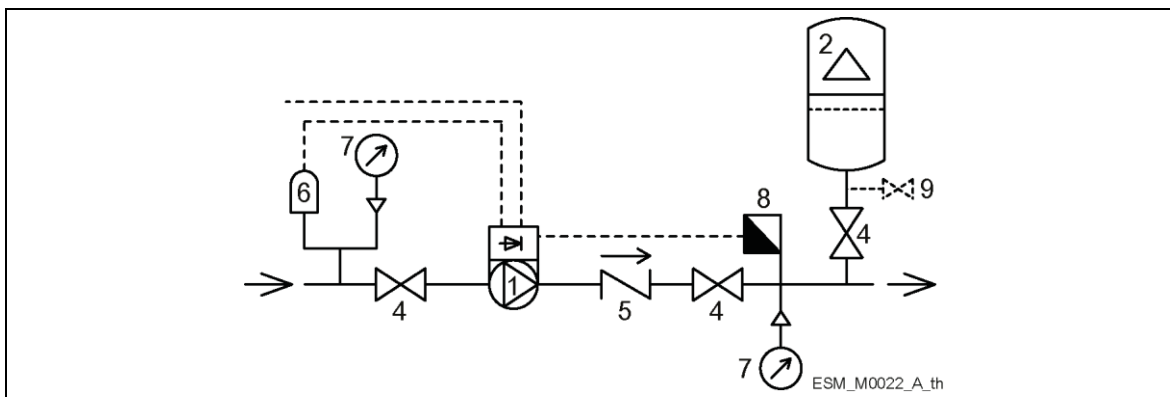
- Šípky na telese elektrického čerpadla ukazujú tok a smer otáčania motora
- Štandardný smer otáčania motora je v smere hodinových ručičiek (pri pohľade na kryt ventilátora)
- Súpravu čerpadiel namontujte do dobre ventilovanej miestnosti a ponechajte dostatočný priestor (najmenej 0,5 m) na každej strane a vpredu, aby sa mohla vykonávať údržba. Nad najvyššou časťou súpravy čerpadiel sa musí tiež ponechať najmenej 0,5 m voľného priestoru
- Umiestnite súpravu čerpadiel na rovný a pevný povrch bez toho, aby ste ju upevnili
- Namontujte expanzné spoje a vhodné podpery na potrubia, aby sa chránili pred namáhaním. Pozrite si obrázok 7. Hmotnosť potrubí a tlakových nádob sa zvyšuje, keď sú naplnené vodou. Pred spustením súpravy sa uistite, že ste zavreli a utiahli všetky nepoužívané spojky.



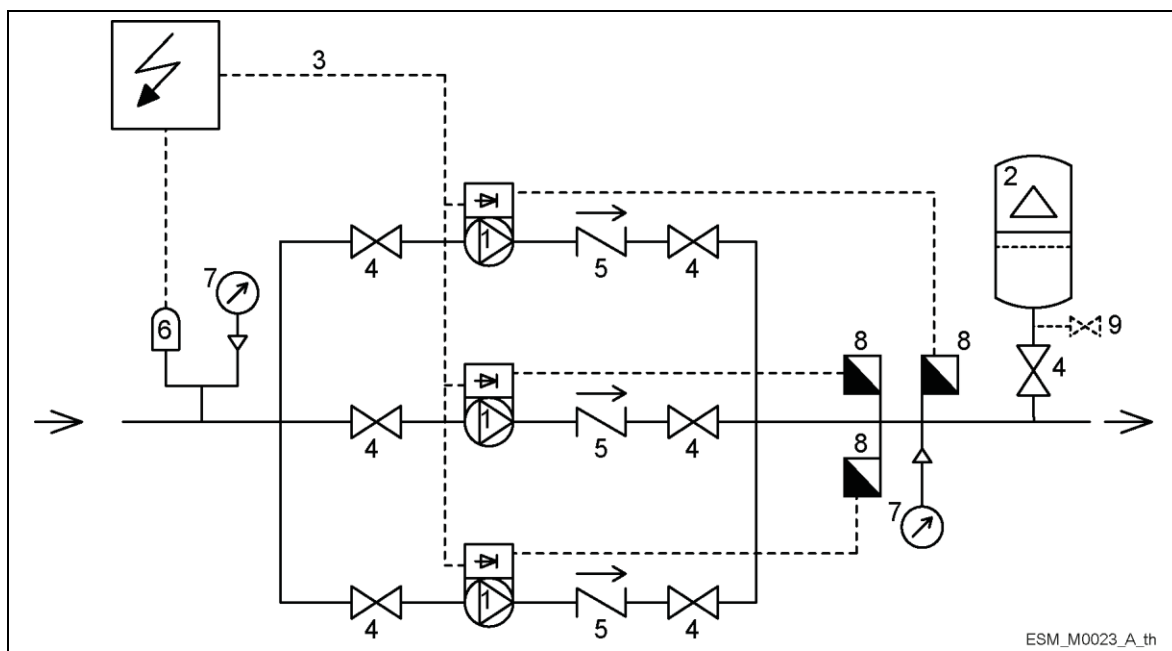
Obrázok 7: Mechanická inštalácia súpravy čerpadiel

4.2 Hydraulická inštalácia

Na obrázkoch 8 a 9 je znázornený systém s jedným čerpadlom a systém s viacerými čerpadlami.



Obrázok 8: Systém s jedným elektrickým čerpadlom



Obrázok 9: Systém s viacerými čerpadlami

- | | | |
|---------------------------------------|----------------------------------|---------------------|
| 1. Elektrické čerpadlo s motorom e-SM | 4. Dvojpolohový ventil | 7. Tlakomer |
| 2. Tlaková nádrž membrány | 5. Spätný ventil | 8. Snímač tlaku |
| 3. Distribučný panel | 6. Regulácia nízkej hladiny vody | 9. Odtokový kohútik |

4.2.1 Pokyny pre hydraulickú montáž

- Súpravu čerpadiel namontujte podľa prietoku vody systému
- Šípky na telese elektrického čerpadla ukazujú tok a smer otáčania
- Ak používate sací zdvíhací systém, namontujte spodnú spätnú klapku
- Hneď za súpravu čerpadiel namontujte dvojpolohový ventil
- Ak sa vedľa súpravy čerpadiel nenachádza žiadny ventil, namontujte vypúšťací ventil pre testy
- Potrubia pripojené k súprave čerpadiel musia mať vhodnú veľkosť (ak je to možné, podľa priemeru rozvodného potrubia). Môžete použiť ľubovoľný koniec potrubia, ale nezabudnite uzavrieť nepoužívaný koniec.
- Veľkosť nasávacieho potrubia a spodnej spätnej klapky musí byť taká, aby sa zabránilo nadmernej strane zaťaženia a spôsobenému kavitačnému javu

Tlaková nádrž membrány

Na strane prívodu elektrického čerpadla je membránová expanzná nádoba, ktorá dáva možnosť udržiavať tlak vnútri potrubia, keď sa súprava čerpadiel nepoužíva. Tlaková nádrž membrány zastaví prevádzku elektrického čerpadla, aby nepokračovalo v prevádzke pri nulovej požiadavke a znížila sa veľkosť nádrže, ktorá je potrebná na účely dodávky.

Vyberte tlakovú nádrž membrány, ktorá je vhodná pre tlak systému.

Súpravy čerpadiel s variabilnou rýchlosťou môžu fungovať s menšími tlakovými nádržami membrány ako tradičné systémy. Tlaková nádrž membrány s kapacitou v litroch zodpovedá približne 10 % rýchlosti prietoku jedného elektrického čerpadla, vyjadreného v litroch za minútu. Požadovaný objem vody sa môže rozdeliť do niekoľkých nádrží.

4.3 Elektrická inštalácia



NEBEZPEČENSTVO: Nebezpečenstvo úrazu elektrickým prúdom

Pripojenie k elektrickej sieti musí dokončiť elektrikár, ktorý má technické a odborné požiadavky uvedené v súčasných predpisoch.

Elektrické zapojenia nájdete na schéme elektrického zapojenia na ovládacom paneli.

4.3.1 Požiadavky na elektrické pripojenie

Miestne smernice prevažujú nad špecifickými požiadavkami uvedenými nižšie.

4.3.2 Kontrolný zoznam elektrických zapojení

Skontrolujte, či sú splnené nasledovné požiadavky:

- Elektrické vodiče sú chránené pred vysokými teplotami, vibráciami a kolíziami.
- Prúd a napätie sieťového napájacieho zdroja musí byť kompatibilné s údajmi na štítiku ovládacieho panela alebo údajmi na štítiku elektrického čerpadla v prípade súprav čerpadiel bez ovládacieho panela.
- Skontrolujte, či je napájací kábel schopný viesť nominálny prúd súpravy čerpadiel a pripojte ho k príslušným svorkám na ovládacom paneli. Schéma elektrického zapojenia a štítiky na paneli poskytujú potrebné informácie pre pripojenie a požadované hodnoty napájania. V prípade súprav čerpadiel bez ovládacieho panela si pozrite Návod na inštaláciu, prevádzku a údržbu elektrických čerpadiel radu inteligentných čerpadiel.
- Ak je k dispozícii ovládací panel, pripojte napájací kábel:
 - Verzia s jednou fázou na svorky L – N, PE na zemniacu svorku
 - Verzia s jednou fázou na svorky L1, L2 a L3, PE na zemniacu svorku
- Všetky odkryté káble sa musia vhodným spôsobom chrániť
- Kábel napájania je vybavený:
 - Rozdielový prepínač s vysokou citlivosťou (30 mA) [reziduálny prúdový prístroj RCD] vhodný pre zemné poruchové prúdy s DC alebo pulzujúcim obsahom DC (navrhuje sa RCD typu B).
 - Oddeľujúci spínač rozvodu s kontaktnou medzerou aspoň 3 mm.

4.3.3 Kontrolný zoznam – elektrický ovládací panel

POZNÁMKA:

Štandardná verzia súpravy čerpadiel má ovládací panel.

Ak sa súprava čerpadiel dodáva bez ovládacieho panela, namontujte ovládací panel, ktorý je kompatibilný s výkonom elektrického čerpadla.

Nevhodné kombinácie nezaručujú ochranu súpravy čerpadiel.

Skontrolujte, či sú splnené nasledovné požiadavky:

- Ovládací panel musí chrániť elektrické čerpadlo pred skratom. Na ochranu elektrického čerpadla je možné použiť poistku s časovým oneskorením alebo istič (model typ C).
- Elektrické čerpadlo má zabudovanú ochranu proti preťaženiu a teplu. Nevyžaduje sa žiadna dodatočná ochrana proti preťaženiu.



NEBEZPEČENSTVO: Nebezpečenstvo úrazu elektrickým prúdom

Pred spustením súpravy čerpadiel sa uistite, že je súprava čerpadiel a ovládací panel odpojený od napájania a že nie je možné jeho neželané pripojenie.

Uzemnenie**NEBEZPEČENSTVO: Nebezpečenstvo úrazu elektrickým prúdom**

- Pred pokusom o ďalšie elektrické pripojenia vždy pripojte k svorke uzemnenia vonkajší ochranný vodič.
 - Všetky elektrické zariadenia musia byť uzemnené. To zahŕňa súpravu čerpadiel a jej vybavenie. Skontrolujte, či je zemniaca svorka správne pripojená.
 - Skontrolujte, či je ochranný vodič (zem) dlhší ako fázové vodiče. V prípade náhodného odpojenia vodiča napájacieho zdroja musí byť ochranný vodič (zem) posledný, aby sa odpojil od svorky.
-
- Pripojenia k uzemňovaciemu káblu udržiavajte čo najkratšie.
 - Použite kábel s niekoľkými prameňmi na zníženie elektrického šumu.

4.3.4 Typy a kategórie drôtov

V prípade štandardnej verzie s ovládacím panelom sa súprava čerpadiel dodáva s napájacími káblami elektrického čerpadla a riadiacimi káblami. Súprava čerpadiel bez ovládacieho panela sa dodáva s káblom na pripojenie tlakového snímača, ale bez napájacích káblov elektrického čerpadla.

Ak sa napájací kábel elektrického čerpadla a/alebo riadiace káble musia vymeniť alebo pridať, pozrite si Návod na inštaláciu, prevádzku a údržbu elektrických čerpadiel radu inteligentných čerpadiel.

- Všetky káble musia spĺňať miestne a národné normy z hľadiska teploty časti a okolitého prostredia.
- Používajte káble s minimálnou tepelnou odolnosťou +70°C (158°F)
- Káble nesmú nikdy prísť do kontaktu s telesom motora, elektrickým čerpadlom a potrubím.
- Drôty pripojené na svorky napájacieho zdroja a relé poruchového signálu (NO, C) musia byť oddelené od ostatných pomocou vystuženej izolácie.

Pripojte napájanie**VAROVANIE:**

- Nevykonávajte žiadne pripojenie k svorkovnici elektrického čerpadla bez toho, aby ste najprv neodpojili napájanie a počkajte minimálnu dobu z tabuľky 1.
- Štandardná verzia súpravy čerpadiel sa dodáva s napájacími káblami motora. V prípade potreby vymeňte napájací kábel motora za kábel s prierezom prispôbeným maximálnej spotrebe elektrického motora.

Ovládacie káble

Externé bezpotenciálové kontakty musia byť vhodné na prepínanie <10 VDC.

POZNÁMKA:

- Namontujte riadiace káble oddelene od káblov napájania a kábla relé signálu porúch
- Ak sú riadiace káble inštalované paralelne s napájacím káblom alebo relé signálu porúch, vzdialenosť medzi káblami musí byť väčšia ako 200 mm.
- Nepretínajte káble napájacieho zdroja. Ak je to potrebné, je povolený uhol prieniku 90°.

Pripojenie ovládacieho panela

Pozrite si schému elektrického zapojenia na ovládacom paneli.

Pripojenie frekvenčného meniča

Pozrite si Návod na inštaláciu, prevádzku a údržbu elektrických čerpadiel radu inteligentných čerpadiel.

4.3.5 Ochrana proti suchému chodu

Štandardný ovládací panel sa môže pripojiť k bežnému plaváku pre otvorené nádrže alebo k spínaču minimálneho tlaku na sacej strane (odporúčaná hodnota: 0,2 – 0,4 baru). Po obnovení podmienok minimálneho tlaku sa elektrické čerpadlá automaticky spustia. Ak sa ochrana proti suchému chodu považuje za nadbytočnú, neodstraňujte prepojku na svorke ovládacieho panela. Správne čísla svoriek sú uvedené v schéme pripojenia, ktorú môžete nájsť na ovládacom paneli.

POZNÁMKA:

Súprava čerpadiel sa dodáva s namontovanou prepojkou, čo znamená, že ochrana proti suchému chodu nie je aktívna.

Voliteľná elektronická súprava na reguláciu hladiny umožňuje ovládanie pomocou elektródových sond.

Namontujte tri sondy dodané so súpravou do zbernej nádrže a pripojte ich k svorkám na ovládacom paneli.

Správne čísla svoriek sú uvedené v schéme pripojenia, ktorú môžete nájsť na paneli:

- Max. sonda (A) určuje hladinu, pri ktorej sa aktivuje súprava čerpadiel počas plnenia zbernej nádrže.
- Min. sonda (B) určuje hladinu, pri ktorej sa deaktivuje súprava čerpadiel.
- Sonda (C) sa musí nachádzať na nižšej úrovni ako min. sonda (B).

5 Použitie a obsluha



V prípade koexistencie dvoch alebo viacerých z týchto podmienok:

- vysoká teplota prostredia
- vysoká teplota vody
- prevádzkové body, ktoré vyžadujú maximálny výkon súpravy čerpadiel
- pretrvávajúce podpätie siete,

môže dôjsť k ohrozeniu životnosti súpravy čerpadiel a/alebo k jej zníženiu: pre ďalšie informácie sa obráťte na spoločnosť Xylem alebo autorizovaného distribútora.

5.1 Časy čakania



VAROVANIE: Nebezpečenstvo úrazu elektrickým prúdom

Kontakt s elektrickými komponentmi môže spôsobiť smrť aj po vypnutí súpravy čerpadiel. Pred každým zásahom na súprave čerpadiel musí byť sieťové napätie a akékoľvek iné vstupné napätia odpojené počas minimálneho času uvedeného v tabuľke 1.

Tabuľka 1: Časy čakania

Model pohonu e-SM	Minimálne časy čakania [min]
103, 105, 107, 111, 115	4
303, 305, 307, 311, 315, 322	5



VAROVANIE: Nebezpečenstvo úrazu elektrickým prúdom

Frekvenčné meniče obsahujú kondenzátory DC-link, ktoré môžu zostať nabité aj vtedy, keď frekvenčný menič nie je napájaný.

Aby ste zabránili vzniku nebezpečenstva zásahu elektrickým prúdom:

- Odpojte sieťový zdroj
- Odpojte všetky druhy motorov s permanentnými magnetmi
- Odpojte všetky napájacie zdroje DC-link vrátane zálohovania batérií, jednotiek neprerušeneho napájania a pripojenia DC-link k iným frekvenčným meničom
- Pred vykonaním údržby alebo opráv počkajte na úplné vybitie kondenzátorov. Pozrite si časy čakania v tabuľke 1.

5.2 Spustenie a zastavenie

Spustenie a zastavenie elektrických čerpadiel závisí od nastavení frekvenčného meniča vo vzťahu k elektrickému čerpadlu, ktoré sa má regulovať (tlak, hladina).

Každý frekvenčný menič je pripojený k snímaču. Frekvenčné meniče zdieľajú všetky údaje a implementujú cyklické prepínanie.



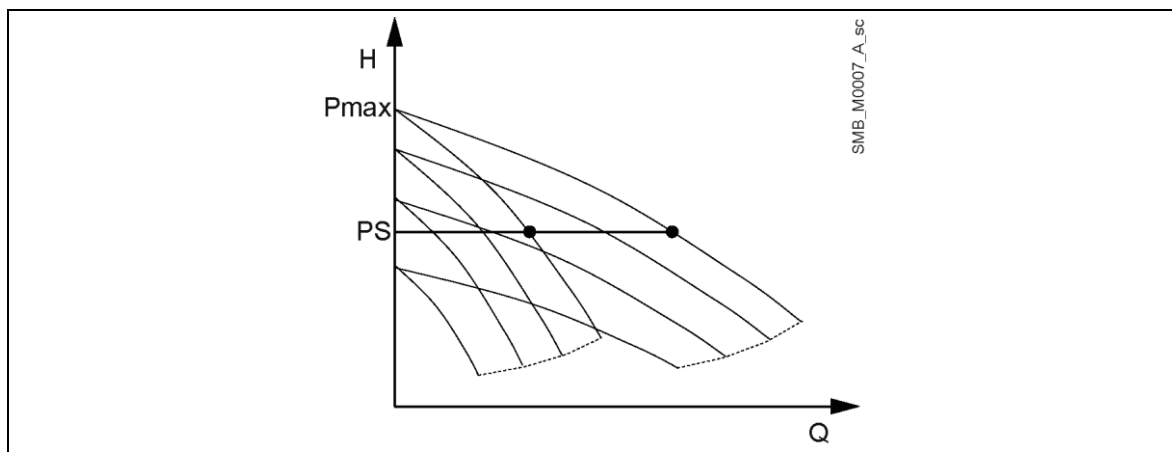
Nebezpečenstvo úrazu elektrickým prúdom:

Pred vykonaním ľubovoľných úprav odpojte napájanie.

Nastavenia nájdete v Návode na inštaláciu, prevádzku a údržbu elektrických čerpadiel radu inteligentných čerpadiel.

Obrázok 10 znázorňuje prevádzkové krivky v prípade dvoch elektrických čerpadiel v režime nastavenia tlaku.

- Nádrž dodáva vodu na uspokojenie dopytu konečného používateľa.
- Prvé elektrické čerpadlo sa spustí, keď tlak klesne pod hodnotu PS. Rýchlosť sa nastaví tak, aby tlak zostal konštantný vzhľadom na zvyšovanie dopytu.
- Keď dopyt klesá, rýchlosť sa zníži na minimum. V tomto bode sa jedno z elektrických čerpadiel deaktivuje.
- Ak sa dopyt naďalej zvyšuje a elektrické čerpadlo dosiahne maximálnu rýchlosť, spustí sa druhé elektrické čerpadlo a rýchlosť sa nastaví tak, aby sa udržal konštantný tlak.
- Ak dopyt naďalej klesá, elektrické čerpadlo spomalí, naplní nádrž a po dosiahnutí hodnoty PS sa zastaví.



Obrázok 10: Prevádzkový režim

H	Hlava	Pmax	Maximálny tlak
Q	Prietok	PS	Hodnota nastavenia tlaku

5.2.1 Nastavenie frekvenčného meniča

1. Ak chcete zmeniť nastavenia, pozrite si Návod na inštaláciu, prevádzku a údržbu elektrických čerpadiel radu inteligentných čerpadiel.
2. Pomocou tlačidiel frekvenčného meniča nastavte novú hodnotu nastavenia tlaku, zvolte čas rampy, skontrolujte najnovšie alarmy alebo získajte prístup k všetkým nastaveniam.
3. Skontrolujte, či je nová zvolená hodnota v rozsahu hlavy špecifikovanej na štítku údajov elektrického čerpadla.

5.2.2 Predbežné naplnenie tlakovej nádrže membrány

1. Skontrolujte, či je tlaková nádrž membrány úplne vypustená.
2. Predbežne naplňte tlakovú nádrž membrány na 0,6 násobok hodnoty tlaku.

5.2.3 Spustenie súpravy čerpadiel

1. Pripojte zdroj vody.
2. Pripojte napájací zdroj.
3. Skontrolujte predbežné naplnenie tlakovej nádrže membrány.
4. Zavrite dvojpolohové ventily na prívodnom potrubí elektrického čerpadla.
5. Naplňte súpravu čerpadiel (pozrite si Návod na inštaláciu, prevádzku a údržbu elektrických čerpadiel radu inteligentných čerpadiel) a nasávacie potrubie.
6. Pripojte napájací zdroj na spínač panela a nastavte frekvenčný menič na manuálny režim.
7. Spustíte prvé elektrické čerpadlo.
8. Pomaly otvorte dvojpolohový ventil elektrického čerpadla a vypustite vzduch.
9. Zopakujte vyššie uvedené činnosti pre ostatné elektrické čerpadlá.
10. Nastavte frekvenčné meniče na automatický režim.

Zmena nastavení

Ak je súprava čerpadiel spustená, postupujte podľa nižšie uvedených pokynov na zmenu nastavení v rámci limitov maximálneho tlaku elektrických čerpadiel, systému alebo oboch:

1. Stanovte požadovanú hodnotu tlaku.
2. Pomocou tlačidiel frekvenčného meniča nastavte novú hodnotu. Hodnota sa automaticky zmení aj pre ďalší menič.

6 Údržba



NEBEZPEČENSTVO: Nebezpečenstvo úrazu elektrickým prúdom

- Predtým, než sa pokúsíte použiť zariadenie, skontrolujte, či je odpojené a či sa elektrické čerpadlo ani ovládací panel nemôžu reštartovať ani neúmyselne. Toto platí aj pre pomocný riadiaci obvod elektrického čerpadla.
- Pred každým zásahom na súprave čerpadiel musia byť sieťové napätie a akékoľvek iné vstupné napätia odpojené na minimálny čas uvedený v odseku Časy čakania (kondenzátory medziokruhu musia byť vybité pomocou zabudovaných vybíjajúcich rezistorov).

1. Uistite sa, že chladiaci ventilátor a vetracie otvory neobsahujú prach.
2. Uistite sa, že teplota okolia je správna v závislosti od limitov súpravy čerpadiel.
3. Uistite sa, že kvalifikovaný personál vykoná všetky úpravy súpravy čerpadiel.
4. Pred vykonaním akejkoľvek práce sa uistite, že je súprava čerpadiel odpojená od napájania.
5. Vždy dodržiavajte pokyny pre elektrické čerpadlo a motor.

6.1 Údržba ovládacieho panela a frekvenčných meničov

Ovládací panel a frekvenčné meniče nevyžadujú údržbu.

6.2 Údržba tlakovej nádrže membrány

- Pozrite si Návod na inštaláciu, prevádzku a údržbu tlakovej nádrže membrány
- Aspoň raz ročne skontrolujte predbežné naplnenie.

Ovládanie funkcií a parametrov

V prípade zmien hydraulikkej súpravy čerpadiel:

1. Uistite sa, že všetky funkcie a parametre sú správne.
2. V prípade potreby upravte funkcie a parametre.

7 Riešenie problémov



Bezpečnostné opatrenia



VAROVANIE:

- Poruchy musia byť opravené technikom, ktorý má technické a profesionálne požiadavky uvedené v súčasných predpisoch
- Dodržiavajte bezpečnostné požiadavky o kapitolách používanie, prevádzku a údržbu.
- Ak sa chyba nedá opraviť alebo nie je spomenutá, kontaktujte Xylem alebo autorizovaného distribútora.

Frekvenčný menič uloží posledné alarmy, ku ktorým došlo. Informácie o typoch porúch a kontrole posledných spustených alarmov nájdete v návode na použitie frekvenčného meniča.

7.1 Súprava čerpadiel je vypnutá

Príčina	Spôsob odstránenia
Napájanie bolo prerušené	Obnovte sieťové napájanie
Spínač v polohe OFF (VYP.)	Dajte spínač do polohy ON (ZAP.)

7.2 Motor sa nespustí

Príčina	Spôsob odstránenia
Napájanie bolo prerušené	Obnovte sieťové napájanie
Bola aktivovaná ochrana proti tepelnému preťaženiu motora	Odstráňte poruchu a resetujte spínač
Motor (cievka) je poškodený	Skontrolujte a opravte alebo vymeňte motor

7.3 Časté spustenia a zastavenia

Príčina	Spôsob odstránenia
Porucha tlakovej nádrže membrány	Opravte alebo vymeňte tlakovú nádrž membrány
Nesprávne predbežné naplnenie tlakovej nádrže membrány	Nastavte novú hodnotu tlaku predbežného naplnenia podľa elektrického čerpadla a požadovanú hodnotu
Hodnota predbežného naplnenia tlakovej nádrže membrány je nula	Tlaková nádrž membrány sa musí predbežne naplniť

7.4 Rýchlosť elektrického čerpadla sa zvyšuje a znižuje bez zastavenia a bez spotreby vody (komponent je uzavretý)

Príčina	Spôsob odstránenia
Strata vody zo spätného ventilu	Skontrolujte hydraulický systém a ventil
Tlaková nádrž membrány je poškodená alebo má malú veľkosť	Opravte alebo vymeňte tlakovú nádrž membrány

7.5 Motor je v prevádzke ale nedodáva sa žiadna voda

Príčina	Spôsob odstránenia
Žiadna voda na strane nasávania alebo vo vnútri elektrického čerpadla	1. Naplňte elektrické čerpadlo alebo nasávacie potrubie 2. Otvorte dvojpolohové ventily
Vzduch vo vnútri nasávacieho potrubia alebo elektrického čerpadla	1. Odvzdušnite elektrické čerpadlo 2. Skontrolujte pripojenia nasávania
Strata tlaku na strane nasávania	Skontrolujte NPSH a v prípade potreby upravte systém
Spätný ventil je zablokovaný	Vyčistite ventil
Upchaté potrubie	Vyčistite potrubie

7.6 Strata vody z elektrického čerpadla

Príčina	Spôsob odstránenia
Mechanické tesnenie je opotrebované alebo poškodené	Vymeňte mechanické tesnenie
Nepriemerané mechanické namáhanie elektrického čerpadla	Podoprite potrubia

7.7 Príliš veľký hluk

Príčina	Spôsob odstránenia
Návrat vody, keď elektrické čerpadlo nie je v prevádzke	Skontrolujte spätný ventil
Kavitácia	Skontrolujte nasávanie
Sťažené otáčanie elektrického čerpadla	Skontrolujte nepriemerané mechanické namáhanie elektrického čerpadla

7.8 Súprava čerpadiel nevytvára požadovaný tlak

Príčina	Spôsob odstránenia
Dvojpolohové ventily sú zavreté	Otvorte ventily
Vzduch v sacom potrubí	1. Odstráňte vzduch 2. Naplňte elektrické čerpadlá
Nadmerná negatívna sacia hlavica	Znížte negatívnu saciu hlavicu
Nadmerná strata tlaku na strane nasávania	Zvýšte priemer potrubí
Spodný poistný ventil je poškodený	Vymeňte spodný ventil
Nadmerná strata tlaku v prírodných potrubíach a/alebo vo ventile	Znížte stratu vody

7.9 Vypnutie hlavného ochranného systému (poistky)

Príčina	Spôsob odstránenia
Skrat	1. Skontrolujte pripájacie káble 2. Skontrolujte frekvenčný menič

7.10 Vypnutie diferenciálnej ochrany

Príčina	Spôsob odstránenia
Poškodený motor	Vymeňte motor
Napájací kábel motora je chybný alebo opotrebovaný	Vymeňte kábel
Diferenčný prepínač nie je v súlade so špecifikáciami	Vymeňte diferenciálny spínač
Rozdielový prúd je príliš vysoký	Obráťte sa na kvalifikovaného technika a nechajte si upraviť elektrický systém

7.11 Elektrické čerpadlo funguje maximálnou rýchlosťou bez zastavenia

Príčina	Spôsob odstránenia
Požadovaná hodnota tlaku nie je vhodná pre systém (hodnota je vyššia ako tlak, ktorý môže elektrické čerpadlo dodať)	Nastavte novú požadovanú hodnotu na základe výkonu elektrického čerpadla
Snímač nie je pripojený alebo je poškodený	Skontrolujte hydraulické a elektrické pripojenie snímača

7.12 Funguje len jedno elektrické čerpadlo

Príčina	Spôsob odstránenia
Elektrické čerpadlá majú rôzne nastavenia	1. Skontrolujte nastavenie frekvenčného meniča 2. Skontrolujte sériové spojenie medzi dvomi frekvenčnými meničmi

7.13 Je potrebná voda, ale elektrické čerpadlo sa nespustí

Príčina	Spôsob odstránenia
Požadovaná hodnota je nastavená na nulu	1. Skontrolujte nastavenie frekvenčného meniča 2. Nastavte požadovanú hodnotu

8 Technické údaje



Tabuľka 2: Elektrické, environmentálne a inštalačné špecifikácie, súprava čerpadiel v štandardnej verzii

Napájanie ovládacieho panela	Model súpravy čerpadiel		
	M2	T3	T4
Vstup			
Vstupná frekvencia [Hz]	50/60 ± 2		
Hlavné napájanie	LN	L1 L2 L3	
Nominálne napätie ovládacieho panela [V]	230 ± 10 %	230 ± 10 %	400 ± 10 %
Max. vstupný prúd kontinuálny [A]	Pozrite si štítok s údajmi ovládacieho panela		
Max. výkon ovládacieho panela [kW]	Pozrite si štítok s údajmi ovládacieho panela		
Výstup			
Min. – max. rýchlosť elektrického čerpadla [ot./min]	800 až 3600		
Zvodový prúd meniča [mA]	< 3,5		
I/O prídavné napájanie + napájanie 15 V [mA]	I _{max} < 40		
Relé signálu poruchy	1 x NO V _{max} < 250 [VAC], I _{max} < 2 [A]	1 x NO V _{max} < 250 [VAC], I _{max} < 2 [A]	
Relé stavu motora	-	1 x NO V _{max} < 250 [VAC], I _{max} < 2 [A]	
Akustický tlak LpA [dB(A)] pri [ot./min]	< 62 pri 3000 < 66 pri 3600		
Trieda ochrany	IP 55, typ puzdra 1 Chráňte výrobok pred priamym slnečným žiarením a dažďom		
Teplota vody [°C]/[°F]	0÷80/32÷176		
Relatívna vlhkosť súvisiaca s prevádzkovou teplotou [°C]/[°F]	5 % – 50 % RH pri 40/104 5 % – 90% RH pri 20/68		
Relatívna vlhkosť pri uskladnení	5 % ÷ 95 % RH		
Skladovacia teplota [°C]/[°F]	-25÷65/-13÷149		
Prevádzková teplota [°C]/[°F]	-20÷40/-4÷104		
Nadmorská výška inštalácie [m]/[ft]	< 1000 / 3280 Vo vyšších nadmorských výškach môže dôjsť k spomaleniu		
Max. prevádzkový tlak [bar]	8, 10 alebo 16, v závislosti od typu elektrického čerpadla. Pozrite si Návod na inštaláciu, prevádzku a údržbu elektrického čerpadla radu inteligentných čerpadiel.		
Minimálny vstupný tlak [bar]	Podľa krivky NPSH s rezervou minimálne 0,5 m pre vodu bez vzduchu		
Max. vstupný tlak [bar]	Uistite sa, že vstupný tlak a uzavretý prírodný tlak neprekračujú maximálny prevádzkový tlak		
Všeobecné informácie o elektrickom čerpadle	Pozrite si Návod na inštaláciu, prevádzku a údržbu elektrického čerpadla radu inteligentných čerpadiel		
Tlaková nádrž membrány [bar]	Pozrite si štandardný Návod na inštaláciu, prevádzku a údržbu tlakovej nádrže membrány. Namontované tlakové nádrže membrány môžu obmedziť teplotu a prevádzkový tlak súpravy čerpadiel		

8.1 Rozmery a hmotnosti

- Súprava čerpadiel: pozrite si technický katalóg alebo sa obráťte na spoločnosť Xylem alebo autorizovaného distribútora.
- Elektrické čerpadlá radu inteligentných elektrických čerpadiel: pozrite si Návod na inštaláciu, prevádzku a údržbu.

9 Hlásenia

9.1 ES vyhlásenie o zhode (Preklad)

Spoločnosť Xylem Service Italia S.r.l. so sídlom vo Via Vittorio Lombardi 14 - 36075 Montecchio Maggiore VI, Taliansko týmto vyhlasuje, že výrobok:

Čerpacia jednotka s elektrickými čerpadlami s integrovaným meničom otáčok (pozrite si štítok na prvej strane)

spĺňajú príslušné ustanovenia nasledujúcich európskych smerníc:

- Smernica 2006/42/ES o strojových zariadeniach (PRÍLOHA II – fyzická alebo právnická osoba oprávnená zostavením technického súboru: Xylem Service Italia S.r.l.)

a nasledujúce technické normy

- EN 809:1998+A1:2009,
- EN 60204-1:2006+A1:2009

Montecchio Maggiore, 22.02.2017

Amedeo Valente
(Riaditeľ inžinierstva, výskumu a
rozvoja)
rev.00



9.2 Vyhlásenie o zhode EÚ (č. EMCD23)

1. Model aparátu/výrobok:
pozri nálepku na prvej strane
2. Názov a adresa výrobcu:
Xylem Service Italia S.r.l.
Via Vittorio Lombardi 14
36075 Montecchio Maggiore VI
Italy
3. Toto vyhlásenie o zhode je vydané na výhradnú zodpovednosť výrobcu.
4. Predmet vyhlásenia:
Čerpacia jednotka s elektrickými čerpadlami s integrovaným meničom otáčok (pozrite si štítok na prvej strane)
5. Predmetom vyhlásenia uvedeného vyššie je zhoda s príslušnými harmonizovanými nariadeniami Únie:
Smernica 2014/30/EÚ z 26. februára 2014 (elektromagnetická kompatibilita)
6. Odkazy na iné príslušné harmonizované normy alebo na iné technické špecifikácie, na základe ktorých sa vyhlasuje súlad:
EN 61000-6-2:2006, EN 61000-6-3:2007+A1:2011
7. Oboznámený orgán: -
8. Doplnujúce informácie:

Podpísané v mene: Xylem Service Italia S.r.l.
Montecchio Maggiore, 22.02.2017
Amedeo Valente
(Riaditeľ inžinierstva, výskumu a
rozvoja)
rev.00



Lowara is a trademark of Xylem Inc. or one of its subsidiaries.

Xylem Service Italia S.r.l.
Via Vittorio Lombardi 14
36075 – Montecchio Maggiore (VI) - Italy
www.xylem.com/brands/lowara

