



ECOBOOST

SISTEMI DI PRESSURIZZAZIONE RESIDENZIALE

ECOBOOST. Economico e affidabile.

Ecoboost è un gruppo di pressione compatto per applicazioni residenziali e per piccoli impianti di irrigazione. È costituito da una pompa monofase controllata digitalmente mediante Genyo plus o da pressostato elettromeccanico.

I sistemi sono equipaggiati di vasi di espansione e sono progettati per adattarsi a diverse applicazioni, tra le quali: pressurizzazione residenziale, irrigazione, autolavaggi e pompaggio di liquidi non aggressivi in impianti industriali.

Prodotto	Tipo di sistema	Applicazioni
<p>ECOBOOST BASIC Gruppi di pressione con pompa singola per approvvigionamento idrico domestico e per piccoli sistemi di irrigazione con vaso di espansione e pressostato elettromeccanico.</p>	 <p>Approvvigionamento idrico costante con compensazione dei cali di pressione</p>	<p>Per abitazioni unifamiliari e bifamiliari o piccoli sistemi di irrigazione</p>
<p>ECOBOOST PLUS Gruppi di pressione con pompa singola per approvvigionamento idrico residenziale e per piccoli sistemi di irrigazione, venduti in kit, con o senza vaso di espansione e controllati digitalmente da Genyo plus.</p>	 <p>Approvvigionamento idrico costante con protezione dalla marcia a secco, sovrassorbimenti e perdite</p>	<p>Per abitazioni unifamiliari e bifamiliari o sistemi di irrigazione, con pressione idrica instabile. Sistemi di pompaggio a pressione per Industria e OEM</p>
<p>ECOBOOST PLUS SCUBA/ SCUBA DRY Gruppo di pompaggio singolo per l'alimentazione idrica residenziale e la pressurizzazione di sistemi con serbatoi di accumulo.</p>	 <p>Approvvigionamento idrico costante con protezione da marcia a secco e sovrassorbimenti, grazie a una soluzione flessibile e poco ingombrante</p>	<p>serbatoi di accumulo e sistemi in abitazioni unifamiliari e bifamiliari con spazio ridotto</p>

Interfaccia intelligente facile da utilizzare.

La pressione di avviamento e di fermata del sistema può essere impostata facilmente dall'interfaccia grafica.

Ingombro ridotto.

Il sistema è progettato per adattarsi a diversi ambienti operativi.

Vaso di espansione e valvola di ritegno integrati.

Vaso di espansione per la compensazione di cali di pressione e valvola di non ritorno in acciaio inossidabile.

Protezione dalla marcia a secco.

Protegge la pompa dalla marcia a secco, eventualmente causata da mancanza di acqua o pressione sul lato di aspirazione.

Protezione dalle perdite.

Protegge la pompa da avviamenti/arresti frequenti che potrebbero essere causati da un vaso di espansione danneggiato o da perdite nella tubazione.



Pressurizzazione residenziale ECOBOOST BASIC

Prevalenza fino a 50 m

Portata fino a 4 m³/h

Potenza fino a 1,1 kW

Pressione di avvio/arresto regolabile

Pressostato elettromeccanico

Alimentazione 1 monofase

Valvola di ritegno integrato

Pompa autoadescante

Preassemblato



Pressurizzazione residenziale ECOBOOST PLUS



Prevalenza fino a 50 m

Portata fino a 4 m³/h

Potenza fino a 1,1 kW

Pressione di avvio/arresto regolabile

Controllo con Genyo plus
Protezioni integrate (marcia a secco,
sovrassorbimenti)



Alimentazione monofase

Con vaso di espansione integrato

Valvola di non ritorno integrata

Pompa autoadescante

Preassemblato

Pressurizzazione residenziale ECOBOOST DRY

Prevalenza fino a 64 m

Portata fino a 4 m³/h

Potenza fino a 1,1 kW

Pressione di avvio/arresto regolabile

Controllo con Genyo plus
Protezioni integrate (marcia a secco e sovrassorbimenti)

Alimentazione monofase

Vaso di espansione integrato

Valvola di ritegno integrata

Versione kit

Il gruppo ECOBOOST Dry è un sistema di pressurizzazione progettato per applicazioni che richiedono un funzionamento silenzioso e una soluzione compatta. La struttura in acciaio inossidabile della pompa Scuba, associata al pressostato intelligente Genyo plus, rappresenta la combinazione perfetta per fornire acqua in maniera silenziosa, affidabile ed efficiente.



Doppio utilizzo: sommersa e in superficie

Si adatta a spazi ridotti

Applicazione silenziosa

Pacchetto completo in acciaio inossidabile

Irrigazione

ECOBOOST basic plus, con una pompa di superficie, fornisce una pressione idrica adeguata negli impianti di irrigazione.

Fornitura acqua potabile

ECOBOOST DRY, con SCUBA, è un sistema a pompa singola in acciaio inossidabile in grado di fornire pressione idrica in modo silenzioso e in spazi ridotti.



Specifiche tecniche e disegni dimensionali.

ECOBOOST BASIC

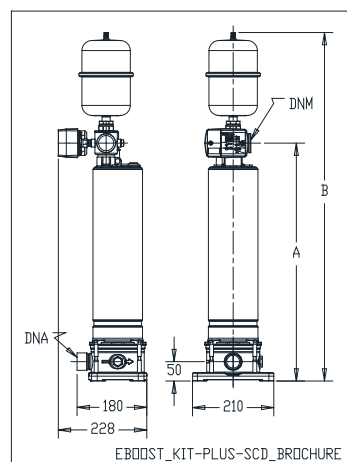
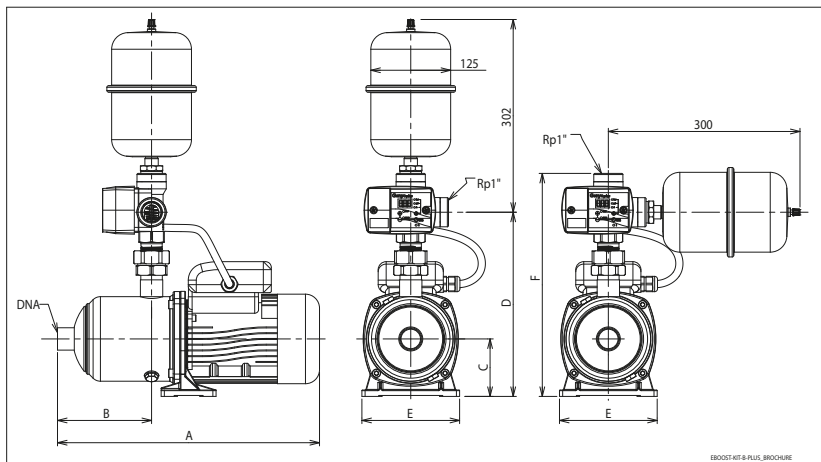
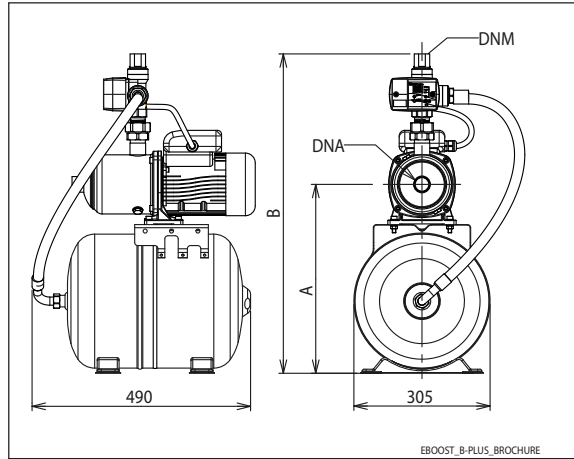
Tipo	Motore nominale		Ingresso	Portata	Pressione	DNA	DNM	Ingombro approssimativo		Peso
	potenza							Corrente	nominale	
	kW	HP	A	l/min	bar			mm	mm	kg
ECOBOOST BASIC 1HM06P07M	0,75	1	4,3	11,7÷40	5,9÷3,0	Rp 1"	Rp 1"	423	716	39
ECOBOOST BASIC 3HM03P05M	0,55	0,75	2,9	20÷70	3,1÷1,3	Rp 1"	Rp 1"	423	716	42
ECOBOOST BASIC 3HM04P05M	0,55	0,75	3,3	20÷70	4,0÷1,6	Rp 1"1/4	Rp 1"	423	716	42
ECOBOOST BASIC 3HM05P07M	0,75	1	4,6	20÷70	5,2÷2,2	Rp 1"1/4	Rp 1"	423	716	46
ECOBOOST BASIC 3HM06P09M	0,9	1,2	5,3	20÷70	6,2÷2,7	Rp 1"1/4	Rp 1"	502	757	43
ECOBOOST BASIC 5HM04P07M	0,75	1	4,8	40÷120	3,9÷1,3	Rp 1"1/4	Rp 1"	502	757	43
ECOBOOST BASIC 5HM05P09M	0,9	1,2	5,7	40÷120	4,8÷1,6	Rp 1"	Rp 1"	423	716	39
ECOBOOST BASIC 5HM06P11M	1,1	1,5	6,8	40÷120	5,9÷2,0	Rp 1"	Rp 1"	423	716	42
ECOBOOST BASIC BGM3	0,55	0,75	3,0	10÷50	3÷1,4	Rp 1"1/4	Rp 1"	423	716	42
ECOBOOST BASIC BGM5	0,55	0,75	4,3	20÷60	3,5÷1,8	Rp 1"1/4	Rp 1"	423	716	46
ECOBOOST BASIC BGM7	0,75	1	5,0	20÷60	3,7÷2,5	Rp 1"1/4	Rp 1"	502	757	43
ECOBOOST BASIC BGM11	1,1	1,5	6,5	20÷70	4,5÷2,9	Rp 1"1/4	Rp 1"	502	757	47

ECOBOOST PLUS

Tipo	Motore nominale		Ingresso	Portata	Pressione	DNA	Ingombro approssimativo						Peso
	potenza						Corrente	nominale	nominale	A	B	C	
	kW	HP	A	l/min	bar		mm	mm	mm	mm	mm	mm	KG
KIT ECOBOOST PLUS 1HM06P07M	0,75	1	4,3	11,7÷40	5,9÷3,0	Rp 1"	410	147	90	282	153	343	12
KIT ECOBOOST PLUS 3HM03P05M	0,55	0,75	2,9	20÷70	3,1÷1,3	Rp 1"	336	87	90	282	153	343	10
KIT ECOBOOST PLUS 3HM04P05M	0,55	0,75	3,3	20÷70	4,0÷1,6	Rp 1"	356	107	90	282	153	343	10
KIT ECOBOOST PLUS 3HM05P07M	0,75	1	4,6	20÷70	5,2÷2,2	Rp 1"	390	127	90	282	153	343	13
KIT ECOBOOST PLUS 3HM06P09M	0,9	1,2	5,3	20÷70	6,2÷2,7	Rp 1"	410	147	90	282	153	343	14
KIT ECOBOOST PLUS 5HM04P07M	0,75	1	4,8	40÷120	3,9÷1,3	Rp 1"1/4	372	109	90	282	153	343	13
KIT ECOBOOST PLUS 5HM05P09M	0,9	1,2	5,7	40÷120	4,8÷1,6	Rp 1"1/4	392	129	90	282	153	343	14
KIT ECOBOOST PLUS 5HM06P11M	1,1	1,5	6,8	40÷120	5,9÷2,0	Rp 1"1/4	457	149	90	282	155	343	17
KIT ECOBOOST PLUS BGM3	0,55	0,75	3,0	10÷50	3÷1,4	Rp 1"1/4	366	69	169	323	198	384	12
KIT ECOBOOST PLUS BGM5	0,55	0,75	4,3	20÷60	3,5÷1,8	Rp 1"1/4	380	69	169	323	198	384	14
KIT ECOBOOST PLUS BGM7	0,75	1	5,0	20÷60	3,7÷2,5	Rp 1"1/4	380	69	169	323	198	384	14
KIT ECOBOOST PLUS BGM9	0,9	1,2	5,6	20÷65	4,0÷2,8	Rp 1"1/4	380	69	169	323	198	384	14
KIT ECOBOOST PLUS BGM11	1,1	1,5	6,5	20÷70	4,5÷2,9	Rp 1"1/4	425	69	169	323	198	384	18

ECOBOOST DRY

Tipo	Motore		Ingresso	Portata	Pressione	DNA	DNM	Ingombro approssimativo		Peso
	potenza							Corrente	nominale	
	kW	HP	A	l/min	bar			mm	mm	kg
KIT ECOBOOST PLUS 1SCD7/07/5	0,75	1	4,9	11,7÷40	6,9÷3,7	Rp 1"1/4	Rp 1"1/4	614	900	19,5
KIT ECOBOOST PLUS 3SCD4/05/5	0,55	0,75	4,1	20÷70	4,0÷1,7	Rp 1"1/4	Rp 1"1/4	534	820	17,1
KIT ECOBOOST PLUS 5SCD4/07/5	0,75	1	5,0	40÷120	3,9÷1,3	Rp 1"1/4	Rp 1"1/4	554	840	18,6
KIT ECOBOOST PLUS 8SCD3/09/5	0,9	1,2	5,7	67÷180	2,7÷1,4	Rp 1"1/4	Rp 1"1/4	549	835	18,4



Xylem |'zīləm|

- 1) Tessuto delle piante che porta l'acqua dalle radici verso l'alto;
- 2) azienda globale leader nelle tecnologie idriche

Siamo un team globale unito da un obiettivo comune: realizzare soluzioni tecnologiche innovative al servizio delle sfide idriche nel mondo. La nostra attività si concentra sullo sviluppo di nuove tecnologie destinate a migliorare le modalità in cui l'acqua viene utilizzata, conservata e riutilizzata in futuro. Impiegati nei settori della municipalità, dell'industria, dell'edilizia residenziale e commerciale, i nostri prodotti rappresentano una soluzione nella movimentazione, nel trattamento, nell'analisi, nel monitoraggio e, infine, nella reintroduzione dell'acqua nell'ambiente. Xylem offre inoltre la propria gamma di sistemi per la misurazione intelligente, le tecnologie e i servizi di rete e soluzioni avanzate nella gestione dell'acqua, del gas e dell'energia elettrica. Disponiamo di solide relazioni commerciali in oltre 150 Paesi e i nostri clienti ci riconoscono un'influente capacità di combinare marchi di prodotti leader nel mercato a competenze applicative con una spiccata propensione allo sviluppo di soluzioni olistiche ed ecosostenibili.

Per maggiori informazioni sulle soluzioni offerte da Xylem, visitare xylem.com.



Xylem Water Solutions Italia Srl
Via Gioacchino Rossini 1/A
20020 - Lainate (MI), Italia
Tel. (+39) 02 90358.1 - Fax (+39) 02
9019990 www.xylem.com/it-it