

Elektroheizung EPR3

Einfache Handhabung - kostengünstig installiert

Einstellbar von 3-15 kW - witterungsgeführte Regelung

NEU

Warum eine Elektroheizung von Lowara

Die Elektroheizung EPR3 dient als Heizquelle für den Radiatorenkreis, die Fußbodenheizung und zur Brauchwassererwärmung. Da alle Teile korrosionsbeständig sind, kann sie gut bei Fußbodenheizungen mit nicht diffusionsdichten Rohren eingesetzt werden.

Bei nachträglichen An- oder Umbauten kann sie einfach und günstig installiert werden. Sie benötigt wenig Platz und minimiert die notwendige Anschaffungsinvestition. Sie ist für Ferien- oder Wochenendhäuser genauso wie als Zweit- oder Unterstützungsheizung einer anderen Primärheizung eine sinnvolle Alternative.

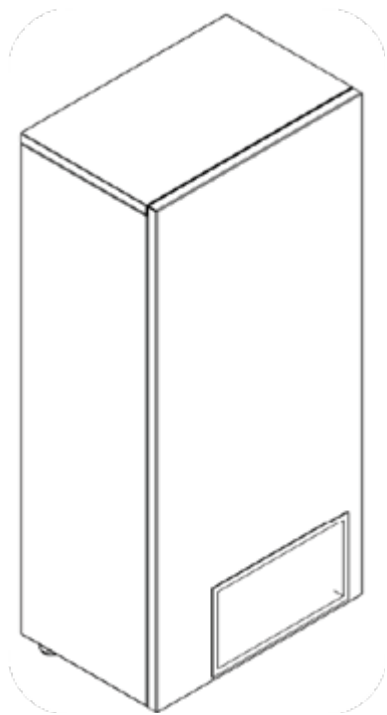
Die integrierte elektronische Regelung enthält:

- Geräuschlos arbeitende Leistungsschalter für jedes Heizelement
- Konstanttemperaturregelung
- Witterungsgeführte Temperaturregelung (Außenfühler als Zubehör)
- Anschlussmöglichkeiten für einen externen Raumthermostat mit und ohne Zeitschaltuhr
- Brauchwassererwärmung (Temperaturfühler & Dreiwegeventil als Zubehör)
- Trockengehschutz für die Heizeinsätze
- An der Pumpe einstellbare Pumpenleistung



Technische Daten Kompakte Elektroheizung EPR3

Warmwasser-Elektroheizkessel, Heizleistung 3 bis 15 kW mit Abdeckung (RAL 7005), FI-Schutzschalter, integrierter, stufenlos einstellbarer Hocheffizienzpumpe (ERP 2015); Sicherheitstemperaturbegrenzer; witterungsgeführte und Konstant-Temperaturregelung mit Anschlussmöglichkeiten für die Speicherladung und eines Raumthermostats; Sicherheitsventil; Manometer/Thermometer; korrosionsbeständig; Anschluss 1" AG.



Technische Daten

Abmessungen (B x T x H):	400mm, 285mm, 860mm
Farbe:	RAL 7005
Gewicht:	ca. 40 kg
Umwälzpumpe:	max. 3,2 m ³ /h, max. 5,7 mWS
Anschluss Heizung:	VL/RL DN 25, 1" Außengewinde
Volumen MAG:	10 Liter
Empfohlener Betriebsdruck:	1,5 - 2,0 bar (Sicherheitsventil = 3,0 bar)
Schutzart:	IP 44
Heizbetrieb:	20 - 80°C
Heizleistung:	3 - 15 kW
Elektrischer Anschluss:	400V/50Hz/3~

Heizleistung

einstellbar in 3, 6, 9, 12 und 15 kW

Kompakte Elektroheizung EPR3

Typ	Artikelnummer	Heizleistung	Nennspannung (3-Phasen)	Nennstrom je Anlage
EPR 3 3-15	DEHE4000380	15 kW (einstellbar 3-15 kW)	400V	32 A

Zubehör

Typ	Artikelnummer	Bezeichnung
Außenfühler EPR3	DEHE9500060	Außenfühler
Speicher-Temperaturfühler EPR3	DEHE9500070	Temperaturfühler für die Speicher-Beheizung
Entkalker	LH9500048	Schnellentkalker-Konzentrat (1 l)
3-Wege Ventil EPR3	DEHE 9500075	3-Wege Ventil



Deutschland

Xylem Water Solutions Deutschland GmbH
Biebigheimer Straße 12
63762 Grobostheim
Tel. +49 6026 943-0
info.lowaraDE@xylem.com
www.xylem.com/de-de

Österreich

Xylem Water Solutions Austria GmbH
Ernst Vogel-Straße 2
2000 Stockerau
Tel. +43 2266 604
info.austria@xylem.com
www.xylem.com/de-at

Vertreter aus der Schweiz
finden Sie auf
www.xylem.com

Alle Rechte vorbehalten.

Lowara ist eine Handelsmarke der Xylem Inc. oder einer ihrer Tochtergesellschaften.

© 2022 Xylem, Inc. 11/19