



# ST31

POMPES PUISARD/EFFLUENT SUBMERSIBLES



### CARACTÉRISTIQUES

Construction résistante à la corrosion

Corps en fonte

Roue et couvercle en thermoplastique

Cordon d'alimentation remplaçable.

**Roulements:** Construction robuste de manchon de roulement à billes supérieur et inférieur.

**Trou pour évent intégré:** Empêche le colmatage par air sans main d'œuvre ajoutée.

Moteur lubrifié de manière permanente pour une durée de vie prolongée et sous tension pour une opération continue. Toutes les valeurs sont en dedans des limites d'utilisation du moteur.

L'unité complète est pour service intensif, portable et compacte.

**Garniture mécanique:** carbone/céramique/Buna/acier inoxydable.

Fixations en acier inoxydable et prise de tuyau en acier inoxydable.

### APPLICATIONS

Conçu spécifiquement pour les usages suivants:

- Écoulement de sous-sol
- Transfert d'eau
- Déshydratation
- Transfert d'effluent

### SPÉCIFICATIONS

#### Pompe:

- Taille du refoulement: 1½ po NPT
- Capacités: à 50 G/M
- Tête maximale: 26 pi
- Température: 104° F (40° C) maximum, continu lorsque complètement immergé.
- Traitement des matières solides: ½ po maximum sphère.
- Les modèles automatique incluent un interrupteur à flotteur.
- Modèle manuel disponible.
- Portée de pompage: voir le tableau de rendement ou la courbe ci-dessous.

### LISTE DES AGENCES



Testé selon les Normes UL 778 et CSA 22.2 No. 108  
Par l'Association Canadienne de Normalisation  
Fichier #LR38549

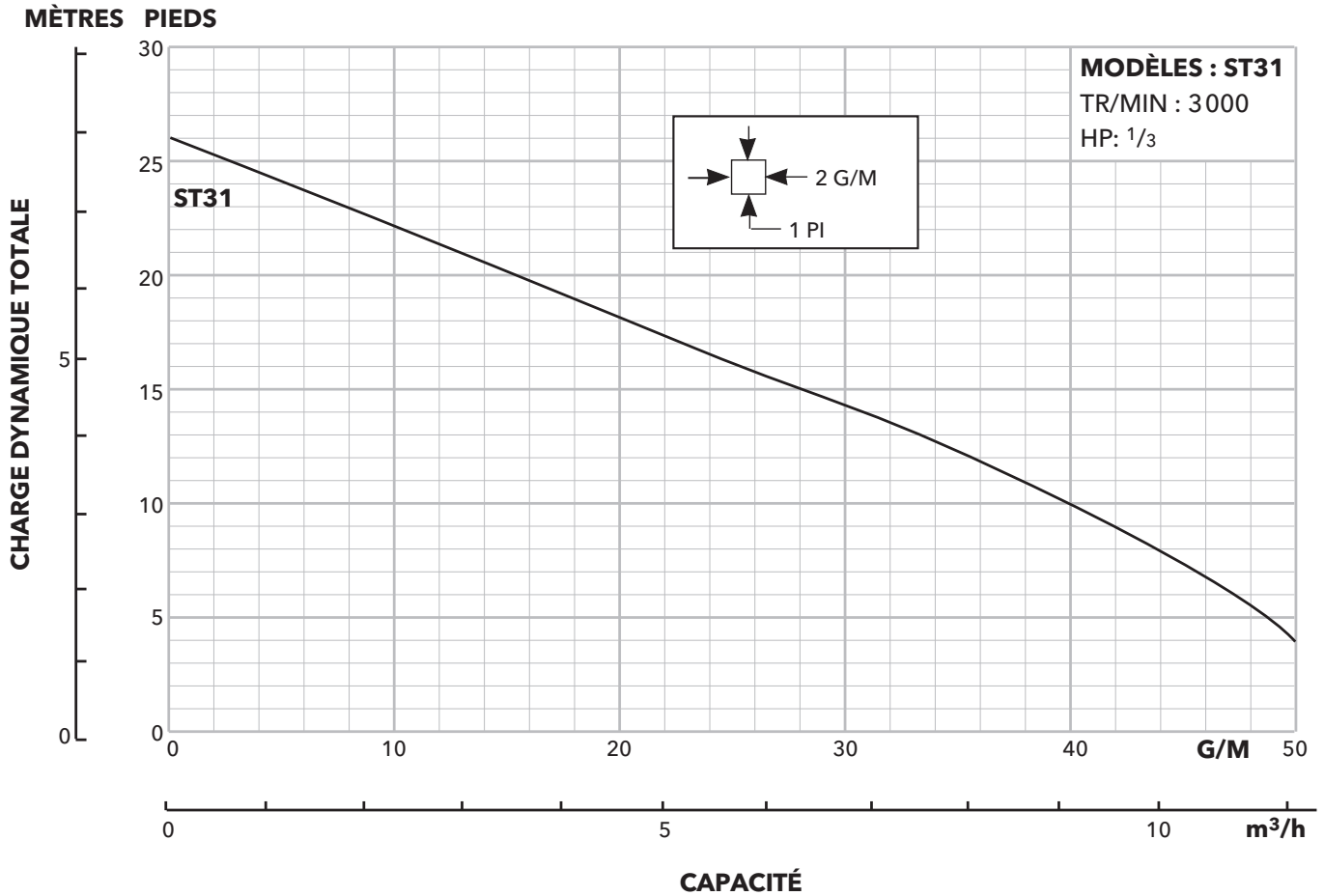
### ÉVALUATIONS DE PERFORMANCE

#### ST31

Tête totale(pieds d'eau)	G/M	G/H
4	50	3 000
10	40	2 340
15	28	1 680
20	15	900

### MOTEUR

- ST31 : ½ HP, 115 V, 60 Hz, monophasée, 3 000 tr/min, 12, A maximum.
- Surcharges thermiques intégrées avec réinitialisation automatique.
- Isolation Classe B
- Design rempli d'huile
- Arbre en acier au carbone très fort
- Cordon d'alimentation: Déconnexion rapide longueur régulière 10 pieds, service intensif 16/3 SJTW avec prise et mise à la terre trois lames NEMA 5-15P, 115 Volts.

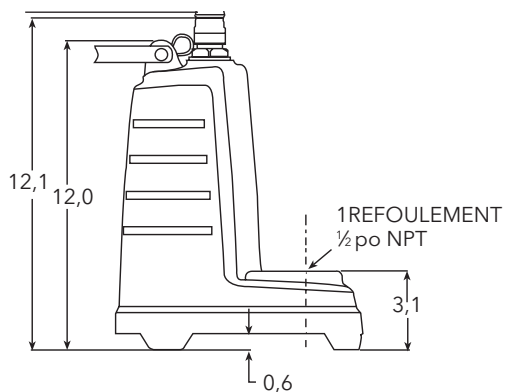
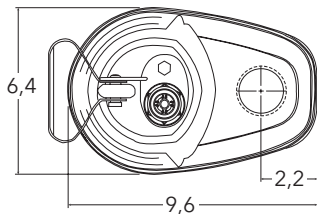


## INFORMATION SUR LE MODÈLE

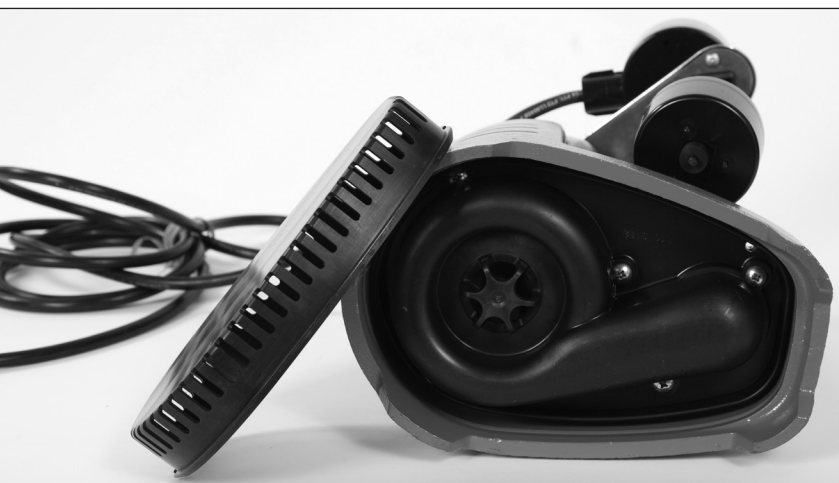
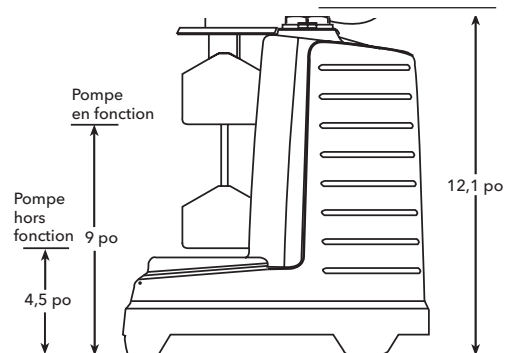
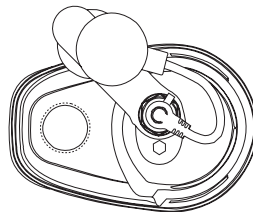
N° de commande	HP	Volts	Amps	Disjoncteur minimum	Phase	Style interrupteur de flotteur	Longueur du cordon	Connexion refoulement	Minimum niveau Marche	Minimum niveau Arrêt	Bassin minimum Diamètre	Taille maximale des solides	Poids de transport lb/kg
ST31AV	1/3	115	12,0	20	1	Vertical intégré	10'	1 1/2 po	8 po	3,5 po	11 po	1/2	29 / 13,2
ST31A1						Grand angle intégré			14 po	7 po	18 po		
ST31M						Prise / Pas d'interrupteur			Ma-nuel	Ma-nuel	11 po		
ST31P1						Superposée / Grand angle			14 po	7 po	18 po		
ST31PV						Superposé vertical			8 po	3,5 po	11 po		

## DIMENSIONS

(Toutes les dimensions sont en pouces. Ne pas utiliser à des fins de construction).



## INTERRUPTEUR À FLOTTEUR VERTICAL



## CRÉPINE SUPPLÉMENTAIRE DISPONIBLE COMME ACCESSOIRE

Pièce n° A2-STST

- Matériau de construction TPO rempli de minéraux
- S'enclenche en place sur l'aspiration de la pompe
- Empêche le gravillon de pénétrer dans la pompe

**xylem**  
Let's Solve Water

Xylem Inc.  
2881 East Bayard Street Ext., Suite A  
Seneca Falls, NY 13148  
Téléphone : (866) 325-4210  
Télécopieur : (888) 322-5877  
[www.gouldswatertechnology.com](http://www.gouldswatertechnology.com)

Goulds est une marque de commerce enregistrée de  
Goulds Pumps, Inc. et est utilisée sous licence.  
© 2016 Xylem Inc. BST31FR R2 Septembre 2016