



# PV

POMPE D'EAUX D'ÉGOUT VORTEX SUBMERSIBLE

### CARACTÉRISTIQUES

- Construction résistante à la corrosion
- Corps en fonte
- Roue et couvercle en thermoplastique.
- Construction robuste de manchon de roulement à billes supérieur et inférieur.
- Le moteur est lubrifié de manière permanente pour une durée de vie prolongée.
- Sous tension pour une opération continue.
- Roue vortex encastrée pour permettre un débit libre dans le boîtier.
- Toutes les valeurs sont en dedans des limites d'utilisation du moteur.
- Cordon d'alimentation remplaçable, longueurs standard de 10 et 20 pi, SJTW 16/3 robuste avec NEMA trois lames, prise avec mise à la terre 115 ou 230 volts.
- L'unité complète est pour service intensif, portable et compacte.
- Le joint mécanique est en carbone, céramique, BUNA et acier inoxydable.
- Fixations en acier inoxydable

### APPLICATIONS

Conçu spécifiquement pour les usages suivants :

- Systèmes d'égout résidentiel
- Puits à service intensif/drainage
- Transfert d'eau

### SPÉCIFICATIONS

#### Pompe

- Refoulement: 2 po NPT
- Capacité maximale: 100 G/M
- Tête maximale: 22 pieds TDH
- Impulseur vortex
- Traitement des matières solides: Sphère maximum 2 po.
- Température: 104° F (40° C) maximum, continu lorsque complètement immergé.
- Les modèles automatique incluent un interrupteur à flotteur.

- Modèles manuels disponibles.

- Portée de pompage: voir le tableau de rendement ou la courbe.

#### MOTEUR

- Monophasé
- 60 Hertz
- 115 et 230 volts
- Surcharges thermiques intégrées avec réinitialisation automatique.
- Isolation Classe B
- Design rempli d'huile
- Arbre en acier au carbone très fort
- 0,40 et 0,50 HP, 3 400 tr/min
- Design PSC

#### LISTE DES AGENCES



Testé selon les Normes UL 778 et CSA 22.2 No. 108  
Par l'Association Canadienne de Normalisation  
Fichier #LR38549

### INFORMATION SUR LE MODÈLE

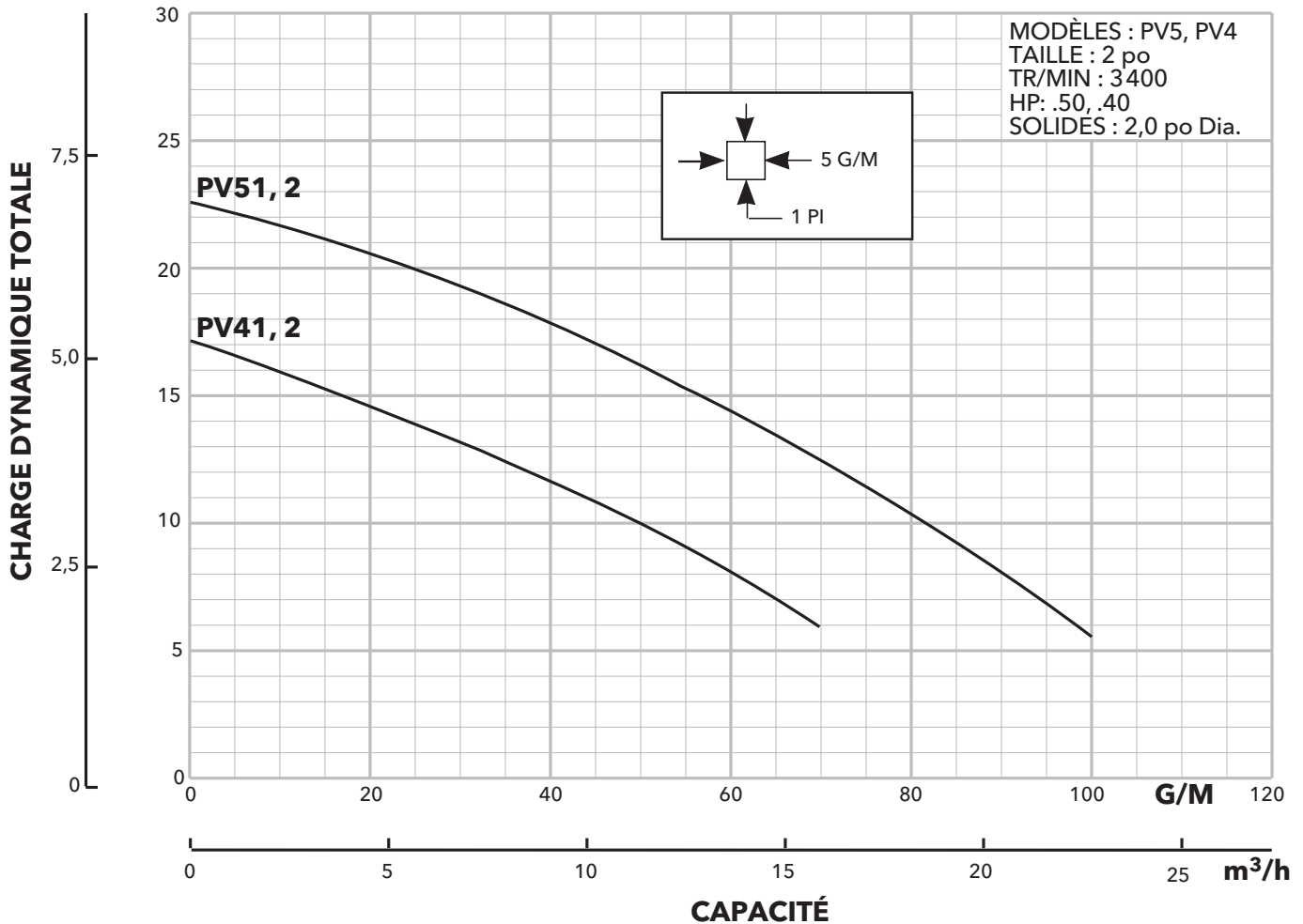
N° de commande	HP	Volts	Am-pères Max.	Disjoncteur minimum	Phase	TR/ MIN	Style interrupteur de flotteur	Longueur cordon d'alimentation	Connexion refoulement	Taille maximale des solides	Bassin minimum Diamètre	Poids de transport lb/kg
PV41M	0,4	115	10	20	1	3400	Prise / Pas d'interrupteur	10 pi	2 po	2 po	18 po	44
PV41AV							Épissure en T verticale					
PV41A1							Épissure en T à grand angle					
PV41P1							Superposée / Grand angle					
PV41MF							Prise / Pas d'interrupteur					
PV41P1F							Superposée / Grand angle					
PV51M	0,5	115	13,0	20			Prise / Pas d'interrupteur	10 pi				
PV51AV							Épissure en T verticale					
PV51A1							Épissure en T à grand angle					
PV51P1							Superposée / Grand angle					
PV51MF							Prise / Pas d'interrupteur					
PV51P1F							Superposée / Grand angle					
PV52MF	230	6,5	15	Prise / Pas d'interrupteur	20 pi							
PV52P1F				Superposée / Grand angle								

### TABLEAUX DE PERFORMANCE

Ces tableaux montrent le rendement actuel du service en tenant compte du facteur de perte de friction selon la longueur de la conduite de refoulement. Ces calculs et cette performance est basée sur un système ayant une conduite en PVC de 2 po, en plastique programme 40 (C150), (4) coudes 90°, (1) clapet antiretour et (1) valve d'arrêt. Les eaux d'égout exigent une vitesse de chasse d'au moins 21 g/m pour un tuyau de 2 po. Les zones ombrées n'offrent pas une vélocité de chasse minimum - utiliser seulement pour les eaux grises sans solides.

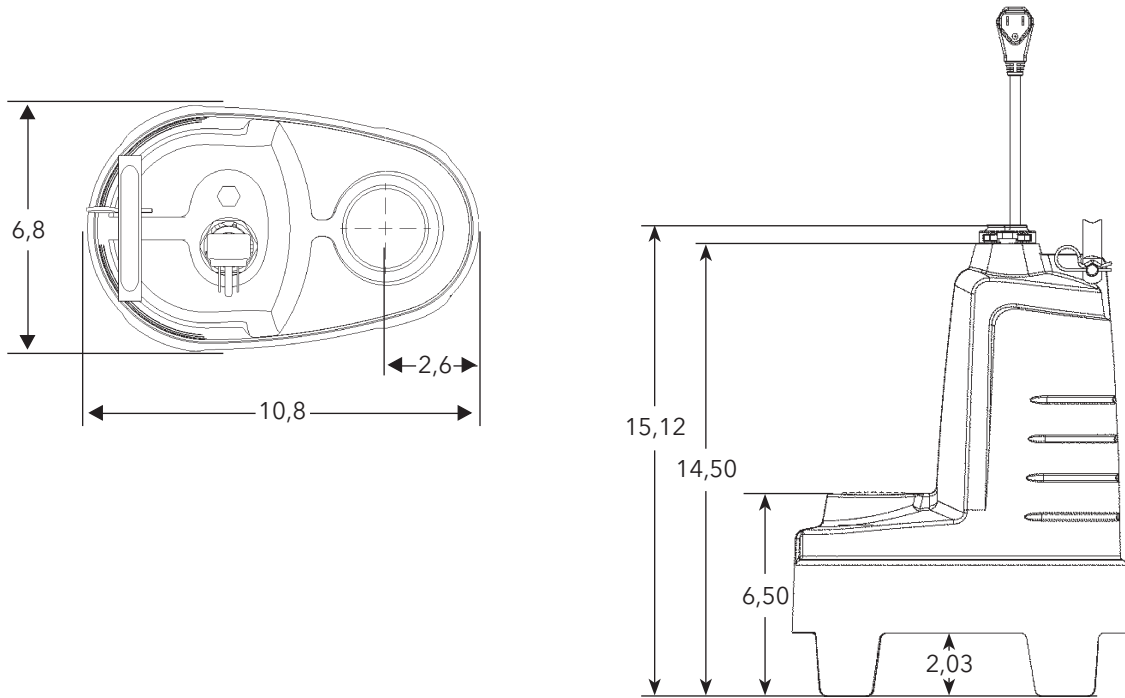
Longueur de tuyau (Pieds)	G/M									
	Tête verticale (Pieds)									
	2	4	6	8	10	12	14	16	18	20
25	95	89	83	77	70	62	53	45	35	22
50	83	78	73	67	61	55	48	40	31	20
75	76	71	66	61	55	50	43	37	28	18
100	69	65	61	56	51	46	40	33	26	17
150	60	57	53	49	45	40	35	29	23	16
200	54	51	48	44	40	36	32	27	21	14
250	49	47	44	40	37	33	29	24	19	13
300	46	43	40	37	34	31	27	23	18	12

MÈTRES PIEDS



## DIMENSIONS

(Toutes les dimensions sont en pouces. Ne pas utiliser à des fins de construction).



**xylem**  
Let's Solve Water

Xylem Inc.  
2881 East Bayard Street Ext., Suite A  
Seneca Falls, NY 13148  
Téléphone : (866) 325-4210  
Télécopieur : (888) 322-5877  
[www.xylem.com/goulds](http://www.xylem.com/goulds)

Goulds est une marque de commerce enregistrée  
de Goulds Pumps, Inc. et est utilisée sous licence.  
© 2020 Xylem Inc. BPVFR R2 Mars 2020