



PS

POMPE D'EAUX D'ÉGOUT SUBMERSIBLE



CARACTÉRISTIQUES

- Construction résistante à la corrosion
- Corps en fonte
- Roue et couvercle en thermoplastique.
- Construction robuste de manchon de roulement à billes supérieur et inférieur.
- Le moteur est lubrifié de manière permanente pour une durée de vie prolongée.
- Sous tension pour une opération continue.
- Toutes les valeurs sont en dedans des limites d'utilisation du moteur.
- Cordon d'alimentation à déconnexion rapide, longueurs standard de 10 et 20 pi, SJTW 16/3 robuste avec NEMA trois lames, prise avec mise à la terre 115 ou 230 volts.
- L'unité complète est pour service intensif, portable et compacte.
- Le joint mécanique est en carbone, céramique, BUNA et acier inoxydable.
- Fixations en acier inoxydable

APPLICATIONS

Conçu spécifiquement pour les usages suivants :

- Systèmes d'égout résidentiel
- Puits à service intensif/drainage
- Transfert d'eau

SPÉCIFICATIONS

Pompe - Généralités :

- Refoulement: 2 po NPT
- Température: 104° F (40° C) maximum, continu, lorsque complètement immergé.
- Traitement des matières solides: Sphère maximum 2 po.
- Les modèles automatique incluent un interrupteur à flotteur.
- Modèles manuels disponibles.

Pompe PS4 :

- Capacité maximale: 110 G/M
- Tête maximale: 23 pieds TDH

Pompe PS5 :

- Capacité maximale: 130 G/M
- Tête maximale: 27 pieds TDH

MOTEUR

Généralités:

- Monophasé, 60 Hz, 115 et 230 volts
- Surcharges thermiques intégrées avec réinitialisation automatique.
- Isolation Classe B
- Design rempli d'huile
- Arbre en acier au carbone très fort

Moteur PS4 :

- 0,40 HP 3 400 TR/MIN
- Design PSC

Moteur PS5 :

- 0,50 HP 3 400 TR/MIN
- Design PSC

LISTE DES AGENCES



Testé selon les Normes UL 778 et CSA 22.2 No. 108
Par l'Association Canadienne de Normalisation
Fichier #LR38549

INFORMATION SUR LE MODÈLE

N° de commande	HP	Volts	Amps	Disjoncteur minimum	Phase	Style interrupteur de flotteur	Longueur du cordon	Connexion refoulement	Bassin minimum Diamètre	Taille maximale des solides	Poids de transport lb/kg
PS41M	0,4	115	10,0	20	1	Manuelle / Pas d'interrupteur	10 pi	2 po	18 po	2 po	40,0 / 18,1
PS41P1						Interrupteur à flotteur superposé					
PS41MF						20 pi	Manuelle / Pas d'interrupteur				
PS41P1F							Interrupteur à flotteur superposé				
PS42MF	230	5,0	15	Manuelle / Pas d'interrupteur		10 pi					
PS51M	0,5	115	13,0	20			Manuelle / Pas d'interrupteur				
PS51P1						Interrupteur à flotteur superposé					
PS51MF						20 pi	Manuelle / Pas d'interrupteur				
PS51P1F					Interrupteur à flotteur superposé						
PS52MF					230	6,5	15	Manuelle / Pas d'interrupteur	20 pi		
PS52P1F								Interrupteur à flotteur superposé			

TABLEAUX DE PERFORMANCE

Ces tableaux montrent le rendement actuel du service en tenant compte du facteur de perte de friction selon la longueur de la conduite de refoulement. Ces calculs et cette performance est basée sur un système ayant une conduite en PVC de 2 po, en plastique programme 40 (C150), (4) coudes 90°, (1) clapet antiretour et (1) valve d'arrêt. Les eaux usées exigent une vitesse de chasse d'au moins 21 g/m pour un tuyau de 2 po. Les zones ombrées n'offrent pas une vélocité de chasse minimum - utiliser seulement pour les eaux grises sans solides.

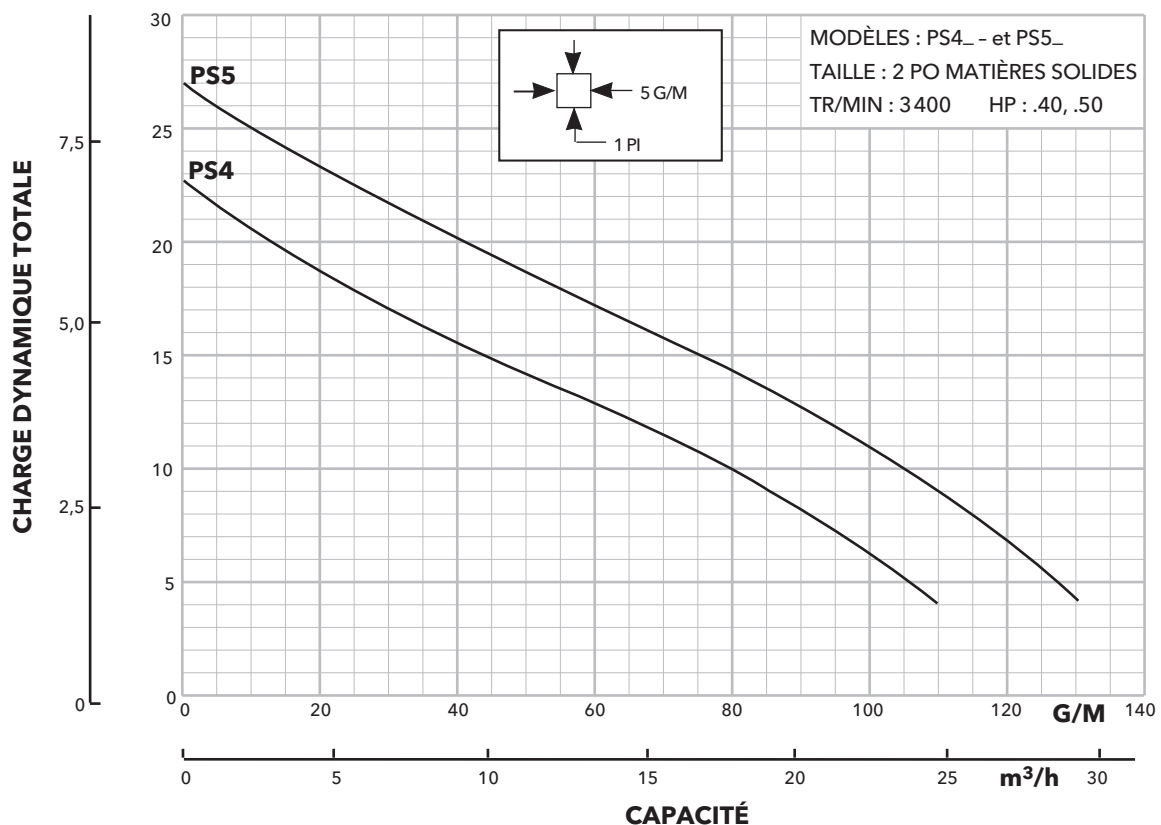
PS4

Longueur de tuyau	G/M									
	Tête verticale (Pieds)									
	2	4	6	8	10	12	14	16	18	20
25	96	88	82	74	65	54	43	33	24	14
50	83	77	70	63	56	47	38	30	22	13
75	74	68	62	56	49	42	35	28	21	13
100	67	62	57	51	45	39	33	26	19	12
150	57	53	48	44	39	34	29	23	17	11
200	51	47	43	39	35	31	26	22	16	10
250	46	43	39	36	33	28	24	21	16	10
300	43	39	37	34	30	27	23	19	15	9

PS5

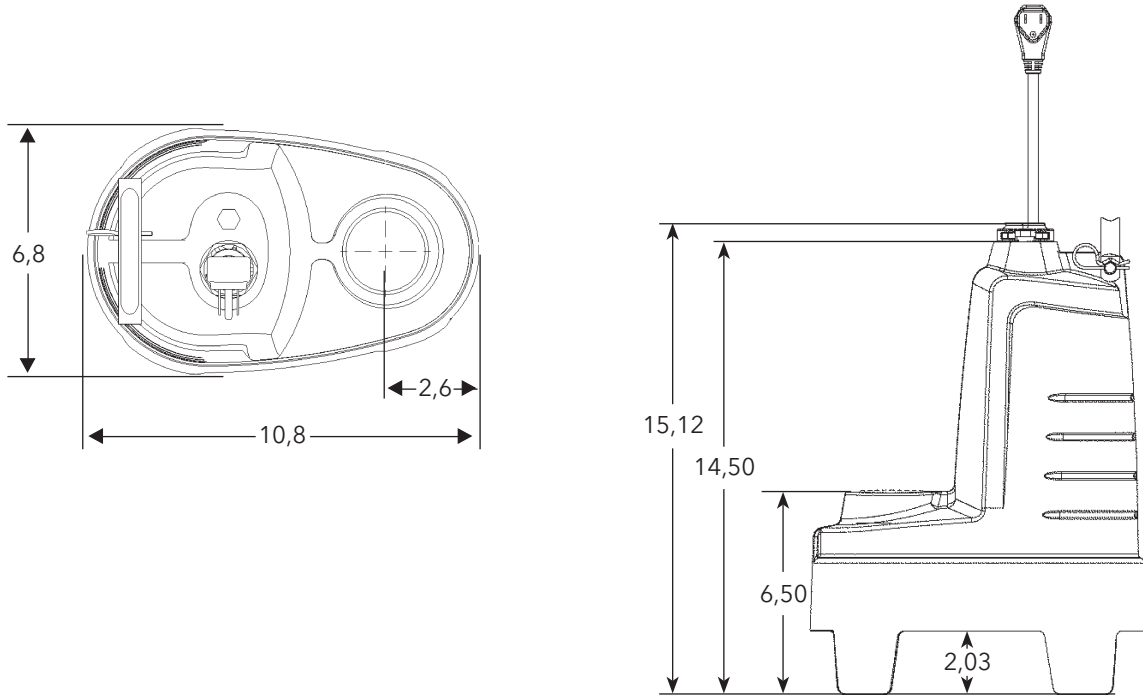
	4	6	8	10	12	14	16	18	20	22
25	105	99	91	84	75	65	55	45	35	25
50	90	85	78	71	63	56	48	40	32	24
75	80	74	69	62	57	50	44	37	30	22
100	72	67	62	57	52	46	40	34	28	21
150	61	58	54	49	45	40	35	31	25	18
200	54	51	48	44	40	36	32	28	23	17
250	50	47	44	40	37	34	30	26	21	16
300	46	43	40	37	34	31	28	24	20	15

MÈTRES PIEDS



DIMENSIONS

(Toutes les dimensions sont en pouces. Ne pas utiliser à des fins de construction).



xylem
Let's Solve Water

Xylem Inc.
2881 East Bayard Street Ext., Suite A
Seneca Falls, NY 13148
Téléphone : (866) 325-4210
Télécopieur : (888) 322-5877
www.xylem.com/goulds

Goulds est une marque de commerce enregistrée
de Goulds Pumps, Inc. et est utilisée sous licence.
© 2020 Xylem Inc. BPSFR R2 Mars 2020