

BROCHURE TECHNIQUE

BGPGSFR R3



TYPIQUE ENSEMBLE
BASSIN GUIDE RAIL



INTERRUPTEUR TYPIQUE



PANNEAU DE CONTRÔLE
EXTÉRIEUR S10020 NEMA 4X

CARACTÉRISTIQUES

Pompe :

Capacités : à 41 G/M, têtes totales : à 95 pi TDH

Refoulement : 1¼ po NPT

Température : 104° F continu, 140° F intermittent.

Joint mécanique simple : carbure de silicium rotatif/carbure de silicium stationnaire, pièces en acier inoxydable série 300, élastomères BUNA-N.

Couteau rotatif et anneau de couteau : Acier inoxydable 440 C, durcit entre 55 et 60 Rockwell C.

Moteur :

Monophasé : 2 HP, 60 Hz, 3450 tr/min, 208/230V, démarrage condensateur avec une protection thermique sur enroulement.

Isolation Classe F

Arbre : Design fileté acier inoxydable Série 300.

Roulements : roulements à billes supérieurs et inférieurs

Cordon d'alimentation : 20 pieds réguliers 14/3 STOW.

Lire le bulletin de la pompe BRGS2012 pour de plus amples renseignements.

LISTE DES AGENCES



Testé selon les Normes UL 778 et CSA 22.2 No. 108
Par l'Association Canadienne de Normalisation
Fichier #LR38549



RGS

BROYEURS



 **GOULDS**
WATER TECHNOLOGY
a xylem brand

Pompe/ Ensemble de contrôle	N° de commande	Description
Simplex	SIMRGSKTN4*	(1) RGS2012 2HP, 230 V, pompe monophasée
		(1) S10020 Panneau de contrôle Simplex extérieur
		(3) A2D23W Interrupteur de niveau mécanique
		4K639 Patte de pompe en fonte (ensemble de 3)
Double	DUPRGSKTN4*	(2) RGS2012 2 HP, 230 V, pompe monophasée
		(1) D10020 Panneau de contrôle Duplex extérieur
		(3) A2D23W Interrupteur de niveau mécanique
		4K639 Patte de pompe en fonte (ensemble de 3)

* Pour panneau intérieur supprimer le suffixe "N4", SIMRGSKT inclus un panneau S10020N1. DUPRGSKT inclus un panneau D10020N1.

POMPES À BROyeurs

Une installation complexe simple ou duplex consiste en un ensemble de pompe simple ou duplex ET un ensemble de bassin simple ou duplex.

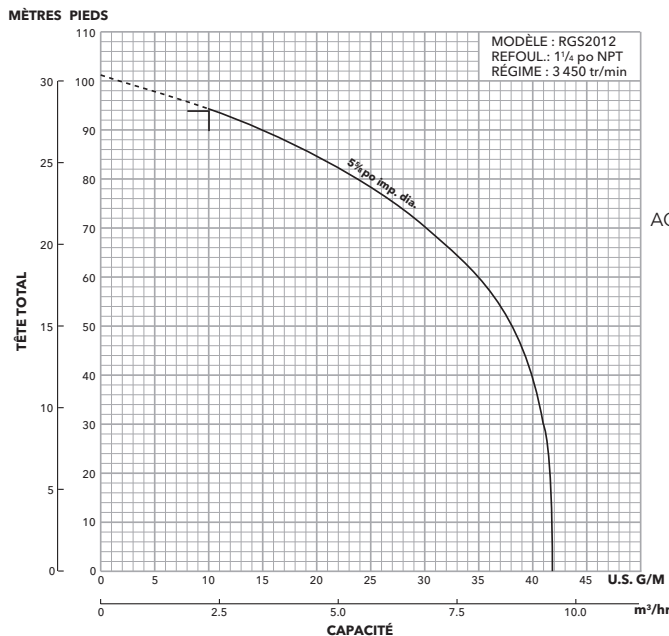
Choisir un ensemble simple ou duplex sur le tableau aux pages suivantes qui convient le mieux à vos besoins et l'ajouter à la commande.

L'ensemble de pompe/contrôle et l'ensemble de bassin doivent être commandés pour une installation complète.

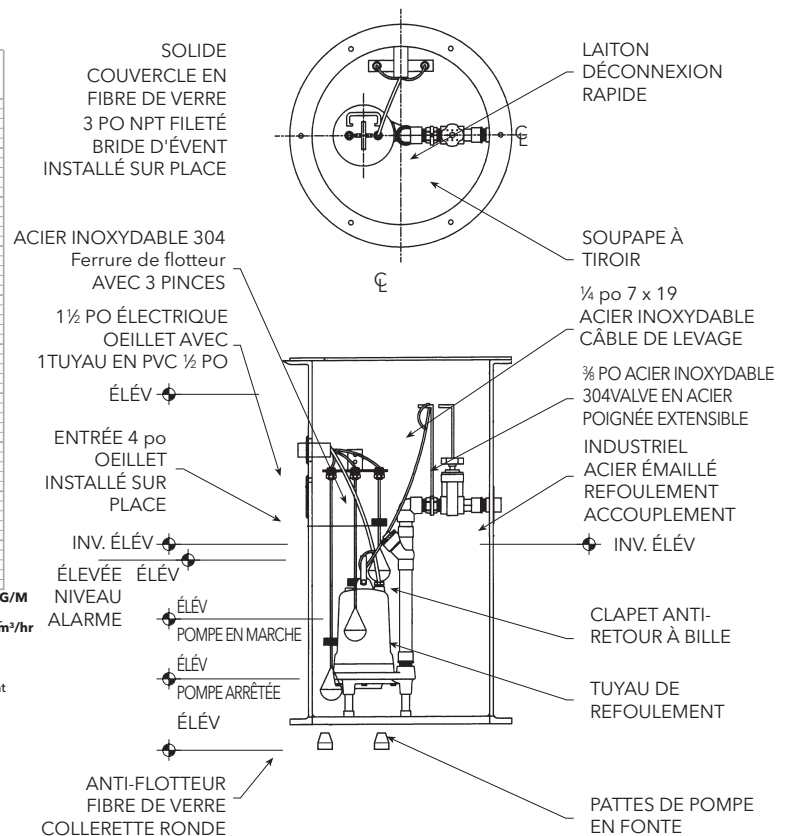
DONNÉES DE POMPE ET DE CONTRÔLE

Composant	HP	Volts	Phase	TR/ MIN	Ampères maximum	LRA	Pleine Charge Moteur Efficacité	Résistance		Câble d'alimen- tation	Fusible / Disjoncteur de commande	Poids (lb)
								Démar- rage	Ligne- Ligne			
RGS2012	2	208/230	1	3450	15	59	70	2,47	0,6	14/3	30	75
S10020	Panneau N4X extérieur Simplex							20 Ampères maximum				
S10020N1	Panneau N1 intérieur Simplex							20 Ampères maximum				
D10020	Panneau N4X extérieur Duplex							20 Ampères maximum				
D10020N1	Panneau N1 intérieur Duplex							20 Ampères maximum				

INSTALLATION COURANTE



† Un tuyau de refoulement de 1 1/4 po nécessite un débit minimum de 10 g/m pour maintenir une vélocité de chasse de 2 pi/s. Des débits inférieurs à 10 g/m laisseront les matières solides se déposer dans le tuyau.



ENSEMBLES BASSINS (Chaque ensemble de pompe nécessite un des ensembles bassins suivants pour compléter le paquet de pompe résidentielle.)

* Les bassins ne sont pas percés pour les œillets électriques 1,5 po ni pour les œillets d'entrée 4 po. Les pièces sont livrées séparément. L'installateur doit percer des trous pour les œillets.

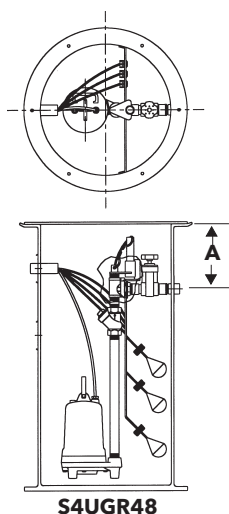
Installation de bassin équipé de rail guide (pompe suspendue par son refoulement)

Simplex

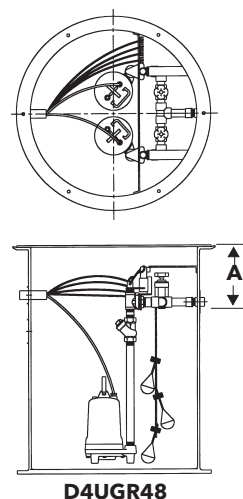
- Bassin en fibre de verre diamètre 24 po avec anneau anti-flottaison intégral.
- Quincaillerie en acier inoxydable.
- Couvercle en fibre de verre plein vert.
- œillet électrique 1,5 po. *
- œillet d'entrée 4 po. *
- Raccord à déconnexion rapide en laiton.
- Tuyau de refoulement galvanisé programme 40
- Clapet antiretour type bille en fonte.
- Vanne guillotine en bronze.
- Câble de levage de pompe ¼ po en acier inoxydable
- Système de pompe à rail glissière avec tuyau guide en PVC et ferrure guide intégrale en acier inoxydable pour les installations nécessitant un système type rail guide.

Double

- Bassin en fibre de verre diamètre 36 po avec anneau anti-flottaison intégral.
- Quincaillerie en acier inoxydable.
- Couvercle en fibre de verre plein vert.
- œillet électrique 1,5 po. *
- œillet d'entrée 4 po. *
- Raccords à déconnexion rapide en laiton.
- Tuyaux de refoulement galvanisés programme 40
- (2) Clapets antiretour type bille en fonte.
- (2) Vannes guillottes en bronze.
- (2) Câbles de levage de pompe ¼ po en acier inoxydable.
- Système de pompe à rail glissière complet avec tuyau double système rail guide en acier inoxydable pour les installations nécessitant un système type rail guide.



S4UGR48



D4UGR48

Ensemble n°	Tuyauterie de refoulement (Al)	Rail glissière	Bassin diam.	Profondeur bassin	"A" Dim.
S4UGR48	1,25 po	Ferrure guide en acier inoxydable	24 po	48 po (haut)	20 po
S4UGR84	1,25 po	et tuyau guide en PVC	24 po	84 po (haut)	42 po

Ensemble n°	Tuyauterie de refoulement (Al)	Rail glissière	Bassin diam.	Profondeur bassin	"A" Dim.
D4UGR48	1,25 po	Ferrure guide en acier inoxydable	36 po	48 po (haut)	20 po
D4UGR84	1,25 po	et tuyau guide en PVC	36 po	84 po (haut)	42 po

ENSEMBLES BASSINS (Chaque ensemble de pompe nécessite un des ensembles bassins suivants pour compléter le paquet de pompe résidentielle.)

* Les bassins ne sont pas percés pour les œillets électriques 1,5 po ni pour les œillets d'entrée 4 po. Les pièces sont livrées séparément. L'installateur doit percer des trous pour les œillets.

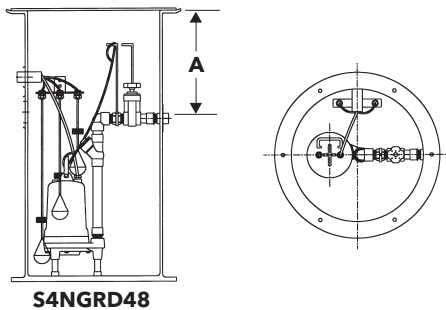
Installation de bassin équipé de rail sans guide

Simplex

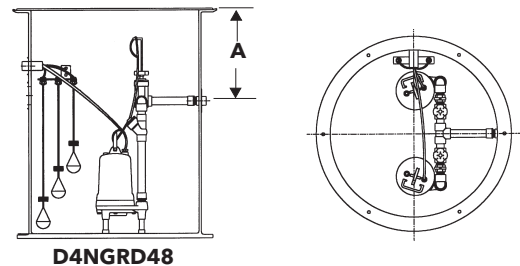
- Bassin en fibre de verre diamètre 24 po avec anneau anti-flottaison intégral.
- Quincaillerie en acier inoxydable.
- Couvercle en fibre de verre plein vert.
- œillet électrique 1,5 po. *
- œillet d'entrée 4 po. *
- Raccordement à déconnexion rapide en laiton avec tige à tirer en acier inoxydable.
- Tuyau de refoulement PVC programme 80.
- Clapet antiretour type bille en PVC.
- Vanne guillotine en PVC.
- Câble de levage de pompe ¼ po en acier inoxydable.

Double

- Bassin en fibre de verre diamètre 36 po avec anneau anti-flottaison intégral.
- Quincaillerie en acier inoxydable.
- Couvercle en fibre de verre plein vert.
- œillet électrique 1,5 po. *
- œillet d'entrée 4 po. *
- (2) Raccordements à déconnexion rapide en laiton avec tiges à tirer en acier inoxydable.
- Tuyaux de refoulement PVC programme 80.
- (2) Clapets antiretour type bille en PVC.
- (2) Vannes guillotines en PVC.
- Câble de levage de pompe ¼ po en acier inoxydable.



S4NGRD48



D4NGRD48

Ensemble n°	Tuyauterie de refoulement (PVC)	Bassin diam.	Profondeur bassin	"A" Dim.
S4NGRD48	1,25 po	24 po	48 po (haut)	20 po
S4NGRD84	1,25 po	24 po	84 po (haut)	42 po
S2NGRD48	2,00 po	24 po	48 po (haut)	20 po
S2NGRD84	2,00 po	24 po	84 po (haut)	42 po

Ensemble n°	Tuyauterie de refoulement (PVC)	Bassin diam.	Profondeur bassin	"A" Dim.
D4NGRD48	1,25 po	36 po	48 po (haut)	20 po
D4NGRD84	1,25 po	36 po	84 po (haut)	42 po
D2NGRD48	2,00 po	36 po	48 po (haut)	20 po
D2NGRD84	2,00 po	36 po	84 po (haut)	42 po



Xylem Inc.
 2881 East Bayard Street Ext., Suite A
 Seneca Falls, NY 13148
 Téléphone : (866) 325-4210
 Télécopieur : (888) 322-5877
www.gouldswatertechnology.com

Goulds est une marque de commerce enregistrée de Goulds Pumps, Inc. et est utilisée sous licence.
 © 2016 Xylem Inc. BPGSF3R R3 Septembre 2016