



# S12015FR, 1Ø

PANNEAU DE CONTRÔLE SIMPLEX



**CentriPro**

a xylem brand

**CARACTÉRISTIQUES**

Construction NEMA 4X solide qui résiste même aux conditions les plus sévères et qui prévient la corrosion.

Porte à charnières avec loquet verrouillable en acier inoxydable pour un fonctionnement sécuritaire à l'intérieur et à l'extérieur.

Isolé, porte intérieure complète pour la sécurité de l'opérateur - accès à l'interrupteur H-O-A, la lampe de fonctionnement de la pompe, l'interrupteur de test d'alarme, l'ETM et le sectionneur de service à tirette.

Circuit d'alarme de niveau élevé avec interrupteur externe klaxon silence.

L'interrupteur de test d'alarme sur la porte intérieure assure un fonctionnement approprié du circuit d'alarme sans avoir besoin d'actionner le flotteur alarme.

Lampe de fonctionnement de la pompe montée à l'intérieur.

Lampe rouge de haute intensité montée sur le dessus offre une visibilité de 360°.

Klaxon résistant à la corrosion.

Câblage à code-couleur, bornes à vis, pour assurer un service sur site facile.

Schéma de câblage sur site, schéma du panneau et instructions d'installations inclus.

L'unité en entier est listée UL et CUL

Non modifiable - aucune option disponible.

**APPLICATIONS**

Le contrôleur de niveau de liquide Simplex, maintient automatiquement le fonctionnement de la pompe, inclut une alarme d'avertissement de niveau élevé pour une variété d'applications de puisard, d'effluent, d'eaux d'égout et de transfert d'eau.

**SPÉCIFICATIONS**

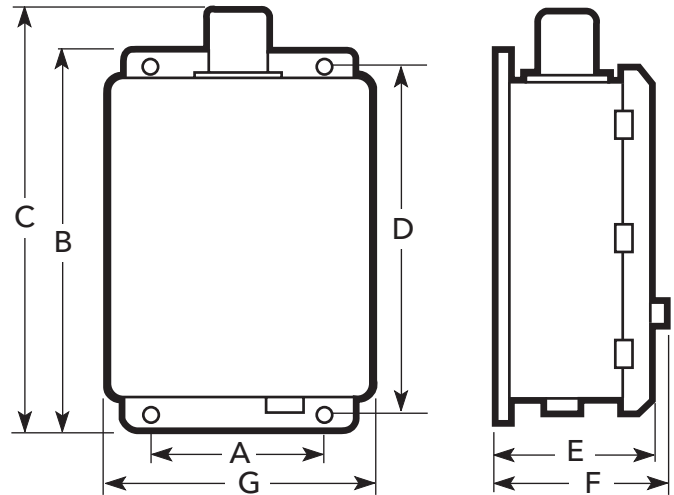
- Monophasé, 115 volt, 60 hertz
- Enceinte isolée en fibre de verre NEMA 4X
- Porte intérieure complète
- Compteur de temps écoulé
- Sectionneur de service à l'intérieur de l'enceinte, de type tirette
- Interrupteurs de flotteur - inclus avec le panneau :  
(1) A2E33, 20' SJE Pump Master Plus®  
(1) A2N33, 20' SJE Sensor Float® interrupteur de commande
- Interrupteur de sélection Manuel-arrêt-automatique (H-O-A) de la pompe sur la porte intérieure.
- Accepte une alimentation électrique simple ou double
- Bornier numéroté - à vis
- NEMA 4X, 30 watt, lampe d'alarme rouge
- NEMA 4X Klaxon - 95 dB avec interrupteur de silence externe
- Interrupteur de test d'alarme sur la porte intérieure
- Lampe de fonctionnement de la pompe sur la porte intérieure
- Contacts d'alarme auxiliaire

No. de commande	Ampères Fonctionnement Max.	Interrupteurs à flotteur (Modèle et Quantité)
S12015FR	15	(1) A2E33 interrupteur de pompe
		(1) A2N33 interrupteur de niveau élevé

### DIMENSIONS DE L'ENCEINTE (EN POUÇES)

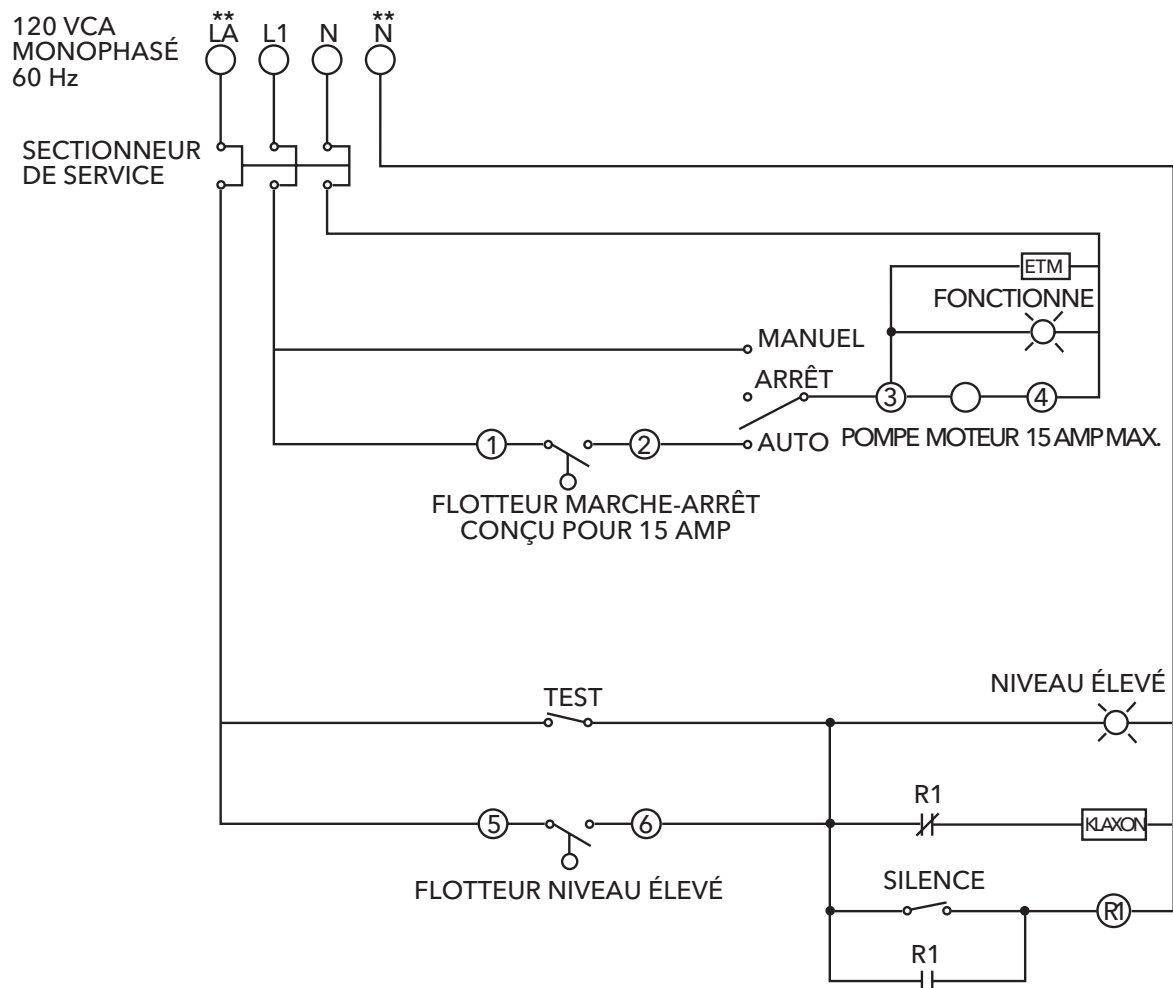
#### Monophasé

A	B	C	D	E	F	G
6,3	11,5	14,3	10,8	5,5	6,0	9,3



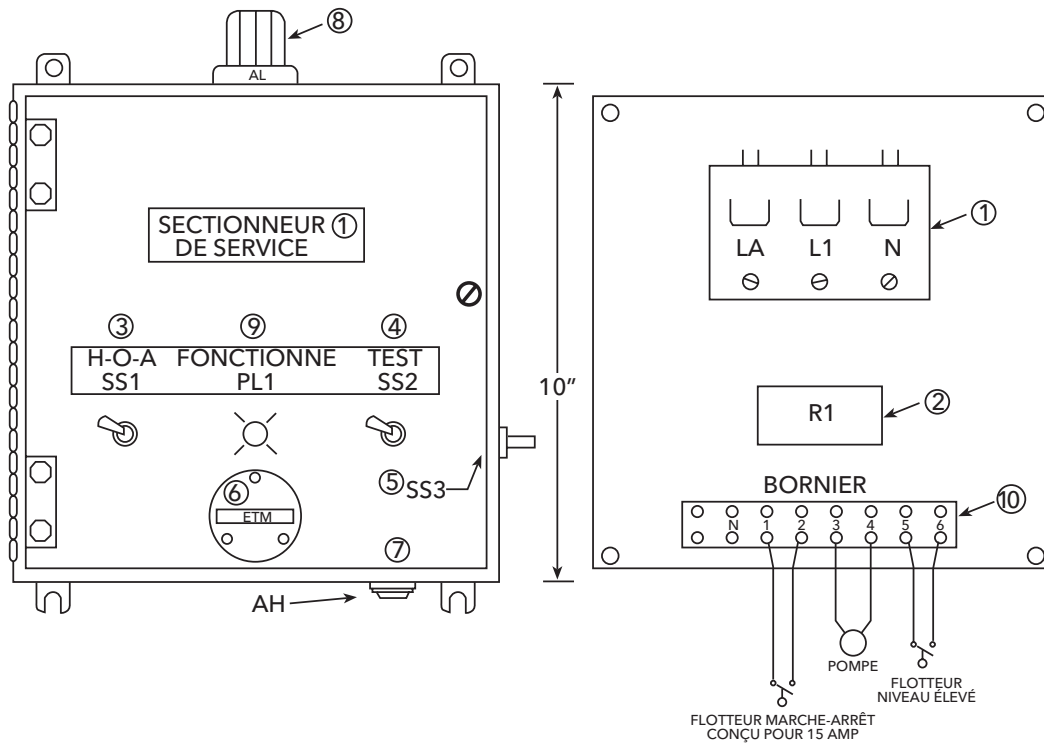
### SCHÉMA DE CÂBLAGE

- \* INSTALLER BRETELLE ENTRE LA ET L1, N ET N SI UN CIRCUIT D'ALARME SÉPARÉ N'EST PAS REQUIS
- \*\* CONNECTER CIRCUIT 120 VCA À BORNE LA ET N POUR ALIMENTATION D'ALARME SÉPARÉE.



## COMPOSANTS

No.	Élément	Description
1	DISC	Sectionneur de service
2	R1	Relais de commande
3	SS1	Interrupteur H-O-A
4	SS2	Interrupteur Test d'alarme
5	SS3	Interrupteur Alarme Silence
6	ETM	Compteur de temps de fonctionnement
7	AH	Klaxon
8	AL	Lampe d'alarme
9	PL1	Lampe de fonctionnement de la pompe
10	TB	Bornier de câblage



**xylem**  
Let's Solve Water

Xylem Inc.  
2881 East Bayard Street Ext., Suite A  
Seneca Falls, NY 13148  
Téléphone : (866) 325-4210  
Télécopieur : (888) 322-5877  
www.centripro.com

CentriPro est une marque de commerce de Xylem Inc. ou d'une de ses filiales.  
© 2012 Xylem Inc. BCPS120FR R4 Mars 2012