

A4-SEE1



A1SEEWATER
Interrupteur
d'huile intelligent

A1SEE série panneau

Pompe d'effluent standard

L'interrupteur **Intelligent** pour l'huile avec panneau ou alarme, lorsque combiné à une pompe, permet à l'eau d'être pompée dans les puisards élévateur, puits lixiviat et voûtes de transformateur sans danger de pomper l'huile dans les égouts et les canalisations.

Le système d'**élimination** d'huile est un système d'élimination d'huile qui fait retentir une alarme lorsque l'huile est pompée.

CARACTÉRISTIQUES

Protège l'environnement contre les déchets dangereux

Le dispositif d'état solide détecte entre l'eau et l'huile
Panneau et interrupteur pourvu de pompes à effluent monophasées.

Seulement la pompe opère si l'eau est détectée par des sondes. N'opère pas s'il y a de l'huile dans le puits.

Élimination de l'huile : le détecteur différencie entre l'huile et l'eau. Le panneau permet de pomper l'huile.

Trousses et composants pour puisard élévateur

INTERRUPTEUR OIL SMART®

- Dispositif de détection d'état solide qui différencie entre l'huile et l'eau
- Deux points de détection, Pompe en marche et Pompe arrêté, réduit le risque de pompage d'huile ou autres hydrocarbures dans l'environnement
- Quincaillerie de montage incluse
- Pompe en position Marche est la tige la plus courte
- Pompe en position Marche est la tige la plus longue
- Différentiel de pompage : 6 po
- Dimensions : 2,5 po large x 6 po haut (corps moins tiges) x 1,75 po profond.
- Cordon d'alimentation 20 pi
- Complètement encapsulé et étanche
- Évaluations CE, UL 508, UL Marine et CUL
- Dépasse les normes de la U.S. Coast Guard
- Conforme aux règlements d'état et fédéraux, réduit les risques de frais de nettoyage contreversés et dispendieux.

Numéro de pièce **A1SEEWATER**
A1SEEWATERP (avec fiche)

**OIL SMART® ALARME**

- Alarme de détection de fuite ou de liquide
- 120 V
- Comprend un détecteur Liquid Smart®
- Le détecteur différencie entre l'huile et l'eau
- L'indication de l'alarme différencie le liquide
- Contacts secs

Numéro de pièce
A4-SEE1

**TROUSSE INTERRUPTEUR ET ALARME OIL SMART®**

- Combine la version fiche de l'interrupteur Oil Smart pour une connexion directe de la pompe à l'alarme Oil Smart
- Deux points de détection, Pompe en marche et Pompe arrêté, réduit le risque de pompage d'huile ou autres hydrocarbures dans l'environnement
- Quincaillerie de montage incluse
- Pompe en position Marche est la tige la plus courte
- Pompe en position Marche est la tige la plus longue
- Différentiel de pompage : 6 po
- Dimensions : 2,5 po large x 6 po haut (corps moins tiges) x 1,75 po profond.
- Cordon d'alimentation 20 pi
- Complètement encapsulé et étanche
- Évaluations CE, UL 508, UL Marine et CUL
- Comprend un détecteur Liquid Smart®
- Le détecteur différencie entre l'huile et l'eau
- L'indication de l'alarme différencie le liquide
- Contacts secs

Numéro de pièce
A1SEEWATER1

Comprend :

- A1SEEWATERP
- A4SEE1



TROUSSE PANNEAU MONOPHASÉ SIMPLEX

- Simplex, 115 ou 230 volts, panneau 1Ø, jusqu'à 20 A, dans un robuste boîtier en fibre de verre NEMA 4X avec cadenas et porte sur charnière.
- Utiliser avec notre modèle détecteur Oil Smart A1SEEWATER pour contrôler une pompe à puisard/effluent dans les zones où il peut y avoir de l'huile.
- Le détecteur différencie entre **l'huile et l'eau**. Le panneau et le détecteur ne laisse pas la pompe opérant à moins qu'il y ait de l'eau, éliminant la contamination environnementale et les nettoyages coûteux.
- L'alarme de niveau élevé comporte une alarme rouge très vif monté sur le dessus avec une visibilité de 360° et un klaxon résistant à la corrosion de 95 db.
- Bornier avec connexions
- Panneau en entier listé UL et CUL.
- Interrupteur inclus (A1SEEWATER)
- Comprend un interrupteur Liquid Smart

Numéro de pièce A1SEE1

Comprend :

- Panneau • Détecteur Liquid Smart
- Interrupteur Oil Smart

Panneaux en options sur demande pour l'élimination de l'huile à la chambre séparée.

- par opération du solénoïde OU
- avec deux pompes séparées



Interrupteur intelligent pour liquide



Panneau



Interrupteur intelligent pour huile

TROUSSE PANNEAU MONOPHASÉ SIMPLEX TROUSSE D'ÉLIMINATION D'HUILE

- Le détecteur différencie entre **l'huile et l'eau**. Le panneau permet de pomper l'huile dans la même chambre tout en envoyant une alarme.

Numéro de pièce A1SEE2 (sans valves)

Numéro de pièce A1SEE (avec solénoïdes)

Comprend :

- Panneau • Détecteur Liquid Smart
- Interrupteur Oil Smart

TROUSSE PANNEAU TRIPHASÉ SIMPLEX

- Simplex, panneau 3Ø dans un solide boîtier en fibre de verre NEMA 4X avec cadenas. Multitap.

Pièce n°	Tension	Chargement complet ampères
A3SEE11016	208-240/460	1.0-1.6
A3SEE11625	208-240/460	1.6-2.5
A3SEE12540	208-240/460	2.5-4.0
A3SEE14063	208-240/460	4.0-6.3
A3SEE16010	208-240/460	6.0-10.0
A3SEE19014	208-240/460	9.0-14.0
A3SEE11318	208-240/460	13.0-18.0
A3SEE11723	208-240/460	17.0-23.0
A3SEE12025	208-240/460	20.0-25.0
A3SEE12432	208-240/460	24.0-32.0

Comprend :

- Panneau • Détecteur Liquid Smart
- Interrupteur Oil Smart

TROUSSE PANNEAU TRIPHASÉ SIMPLEX TROUSSE D'ÉLIMINATION D'HUILE

- Le détecteur différencie entre **l'huile et l'eau**. Le panneau permet de pomper l'huile dans la même chambre tout en envoyant un signal d'alarme. Multitap.

Numéro de pièce A1SEE2 -

208V / 230V / 480V (sans valves)

Numéro de pièce A3SEE7 -

208V / 230V / 480V (avec solénoïdes)

Comprend :

- Panneau • Détecteur Liquid Smart
- Interrupteur Oil Smart

VANNES ÉLECTROMAGNÉTIQUES

(1) Fermée (1) Ouverte Chacune requise

Pièce n°	Refoulement	Ouvert/fermé
95-16	1,5 po	Fermé
95-18	2,0 po	Fermé
95-17	1,5 po	Ouverte
95-19	2,0 po	Ouverte

TROUSSE PANNEAU MONOPHASÉ DUPLEX

- 1Ø panneau, 115 / 208 / 230 volts
- Deux relais de démarrage de moteur 20 A
- Opère des pompes: jusqu'à ¾ HP à 120 V
jusqu'à 2 HP à 230 V
- Comprend un détecteur alarme Liquid Smart®
- L'indication de l'alarme différencie le liquide
- Comprend un interrupteur pour 2 pompes de demande élevée
- Comprend un contrôleur de pompe Oil Smart®
- Demande élevée à 2 pompes, alternance, pompe sans alvéole de charge.
- Défaillance de joint et température élevée
- Boîtier NEMA 4X
- Contacts secs
- Tous les interrupteurs inclus

Numéro de pièce D1SEE20

Numéro de pièce D1SEE20 incluant :

- Panneau
- Interrupteur Oil Smart®
- Interrupteur pour 2 pompes de demande élevée
- Détecteur Liquid Smart



Interrupteur pour 2 pompes de demande élevée



Interrupteur intelligent pour liquide



Panneau



Interrupteur intelligent pour huile

DISPOSITIONS PANNEAU

PANNEAU MONOPHASÉ SIMPLEX – A1SEE1

Dimensions de l'enceinte (en pouces)

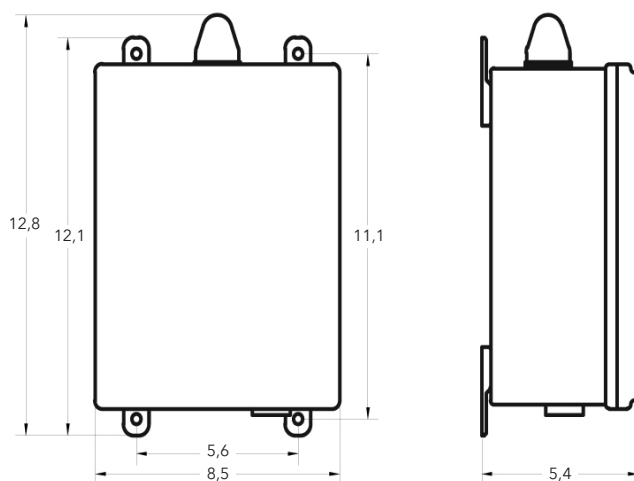
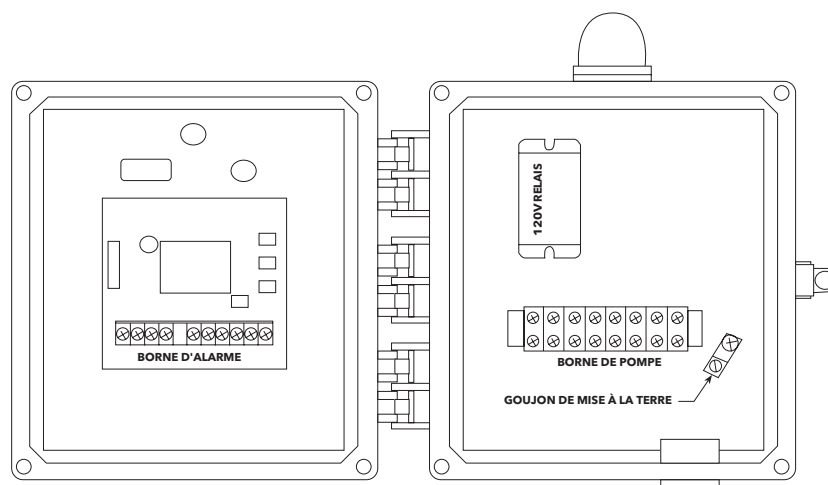
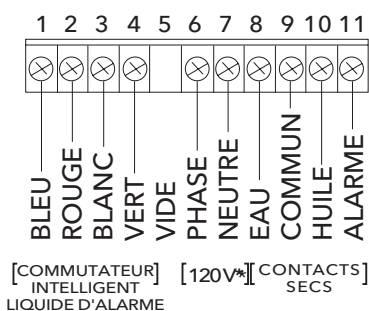


Schéma de câblage

VUE INTÉRIEURE

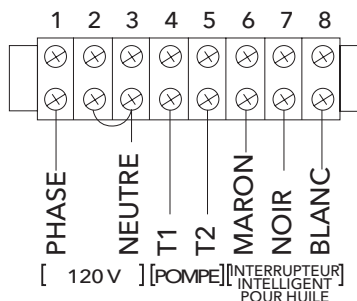


BORNE D'ALARME



* Raccorder une alimentation 120 V séparée ici ou faire cavalier de la borne de pompe 1 et 3 à la borne d'alarme 6 et 7 pour le courant.

BORNE DE POMPE



* Pour 240 V, retirer le cavalier et l'alimentation de courant aux bornes 1 et 2, avec neutre sur 3.

DISPOSITIONS PANNEAU

ÉLIMINATION D'HUILE PANNEAU SIMPLEX – A1SEE2

Dimensions de l'enceinte (en pouces)

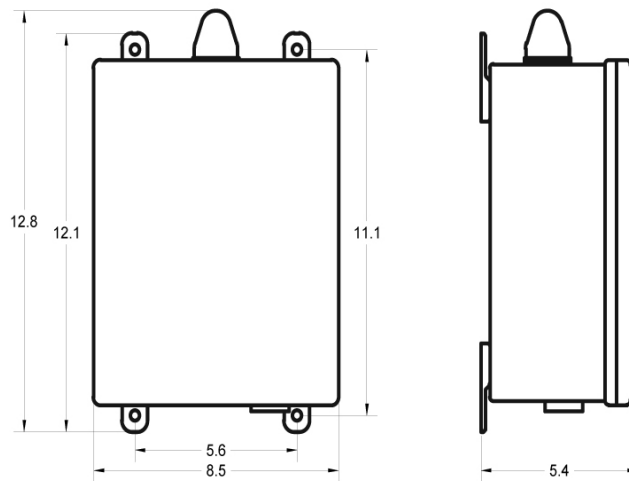
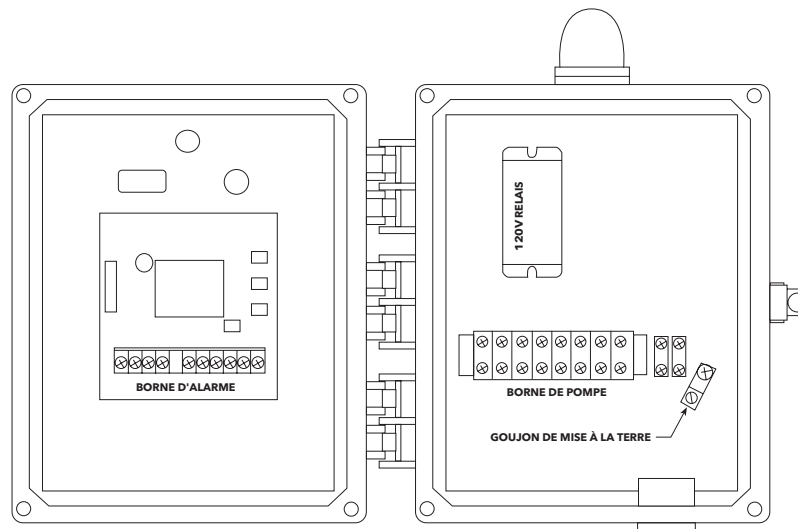
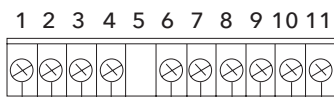


Schéma de câblage

VUE INTÉRIEURE



BORNE D'ALARME

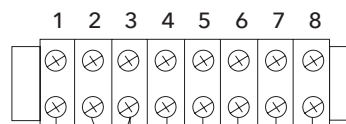


1 BLEU
2 ROUGE
3 BLANC
4 VERT
5 VIDE
6 PHASE
7 NEUTRE
8 EAU
9 COMMUN
10 HUILE
11 ALARME

[COMMUTATEUR INTELLIGENT LIQUIDE D'ALARME] [120V*] [CONTACTS SECS]

* Raccorder une alimentation 120 V séparée ici ou faire cavalier de la borne de pompe 1 et 3 à la borne d'alarme 6 et 7 pour le courant.

BORNE DE POMPE



1 PHASE
2 NEUTRE
3 T1
4 T2
5 MARON
6 NOIR
7 BLANC
8 [INTERRUPTEUR INTELLIGENT POUR HUILE]



I N
flotteur

* Pour 240 V, retirer le cavalier et l'alimentation de courant aux bornes 1 et 2, avec neutre sur 3.

DISPOSITIONS PANNEAU

PANNEAU TRIPHASÉ SIMPLEX – A3SEE1

Dimensions de l'enceinte (en pouces)

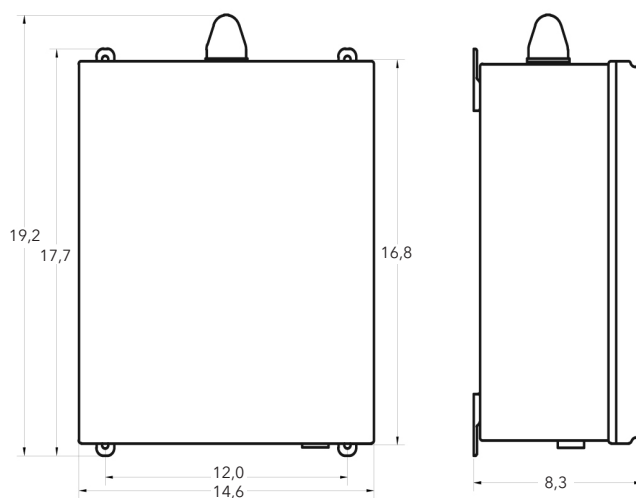
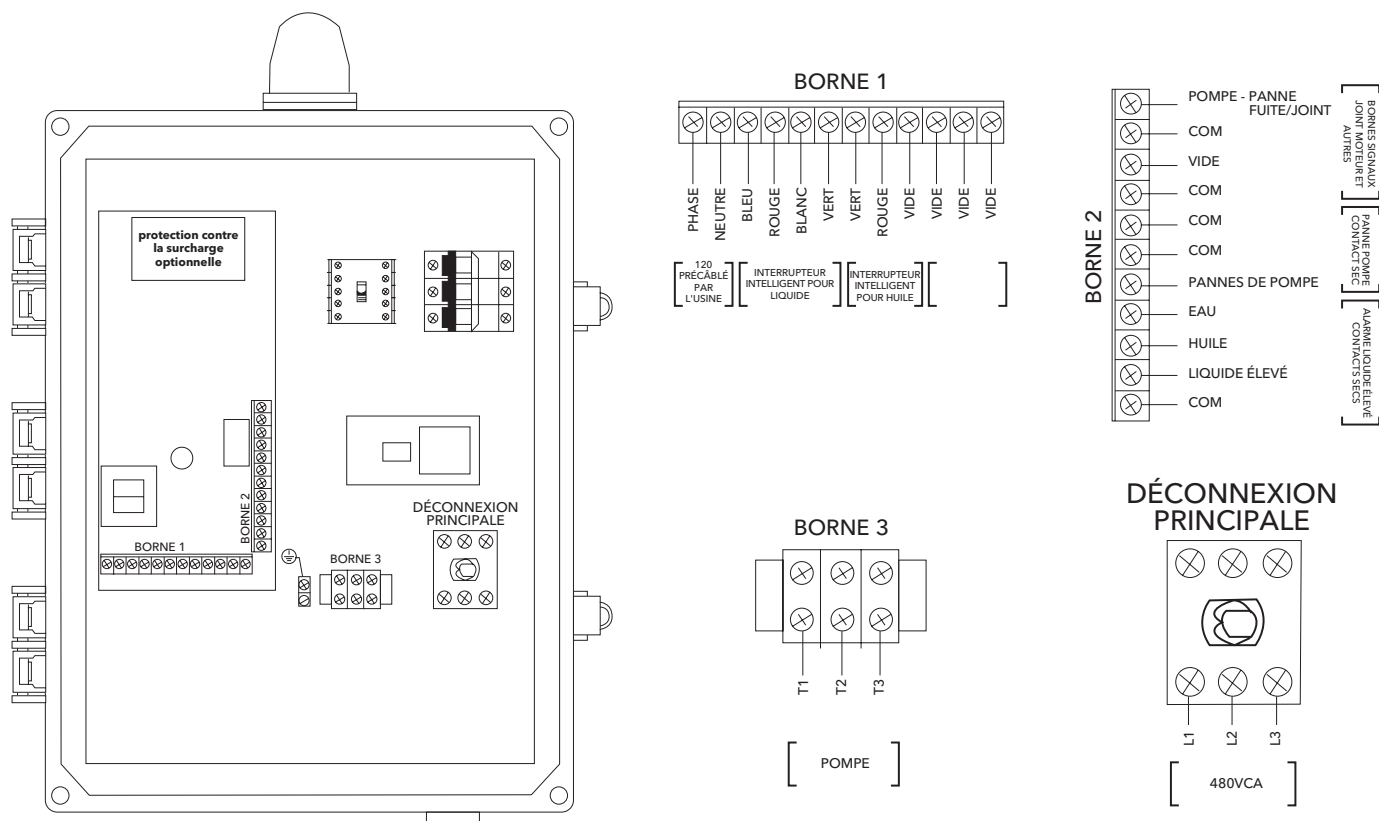


Schéma de câblage



DISPOSITIONS PANNEAU

PANNEAU TRIPHASÉ SIMPLEX ÉLIMINATION D'HUILE – A3SEE2

Dimensions de l'enceinte (en pouces)

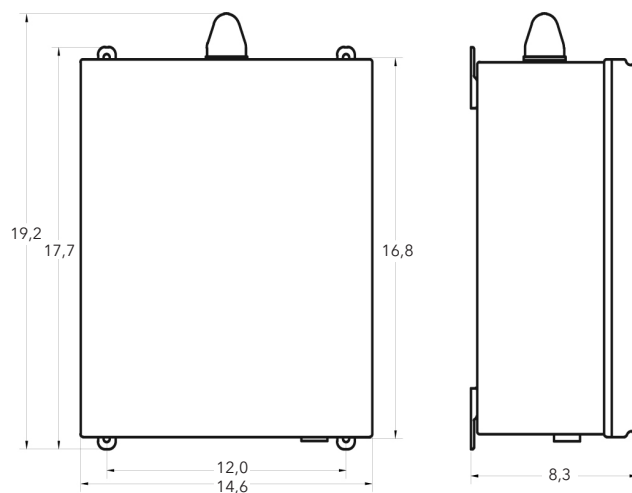
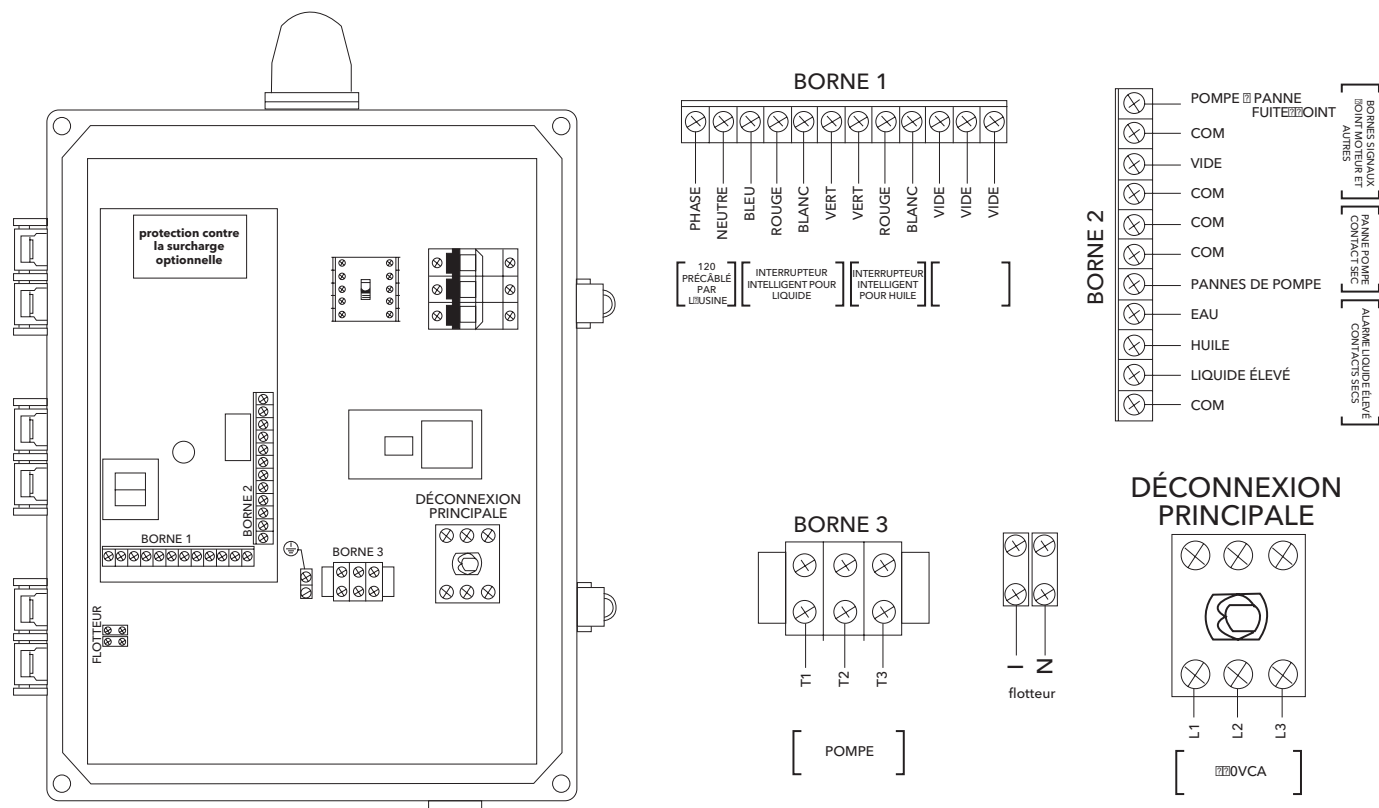
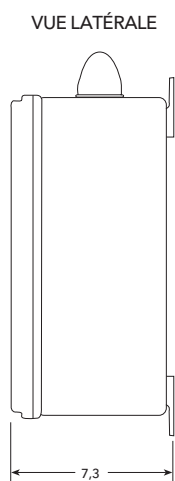
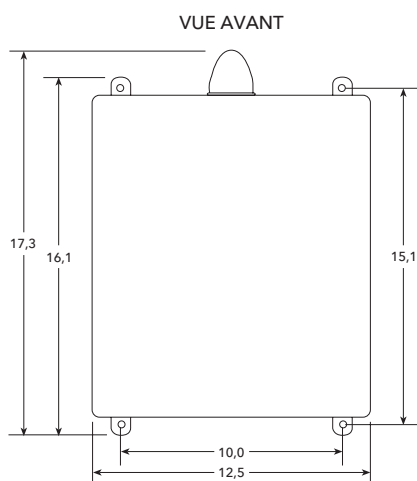


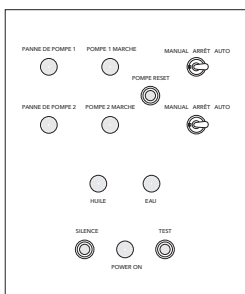
Schéma de câblage



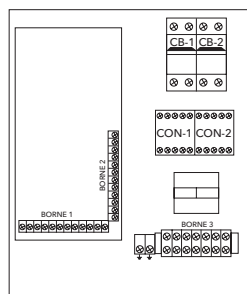
PANNEAU DUPLEX – D1SEE20



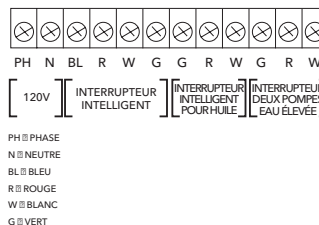
PLAQUE AVANT



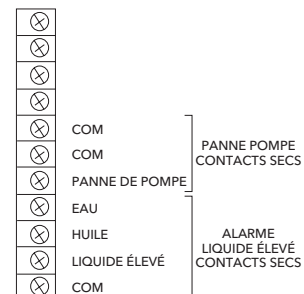
PLAQUE ARRIÈRE



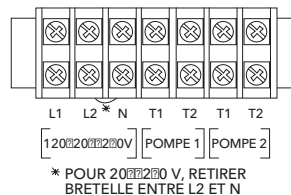
BORNE 1



BORNE 2



BORNE 3



Vérifier le bon fonctionnement du panneau de contrôle après l'installation.

Utiliser que des conducteurs en cuivre

La valeur nominale thermique des conducteurs doit être de 60° C (167° F).

La protection de déconnexion doit être fournie par l'installateur. Doit être conforme aux spécifications de fabrication de la pompe/moteur.

Caractéristiques techniques :

- Boîtier Panneau : Polycarbonate NEMA 4X à service intensif, 14 po x 12 po x 6 po
- Boîtiers composants : Type 3 R plastique injecté à fort impact
- Dimensions Interrupteur Oil Smart : Détecteur 2,5 po L x 6 po H x 1,75 po P plus 6 po
- Dimensions interrupteur Liquid Smart / 2 pompes eau élevée : 3,5 po H x 1,5 po L x 1,5 po P.

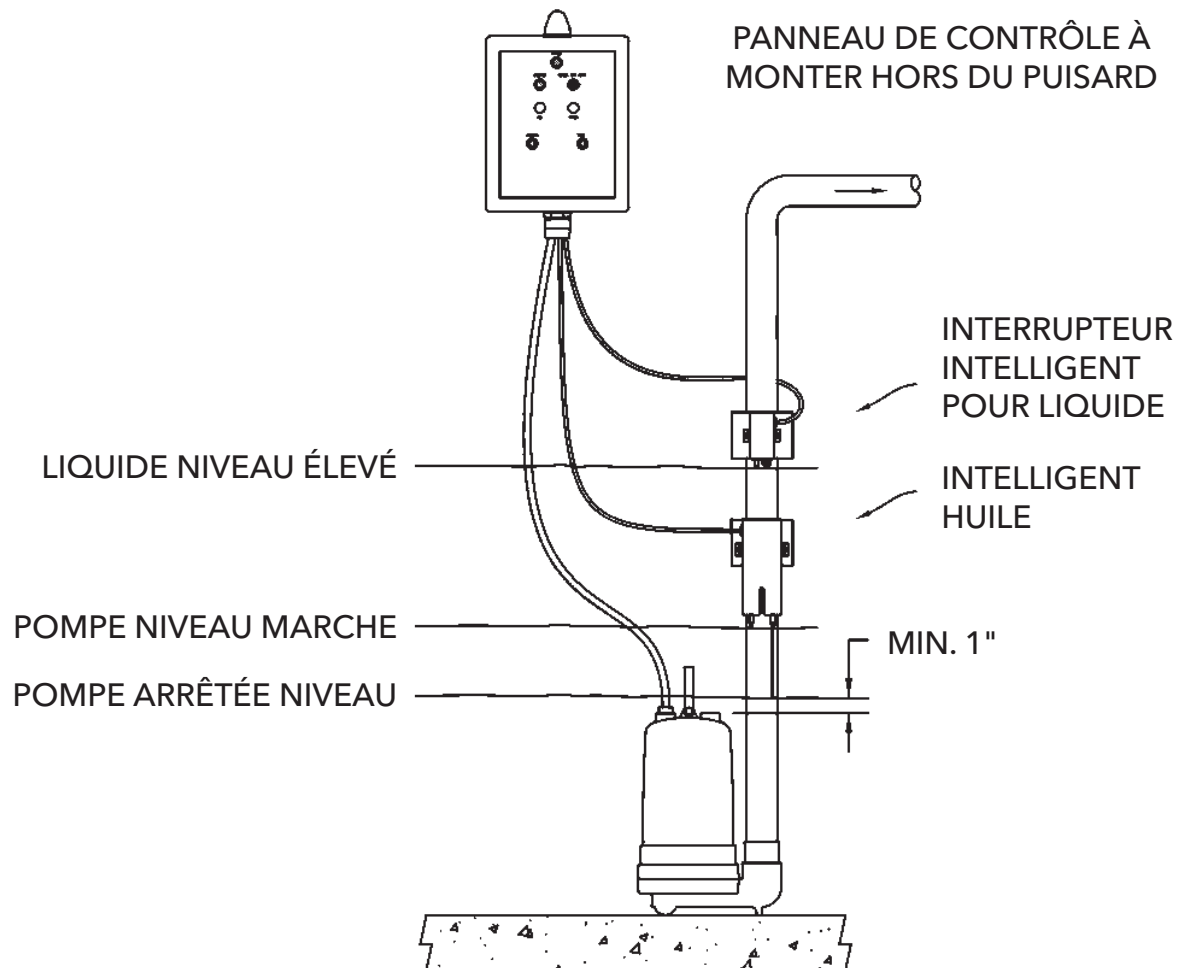
TROUSSES POMPE ÉLEVATEUR

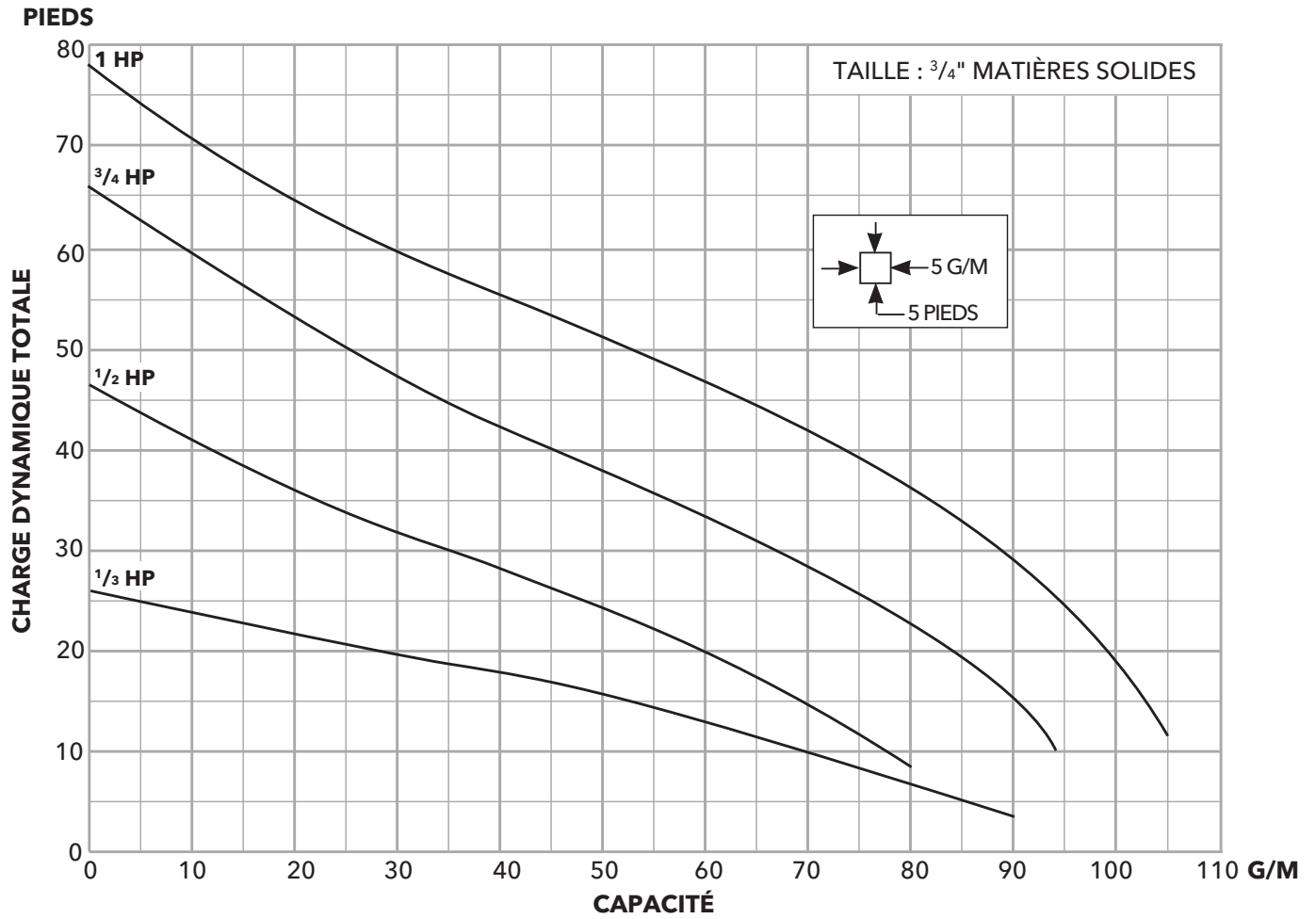
Marques	Numéro de modèle	Panneau	Interrupteur Oil Smart	Détecteur Liquid Smart	Pompe
GWT	ELKTWE0311L	A1SEE1 Comprend	Comprend	Comprend	WE0311L
	ELKTWE0511H				WE0511H
	ELKTWE0512H				WE0512H
	ELKTWE0712H				WE0712H
	ELKTWE1012H				WE1012H
B&G	ELKT2EC0311L	Comprend	Comprend	Comprend	2EC0311L
	ELKT2EC0511				2EC0511
	ELKT2EC0512				2EC0512
	ELKT2EC0712				2EC0712
	ELKT2EC1012				2EC1012

CARACTÉRISTIQUES POUR POMPE

- Effluent, 1/3, 1/2, 3/4 ou 1 HP, pompe monophasée
- Joint à surface dure
- Construction en fonte

TROUSSE INSTALLATION DE POMPE





Xylem |'zīləm|

- 1) Le tissu dans les plantes qui fait remonter l'eau à partir des racines;
- 2) une entreprise de file mondiale de technologie de l'eau.

Nous sommes tous unis dans le même but : créer des solutions innovantes qui répondent aux besoins en eau de la planète. Développer de nouvelles technologies qui améliorent la façon dont l'eau est utilisée, stockée et réutilisée dans le futur est au cœur de notre mission. Tout au long du cycle de l'eau, nous la transportons, la traitons, l'analysons et la restituons à son milieu naturel. Ainsi, nous contribuons à une utilisation performante et responsable de l'eau dans les maisons, les bâtiments, les industries ou les exploitations agricoles. Dans plus de 150 pays, nous avons construit de longue date de fortes relations avec nos clients, qui nous connaissent pour notre combinaison unique de marques leaders et d'expertise en ingénierie, soutenue par une longue histoire d'innovations.

**Pour plus d'information sur la façon dont Xylem peut vous aider,
aller à www.xyleminc.com**



Xylem Inc.
2881 East Bayard Street Ext., Suite A
Seneca Falls, NY 13148
Téléphone : (866) 325-4210
Télécopieur : (888) 322-5877
www.centripro.com

CentriPro est une marque de commerce de Xylem Inc. ou d'une de ses filiales.
Oil Smart est une marque de commerce enregistrée de See Water Inc.
© 2016 Xylem Inc. BCPELSPKTR R10 Mars 2016