



Série WS_D4

Model 3888D4

POMPES D'EAUX D'ÉGOUT SUBMERSIBLES

CARACTÉRISTIQUES

Roue : Fonte, semi-ouverte deux pales, imbouchable avec pales de vidange pour protection de la garniture mécanique. Équilibrée pour fonctionnement en douceur. Roue en bronze au silicium disponible en option.

Carter : Fonte grise robuste, ASTM A48, Classe 30. Carter de type volute avec refoulement horizontal 4", à bride 125#, ANSI. Compatible avec ensemble de rail de guidage A10-40 en fonte ou A10-40B en fonte et laiton (pas d'étincelles).

Double garniture mécanique : Carbure de silicium vs. garniture extérieure carbure de silicium et céramique vs. garniture intérieure carbure de silicium, pièces métalliques en acier inoxydable, élastomères BUNA-N. Les garnitures d'étanchéité d'arbre supérieur et inférieur sont positionnées de façon indépendante et sont séparées par un boîtier rempli d'huile.

Arbre : Design claveté acier inoxydable Série 300.

Boulons : Acier inoxydable Série 300.

Capable de fonctionner temporairement à sec sans endommager les garnitures d'étanchéité ou le moteur.

APPLICATIONS

Utilisé dans une variété d'applications résidentielles, commerciales et industrielles telles que :

- Systèmes d'égout, Lutte contre l'inondation et la pollution, Déshydratation/Effluent, Fermes, Hôpitaux, Parcs de maisons mobiles, Motels

SPÉCIFICATIONS

Pompe :

- Taille maximale des solides : 3"
- Taille du refoulement : 4", bride 125 # ANSI
- Capacité maximale : 620 G/M
- Hauteur totale maximale : 60 pieds
- Boulons acier inoxydable Série 300
- Cordon d'alimentation 20'
- Garniture externe standard carbure de silicium/ carbure de silicium

Moteur :

- Température ambiante maximale : 104 °F (40 °C) service continu, 140 °F (60 °C) service intermittent.
- Conçu pour un service continu lorsqu'entièrement immergé.
- Isolation : Classe F
- 60 Hertz
- Roulements à simple rangée de billes
- Arbre claveté acier inoxydable Série 300

Monophasé :

- 1.5 - 5 HP; 208 et 230 volts
- Surcharges thermiques intégrées avec réinitialisation automatique.
- Condensateurs intégrés

Triphasé :

- 1,5 - 7,5 HP; 200, 230, 460 et 575 volts
- Une protection de surcharge de Classe 10 doit être comprise dans le panneau de commande.

MOTEURS

- Entièrement immergé dans le boîtier rempli d'huile : De l'huile pour turbine de haute qualité entoure le moteur pour une dissipation de chaleur plus efficace, lubrification permanente des roulements et garniture mécanique pour une protection complète contre l'environnement extérieur.
- Isolation Classe F
- Conçu pour un fonctionnement en continu : Les puissances nominales de la pompe sont en dedans des limites de fonctionnement recommandées du fabricant du moteur, la pompe peut fonctionner continuellement sans dommage lorsqu'entièrement immergée.
- Roulements : Construction robuste de roulement à billes supérieur et inférieur pour un positionnement précis des pièces et pour supporter les poussées de charge.
- Câble d'alimentation : Extrêmement robuste, résistant à l'huile et à l'eau. Le joint époxy du côté moteur offre une barrière secondaire contre l'humidité en cas de dommage de l'enveloppe extérieure et pour empêcher l'effet de mèche. 20 pieds standard avec autres longueurs en option disponibles.
- Joint torique : Assure une étanchéité positive contre les contaminants et les fuites d'huile.

LISTE DES AGENCES



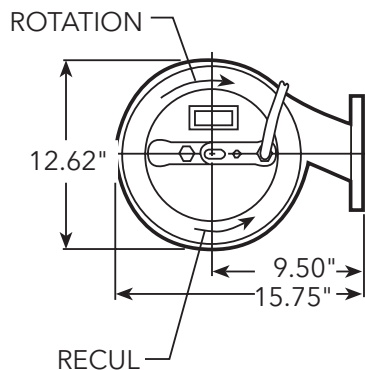
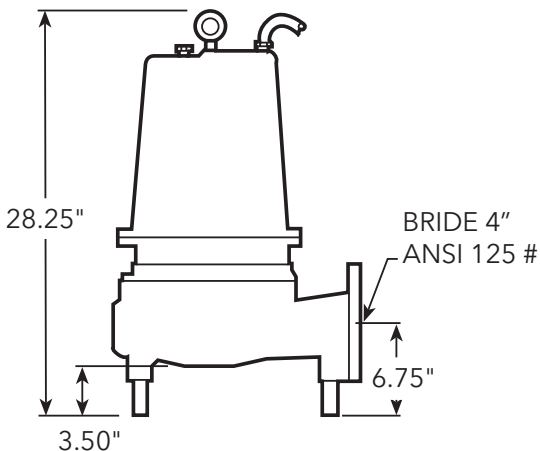
Testé selon les Normes UL 778 et CSA 22.2 No. 108
Par l'Association Canadienne de Normalisation
Fichier #LR38549

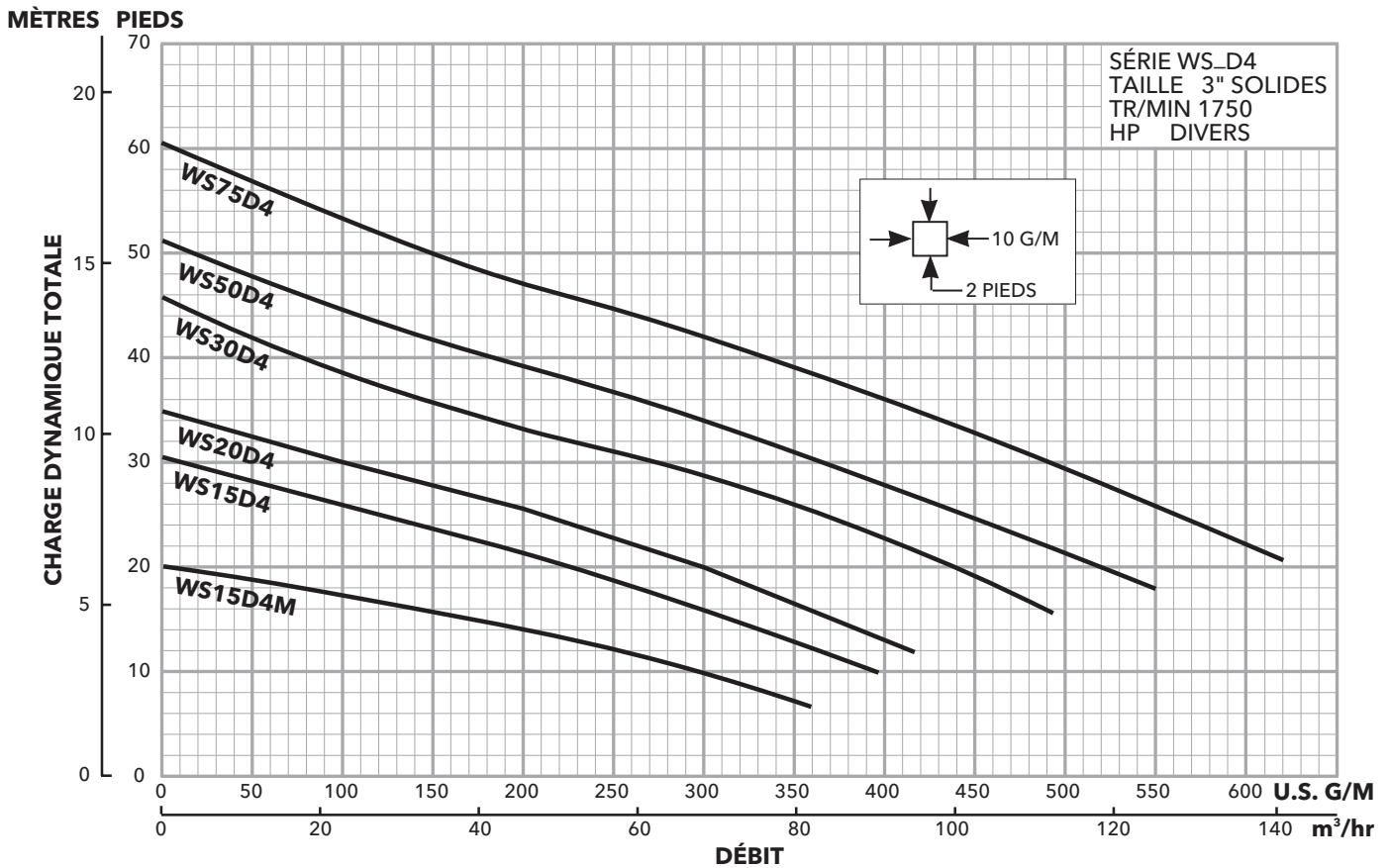
MODÈLE ET INFORMATIONS CONCERNANT LE MOTEUR

Numéro de commande	HP	Phase	Volts	TR/MIN	Dia. roue (po)	Ampères maximum	Ampères L.R.	Code KVA	Câble d'alimentation	Moteur F.L. Efficacité %	Résistance		Poids (lb)
											Démarrage	Ligne-Ligne	
WS1518D4M	1,5	1	208	1750	5,63	17,2	50,8	B	14/3	80	1,1	0,9	195
WS1512D4M			230			14,7	29,5	E		70	1,4	1,8	
WS1538D4M		3	200			11,5	40,9	H	14/4	NA	81	1,7	
WS1532D4M			230			10,0	40,0	F			83	2,3	
WS1534D4M			460			5,0	20,0	F			83	9,3	
WS1537D4M			575			4,0	14,4	H			74	14,8	
WS1518D4		1	208		17,2	50,8	B	14/3	80	1,1	0,9		
WS1512D4			230		14,7	29,5	E		70	1,4	1,8		
WS1538D4		3	200		11,5	40,9	H	14/4	NA	81	1,7		
WS1532D4			230		10,0	40,0	F			83	2,3		
WS1534D4			460		5,0	20,0	F			83	9,3		
WS1537D4			575		4,0	14,4	H			74	14,8		
WS2018D4	2	1	208	1750	6,63	20,3	50,8	B	14/3	80	1,1	0,9	200
WS2012D4			230			17,3	36,9	D		75	1,4	1,5	
WS2038D4		3	200			13,3	40,9	H	14/4	NA	81	1,7	
WS2032D4			230			11,6	40,0	F			83	2,3	
WS2034D4			460			5,8	20,0	F			83	9,3	
WS2037D4			575			4,6	14,4	H			74	14,8	
WS3018D4	3	1	208	1750	7,00	25,5	50,8	B	10/3	80	1,1	0,9	208
WS3012D4			230			21,5	46,4	C		79	1,0	1,0	
WS3038D4		3	200			16,6	53,8	G	14/4	NA	85	1,3	
WS3032D4			230			14,4	49,5	H			83	1,9	
WS3034D4			460			7,2	24,8	H			83	7,5	
WS3037D4			575			5,8	17,3	G			78	11,6	
WS5012D4	5	1	230	1750	7,25	26,5	57,7	A	10/3	80	1,0	0,8	213
WS5038D4			200			19,1	73,9	F		84	0,9		
WS5032D4		3	230			16,6	63,6	E	10/4	NA	85	1,2	
WS5034D4			460			8,3	31,8	E			85	4,8	
WS5037D4			575			6,6	22,8	E			80	7,4	
WS7532D4	7,5	3	230	1750	7,69	23,0	105,0	G	10/4	83	NA	0,7	225
WS7534D4			460			11,5	52,5	G		83	2,8		
WS7537D4			575			9,2	42,0	E		84	4,4		

DIMENSIONS

(Toutes les dimensions sont en pouces. Ne pas utiliser à des fins de construction).





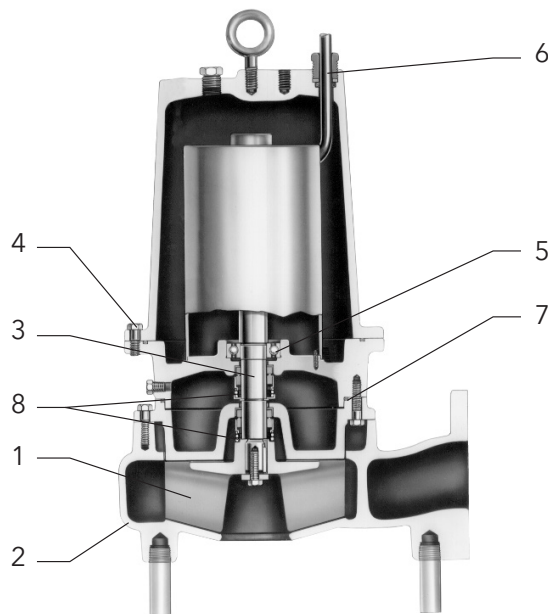
ÉVALUATION DE PERFORMANCE (gallons par minute)

Séries N°	WS15D4M	WS15D4	WS20D4	WS30D4	WS50D4	WS75D4
HP	1½	1½	2	3	5	7½
TR/MIN	1750					
Hauteur totale d'eau en pieds	300	395				
15	170	320	370			
20		230	300	440	520	
25		120	205	365	440	
30			100	270	360	510
35				160	275	440
40				80	175	355
45					85	260
50						155
55						80

DONNÉES D'APPLICATION ET DÉTAILS CONSTRUCTION

Taille maximale des solides	3"	
Épaisseur minimale du carter	3/8"	
Tolérance de corrosion du carter	1/8"	
Pression maximale de fonctionnement	30 PSI	
Hauteur maximale d'immersion	50 pieds	
Hauteur minimale d'immersion	Entièrement immergé pour un fonctionnement continu	
	6" en-dessous du haut du moteur pour un fonctionnement intermittent	
Température environnementale maximale	40° C (104° F) fonctionnement en continu, 60° C (140° F) fonctionnement intermittent	
Câble d'alimentation - Type (Voir les informations du moteur pour les données/calibre AWG).	Type SJTOW : monophasé, 1½ et 2 HP	
	Type STOW : monophasé, 1½ - 3 HP et 5 HP, 460 V	
	Type STOW : monophasé, 3 et 5 HP, triphasé 5 HP, 230 V et 7½ HP	
Couvercle du moteur, Boîtier de roulement, Boîtier d'étanchéité, Carter	Fonte grise - ASTM A48 Classe 30	
Roue - Standard, En option	Fonte grise - ASTM A48 ou Bronze moulé - ASTM B584 C87600	
Arbre du moteur	Acier inoxydable Série AISI 300	
Design du moteur	Bâti NEMA 56, rempli d'huile avec isolation Classe F	
Protection de surcharge du moteur	Monophasé : lors de l'enroulement protection de surcharge thermique auto réinitialisation	
	Triphasé : exige une protection de surcharge de Classe 10 dans le panneau de commande	
Matériel externe	Acier inoxydable Série 300	
Type de roue	Semi-ouverte avec pales de vidange sur épaulement arrière	
Capacité d'huile - Boîtier d'étanchéité	1.5 pintes	
Capacité d'huile - Chambre du moteur	1½-5 HP monophasé et triphasé : 7 pintes	
	7½ HP triphasé : 6.5 pintes	
Garnitures mécaniques - Standard	Supérieur	Carbone/Céramique; Type 21
	Inférieur	Carbure de silicium/Carbure de silicium; Type 31
Garnitures mécaniques - Inférieur en option	Carbure de silicium/Carbure de tungstène; Type 31	

MATÉRIAUX DE CONSTRUCTION



Élément No.	Nom de la pièce	Matériau				
		Standard	En option			
1	Roue, imbouchable	1003	1179			
2	Carter	1003				
3	Arbre-Claveté	Série 300 SS				
4	Boulons	Série 300 SS				
5	Roulements à billes	Acier				
6	Câble d'alimentation	STOW, 20 pieds	Longueurs supplémentaires			
7	Joint torique	BUNA-N				
8	Garniture méca. extérieure	Service	Rotatif	Stationnaire	Élastomères	Pièces métalliques
	OPT	Service intensif	Carbure de silicium	Carbure de tungstène	BUNA-N	300 Série SS
	STD	Abrasifs doux	Carbure de silicium			
Code de matériau		Norme d'ingénierie				
1003		Fonte - ASTM A48 Classe 30				
1179		Bronze au silicium - ASTM C87600				

SÉLECTIONS DE PANNEAUX STANDARDS

Numéro de commande de pompe	Série Boulay		Style de sectionneur	
	Simplex	Duplex	Simplex	Duplex
WS1518D4M	S10020	D10020	CSD11620	CDD11620
WS1512D4M	S10020	D10020	CSD11016	CDD11016
WS1538D4M	S31016	D31016	CSD31016	CDD31016
WS1532D4M	S31016	D31016	CSD31016	CDD31016
WS1534D4M	S34063	D34063	CSD34063	CDD34063
WS1537D4M	S34063	D34063	CSD34063	CDD34063
WS1518D4	S10020	D10020	CSD11620	CDD11620
WS1512D4	S10020	D10020	CSD11016	CDD11016
WS1538D4	S31016	D31016	CSD31016	CDD31016
WS1532D4	S31016	D31016	CSD31016	CDD31016
WS1534D4	S34063	D34063	CSD34063	CDD34063
WS1537D4	S34063	D34063	CSD34063	CDD34063
WS2018D4	S12136	D12127	CSD12025	CDD12025
WS2012D4	S10020	D10020	CSD11620	CDD11620
WS2038D4	S31016	D31016	CSD31016	CDD31016
WS2032D4	S31016	D31016	CSD31016	CDD31016
WS2034D4	S34063	D34063	CSD34063	CDD34063
WS2037D4	S34063	D34063	CSD34063	CDD34063
WS3018D4	S12136	D12127	CSD12232	CDD12232
WS3012D4	S12136	D12127	CSD12025	CDD12025
WS3038D4	S31620	D31620	CSD31620	CDD31620
WS3032D4	S31016	D31016	CSD31016	CDD31016
WS3034D4	S36310	D36310	CSD36310	CDD36310
WS3037D4	S34063	D34063	CSD34063	CDD34063
WS5012D4	S12136	D12127	CSD12232	CDD12232
WS5038D4	S31620	D31620	CSD31620	CDD31620
WS5032D4	S31620	D31620	CSD31620	CDD31620
WS5034D4	S36310	D36310	CSD36310	CDD36310
WS5037D4	S36310	D36310	CSD36310	CDD36310
WS7532D4	S32232	D32232	CSD32232	CDD32232
WS7534D4	S31016	D31016	CSD31016	CDD31016
WS7537D4	S36310	D36310	CSD36310	CDD36310

Note: les numéros de pièces de panneaux ci-dessus sont offerts avec caractéristiques supplémentaires; voir ci-dessous pour plus de détails.

Note: les numéros de pièces de panneaux ci-dessus ne comprennent pas de contacteurs à flotteur.



SÉRIE BOULAY

- Enveloppe NEMA 4X conçue pour l'extérieur
- Voyant d'alarme rouge
- Sélecteur Manuel-Arrêt-Auto
- Voyant(s) de fonctionnement de pompe sur porte de type traversant
- Boutons de test et d'arrêt d'alarme montés sur porte de type traversant
- Les modèles monophasés sont conçus pour 120, 208 et 230 V
- Les modèles triphasés sont conçus pour 200, 230, 460 et 575 V
- Accepte une alimentation électrique simple ou double
- Se reporter à la brochure « BCP3 R11 » pour plus de détails sur les modèles simplex
- Se reporter à la brochure « BCP4 R14 » pour plus de détails sur les modèles duplex

STYLE DE SECTIONNEUR

- Enveloppe NEMA 4X conçue pour l'extérieur, NEMA 1 aussi offerte
- Voyant d'alarme rouge
- Sélecteur Manuel-Arrêt-Auto sur porte de type traversant
- Interrupteur marche-arrêt sur porte de type traversant
- Sectionneur principal sur porte de type traversant
- Les modèles monophasés sont conçus pour 120, 208 et 230 V
- Les modèles triphasés sont conçus pour 200, 230, 460 et 575 V
- Accepte une alimentation électrique simple ou double
- Se reporter à la brochure « BCPSDWWP R3 » pour plus de détails

Xylem |'zīləm|

- 1) Tissu végétal qui achemine l'eau des racines vers le haut des plantes (en français: xylème);
- 2) Société leader mondial dans le secteur des technologies de l'eau.

Chez Xylem, nous sommes tous animés par un seul et même objectif commun : celui de créer des solutions innovantes qui répondent aux besoins en eau de la planète. Aussi, le cœur de notre mission consiste à développer de nouvelles technologies qui amélioreront demain la façon dont l'eau est utilisée, stockée et réutilisée. Tout au long du cycle de l'eau, nos produits et services permettent de transporter, traiter, analyser, surveiller et restituer l'eau à son milieu naturel de façon performante et responsable pour des secteurs variés tels que les collectivités locales, le bâtiment résidentiel ou collectif et l'industrie. Xylem offre également un portefeuille unique de solutions dans le domaine des compteurs intelligents, des réseaux de communication et des technologies d'analyse avancée pour les infrastructures de l'eau, de l'électricité et du gaz. Dans plus de 150 pays, nous avons construit de longue date de fortes relations avec nos clients, qui nous connaissent pour nos marques leaders, notre expertise en applications et notre volonté forte de développer des solutions durables.

Pour découvrir Xylem et ses solutions, rendez-vous sur xylem.com



Xylem Inc.
2881 East Bayard Street Ext., Suite A
Seneca Falls, NY 13148
Téléphone : (866) 325-4210
Télécopieur : (888) 322-5877
www.xylem.com/goulds

Goulds est une marque de commerce enregistrée de Goulds Pumps, Inc. et est utilisée sous licence. SKF est une marque de commerce enregistrée de Aktiebolaget SKF, Sweden.

© 2019 Xylem Inc. B3888D4FR R3 Juin 2019