



# WS\_D3 Serie

## Modelo 3888D3

BOMBA SUMERGIBLE PARA EFLUENTES

### CARACTERÍSTICAS

**Impulsor:** Diseño de hierro fundido, ASTM A48, Clase 30, semiabierto de dos álabes, antiatascamiento con álabes de bombeo para proteger el sello mecánico. Balanceado por computadora para mantener un funcionamiento uniforme. El impulsor de bronce silicioso es una opción.

**Carcasa:** Hierro fundido gris reforzado, ASTM A48, Clase 30. Carcasa tipo voluta con descarga horizontal de 3 pulg., de 125 lbs., bridada, que cumple con las normas ANSI. Compatible con el conjunto de riel corredizo de hierro fundido A10-30 o de hierro fundido y latón (sin chispas) A10-30B.

**Sellos mecánicos dobles:** Sello exterior de carburo de silicio vs. carburo de silicio y sello interior de cerámica vs. carbón, partes metálicas de acero inoxidable, elastómeros de BUNA-N. Los sellos superiores e inferiores del eje montados en tándem están situados independientemente y están separados por una cámara llena con aceite.

**Eje:** Diseño afinado del acero inoxidable de 300 series.

**Sujetadores:** 300 series del acero inoxidable.

Capaz de ejecutar temporalmente daño seco del sin a los sellos o al motor.

### APLICACIONES

Se utiliza en una variedad de aplicaciones residenciales, comerciales e industriales, tales como:

- Sistemas de alcantarillado, Control de inundaciones y contaminación ambiental, Extracción de agua/efluente, Granjas, Hospitales, Campamentos para casas rodantes, Moteles.

### ESPECIFICACIONES

#### Bomba:

- Tamaño máx. de sólidos: 2.5 pulg.
- Tamaño de la descarga: ANSI de 3 pulg. 125 lbs bridada.
- Capacidad máxima: 470 GPM
- Carga máxima total: 65 pies.
- Sujetadores de acero inoxidable 300.
- Cable eléctrico de 20 pies
- Carburo estándar del silicio/sello externo del carburo del silicio

#### Motor:

- Temperatura ambiente máxima: 104° F (40° C) servicio continuo, 140° F (60° C) servicio intermitente.
- Clasificado para servicio continuo cuando está totalmente sumergido.
- Aislamiento: Clase F.
- 60 Hz
- Rodamientos de hilera única.
- Eje enchavetado de acero inoxidable de 300 series

#### Monofásico:

- 1.5 a 5 HP, 208 y 230 voltios
- Sobrecargas termales incorporadas con la restauración automática
- Sobrecargas incorporadas

#### Trifásico:

- 1.5 a 5 HP; 200, 230, 460 y 575
- La protección de la sobrecarga de la clase 10 se debe proporcionar en panel de control.

### MOTORES

- Totalmente sumergidos en una cámara llena con aceite y sellada con anillo en O. El motor está rodeado por aceite para turbina de alto grado para producir una disipación más eficiente del calor; la lubricación permanente de los cojinetes y del sello mecánico ofrece una protección total contra el medio ambiente exterior.
- **Aislante de la clase F**
- **Diseñado para la operación continua:** Los grados de la bomba están dentro de los límites de funcionamiento recomendados de los manufacturer del motor y se pueden funcionar continuamente sin daño cuando están sumergidos.
- **Cojinetes:** Construcción de rodamientos superiores e inferiores para transportar todas las cargas radiales y de empuje.
- **Cable de alimentación:** Clasificado para servicio severo, resistente al aceite y al agua. El sello de epoxia en el extremo del motor proporciona una barrera secundaria contra la humedad en caso de daño del forro exterior y para impedir el corrimiento de aceite. El cable estándar es de 20 pies. Largos opcionales disponibles.
- **O-ring:** Assures positive sealing against contaminants and oil leakage.

### LISTAS DE AGENCIAS



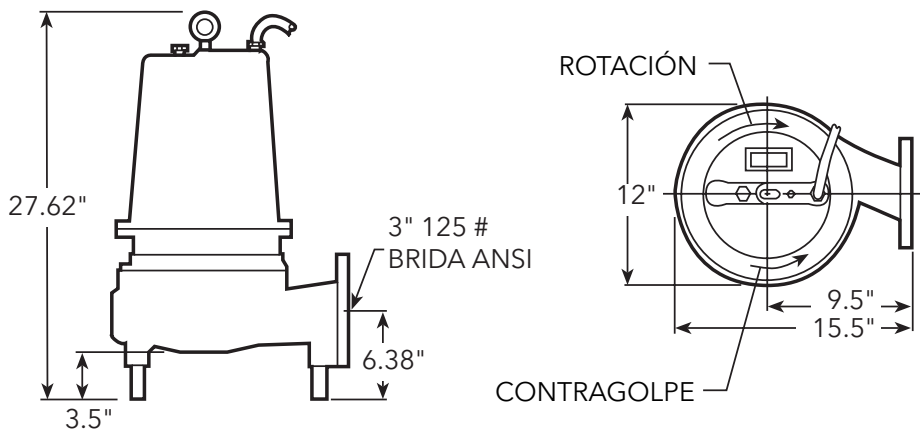
Sometida a pruebas de las normas UL 778 y CSA 22.2 108 - Canadian Standards Association (Asociación Canadiense de Normas) Archivo #LR38549

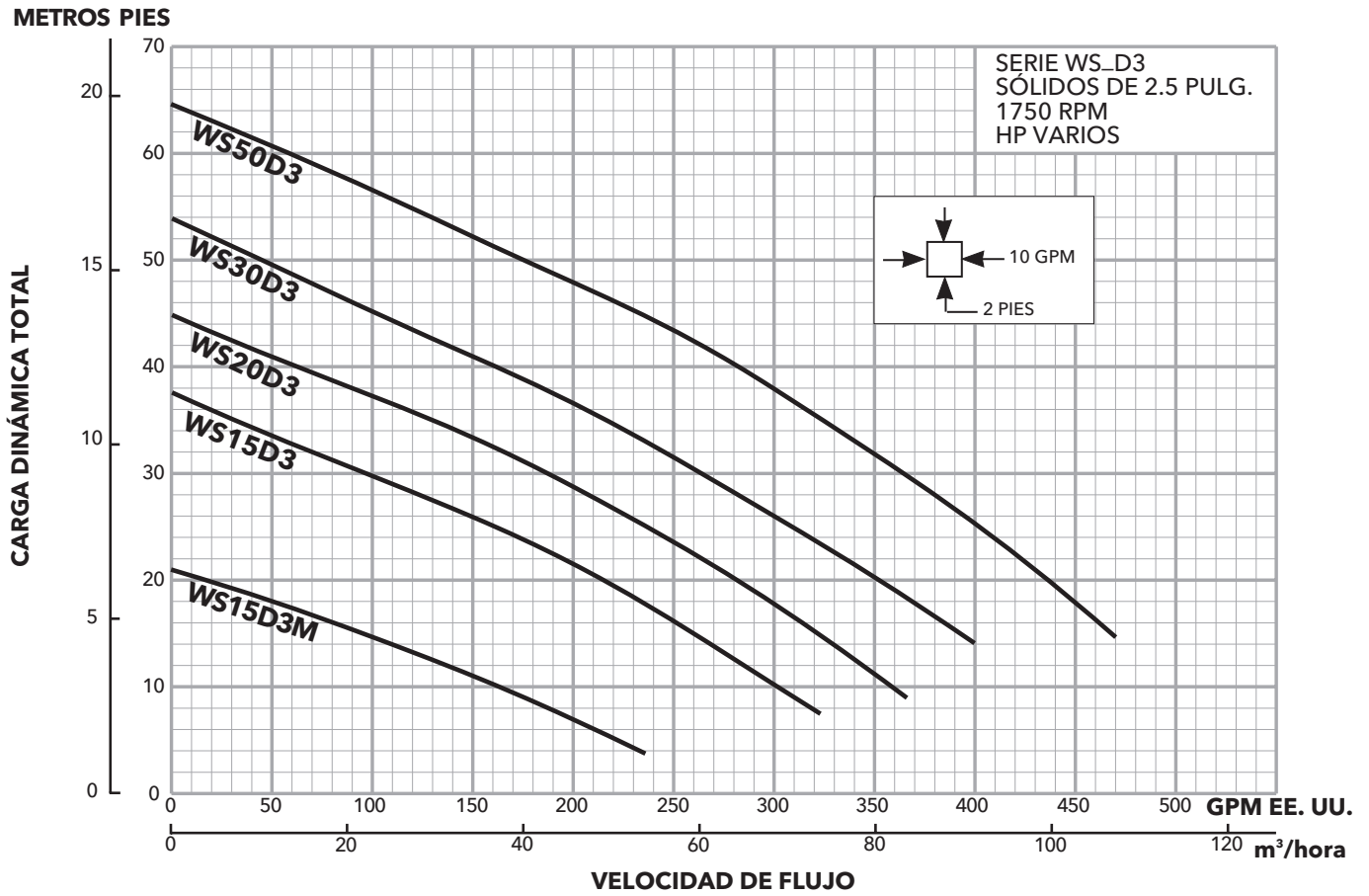
### MODELO Y INFORMACIÓN DEL MOTOR

Orden de No.	HP	Fase	Voltaje	RPM	Diam. Impulsor (Pulg.)	Amperaje Máximo	LR Amps	Código KVA	Cable de alimentación	F.L. Eficacia % del motor	Resistencia		Peso (lbs.)				
											Arranque	Línea - Línea					
WS1518D3M	1.5	1	208	1750	5.25	15.0	50.8	B	14/3	80	1.1	0.9	192				
WS1512D3M			230			12.5	29.5	E		70	1.4	1.8					
WS1538D3M		3	200			7.00	11.5	40.9	H	14/4	81	NA	1.7	190			
WS1532D3M			230				10.0	40.0	F		83		2.3				
WS1534D3M			460				5.0	20.0	F		83		9.3				
WS1537D3M			575				4.0	14.4	H		74		14.8				
WS1518D3		1	208		7.25		15.0	50.8	B		14/3	80	1.1		0.9	192	
WS1512D3			230				12.5	29.5	E			70	1.4		1.8		
WS1538D3		3	200			7.00	11.5	40.9	H	14/4	81	NA	1.7	190			
WS1532D3			230				10.0	40.0	F		83		2.3				
WS1534D3			460				5.0	20.0	F		83		9.3				
WS1537D3			575				4.0	14.4	H		74		14.8				
WS2018D3	2	1	208	1750	7.00		19.0	50.8	B		14/3	80	1.1		0.9	196	
WS2012D3			230				16.0	36.9	D			75	1.4		1.5		
WS2038D3		3	200			7.25	11.5	40.9	H	14/4	81	NA	1.7	194			
WS2032D3			230				10.0	40.0	F		83		2.3				
WS2034D3			460				5.0	20.0	F		83		9.3				
WS2037D3			575				4.0	14.4	H		74		14.8				
WS3018D3	3	1	208		1750		7.25	25.5	50.8		B	10/3	80		1.1	0.9	205
WS3012D3			230					21.5	46.4		C		79		1.0	1.0	
WS3038D3		3	200			8.00		15.2	53.8	G	10/4	85	NA	1.3	200		
WS3032D3			230					12.0	49.5	H		14/4		83		1.9	
WS3034D3			460					6.0	24.8	H	83			7.5			
WS3037D3			575					4.8	17.3	G	78	11.6					
WS5012D3	5	1	230	1750			8.00	26.5	57.7	A	10/3	80	1.0	0.8		210	
WS5038D3			200					18.8	73.9	F		10/4	84	0.9			
WS5032D3		3	230			8.00		16.4	63.6	E	14/4		85	NA	1.2	205	
WS5034D3			460					8.2	31.8	E		85	4.8				
WS5037D3			575					6.8	22.8	E	80	7.4					

### DIMENSIONES

(Todas las dimensiones son en pulgadas. No usar con fines de construcción.)





### CLASIFICACIONES DE RENDIMIENTO (galones por minuto)

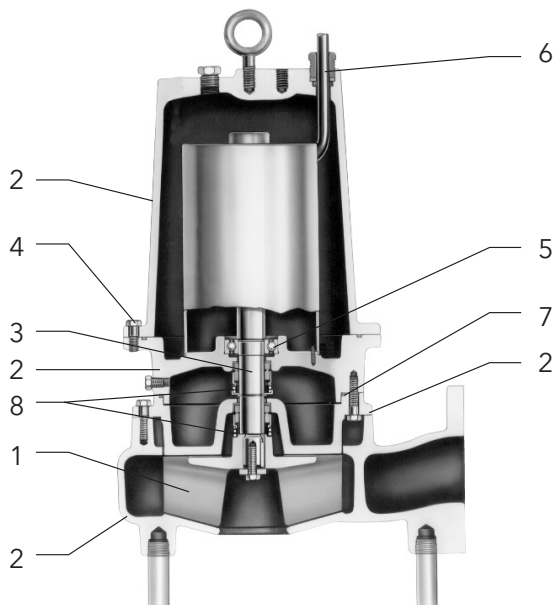
Nº de serie	WS15D3M	WS15D3	WS20D3	WS30D3	WS50D3
<b>HP</b>	1½	1½	2	3	5
<b>RPM</b>	1750				
<b>Carga total - pies de agua</b>					
10	160	300			
15	90	260	320		
20		210	280	350	435
25		160	235	310	400
30		100	185	265	360
35			130	210	325
40			60	160	280
45				100	230
50					170
55					115
60					60

HP = Caballos de fuerza

### DATOS DE LA APLICACIÓN Y DETALLES DE LA CONSTRUCCIÓN

Tamaño máximo de sólidos	2.5 pulg.	
Espesor mínimo de la carcasa	3/8 pulg.	
Corrosión permitida de la carcasa	1/8 pulg.	
Presión máxima de funcionamiento	30 PSI	
Sumersión máxima	50 pies	
Sumersión mínima	Totalmente sumergido para servicio continuo	
	6 pulg. por debajo de la parte superior del motor para servicio intermitente	
Temperatura ambiente máxima	40° C (104° F) servicio continuo, 60° C (140° F) servicio intermitente	
Cable de alimentación - Tipo (Consulte la Información sobre el motor para conocer los datos/el tamaño de AWG).	Tipo SJTOW: monofásico, 1½ y 2 HP	
	Tipo STOW: monofásico, 1½ - 3 HP y 5 HP, 460 V	
	Tipo STOW: monofásico, 3 y 5 HP, trifásico 5 HP, 230 V	
Cubierta del motor, Alojamiento del cojinete, Alojamiento del sello, Carcasa	Hierro fundido gris - ASTM A48, Clase 30	
Impulsor - Estándar, Opcional	Hierro fundido gris - ASTM A48 o bronce fundido - ASTM B584 C87600	
Eje del motor	Acero inoxidable Serie AISI 300	
Diseño del motor	Bastidor NEMA 56, lleno con aceite y aislamiento Clase F	
Protección de sobrecarga del motor	Monofásico: en restablecimiento automático de la protección de sobrecarga térmica del devanado	
	Trifásico: requiere sobrecargas Clase 10 en el panel de control	
Componentes externos	Acero inoxidable Serie 300	
Tipo de impulsor	Semiabierto con aletas de bombeo en el recubrimiento posterior	
Capacidad de aceite - Cámara del sello	1.5 cuartos de galón	
Capacidad de aceite - Cámara del motor	1½-5 HP monofásico y trifásico: 7 cuartos de galón	
Sellos mecánicos - Estándar	Superior	Carbono/Cerámica; Tipo 21
	Inferior	Carburo de silicio/Carburo de silicio; Tipo 31
Sellos mecánicos - Opcional inferior	Carburo de silicio/Carburo de tungsteno; Tipo 31	

### MATERIALES DE CONSTRUCCIÓN



Artículo N°	Nombre de la parte	Material				
		Estándar	Opcional			
1	Impulsor, antiatascamiento	1003	1179			
2	Piezas fundidas	1003				
3	Eje - enchavetado	Acero inoxidable Serie 300				
4	Sujetadores	Acero inoxidable Serie 300				
5	Rodamientos	Acero				
6	Cable de alimentación	STOW, 20 pies	Largos adicionales			
7	Anillo en O	BUNA-N				
8	<b>Sellos mecánicos exteriores</b>	<b>Servicio</b>	<b>Giratorio</b>	<b>Estacionario</b>	<b>Elastómeros</b>	<b>Partes de metal</b>
	OPCIONAL	Servicio pesado	Carburo de silicio	Carburo de tungsteno	BUNA-N	Acero inoxidable Serie 300
	ESTÁNDAR	Abrasivos suaves	Carburo de silicio		BUNA-N	
<b>Código de materiales</b>		<b>Norma de Ingeniería</b>				
1003		Hierro fundido - ASTM A48 Clase 30				
1179		Bronce de silicio - ASTM C87600				

### OPCIONES DE PANEL ESTÁNDAR

Número de pedido de la bomba	Serie Boulay		Estilo de desconexión	
	Simplex	Duplex	Simplex	Duplex
WS1518D3M	S10020	D10020	CSD11016	CDD11016
WS1512D3M	S10020	D10020	CSD11016	CDD11016
WS1538D3M	S31016	D31016	CSD31016	CDD31016
WS1532D3M	S31016	D31016	CSD31016	CDD31016
WS1534D3M	S34063	D34063	CSD34063	CDD34063
WS1537D3M	S34063	D34063	CSD34063	CDD34063
WS1518D3	S10020	D10020	CSD11016	CDD11016
WS1512D3	S10020	D10020	CSD11016	CDD11016
WS1538D3	S31016	D31016	CSD31016	CDD31016
WS1532D3	S31016	D31016	CSD31016	CDD31016
WS1534D3	S34063	D34063	CSD34063	CDD34063
WS1537D3	S34063	D34063	CSD34063	CDD34063
WS2018D3	S10020	D10020	CSD11620	CDD11620
WS2012D3	S10020	D10020	CSD11620	CDD11620
WS2038D3	S31016	D31016	CSD31016	CDD31016
WS2032D3	S31016	D31016	CSD31016	CDD31016
WS2034D3	S34063	D34063	CSD34063	CDD34063
WS2037D3	S34063	D34063	CSD34063	CDD34063
WS3018D3	S12136	D12127	CSD12232	CDD12232
WS3012D3	S12136	D12127	CSD12025	CDD12025
WS3038D3	S31016	D31016	CSD31016	CDD31016
WS3032D3	S31016	D31016	CSD31016	CDD31016
WS3034D3	S34063	D34063	CSD34063	CDD34063
WS3037D3	S34063	D34063	CSD34063	CDD34063
WS5012D3	S12136	D12127	CSD12232	CDD12232
WS5038D3	S31620	D31620	CSD31620	CDD31620
WS5032D3	S31620	D31620	CSD31620	CDD31620
WS5034D3	S36310	D36310	CSD36310	CDD36310
WS5037D3	S36310	D36310	CSD36310	CDD36310

**Nota:** Todos los números de partes de los paneles anteriores cuentan con características adicionales disponibles; consulte a continuación para obtener más información.

**Nota:** Los números de partes de los paneles anteriores no incluyen interruptores de flotación.



### SERIE BOULAY

- Gabinete NEMA 4X con clasificación para exteriores
- Baliza de alarma roja
- Interruptor de selección HOA
- Luces de funcionamiento de la bomba a través de la puerta
- Botón para silenciar la bocina y prueba de alarma a través de la puerta
- La capacidad de servicio de los modelos monofásicos es de 120, 208 y 230 V
- La capacidad de servicio de los modelos trifásicos es de 200, 230, 460 y 575 V
- Acepta alimentación simple o doble
- Consulte el folleto "BCP3 R11" para obtener información adicional sobre los modelos Simplex
- Consulte el folleto "BCP4 R14" para obtener información adicional sobre los modelos Duplex

### ESTILO DE DESCONEXIÓN

- Gabinete NEMA 4X con clasificación para exteriores; NEMA 1 también disponible
- Baliza de alarma roja
- Interruptor de selección HOA a través de la puerta
- Interruptor de encendido/apagado a través de la puerta
- Interruptor de desconexión principal a través de la puerta
- La capacidad de servicio de los modelos monofásicos es de 120, 208 y 230 V
- La capacidad de servicio de los modelos trifásicos es de 200, 230, 460 y 575 V
- Acepta alimentación simple o doble
- Consulte el folleto "BCPSDWWP R3" para obtener información adicional

# Xylem |'zīləm|

- 1) El tejido en las plantas que hace que el agua suba desde las raíces;
- 2) una compañía líder global en tecnología en agua.

Somos un equipo global unificado en un propósito común: crear soluciones tecnológicas avanzadas para los desafíos relacionados con agua a los que se enfrenta el mundo. El desarrollo de nuevas tecnologías que mejorarán la forma en que se usa, conserva y reutiliza el agua en el futuro es fundamental para nuestro trabajo. Nuestros productos y servicios mueven, tratan, analizan, controlan y devuelven el agua al medio ambiente, en entornos de servicios públicos, industriales, residenciales y comerciales. Xylem también ofrece una cartera líder de medición inteligente, tecnologías de red y soluciones analíticas avanzadas para servicios de agua, electricidad y gas. En más de 150 países, tenemos relaciones sólidas y duraderas con clientes que nos conocen por nuestra poderosa combinación de marcas líderes de productos y experiencia en aplicaciones con un fuerte enfoque en el desarrollo de soluciones integrales y sostenibles.

**Para obtener más información, visite [www.xylem.com](http://www.xylem.com).**



Xylem Inc.  
2881 East Bayard Street Ext., Suite A  
Seneca Falls, NY 13148  
Teléfono: (866) 325-4210  
Fax: (888) 322-5877  
[www.xylem.com/goulds](http://www.xylem.com/goulds)

Goulds es una marca registrada de Goulds Pumps, Inc. y se utiliza bajo licencia.  
SKF son marcas registradas de Aktiebolaget SKF, Sweden.  
© 2019 Xylem Inc. B3888D3SP R2 Junio 2019