



# Série WS\_D3

## Model 3888D3

POMPES D'EAUX D'ÉGOUT SUBMERSIBLES

### CARACTÉRISTIQUES

**Roue :** Fonte, ASTM A48, Classe 30, semi-ouverte deux palettes, design imbouchable avec palettes de vidange pour protection de la garniture mécanique. Équilibrée pour fonctionnement en douceur. Roue en bronze au silicium disponible en option.

**Carter :** Fonte grise robuste, ASTM A48, Classe 30. Carter de type volute avec refoulement horizontal 3", à bride 125#, ANSI. Compatible avec ensemble de rail de guidage A10-30 en fonte ou A10-30B en fonte et laiton (pas d'étincelles).

**Double garniture mécanique :** Carbure de silicium vs. garniture externe carbure de silicium et céramique vs. garniture interne carbone, pièces métalliques en acier inoxydable, élastomères BUNA-N. Les garnitures d'étanchéité d'arbre supérieur et inférieur sont positionnées de façon indépendante et sont séparées par un boîtier rempli d'huile.

**Arbre :** Design claveté acier inoxydable Série 300.

**Boulons :** Acier inoxydable Série 300.

Capable de fonctionner temporairement à sec sans endommager les garnitures d'étanchéité ou le moteur.

### APPLICATIONS

Utilisé dans une variété d'applications résidentielles, commerciales et industrielles telles que :

- Systèmes d'égout, Lutte contre l'inondation et la pollution, Déshydratation/Effluent, Fermes, Hôpitaux, Parcs de maisons mobiles, Motels

### SPÉCIFICATIONS

#### Pompe :

- Taille maximale des solides : 2.5"
- Taille du refoulement : 3", bride 125 # ANSI
- Capacité maximale : 470 G/M
- Pression totale maximale : 65 pieds
- Boulons acier inoxydable Série 300
- Cordon d'alimentation 20'
- Garniture externe standard carbure de silicium/ carbure de silicium

#### Moteur :

- Température ambiante maximale : 104° F (40° C) en continu, 140° F (60° C) intermittent.
- Conçu pour un fonctionnement continu lorsqu'entièrement immergé.
- Isolation : Classe F • 60 Hertz
- Roulements à simple rangée de billes
- Arbre claveté acier inoxydable Série 300

#### Monophasé :

- 1,5 - 5 HP; 208 et 230 volts
- Surcharges thermiques intégrées avec réinitialisation automatique.
- Condensateurs intégrés

#### Triphasé :

- 1,5 - 5 HP; 200, 230, 460 et 575 volts
- Une protection de surcharge de Classe 10 doit être comprise dans le panneau de commande.

### MOTEURS

- Entièrement immergé dans le boîtier rempli d'huile : De l'huile pour turbine de haute qualité entoure le moteur pour une dissipation de chaleur plus efficace, lubrification permanente des roulements et garniture mécanique pour une protection complète contre l'environnement extérieur.
- Isolation Classe F
- Conçu pour un fonctionnement en continu : Les puissances nominales de la pompe sont en dedans des limites de fonctionnement recommandées du fabricant du moteur, peut fonctionner continuellement sans dommage lorsqu'entièrement immergé.
- Roulements : Construction robuste de roulement à billes supérieur et inférieur pour un positionnement précis des pièces et pour supporter les poussées de charge.
- Câble d'alimentation : Extrêmement robuste, résistant à l'huile et à l'eau. Le joint époxy du côté moteur offre une barrière secondaire contre l'humidité en cas de dommage de l'enveloppe extérieure et pour empêcher l'effet de mèche. 20 pieds standard avec autre longueurs en option disponibles.
- Joint torique : Assure une étanchéité positive contre les contaminants et les fuites d'huile.

### LISTE DES AGENCES



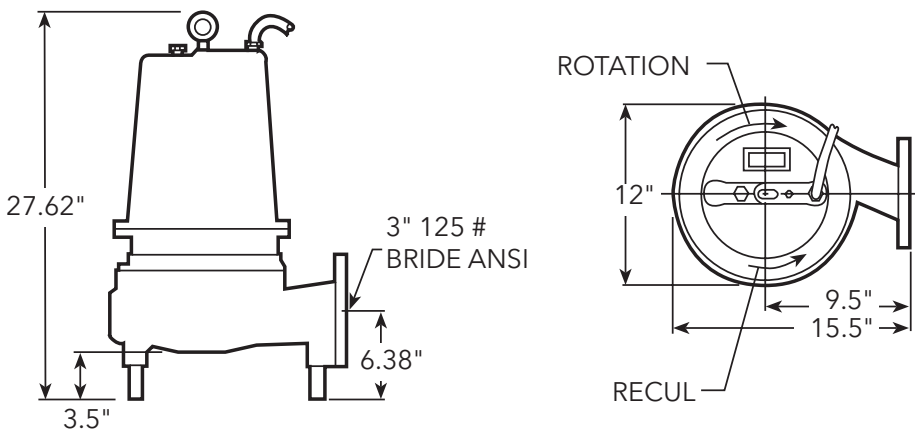
Testé selon les Normes UL 778 et CSA 22.2 No. 108  
Par l'Association Canadienne de Normalisation  
Fichier #LR38549

### MODÈLE ET INFORMATIONS CONCERNANT LE MOTEUR

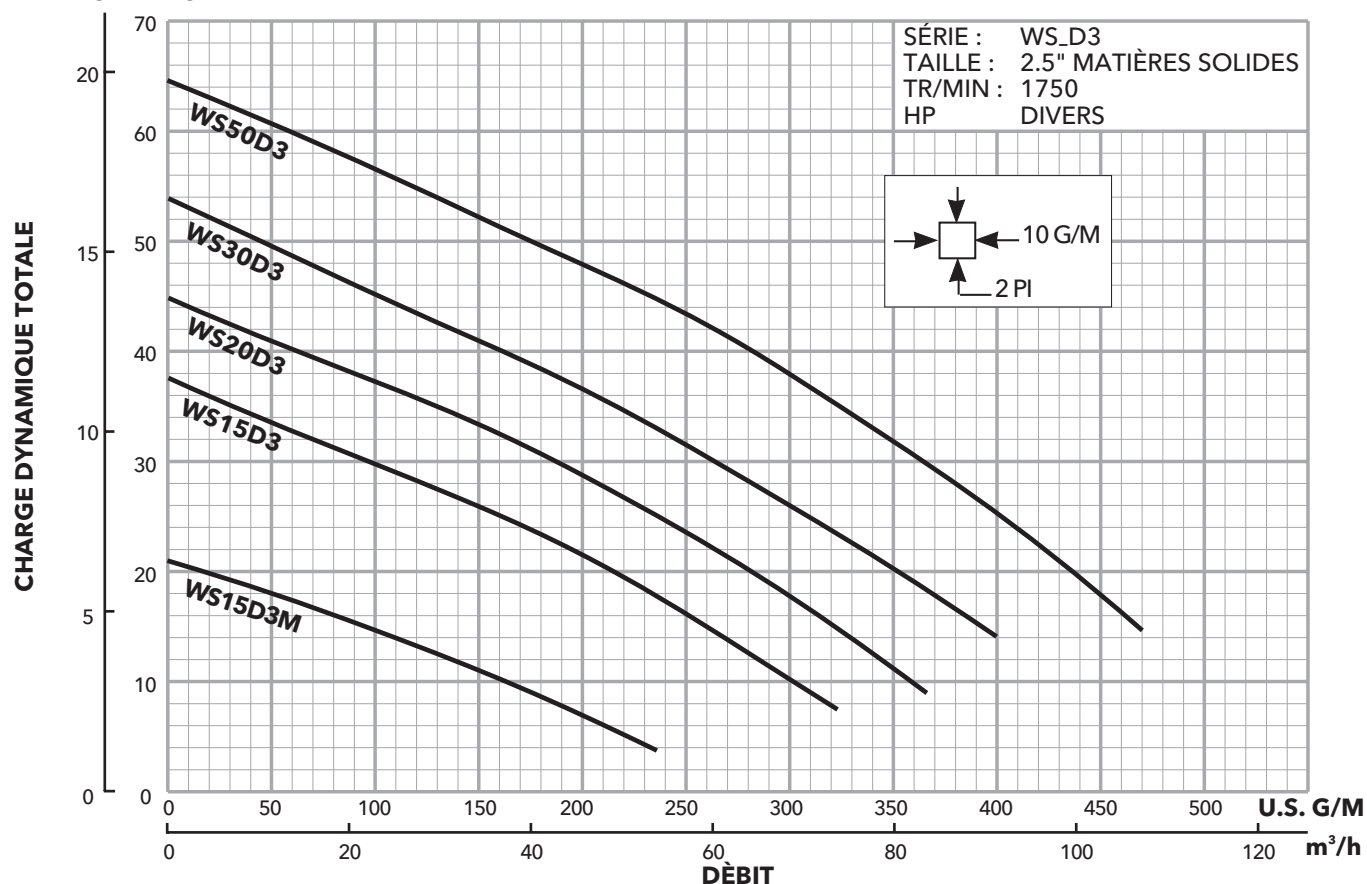
Numéro de commande	HP	Phase	Volts	TR/MIN	Diamètre de la roue (po)	Ampères max	Am-pères Rotor Bloqué	Code KVA	Câble d'alimentation	Moteur Pleine Charge Efficacité %	Résistance		Poids (lb)
											Dé-mar-rage	Ligne-Ligne	
WS1518D3M	1.5	1	208	1750	5.25	15.0	50.8	B	14/3	80	1.1	0.9	192
WS1512D3M			230			12.5	29.5	E		70	1.4	1.8	
WS1538D3M		3	200			11.5	40.9	H	14/4	81	NA	1.7	190
WS1532D3M			230			10.0	40.0	F		83		2.3	
WS1534D3M			460			5.0	20.0	F		83		9.3	
WS1537D3M			575			4.0	14.4	H		74		14.8	
WS1518D3		1	208		15.0	50.8	B	14/3	80	1.1	0.9	192	
WS1512D3			230		12.5	29.5	E		70	1.4	1.8		
WS1538D3		3	200		11.5	40.9	H	14/4	81	NA	1.7	190	
WS1532D3			230		10.0	40.0	F		83		2.3		
WS1534D3			460		5.0	20.0	F		83		9.3		
WS1537D3			575		4.0	14.4	H		74		14.8		
WS2018D3	2	1	208	7.00	19.0	50.8	B	14/3	80	1.1	0.9	196	
WS2012D3			230			16.0	36.9		D	75	1.4		1.5
WS2038D3		3	200		11.5	40.9	H	14/4	81	NA	1.7	194	
WS2032D3			230		10.0	40.0	F		83		2.3		
WS2034D3			460		5.0	20.0	F		83		9.3		
WS2037D3			575		4.0	14.4	H		74		14.8		
WS3018D3	3	1	208	7.25	25.5	50.8	B	10/3	80	1.1	0.9	205	
WS3012D3			230			21.5	46.4		C	79	1.0		1.0
WS3038D3		3	200		15.2	53.8	G	10/4	85	NA	1.3	200	
WS3032D3			230		12.0	49.5	H		14/4		83		1.9
WS3034D3			460		6.0	24.8	H	83			7.5		
WS3037D3			575		4.8	17.3	G	78	11.6				
WS5012D3	5	1	230	8.00	26.5	57.7	A	10/3	80	1.0	0.8	210	
WS5038D3			200			18.8	73.9	F	10/4	84	0.9		
WS5032D3		3	230		16.4	63.6	E	14/4	85	NA	1.2	205	
WS5034D3			460		8.2	31.8	E		85		4.8		
WS5037D3			575		6.8	22.8	E		80		7.4		

### DIMENSIONS

(Toutes les dimensions sont en pouces. Ne pas utiliser à des fins de construction).



MÈTRES PIEDS



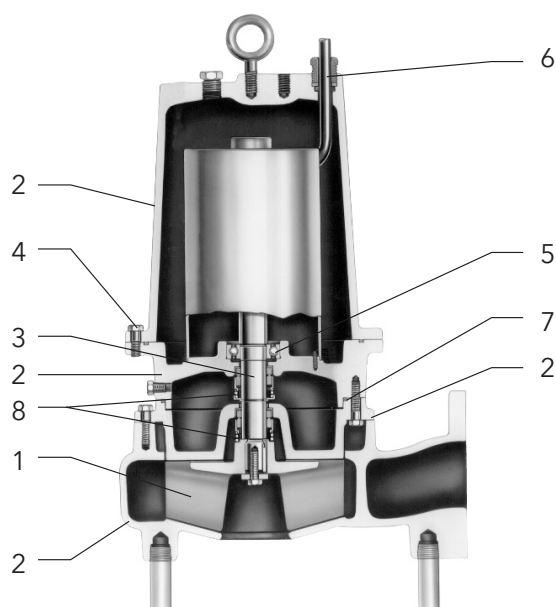
### ÉVALUATION DE PERFORMANCE (gallons par minute)

Séries N°	WS15D3M	WS15D3	WS20D3	WS30D3	WS50D3
HP	1½	1½	2	3	5
TR/MIN	1750				
Hauteur totale d'eau en pieds	10	300			
	15	260	320		
	20	210	280	350	435
	25	160	235	310	400
	30	100	185	265	360
	35		130	210	325
	40		60	160	280
	45			100	230
	50				170
	55				115
	60				60

### DONNÉES D'APPLICATION ET DÉTAILS CONSTRUCTION

Taille maximale des solides	2.5"	
Épaisseur minimale du carter	3/16"	
Tolérance de corrosion du carter	1/8"	
Pression maximale de fonctionnement	30 PSI	
Hauteur maximale d'immersion	50 pieds	
Hauteur minimale d'immersion	Entièrement immergé pour un fonctionnement continu	
	6" en-dessous du haut du moteur pour un fonctionnement intermittent	
Température environnementale maximale	40° C (104° F) fonctionnement en continu, 60° C (140° F) fonctionnement intermittent	
Câble d'alimentation - Type (Voir les informations du moteur pour les données/ calibre AWG).	Type SJTOW: monophasé, 1 1/2 et 2 HP	
	Type STOW: monophasé, 1 1/2 - 3 HP et 5 HP, 460 V	
	Type STOW: monophasé, 3 et 5 HP, triphasé 5 HP, 230 V	
Couvercle du moteur, Boîtier de roulement, Boîtier d'étanchéité, Carter	Fonte grise - ASTM A48 Classe 30	
Roue - Standard, En option	Fonte grise - ASTM A48 ou Bronze moulé - ASTM B584 C87600	
Arbre du moteur	Acier inoxydable Série AISI 300	
Design du moteur	Bâti NEMA 56, rempli d'huile avec isolation Classe F	
Protection de surcharge du moteur	Monophasé: lors de l'enroulement protection de surcharge thermique auto réinitialisation	
	Triphasé: exige une protection de surcharge de Classe 10 dans le panneau de commande	
Matériel externe	Acier inoxydable Série 300	
Type de roue	Semi-ouverte avec palettes de vidange sur épaulement arrière	
Capacité d'huile - Boîtier d'étanchéité	1,5 pintes	
Capacité d'huile - Chambre du moteur	1 1/2-5 HP monophasé et triphasé: 7 pintes	
Garnitures mécaniques - Standard	Supérieur	Carbone/Céramique; Type 21
	Inférieur	Carbure de silicium/Carbure de silicium; Type 31
Garnitures mécaniques - Inférieur en option	Carbure de silicium/Carbure de tungstène; Type 31	

### MATÉRIAUX DE CONSTRUCTION



N° d'article	Nom de la pièce	Matériau				
		Standard		En option		
1	Roue, imbouchable	1003		1179		
2	Moulages	1003				
3	Arbre-Claveté	Série 300 SS				
4	Boulons	Série 300 SS				
5	Roulements à billes	Acier				
6	Câble d'alimentation	STOW, 20 pieds		Longueurs supplémentaires		
7	Joint torique	BUNA-N				
8	<b>Garniture mécatronique externe</b>	<b>Service</b>	<b>Rotatif</b>	<b>Stationnaire</b>	<b>Élastomères</b>	<b>Pièces métalliques</b>
	OPT	Service intensif	Carbure de silicium	Carbure de tungstène	BUNA-N	Série 300 SS
	STD	Abrasifs doux	Carbure de silicium		BUNA-N	Série 300 SS
<b>Code de matériau</b>		<b>Norme d'ingénierie</b>				
1003		Fonte - ASTM A48 Classe 30				
1179		Bronze au silicium - ASTM C87600				

### SÉLECTIONS DE PANNEAUX STANDARDS

Numéro de commande de pompe	Série Boulay		Style de sectionneur	
	Simplex	Duplex	Simplex	Duplex
WS1518D3M	S10020	D10020	CSD11016	CDD11016
WS1512D3M	S10020	D10020	CSD11016	CDD11016
WS1538D3M	S31016	D31016	CSD31016	CDD31016
WS1532D3M	S31016	D31016	CSD31016	CDD31016
WS1534D3M	S34063	D34063	CSD34063	CDD34063
WS1537D3M	S34063	D34063	CSD34063	CDD34063
WS1518D3	S10020	D10020	CSD11016	CDD11016
WS1512D3	S10020	D10020	CSD11016	CDD11016
WS1538D3	S31016	D31016	CSD31016	CDD31016
WS1532D3	S31016	D31016	CSD31016	CDD31016
WS1534D3	S34063	D34063	CSD34063	CDD34063
WS1537D3	S34063	D34063	CSD34063	CDD34063
WS2018D3	S10020	D10020	CSD11620	CDD11620
WS2012D3	S10020	D10020	CSD11620	CDD11620
WS2038D3	S31016	D31016	CSD31016	CDD31016
WS2032D3	S31016	D31016	CSD31016	CDD31016
WS2034D3	S34063	D34063	CSD34063	CDD34063
WS2037D3	S34063	D34063	CSD34063	CDD34063
WS3018D3	S12136	D12127	CSD12232	CDD12232
WS3012D3	S12136	D12127	CSD12025	CDD12025
WS3038D3	S31016	D31016	CSD31016	CDD31016
WS3032D3	S31016	D31016	CSD31016	CDD31016
WS3034D3	S34063	D34063	CSD34063	CDD34063
WS3037D3	S34063	D34063	CSD34063	CDD34063
WS5012D3	S12136	D12127	CSD12232	CDD12232
WS5038D3	S31620	D31620	CSD31620	CDD31620
WS5032D3	S31620	D31620	CSD31620	CDD31620
WS5034D3	S36310	D36310	CSD36310	CDD36310
WS5037D3	S36310	D36310	CSD36310	CDD36310

**Note:** les numéros de pièces de panneaux ci-dessus sont offerts avec caractéristiques supplémentaires; voir ci-dessous pour plus de détails.

**Note:** les numéros de pièces de panneaux ci-dessus ne comprennent pas de contacteurs à flotteur.



### SÉRIE BOULAY

- Enveloppe NEMA 4X conçue pour l'extérieur
- Voyant d'alarme rouge
- Sélecteur Manuel-Arrêt-Auto
- Voyant(s) de fonctionnement de pompe sur porte de type traversant
- Boutons de test et d'arrêt d'alarme montés sur porte de type traversant
- Les modèles monophasés sont conçus pour 120, 208 et 230 V
- Les modèles triphasés sont conçus pour 200, 230, 460 et 575 V
- Accepte une alimentation électrique simple ou double
- Se reporter à la brochure « BCP3 R11 » pour plus de détails sur les modèles simplex
- Se reporter à la brochure « BCP4 R14 » pour plus de détails sur les modèles duplex

### STYLE DE SECTIONNEUR

- Enveloppe NEMA 4X conçue pour l'extérieur, NEMA 1 aussi offerte
- Voyant d'alarme rouge
- Sélecteur Manuel-Arrêt-Auto sur porte de type traversant
- Interrupteur marche-arrêt sur porte de type traversant
- Sectionneur principal sur porte de type traversant
- Les modèles monophasés sont conçus pour 120, 208 et 230 V
- Les modèles triphasés sont conçus pour 200, 230, 460 et 575 V
- Accepte une alimentation électrique simple ou double
- Se reporter à la brochure « BCPSDWWP R3 » pour plus de détails

# Xylem |'zīləm|

- 1) Tissu végétal qui achemine l'eau des racines vers le haut des plantes (en français: xylème);
- 2) Société leader mondial dans le secteur des technologies de l'eau.

Chez Xylem, nous sommes tous animés par un seul et même objectif commun : celui de créer des solutions innovantes qui répondent aux besoins en eau de la planète. Aussi, le cœur de notre mission consiste à développer de nouvelles technologies qui amélioreront demain la façon dont l'eau est utilisée, stockée et réutilisée. Tout au long du cycle de l'eau, nos produits et services permettent de transporter, traiter, analyser, surveiller et restituer l'eau à son milieu naturel de façon performante et responsable pour des secteurs variés tels que les collectivités locales, le bâtiment résidentiel ou collectif et l'industrie. Xylem offre également un portefeuille unique de solutions dans le domaine des compteurs intelligents, des réseaux de communication et des technologies d'analyse avancée pour les infrastructures de l'eau, de l'électricité et du gaz. Dans plus de 150 pays, nous avons construit de longue date de fortes relations avec nos clients, qui nous connaissent pour nos marques leaders, notre expertise en applications et notre volonté forte de développer des solutions durables.

**Pour découvrir Xylem et ses solutions, rendez-vous sur [xylem.com](http://xylem.com)**



Xylem Inc.  
2881 East Bayard Street Ext., Suite A  
Seneca Falls, NY 13148  
Téléphone : (866) 325-4210  
Télécopieur : (888) 322-5877  
[www.xylem.com/goulds](http://www.xylem.com/goulds)

Goulds est une marque de commerce enregistrée de Goulds Pumps, Inc. et est utilisé sous licence. SKF est une marque de commerce enregistrée de Aktiebolaget SKF, Sweden.  
© 2019 Xylem Inc. B3888D3FR R2 Juin 2019