



WS_BF Serie

Modelo 3887BF

BOMBA SUMERGIBLE PARA EFLUENTES



CARACTERÍSTICAS

Impulsor: De hierro fundido, semiabierto, antiatascamiento, de balanceo dinámico con álabes de bombeo para proteger el sello mecánico. Impulsor de bronce de silicio opcional disponible.

Carcasa: Tipo voluta bridada de hierro fundido para mantener una eficiencia máxima. Diseñada para instalarse fácilmente sobre un riel corredizo A10-20.

Sello mecánicos: Caras de sellado de CARBURO DE SILICIO VS. CARBURO DE SILICIO para proveer una resistencia superior a los abrasivos, partes metálicas de acero inoxidable, elastómeros de BUNA-N.

Eje: De acero inoxidable Serie 400 resistente a la corrosión. Diseño roscado. Contratuerca en los modelos trifásicos para proteger contra los daños de componentes en caso de rotación inversa accidental.

APLICACIONES

Diseñada específicamente para los usos siguientes:

- Residencias
- Sistemas de alcantarillado
- Extracción de agua/efluente
- Transferencia de agua
- Aplicaciones industriales ligeras
- Aplicaciones comerciales

Cualquier lugar donde haya residuos o drenaje que deba eliminarse rápida, silenciosa y eficientemente.

ESPECIFICACIONES

Bomba

- Capacidad de manejo de sólidos: 2 pulg. máximo.
- Capacidades: hasta 185 GPM.
- Carga total: hasta 38 pies de TDH (carga dinámica total).
- Tamaño de la descarga: Brida de acoplamiento roscada NPT de 2 pulg. como estándar. Opción de 3 pulg. disponible, pero debe ordenarse en forma separada. (Pedido N° A1-3)
- Temperatura: 104° F (40° C) servicio continuo 140° F (60° C) servicio intermitente.

MOTORES

- Totalmente sumergidos en aceite para turbinas de alto grado para lubricación y transferencia eficiente de calor. Todas las capacidades nominales están dentro de los límites de trabajo del motor.
- Aislamiento Clase B

Sujetadores: de acero inoxidable Serie 300.

Capaz de funcionar en seco sin dañar los componentes.

Diseñada para un funcionamiento continuo cuando está totalmente sumergida.

PROSURANCE DISPONIBLE PARA APLICACIONES RESIDENCIALES.

LISTAS DE AGENCIAS



Probadas de acuerdo con las normas UL 778 y CSA 22.2 108 de Canadian Standards Association (Asociación Canadiense de Normas) Archivo #LR38549

Monofásicos (60 Hz):

- Capacitor de arranque para empuje máximo
- Built-in de sobrecarga con reinicio automático
- Cables SJTOW o STOW para trabajo pesado resistentes al agua y al aceite
- Modelos de 1/3 - 1 HP con tres dientes NEMA para conexión a tierra

Three phase (60 Hz):

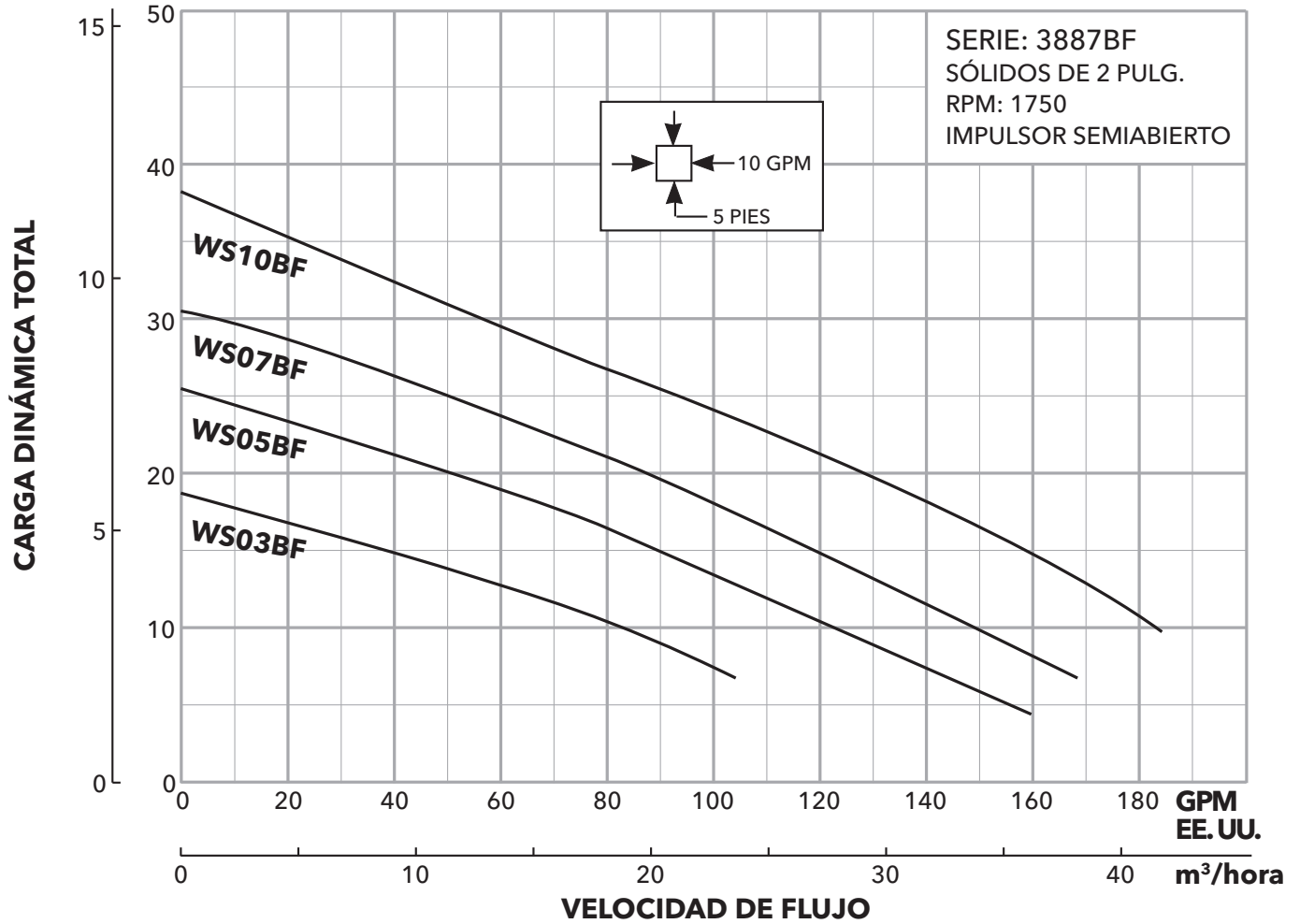
- Se debe proporcionar protección contra las sobrecargas en la unidad del arrancador.
- Todos los cables STOW tienen las puntas de los cables descubiertas
- **Cojinetes:** Construcción con rodamientos superiores e inferiores reforzados.
- **Diseñados para un funcionamiento continuo:** Las capacidades nominales de las bombas están dentro de los límites de trabajo recomendados por el fabricante de los motores; se pueden operar en forma continua sin que se dañen cuando están totalmente sumergidos.
- **Cable de alimentación:** Clasificado para servicio pesado, resistente al aceite y al agua. El cable estándar es de 20 pies. Largos opcionales disponibles.
- **O-Ring de la Cubierta del motor:** Garantiza un sellado positivo contra los contaminantes y las fugas de aceite.

INFORMACIÓN DEL MODELO Y EL MOTOR

N° de orden	HP	Fase	Voltios	RPM	Diámetro del impulsor (pulg.)	Máximo Amps	Rotor bloqueado Amps	Código del KVA	Eficiencia a carga plena	Resistencia		Peso (lbs.)
										Arranque	Línea-Línea	
WS0311BF	0.33	1	115	1750	4.69	10.7	30.0	M	54	11.9	1.7	63
WS0318BF			208			6.8	19.5	K	51	9.1	4.2	
WS0312BF			230			4.9	14.1	L	53	14.5	8.0	
WS0511BF	0.5	1	115		5.00	14.5	31.1	J	55	9.3	1.4	65
WS0518BF			208			8.0	19.5	K	51	9.1	4.2	
WS0512BF			230			7.3	16.5	J	54	11.7	5.6	
WS0538BF		3	200			3.8	12.3	K	75	-	6.7	
WS0532BF			230			3.3	9.7	K	75	-	9.9	
WS0534BF			460			1.7	4.9	K	75	-	39.4	
WS0537BF			575			1.4	4.3	K	68	-	47.8	
WS0718BF	0.75	1	208		5.38	11.0	39.0	K	65	2.6	1.4	85
WS0712BF			230			9.4	24.8	J	57	4.8	2.3	
WS0738BF		3	200	4.1		21.2	H	74	-	4.3		
WS0732BF			230	3.6		17.3	J	76	-	5.6		
WS0734BF			460	1.8		8.9	J	76	-	22.4		
WS0737BF			575	1.5		7.3	J	71	-	29.2		
WS1018BF	1	1	208	5.75	14.0	39.0	K	65	2.6	1.4		
WS1012BF			230		12.3	30.5	H	60	4.3	1.8		
WS1038BF		3	200		6.0	21.2	H	74	-	4.3		
WS1032BF			230		5.8	17.3	J	76	-	5.6		
WS1034BF			460		2.9	8.9	J	76	-	22.4		
WS1037BF			575		2.4	7.3	J	71	-	29.2		

HP = Caballos de fuerza

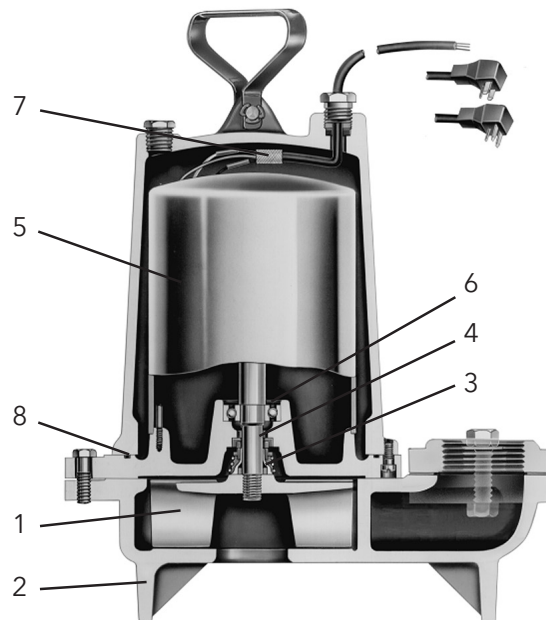
METROS PIES



COMPONENTES

Artículo N°	Descripción
1	Impulsor
2	Carcasa
3	Sello mecánico
4	Eje
5	Motor
6	Diseño reforzado con rodamientos
7	Cable de alimentación
8	Sello de anillo en O

* Para las piezas de reparación disponibles, vea que las piezas de reparación reserva.



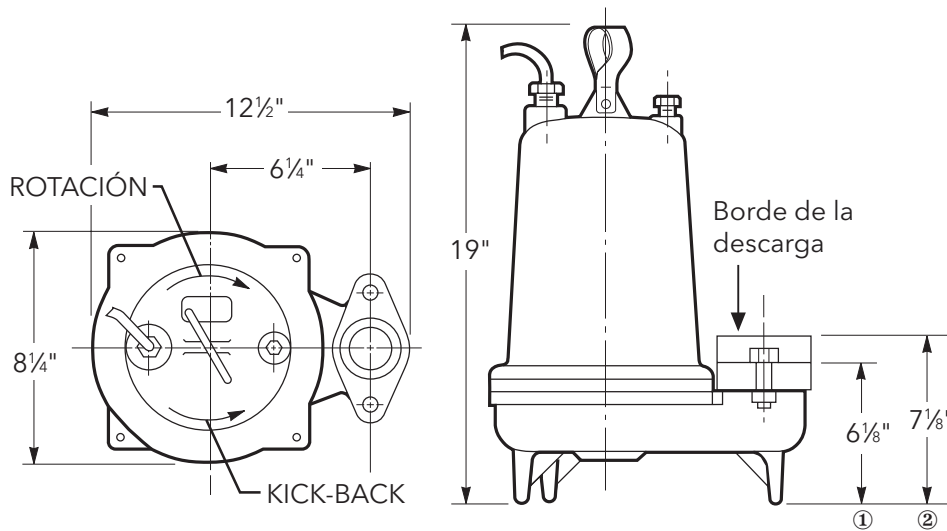
CLASIFICACIONES DE RENDIMIENTO (galones por minuto)

N° de orden	WS03BF	WS05BF	WS07BF	WS10BF
HP	1/3	1/2	3/4	1
RPM	1750	1750	1750	1750
Carga total - pies de agua				
10	80	122	145	183
15	36	90	116	152
20	-	50	86	123
25	-	-	48	95
30	-	-	-	58
35	-	-	-	20

HP = Caballos de fuerza

DIMENSIONS

(Todas las dimensiones son en pulgadas. No usar con fines de construcción.)



Borde de la descarga:

- ① 2" estándar del NPT
- ② 3" NPT opcional (pida un A1-3)

OPCIONES DE PANEL ESTÁNDAR

Número de pedido de la bomba	Serie K		Serie Boulay	
	Simplex	Duplex	Simplex	Duplex
WS0311BF	KS19020WF	KD19020WF	S10020	D10020
WS0318BF	KS19020WF	KD19020WF	S10020	D10020
WS0312BF	KS19020WF	KD19020WF	S10020	D10020
WS0511BF	KS19020WF	KD19020WF	S10020	D10020
WS0518BF	KS19020WF	KD19020WF	S10020	D10020
WS0512BF	KS19020WF	KD19020WF	S10020	D10020
WS0538BF	KS31255WF	KD31255WF	S32540	D32540
WS0532BF	KS31255WF	KD31255WF	S32540	D32540
WS0534BF	KS31255WF	KD31255WF	S31615	D31615
WS0537BF	N/A	N/A	S31615	D31615
WS0718BF	KS19020WF	KD19020WF	S10020	D10020
WS0712BF	KS19020WF	KD19020WF	S10020	D10020
WS0738BF	KS31255WF	KD31255WF	S34063	D34063
WS0732BF	KS31255WF	KD31255WF	S32540	D32540
WS0734BF	KS31255WF	KD31255WF	S31625	D31625
WS0737BF	N/A	N/A	S31625	D31625
WS1018BF	KS19020WF	KD19020WF	S10020	D10020
WS1012BF	KS19020WF	KD19020WF	S10020	D10020
WS1038BF	KS34518WF	KD34518WF	S34063	D34063
WS1032BF	KS34518WF	KD34518WF	S34063	D34063
WS1034BF	KS31255WF	KD31255WF	S32540	D32540
WS1037BF	N/A	N/A	S32540	D32540

Nota: Los números de partes de la Serie Boulay cuentan con características adicionales disponibles; consulte a continuación para obtener más información.

Nota: Los números de partes de los paneles de la Serie K incluyen flotadores; para hacer un pedido sin interruptores de flotación, quite el sufijo "WF". Los paneles de la Serie Boulay no incluyen interruptores de flotación.



SERIE K

- Gabinete de frente muerto NEMA 4X con clasificación para exteriores
- Baliza LED de alarma roja
- Interruptor de selección HOA
- Bloque de terminales de cableado de campo
- La capacidad de servicio de los modelos monofásicos es de 120, 208 y 230 V
- La capacidad de servicio de los modelos trifásicos es de 200, 230 y 460 V
- Requiere alimentación independiente para control/ alarma
- Consulte el folleto "BCPKSDPANELS" para obtener información adicional

SERIE BOULAY

- Gabinete NEMA 4X con clasificación para exteriores
- Baliza de alarma roja
- Interruptor de selección HOA
- Luces de funcionamiento de la bomba a través de la puerta
- Botón para silenciar la bocina y prueba de alarma a través de la puerta
- La capacidad de servicio de los modelos monofásicos es de 120, 208 y 230 V
- La capacidad de servicio de los modelos trifásicos es de 200, 230, 460 y 575 V
- Acepta alimentación simple o doble
- Consulte el folleto "BCP3 R11" para obtener información adicional sobre los modelos Simplex
- Consulte el folleto "BCP4 R14" para obtener información adicional sobre los modelos Duplex

Xylem |'zīləm|

- 1) El tejido en las plantas que hace que el agua suba desde las raíces;
- 2) una compañía líder global en tecnología en agua.

Somos un equipo global unificado en un propósito común: crear soluciones tecnológicas avanzadas para los desafíos relacionados con agua a los que se enfrenta el mundo. El desarrollo de nuevas tecnologías que mejorarán la forma en que se usa, conserva y reutiliza el agua en el futuro es fundamental para nuestro trabajo. Nuestros productos y servicios mueven, tratan, analizan, controlan y devuelven el agua al medio ambiente, en entornos de servicios públicos, industriales, residenciales y comerciales. Xylem también ofrece una cartera líder de medición inteligente, tecnologías de red y soluciones analíticas avanzadas para servicios de agua, electricidad y gas. En más de 150 países, tenemos relaciones sólidas y duraderas con clientes que nos conocen por nuestra poderosa combinación de marcas líderes de productos y experiencia en aplicaciones con un fuerte enfoque en el desarrollo de soluciones integrales y sostenibles.

Para obtener más información, visite www.xylem.com.



Xylem Inc.
2881 East Bayard Street Ext., Suite A
Seneca Falls, NY 13148
Teléfono: (866) 325-4210
Fax: (888) 322-5877
www.xylem.com/goulds

Goulds es una marca registrada de Goulds Pumps, Inc. y se utiliza bajo licencia.
© 2019 Xylem Inc. B3887BFSP R3 Junio 2019