



# Série WS\_BF

## Modèle 3887BF

POMPE D'EAUX D'ÉGOUT SUBMERSIBLE



### CARACTÉRISTIQUES

**Roue:** Fonte, semi-ouverte, imbouchable, dynamiquement équilibrée avec palettes de vidange pour protection de la garniture mécanique.

**Carter:** De type volute à bride en fonte pour efficacité maximale. Conçu pour installation facile sur rail glissière A10-20 ou systèmes de rail à pied d'assise coudé.

**Garniture mécanique:** CARBURE DE SILICIUM VS. FACES DE JOINT en carbure de silicium pour une résistance supérieure aux abrasifs, pièces métalliques en acier inoxydable, élastomères BUNA-N.

**Arbre:** Résistant à la corrosion, acier inoxydable Série 300. Design fileté. Contre-écrou sur tous les modèles pour protéger des dommages aux composants en cas de rotation inversée accidentelle.

### APPLICATIONS

Conçu spécifiquement pour les usages suivants :

- Maisons
- Transfert d'eau
- Systèmes d'égout
- Industriel léger
- Déshydratation/Effluent
- Applications commerciales

Partout où les déchets ou le drainage doit être éliminé rapidement, silencieusement et efficacement.

### SPÉCIFICATIONS

#### Pompe

- Capacités de traiter des matières solides : 2" maximum
- Capacités : jusqu'à 185 G/M
- Pression totale : jusqu'à 38 pieds de tête (TDH)
- Taille du refoulement : Contrebride filetée 2" NPT en standard. 3" disponible en option mais doit être commandé séparément. (No. de commande A1-3)
- Température : 104°F (40°C) en continu  
140°F (60°C) intermittent.

#### MOTEURS

- Entièrement immergé dans de l'huile pour turbine de haute qualité pour lubrification et transfert de chaleur efficace. Toutes les valeurs sont en dedans des limites d'utilisation du moteur.
- Isolation Classe B

**Boulons:** Acier inoxydable Série 300.

Capable de fonctionner à sec sans endommager les composants.

Conçu pour un fonctionnement continu lorsqu'entièrement immergé.

GARANTIE PROLONGÉE DISPONIBLE POUR LES APPLICATIONS RÉSIDENIELLES.

### LISTE DES AGENCES



Testé selon les Normes UL 778 et  
CSA 22.2 No. 108

Par l'Association Canadienne de Normalisation  
Fichier #LR38549

### Monophasé (60 Hz):

- Moteurs à démarrage par condensateur pour un couple de démarrage maximal.
- Surcharge intégrée avec réinitialisation automatique.
- Cordons d'alimentation SJTOW ou STOW extrêmement robustes, résistant à l'huile et à l'eau.
- Les modèles 1/3 - 1 HP ont des fiches à trois broches NEMA avec mise à la terre.

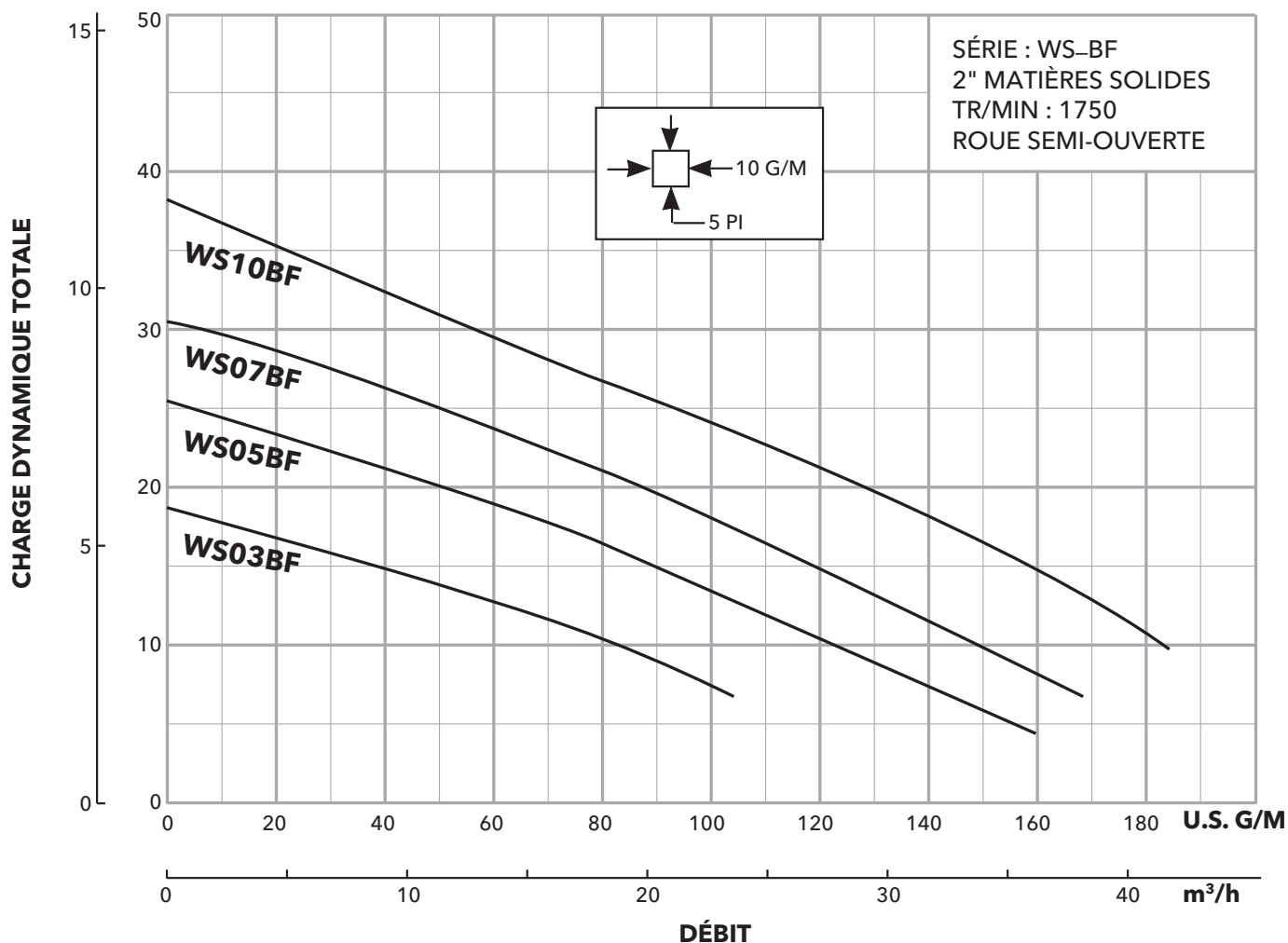
### Triphasé (60 Hz):

- Une protection de surcharge de Classe 10 doit être comprise dans une unité de démarrage commandée séparément.
- Les cordons d'alimentation STOW ont tous des extrémités de cordon à fil nu.
- **Roulements:** Construction robuste de roulement à billes supérieur et inférieur.
- **Conçu pour un fonctionnement en continu:** Les puissances nominales de la pompe sont en dedans des limites de fonctionnement recommandées du fabricant du moteur, peut fonctionner continuellement sans dommage lorsqu'entièrement immergé.
- **Câble d'alimentation:** Extrêmement robuste, résistant à l'huile et à l'eau. Le joint époxy du côté moteur offre une barrière secondaire contre l'humidité en cas de dommage de l'enveloppe extérieure et pour empêcher l'effet de mèche. Le cordon standard est de 20'. Des longueurs en option sont disponibles.
- **Couvercle du moteur Joint torique** Assure une étanchéité positive contre les contaminants et les fuites d'huile.

### MODÈLES ET INFORMATIONS CONCERNANT LE MOTEUR

Numéro de commande	HP	Phase	Volts	TR/ MIN	Diamètre de la roue (po)	Ampères max	Ampères Rotor Bloqué	Code KVA	Pleine Charge Efficacité %	Résistance		Poids (lb)
										Démar- rage	Ligne- Ligne	
WS0311BF	0.33	1	115	1750	4.69	10.7	30.0	M	54	11.9	1.7	63
WS0318BF			208			6.8	19.5	K	51	9.1	4.2	
WS0312BF			230			4.9	14.1	L	53	14.5	8.0	
WS0511BF	0.5	1	115		5.00	14.5	31.1	J	55	9.3	1.4	65
WS0518BF			208			8.0	19.5	K	51	9.1	4.2	
WS0512BF			230			7.3	16.5	J	54	11.7	5.6	
WS0538BF		3	200			3.8	12.3	K	75	-	6.7	
WS0532BF			230			3.3	9.7	K	75	-	9.9	
WS0534BF			460			1.7	4.9	K	75	-	39.4	
WS0537BF	575	1.4	4.3		K	68	-	47.8				
WS0718BF	0.75	1	208		5.38	11.0	39.0	K	65	2.6	1.4	85
WS0712BF			230			9.4	24.8	J	57	4.8	2.3	
WS0738BF		3	200	4.1		21.2	H	74	-	4.3		
WS0732BF			230	3.6		17.3	J	76	-	5.6		
WS0734BF			460	1.8		8.9	J	76	-	22.4		
WS0737BF			575	1.5		7.3	J	71	-	29.2		
WS1018BF	1	1	208	5.75	14.0	39.0	K	65	2.6	1.4		
WS1012BF			230		12.3	30.5	H	60	4.3	1.8		
WS1038BF		3	200		6.0	21.2	H	74	-	4.3		
WS1032BF			230		5.8	17.3	J	76	-	5.6		
WS1034BF			460		2.9	8.9	J	76	-	22.4		
WS1037BF			575		2.4	7.3	J	71	-	29.2		

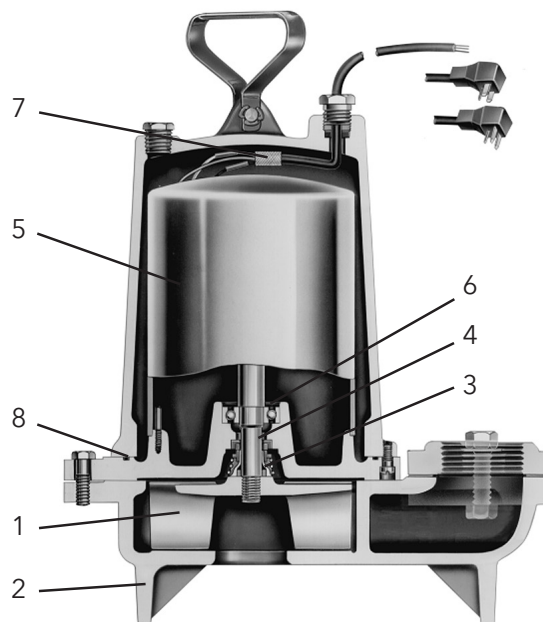
MÈTRES PIEDS



### COMPOSANTS

N° d'article	Description
1	Roue
2	Carter
3	Garniture mécanique
4	Arbre du moteur
5	Moteur
6	Roulements à billes
7	Câble d'alimentation
8	Carter Joint torique

\* Pour les pièces de rechange disponibles, voir le catalogue des pièces de rechange.

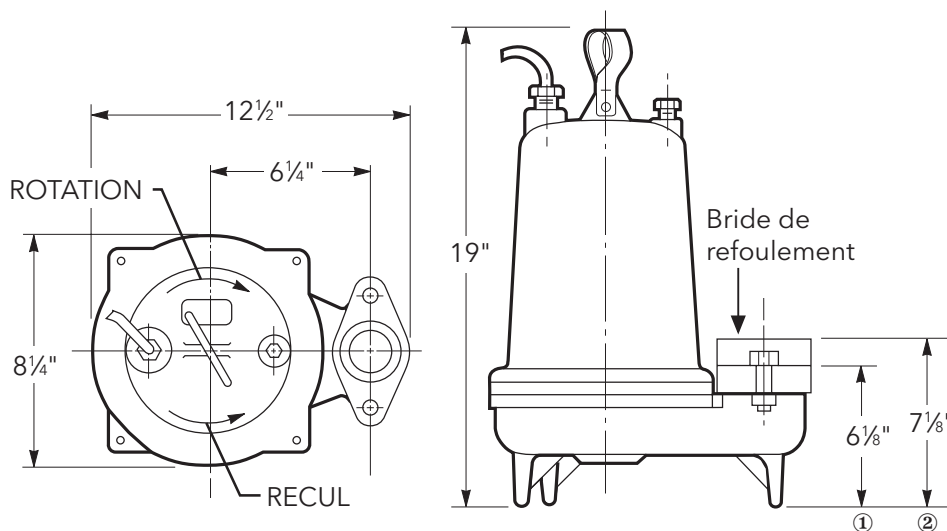


### ÉVALUATION DE PERFORMANCE (gallons par minute)

N° de commande		WS03BF	WS05BF	WS07BF	WS10BF
Hauteur totale d'eau en pieds	HP	1/3	1/2	3/4	1
	TR/MIN	1750	1750	1750	1750
	10	80	122	145	183
	15	36	90	116	152
	20	-	50	86	123
	25	-	-	48	95
	30	-	-	-	58
	35	-	-	-	20

### DIMENSIONS

(Toutes les dimensions sont en pouces. Ne pas utiliser à des fins de construction).



#### **Bride de refoulement :**

- ① 2" NPT standard
- ② 3" NPT en option (commander un A1-3)

### SÉLECTIONS DE PANNEAUX STANDARDS

Numéro de commande de pompe	Série K		Série Boulay	
	Simplex	Duplex	Simplex	Duplex
WS0311BF	KS19020WF	KD19020WF	S10020	D10020
WS0318BF	KS19020WF	KD19020WF	S10020	D10020
WS0312BF	KS19020WF	KD19020WF	S10020	D10020
WS0511BF	KS19020WF	KD19020WF	S10020	D10020
WS0518BF	KS19020WF	KD19020WF	S10020	D10020
WS0512BF	KS19020WF	KD19020WF	S10020	D10020
WS0538BF	KS31255WF	KD31255WF	S32540	D32540
WS0532BF	KS31255WF	KD31255WF	S32540	D32540
WS0534BF	KS31255WF	KD31255WF	S31615	D31615
WS0537BF	S.O.	S.O.	S31615	D31615
WS0718BF	KS19020WF	KD19020WF	S10020	D10020
WS0712BF	KS19020WF	KD19020WF	S10020	D10020
WS0738BF	KS31255WF	KD31255WF	S34063	D34063
WS0732BF	KS31255WF	KD31255WF	S32540	D32540
WS0734BF	KS31255WF	KD31255WF	S31625	D31625
WS0737BF	S.O.	S.O.	S31625	D31625
WS1018BF	KS19020WF	KD19020WF	S10020	D10020
WS1012BF	KS19020WF	KD19020WF	S10020	D10020
WS1038BF	KS34518WF	KD34518WF	S34063	D34063
WS1032BF	KS34518WF	KD34518WF	S34063	D34063
WS1034BF	KS31255WF	KD31255WF	S32540	D32540
WS1037BF	S.O.	S.O.	S32540	D32540

**Note:** les numéros de pièces de la série Boulay sont offerts avec caractéristiques supplémentaires; voir ci-dessous pour plus de détails.

**Note:** les numéros de pièces de panneaux de la série K comprennent des flotteurs; pour commander sans flotteurs, ôter le suffixe « WF ». Les panneaux de la série Boulay ne comprennent pas de contacteurs à flotteur.



### SÉRIE K

- Enveloppe à face avant neutre NEMA 4X conçue pour l'extérieur
- Voyant d'alarme à DEL rouge
- Sélecteur Manuel-Arrêt-Auto
- Bornier de câblage sur place
- Les modèles monophasés sont conçus pour 120, 208 et 230 V
- Les modèles triphasés sont conçus pour 200, 230 et 460 V
- La commande/l'alarme nécessitent des alimentations électriques séparées
- Se reporter à la brochure « BCPKSDPANELS » pour plus de détails

### SÉRIE BOULAY

- Enveloppe NEMA 4X conçue pour l'extérieur
- Voyant d'alarme rouge
- Sélecteur Manuel-Arrêt-Auto
- Voyant(s) de fonctionnement de pompe sur porte de type traversant
- Boutons de test et d'arrêt d'alarme montés sur porte de type traversant
- Les modèles monophasés sont conçus pour 120, 208 et 230 V
- Les modèles triphasés sont conçus pour 200, 230, 460 et 575 V
- Accepte une alimentation électrique simple ou double
- Se reporter à la brochure « BCP3 R11 » pour plus de détails sur les modèles simplex
- Se reporter à la brochure « BCP4 R14 » pour plus de détails sur les modèles duplex

# Xylem |'zīləm|

- 1) Tissu végétal qui achemine l'eau des racines vers le haut des plantes (en français: xylème);
- 2) Société leader mondial dans le secteur des technologies de l'eau.

Chez Xylem, nous sommes tous animés par un seul et même objectif commun : celui de créer des solutions innovantes qui répondent aux besoins en eau de la planète. Aussi, le cœur de notre mission consiste à développer de nouvelles technologies qui amélioreront demain la façon dont l'eau est utilisée, stockée et réutilisée. Tout au long du cycle de l'eau, nos produits et services permettent de transporter, traiter, analyser, surveiller et restituer l'eau à son milieu naturel de façon performante et responsable pour des secteurs variés tels que les collectivités locales, le bâtiment résidentiel ou collectif et l'industrie. Xylem offre également un portefeuille unique de solutions dans le domaine des compteurs intelligents, des réseaux de communication et des technologies d'analyse avancée pour les infrastructures de l'eau, de l'électricité et du gaz. Dans plus de 150 pays, nous avons construit de longue date de fortes relations avec nos clients, qui nous connaissent pour nos marques leaders, notre expertise en applications et notre volonté forte de développer des solutions durables.

**Pour découvrir Xylem et ses solutions, rendez-vous sur [xylem.com](http://xylem.com)**



Xylem Inc.  
2881 East Bayard Street Ext., Suite A  
Seneca Falls, NY 13148  
Téléphone : (866) 325-4210  
Télécopieur : (888) 322-5877  
[www.xylem.com/goulds](http://www.xylem.com/goulds)

Goulds est une marque de commerce enregistrée de Goulds Pumps, Inc. et est utilisé sous licence.  
© 2019 Xylem Inc. B3887BFFR R3 Juin 2019