



WS_B Serie

Modelo 3886

BOMBA SUMERGIBLE PARA EFLUENTES



CARACTERÍSTICAS

Impulsor: De hierro fundido, semiabierto, balanceado dinámicamente, antiatascamiento con álabes de bombeo para proteger el sello mecánico. Impulsor de bronce de silicio opcional disponible.

Carcasa: Tipo voluta de hierro fundido para mantener una eficiencia máxima. Diseñada para instalarse fácilmente sobre un riel corredizo A10-20.

Sello mecánico: Caras de sellado de **CARBURO DE SILICIO VS. CARBURO DE SILICIO** para proveer una resistencia superior a los abrasivos, partes metálicas de acero inoxidable, elastómeros de BUNA-N.

Eje: De acero inoxidable resistente a la corrosión. Diseño roscado. Contratuerca en los modelos trifásicos para proteger contra los daños de componentes en caso de rotación inversa accidental.

APLICACIONES

Diseñada específicamente para los usos siguientes:

- Residencias
- Sistemas de alcantarillado
- Extracción de agua/efluente
- Transferencia de agua

ESPECIFICACIONES

Bomba

- Capacidad de manejo de sólidos: 2 pulg. máximo.
- Tamaño de la descarga: 2 pulg. NPT.
- Capacidades: hasta 185 GPM.
- Carga total: hasta 38 pies de TDH (carga dinámica total).
- Temperatura: 104° F (40° C) servicio continuo, 140° F (60° C) servicio intermitente.

MOTORES

- Totalmente sumergidos en aceite para turbinas de alto grado para lubricación y transferencia eficiente de calor. Todas las capacidades nominales están dentro de los límites de trabajo del motor.
- Aislamiento Class B

Monofásicos (60 Hz):

- Todos los modelos monofásicos incluyen motores de arranque por condensador para producir una torsión de arranque máxima.

Sujetadores: De acero inoxidable Serie 300.

Capaz de funcionar en seco sin dañar los componentes.

Diseñada para un funcionamiento continuo cuando está totalmente sumergida.

GARANTÍA EXTENDIDA DISPONIBLE PARA APLICACIONES RESIDENCIALES.

LISTAS DE AGENCIAS



Sometida a pruebas de las normas UL 778 y CSA 22.2 108 - Canadian Standards Association (Asociación Canadiense de Normas) Archivo #LR38549

- Sobrecarga incorporada con reposición automática.
- Cables eléctricos resistentes severos del aceite y de agua del deber de SJTOW o STOW.
- 1/3 - 1 modelos de HP tienen diente de la nema tres el poner a tierra de los enchufes.

Trifásicos (60 Hz):

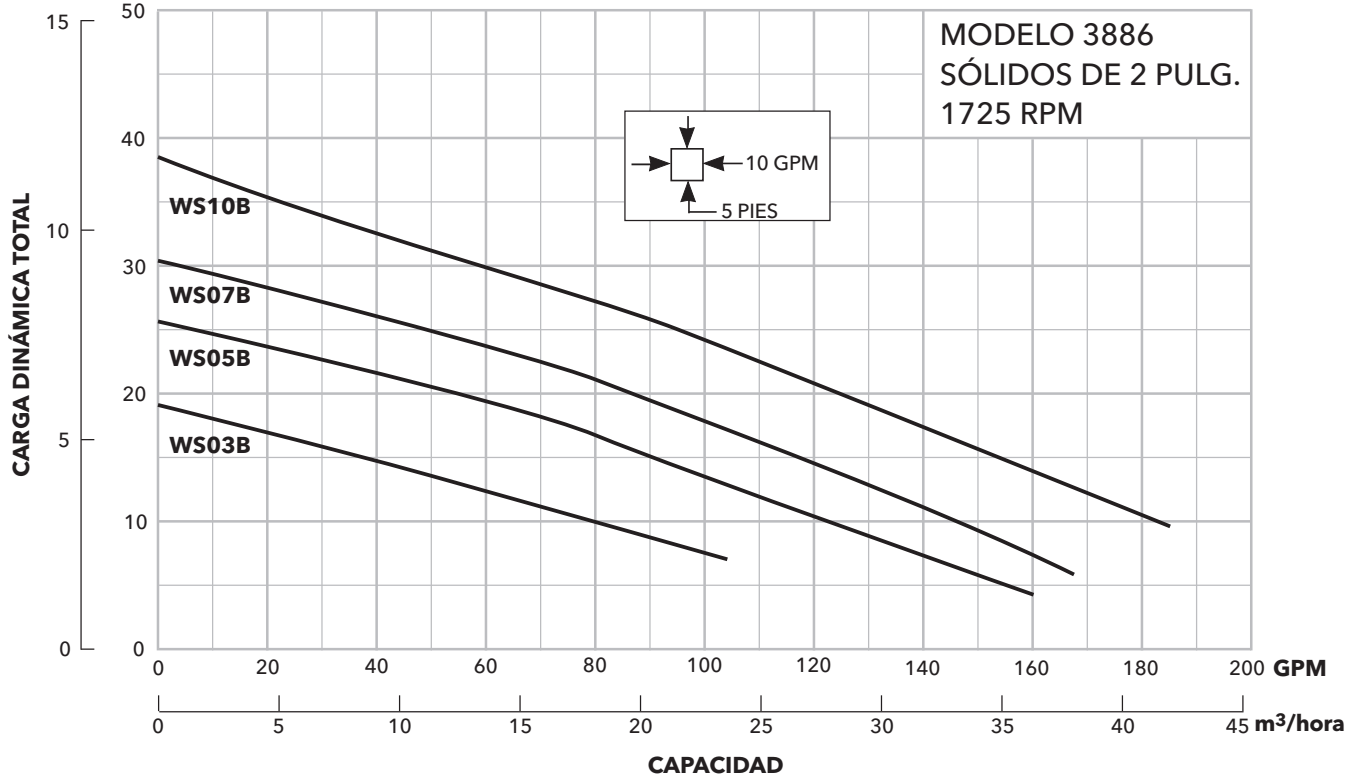
- La protección de la sobrecarga de la clase 10 se debe proporcionar en unidad por separado pedida del arrancador.
- STOW los cables eléctricos que todos tienen extremos descubiertos de la cuerda del terminal de componente.
- **Cojinetes:** Construcción con rodamientos superiores e inferiores reforzados.
- **Diseñados para un funcionamiento continuo:** Las capacidades nominales de las bombas están dentro de los límites de trabajo recomendados por el fabricante de los motores; se pueden operar en forma continua sin que se dañen cuando están totalmente sumergidos.
- **Cable de alimentación:** Clasificado para servicio severo, resistente al aceite y al agua. El cable estándar es de 20 pies. Largos opcionales disponibles.
- **Anillo en O de la cubierta del motor:** Garantiza un sellado positivo contra los contaminantes y las fugas de aceite.

MODELOS

N° de orden	HP	Fase	Voltios	RPM	Diámetro del impulsor (pulg.)	Máximo amperios	Rotor bloqueado amperios	Código del KVA	Eficiencia a carga plena	Resistencia		Peso (lbs.)
										Arranque	Línea-Línea	
WS0311B	0.33	1	115	1750	4.69	10.7	30.0	M	54	11.9	1.7	63
WS0318B			208			6.8	19.5	K	51	9.1	4.2	
WS0312B			230			4.9	14.1	L	53	14.5	8.0	
WS0511B	0.5	1	115		5.00	14.5	31.1	J	55	9.3	1.4	65
WS0518B			208			8.0	19.5	K	51	9.1	4.2	
WS0512B			230			7.3	16.5	J	54	11.7	5.6	
WS0538B		3	200			3.8	12.3	K	75	NA	6.7	
WS0532B			230			3.3	9.7	K	75	NA	9.9	
WS0534B			460			1.7	4.9	K	75	NA	39.4	
WS0537B	575	1.4	4.3		K	68	NA	47.8				
WS0718B	0.75	1	208		5.38	11.0	39.0	K	65	2.6	1.4	85
WS0712B			230			9.4	24.8	J	57	4.8	2.3	
WS0738B		3	200	4.1		21.2	H	74	NA	4.3		
WS0732B			230	3.6		17.3	J	76	NA	5.6		
WS0734B			460	1.8		8.9	J	76	NA	22.4		
WS0737B			575	1.5		7.3	J	71	NA	29.2		
WS1018B	1	1	208	5.75	14.0	39.0	K	65	2.6	1.4		
WS1012B			230		12.3	30.5	H	60	4.3	1.8		
WS1038B		3	200		6.0	21.2	H	74	NA	4.3		
WS1032B			230		5.8	17.3	J	76	NA	5.6		
WS1034B			460		2.9	8.9	J	76	NA	22.4		
WS1037B			575		2.4	7.3	J	71	NA	29.2		

HP = Caballos de Fuerza

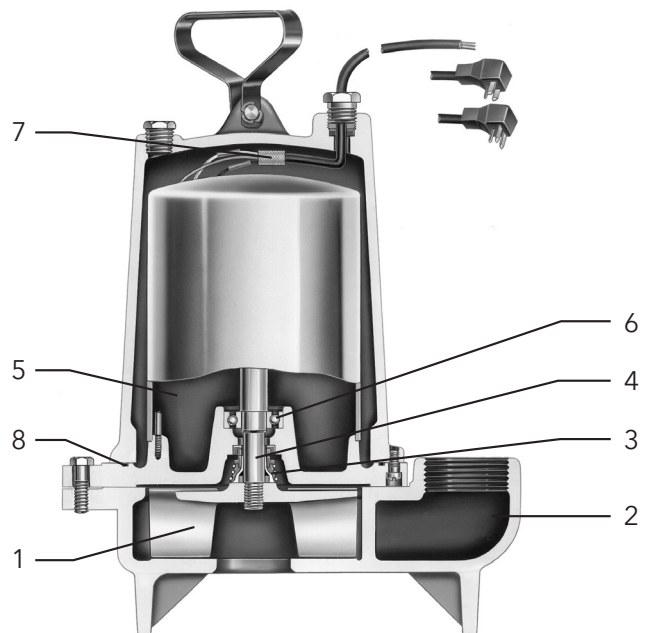
METROS PIES



COMPONENTES *(para la referencia solamente)*

Artículo N°	Descripción
1	Impulsor
2	Carcasa
3	Sello mecánico
4	Eje
5	Motor
6	Diseño reforzado con rodamientos
7	Cable de alimentación
8	Sello de anillo en O

NOTA: Para piezas por separado, revise las partes de reparación.



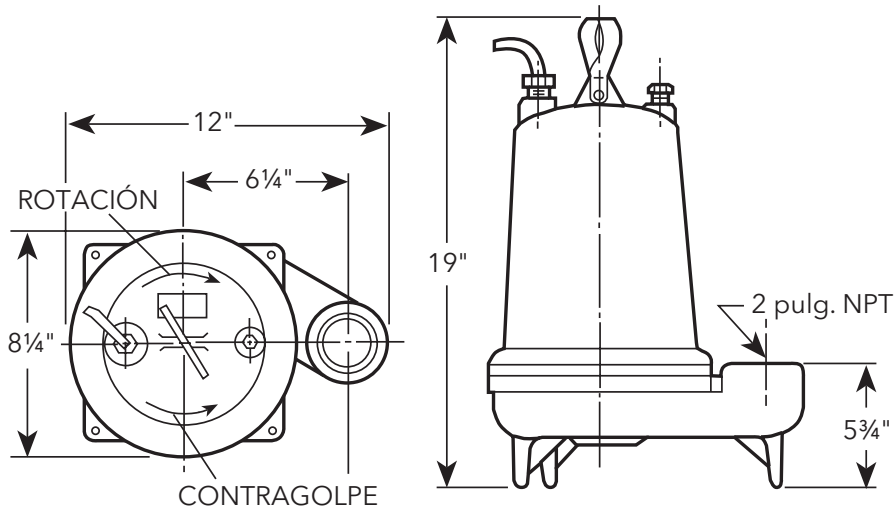
INDICADORES DE DESEMPEÑO (galones por minuto)

N° de orden	WS03B	WS05B	WS07B	WS10B	
Carga total - pies de agua	HP	1/3	1/2	3/4	1
	RPM	1750	1750	1750	1750
	10	80	122	145	183
	15	36	90	116	152
	20	-	50	86	123
	25	-	-	48	95
	30	-	-	-	58
	35	-	-	-	20

HP = Caballos de fuerza

DIMENSIONES

(Todas las dimensiones son en pulgadas. No usar con fines de construcción.)



OPCIONES DE PANEL ESTÁNDAR

Número de pedido de la bomba	Serie K		Serie Boulay	
	Simplex	Duplex	Simplex	Duplex
WS0311B	KS19020WF	KD19020WF	S10020	D10020
WS0318B	KS19020WF	KD19020WF	S10020	D10020
WS0312B	KS19020WF	KD19020WF	S10020	D10020
WS0511B	KS19020WF	KD19020WF	S10020	D10020
WS0518B	KS19020WF	KD19020WF	S10020	D10020
WS0512B	KS19020WF	KD19020WF	S10020	D10020
WS0538B	KS31255WF	KD31255WF	S32540	D32540
WS0532B	KS31255WF	KD31255WF	S32540	D32540
WS0534B	KS31255WF	KD31255WF	S31615	D31615
WS0537B	N/A	N/A	S31615	D31615
WS0718B	KS19020WF	KD19020WF	S10020	D10020
WS0712B	KS19020WF	KD19020WF	S10020	D10020
WS0738B	KS31255WF	KD31255WF	S34063	D34063
WS0732B	KS31255WF	KD31255WF	S32540	D32540
WS0734B	KS31255WF	KD31255WF	S31625	D31625
WS0737B	N/A	N/A	S31625	D31625
WS1018B	KS19020WF	KD19020WF	S10020	D10020
WS1012B	KS19020WF	KD19020WF	S10020	D10020
WS1038B	KS34518WF	KD34518WF	S34063	D34063
WS1032B	KS34518WF	KD34518WF	S34063	D34063
WS1034B	KS31255WF	KD31255WF	S32540	D32540
WS1037B	N/A	N/A	S32540	D32540

Nota: Los números de partes de la Serie Boulay cuentan con características adicionales disponibles; consulte a continuación para obtener más información.

Nota: Los números de partes de los paneles de la Serie K incluyen flotadores; para hacer un pedido sin interruptores de flotación, quite el sufijo "WF". Los paneles de la Serie Boulay no incluyen interruptores de flotación.



SERIE K

- Gabinete de frente muerto NEMA 4X con clasificación para exteriores
- Baliza LED de alarma roja
- Interruptor de selección HOA
- Bloque de terminales de cableado de campo
- La capacidad de servicio de los modelos monofásicos es de 120, 208 y 230 V
- La capacidad de servicio de los modelos trifásicos es de 200, 230 y 460 V
- Requiere alimentación independiente para control/ alarma
- Consulte el folleto "BCPKSDPANELS" para obtener información adicional

SERIE BOULAY

- Gabinete NEMA 4X con clasificación para exteriores
- Baliza de alarma roja
- Interruptor de selección HOA
- Luces de funcionamiento de la bomba a través de la puerta
- Botón para silenciar la bocina y prueba de alarma a través de la puerta
- La capacidad de servicio de los modelos monofásicos es de 120, 208 y 230 V
- La capacidad de servicio de los modelos trifásicos es de 200, 230, 460 y 575 V
- Acepta alimentación simple o doble
- Consulte el folleto "BCP3 R11" para obtener información adicional sobre los modelos Simplex
- Consulte el folleto "BCP4 R14" para obtener información adicional sobre los modelos Duplex

Xylem |'zīləm|

- 1) El tejido en las plantas que hace que el agua suba desde las raíces;
- 2) una compañía líder global en tecnología en agua.

Somos un equipo global unificado en un propósito común: crear soluciones tecnológicas avanzadas para los desafíos relacionados con agua a los que se enfrenta el mundo. El desarrollo de nuevas tecnologías que mejorarán la forma en que se usa, conserva y reutiliza el agua en el futuro es fundamental para nuestro trabajo. Nuestros productos y servicios mueven, tratan, analizan, controlan y devuelven el agua al medio ambiente, en entornos de servicios públicos, industriales, residenciales y comerciales. Xylem también ofrece una cartera líder de medición inteligente, tecnologías de red y soluciones analíticas avanzadas para servicios de agua, electricidad y gas. En más de 150 países, tenemos relaciones sólidas y duraderas con clientes que nos conocen por nuestra poderosa combinación de marcas líderes de productos y experiencia en aplicaciones con un fuerte enfoque en el desarrollo de soluciones integrales y sostenibles.

Para obtener más información, visite www.xylem.com.



Xylem Inc.
2881 East Bayard Street Ext., Suite A
Seneca Falls, NY 13148
Teléfono: (866) 325-4210
Fax: (888) 322-5877
www.xylem.com/goulds

Goulds es una marca registrada de Goulds Pumps, Inc. y se utiliza bajo licencia.
© 2019 Xylem Inc. B3886SP R3 Junio 2019