



Serie WE

Modelo 3885

BOMBA SUMERGIBLE PARA EFLUENTES



CARACTERÍSTICAS

Impulsor: De hierro fundido, semiabierto, antiatascamiento con álabes de bombeo para proteger el sello mecánico. Balanceado para mantener un funcionamiento uniforme. Impulsor de bronce silicioso disponible como opción.

Carcasa: Tipo voluta de hierro fundido para mantener una eficiencia máxima. Descarga NPT de 2 pulg.

Sello mecánico: Caras de sellado de Carburo de Silicio vs. Carburo de Silicio. Partes metálicas de acero inoxidable, elastómeros de BUNA-N.

Eje: De acero inoxidable resistente a la corrosión. Diseño roscado. Contratuerca en los modelos trifásicos para proteger contra los daños de componentes en caso de rotación inversa accidental.

Sujetadores: De acero inoxidable Serie 300.

Capaz de funcionar en seco sin dañar los componentes.

Diseñada para un funcionamiento continuo cuando está totalmente sumergida.

GARANTÍA EXTENDIDA DISPONIBLE PARA APLICACIONES RESIDENCIALES

APLICACIONES

Diseñada específicamente para los usos siguientes:

- Residencias, Granjas, Campamentos para casas rodantes, Moteles, Escuelas, Hospitales, Industria, Sistemas de efluentes

ESPECIFICACIONES

Bomba

- Capacidad de manejo de sólidos: $\frac{3}{4}$ pulg. máximo.
- Tamaño de la descarga: 2 pulg. NPT.
- Capacidades: hasta 140 GPM.
- Carga total: hasta 128 pies de TDH (carga dinámica total).
- Temperatura: 104° F (40° C) servicio continuo, 140° F (60° C) servicio intermitente.
- Consulte los números de orden al reverso para obtener información específica de potencia, tensión, fase y RPM disponibles.

MOTORES

- Totalmente sumergidos en aceite para turbinas de alto grado para lubricación y transferencia eficiente de calor.
- Modelos aislamiento clase B en $\frac{1}{3}$ - 1 $\frac{1}{2}$ HP.
- Modelos aislamiento clase F en 2 HP.

Monofásicos (60 Hz):

- Capacitor de arranque para empuje máximo
- Built-in de sobrecarga con reinicio automático

- Cables SJTOW o STOW para trabajo pesado resistentes al agua y al aceite
- Modelos de $\frac{1}{3}$ - 1 HP con tres dientes NEMA para conexión a tierra
- Unidades de 1 $\frac{1}{2}$ HP o más tienen las puntas de los cables descubiertas

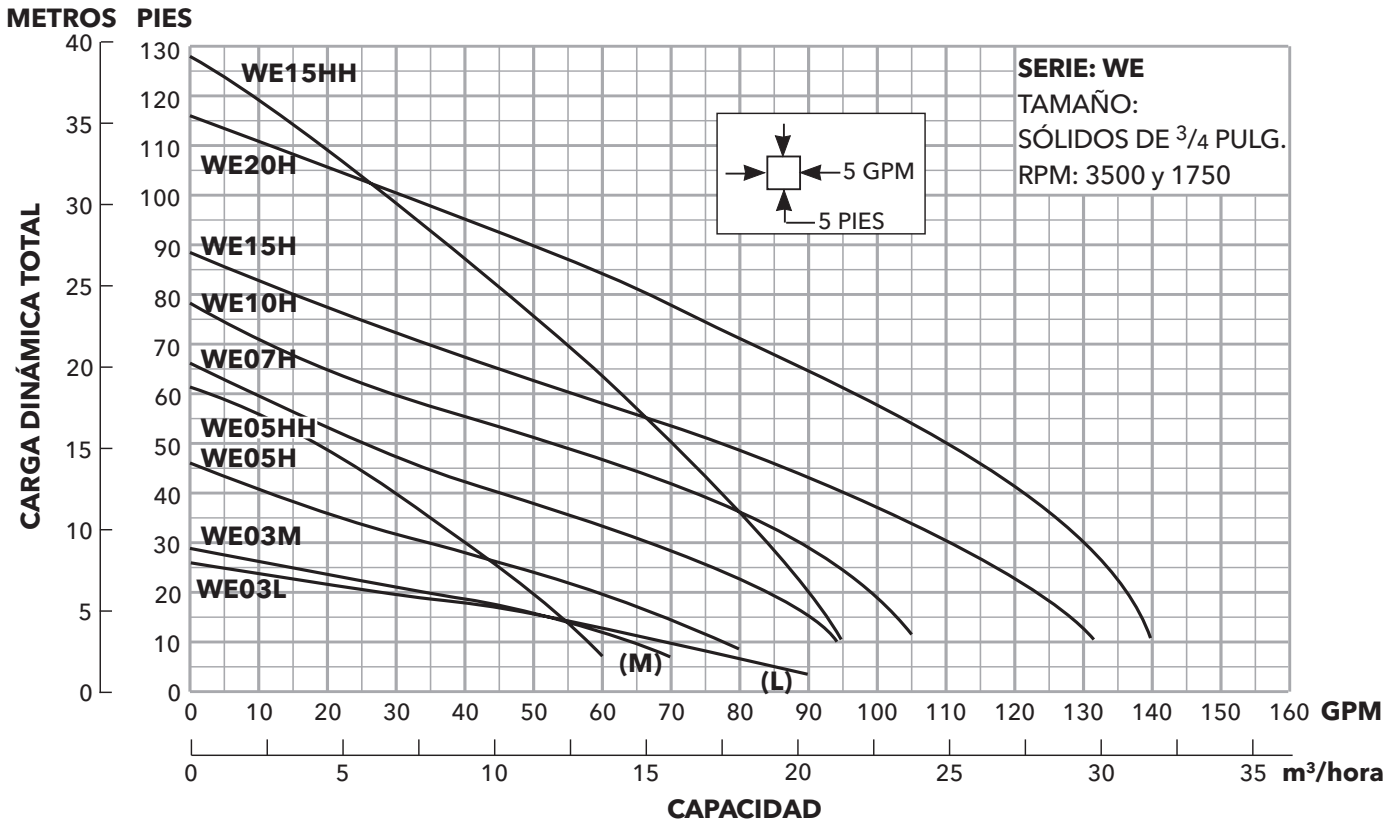
Trifásicos (60 Hz):

- La protección a sobrecarga clase 10 debe ser proporcionada en una unidad de arranque por separado
- Todos los cables STOW tienen las puntas de los cables descubiertas
- **Diseñados para un funcionamiento continuo:** Las capacidades nominales de las bombas están dentro de los límites de trabajo recomendados por el fabricante de los motores; se pueden operar en forma continua sin que se dañen cuando están totalmente sumergidos.
- **Cojinetes:** Construcción con rodamientos superiores e inferiores reforzados.
- **Cable de alimentación:** Clasificado para servicio pesado, resistente al aceite y al agua. El cable estándar es de 20 pies. Largos opcionales disponibles.
- **O-Ring:** Garantiza un sellado positivo contra los contaminantes y las fugas de aceite.

LISTAS DE AGENCIAS

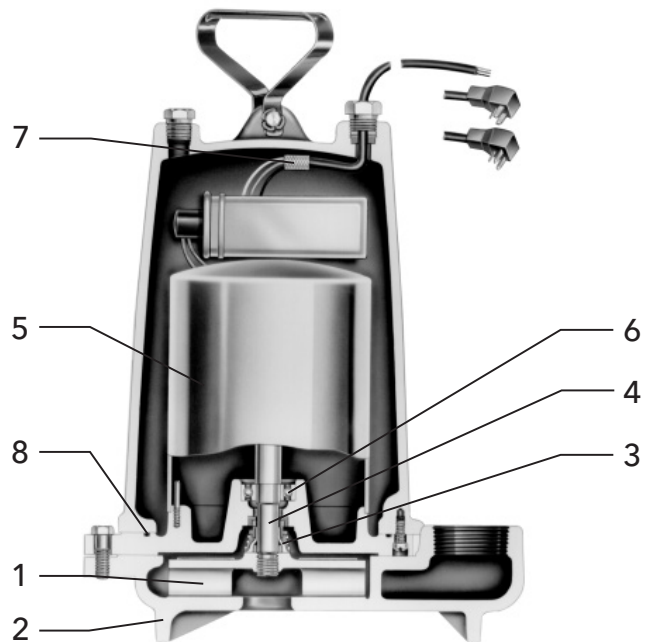


Sometida a pruebas de las normas UL 778 y CSA 22.2 108 - Canadian Standards Association (Asociación Canadiense de Normas) Archivo #LR38549



COMPONENTES

Artículo N°	Descripción
1	Impulsor
2	Carcasa
3	Sello mecánico
4	Eje
5	Motor
6	Diseño reforzado con rodamientos
7	Cable de alimentación
8	Sello de anillo en O



MODELOS

No. de Orden	HP	Fase	Volts	RPM	Diámetro del impulsor (pulg.)	Máximo Amps	Rotor bloqueado Amps	Código del KVA	Eficiencia a carga plena %	Resistencia		Medida del cable	Peso (lbs.)			
										Ar-ranque	Línea-Línea					
WE0311L	0.33	1	115	1750	5.38	10.7	30.0	M	54	11.9	1.7	16/3	56			
WE0318L			208			6.8	19.5	K	51	9.1	4.2					
WE0312L			230			4.9	14.1	L	53	14.5	8.0					
WE0311M			115			10.7	30.0	M	54	11.9	1.7					
WE0318M			208			6.8	19.5	K	51	9.1	4.2					
WE0312M			230			4.9	14.1	L	53	14.5	8.0					
WE0511H	0.5	1	115	3450	3.56	14.5	46.0	M	54	7.5	1.0	14/3	60			
WE0518H			208			8.1	31.0	K	68	9.7	2.4	16/3				
WE0512H			230			7.3	34.5	M	53	9.6	4.0	16/3				
WE0538H		3	200			4.9	22.6	R	68	NA	3.8	14/4				
WE0532H			230			3.3	18.8	R	70	NA	5.8					
WE0534H			460			1.7	9.4	R	70	NA	23.2					
WE0537H		575	1.4		7.5	R	62	NA	35.3	35.3						
WE0511HH		1	115		3.88	14.5	46.0	M	54	7.5	1.0	14/3				
WE0518HH			208			8.1	31.0	K	68	9.7	2.4	16/3				
WE0512HH			230			7.3	34.5	M	53	9.6	4.0	16/3				
WE0538HH		3	200			4.9	22.6	R	68	NA	3.8	14/4				
WE0532HH			230			3.6	18.8	R	70	NA	5.8					
WE0534HH			460			1.8	9.4	R	70	NA	23.2					
WE0537HH		575	1.5		7.5	R	62	NA	35.3	35.3						
WE0718H		0.75	1		208	3450	4.06	11.0	31.0	K	68	9.7		2.4	14/3	70
WE0712H					230			10.0	27.5	J	65	12.2		2.7	14/3	
WE0738H			3		200			6.2	20.6	L	64	NA		5.7	14/4	
WE0732H					230			5.4	15.7	K	68	NA		8.6		
WE0734H	460			2.7	7.9			K	68	NA	34.2					
WE0737H	575			2.2	9.9			L	78	NA	26.5					
WE1018H	1	1	208	3450	4.44	14.0	59.0	K	68	9.3	1.1	14/3	80			
WE1012H			230			12.5	36.2	J	69	10.3	2.1	14/3				
WE1038H		3	200			8.1	37.6	M	77	NA	2.7	14/4				
WE1032H			230			7.0	24.1	L	79	NA	4.1					
WE1034H			460			3.5	12.1	L	79	NA	16.2					
WE1037H			575			2.8	9.9	L	78	NA	26.5					
WE1518H	1.5	1	208	3450	4.56	17.5	59.0	K	68	9.3	1.1	14/3	80			
WE1512H			230			15.7	50.0	H	68	11.3	1.6	14/3				
WE1538H			3			200	10.6	40.6	K	79	NA	1.9		14/4		
WE1532H		230				9.2	31.7	K	78	NA	2.9					
WE1534H		460				4.6	15.9	K	78	NA	11.4					
WE1537H		575	3.7			13.1	K	75	NA	16.9	16.9					
WE1518HH		1	208		5.50	17.5	59.0	K	68	9.3	1.1	14/3				
WE1512HH			230			15.7	50.0	H	68	11.3	1.6	14/3				
WE1538HH			3			200	10.6	40.6	K	79	NA	1.9		14/4		
WE1532HH		230				9.2	31.7	K	78	NA	2.9					
WE1534HH		460				4.6	15.9	K	78	NA	11.4					
WE1537HH		575	3.7			13.1	K	75	NA	16.9	16.9					
WE2012H	2	1	230	3450	5.38	18.0	49.6	F	78	3.2	1.2	14/3	83			
WE2038H			200			12.0	42.4	K	78	NA	1.7	14/4				
WE2032H		3	230			11.6	42.4	K	78	NA	1.7	14/4				
WE2034H			460			5.8	21.2	K	78	NA	6.6	14/4				
WE2037H			575			4.7	16.3	L	78	NA	10.5	10.5				

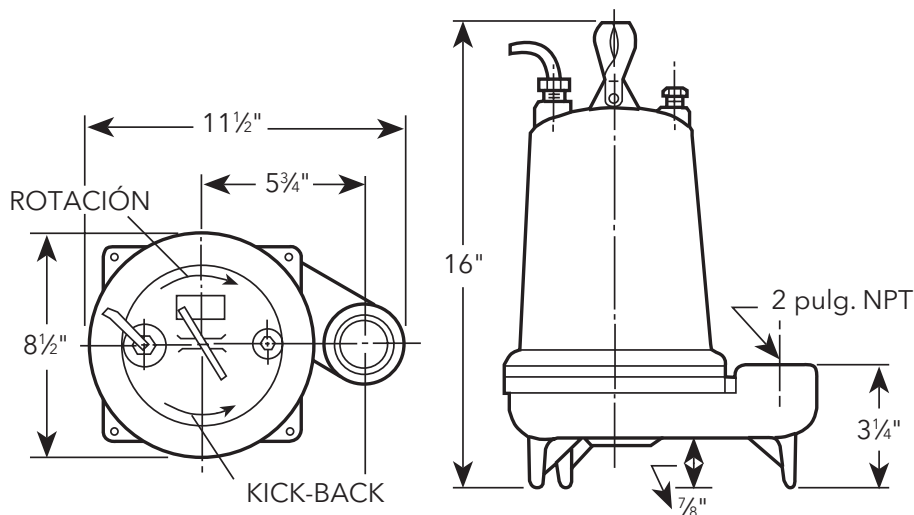
INDICADORES DE DESEMPEÑO (galones por minuto)

N° de orden	WE-03L	WE-03M	WE-05H	WE-07H	WE-10H	WE-15H	WE05HH	WE15HH	WE-20H	
Carga total - pies de agua	HP	1/3	1/3	1/2	3/4	1	1 1/2	1/2	1 1/2	2
	RPM	1750	1750	3500	3500	3500	3500	3500	3500	3500
	5	86	-	-	-	-	-	-	-	-
	10	70	63	78	94	-	-	58	95	-
	15	52	52	70	90	103	128	53	93	138
	20	27	35	60	83	98	123	49	90	136
	25	5	15	48	76	94	117	45	87	133
	30	-	-	35	67	88	110	40	83	130
	35	-	-	22	57	82	103	35	80	126
	40	-	-	-	45	74	95	30	77	121
	45	-	-	-	35	64	86	25	74	116
	50	-	-	-	25	53	77	-	70	110
	55	-	-	-	-	40	67	-	66	103
	60	-	-	-	-	30	56	-	63	96
	65	-	-	-	-	20	45	-	58	89
	70	-	-	-	-	-	35	-	55	81
	75	-	-	-	-	-	25	-	51	74
	80	-	-	-	-	-	-	-	47	66
	90	-	-	-	-	-	-	-	37	49
	100	-	-	-	-	-	-	-	28	30

HP = Caballos de fuerza

DIMENSIONES

(Todas las dimensiones son en pulgadas. No usar con fines de construcción.)



OPCIONES DE PANEL ESTÁNDAR

Número de pedido de la bomba	Serie K		Serie Boulay	
	Simplex	Duplex	Simplex	Duplex
WE0311L	KS19020WF	KD19020WF	S10020	D10020
WE0318L	KS19020WF	KD19020WF	S10020	D10020
WE0312L	KS19020WF	KD19020WF	S10020	D10020
WE0311M	KS19020WF	KD19020WF	S10020	D10020
WE0318M	KS19020WF	KD19020WF	S10020	D10020
WE0312M	KS19020WF	KD19020WF	S10020	D10020
WE0511H	KS19020WF	KD19020WF	S10020	D10020
WE0518H	KS19020WF	KD19020WF	S10020	D10020
WE0512H	KS19020WF	KD19020WF	S10020	D10020
WE0538H	KS31255WF	KD31255WF	S34063	D34063
WE0532H	KS31255WF	KD31255WF	S32540	D32540
WE0534H	KS31255WF	KD31255WF	S31625	D31625
WE0537H	N/A	N/A	S31625	D31625
WE0511HH	KS19020WF	KD19020WF	S10020	D10020
WE0518HH	KS19020WF	KD19020WF	S10020	D10020
WE0512HH	KS19020WF	KD19020WF	S10020	D10020
WE0538HH	KS31255WF	KD31255WF	S34063	D34063
WE0532HH	KS31255WF	KD31255WF	S32540	D32540
WE0534HH	KS31255WF	KD31255WF	S31625	D31625
WE0537HH	N/A	N/A	S31625	D31625
WE0718H	KS19020WF	KD19020WF	S10020	D10020
WE0712H	KS19020WF	KD19020WF	S10020	D10020
WE0738H	KS34518WF	KD34518WF	S36310	D36310
WE0732H	KS34518WF	KD34518WF	S34063	D34063
WE0734H	KS31255WF	KD31255WF	S32540	D32540
WE0737H	N/A	N/A	S31625	D31625
WE1018H	KS19020WF	KD19020WF	S10020	D10020
WE1012H	KS19020WF	KD19020WF	S10020	D10020
WE1038H	KS34518WF	KD34518WF	S36310	D36310
WE1032H	KS34518WF	KD34518WF	S36310	D36310
WE1034H	KS34518WF	KD34518WF	S32540	D32540
WE1037H	N/A	N/A	S32540	D32540
WE1518H	KS19020WF	KD19020WF	S10020	D10020
WE1512H	KS19020WF	KD19020WF	S10020	D10020
WE1538H	KS34518WF	KD34518WF	S31016	D31016
WE1532H	KS34518WF	KD34518WF	S36310	D36310
WE1534H	KS34518WF	KD34518WF	S34063	D34063
WE1537H	N/A	N/A	S32540	D32540
WE1518HH	KS19020WF	KD19020WF	S10020	D10020
WE1512HH	KS19020WF	KD19020WF	S10020	D10020
WE1538HH	KS34518WF	KD34518WF	S31016	D31016
WE1532HH	KS34518WF	KD34518WF	S36310	D36310
WE1534HH	KS34518WF	KD34518WF	S34063	D34063
WE1537HH	N/A	N/A	S32540	D32540
WE2012H	KS19020WF	KD19020WF	S10020	D10020
WE2038H	KS34518WF	KD34518WF	S31016	D31016
WE2032H	KS34518WF	KD34518WF	S31016	D31016
WE2034H	KS34518WF	KD34518WF	S34063	D34063
WE2037H	N/A	N/A	S34063	D34063

Nota: Los números de partes de la Serie Boulay cuentan con características adicionales disponibles; consulte a continuación para obtener más información.

Nota: Los números de partes de los paneles de la Serie K incluyen flotadores; para hacer un pedido sin interruptores de flotación, quite el sufijo "WF". Los paneles de la Serie Boulay no incluyen interruptores de flotación.



SERIE K

- Gabinete de frente muerto NEMA 4X con clasificación para exteriores
- Baliza LED de alarma roja
- Interruptor de selección HOA
- Bloque de terminales de cableado de campo
- La capacidad de servicio de los modelos monofásicos es de 120, 208 y 230 V
- La capacidad de servicio de los modelos trifásicos es de 200, 230 y 460 V
- Requiere alimentación independiente para control/ alarma
- Consulte el folleto "BCPKSDPANELS" para obtener información adicional

SERIE BOULAY

- Gabinete NEMA 4X con clasificación para exteriores
- Baliza de alarma roja
- Interruptor de selección HOA
- Luces de funcionamiento de la bomba a través de la puerta
- Botón para silenciar la bocina y prueba de alarma a través de la puerta
- La capacidad de servicio de los modelos monofásicos es de 120, 208 y 230 V
- La capacidad de servicio de los modelos trifásicos es de 200, 230, 460 y 575 V
- Acepta alimentación simple o doble
- Consulte el folleto "BCP3 R11" para obtener información adicional sobre los modelos Simplex
- Consulte el folleto "BCP4 R14" para obtener información adicional sobre los modelos Duplex

Xylem |'zīləm|

- 1) El tejido en las plantas que hace que el agua suba desde las raíces;
- 2) una compañía líder global en tecnología en agua.

Somos un equipo global unificado en un propósito común: crear soluciones tecnológicas avanzadas para los desafíos relacionados con agua a los que se enfrenta el mundo. El desarrollo de nuevas tecnologías que mejorarán la forma en que se usa, conserva y reutiliza el agua en el futuro es fundamental para nuestro trabajo. Nuestros productos y servicios mueven, tratan, analizan, controlan y devuelven el agua al medio ambiente, en entornos de servicios públicos, industriales, residenciales y comerciales. Xylem también ofrece una cartera líder de medición inteligente, tecnologías de red y soluciones analíticas avanzadas para servicios de agua, electricidad y gas. En más de 150 países, tenemos relaciones sólidas y duraderas con clientes que nos conocen por nuestra poderosa combinación de marcas líderes de productos y experiencia en aplicaciones con un fuerte enfoque en el desarrollo de soluciones integrales y sostenibles.

Para obtener más información, visite www.xylem.com.



Xylem Inc.
2881 East Bayard Street Ext., Suite A
Seneca Falls, NY 13148
Teléfono: (866) 325-4210
Fax: (888) 322-5877
www.xylem.com/goulds

Goulds es una marca registrada de Goulds Pumps, Inc. y se utiliza bajo licencia.
© 2019 Xylem Inc. B3885SP R3 Junio 2019