



Série WE

Modèle 3885

POMPES D'EFFLUENT SUBMERSIBLES



CARACTÉRISTIQUES

Roue : Fonte, semi-ouverte, imbouchable avec palettes de vidange pour protection de la garniture mécanique. Équilibrée pour fonctionnement en douceur. Roue en bronze au silicium disponible en option.

Carter : De type volute en fonte pour efficacité maximale. Refoulement 2" NPT.

Garniture mécanique : Carbure de silicium vs. faces de joint en carbure de silicium. Pièces métalliques en acier inoxydable, élastomères BUNA-N.

Arbre : Résistant à la corrosion, acier inoxydable. Design fileté. Contre-écrou sur tous les modèles pour protéger des dommages aux composants en cas de rotation inversée accidentelle.

Boulons : Acier inoxydable Série 300.

Capable de fonctionner à sec sans endommager les composants.

Conçu pour un fonctionnement continu lorsqu'entièrement immergé.

GARANTIE PROLONGÉE DISPONIBLE POUR LES APPLICATIONS RÉSIDENIELLES.

APPLICATIONS

Conçu spécifiquement pour les usages suivants :

- Maisons, Fermes, Parcs de maisons mobiles, Motels, Écoles, Hôpitaux, Industrie, Systèmes d'effluent

SPÉCIFICATIONS

Pompe

- Capacités de traiter des matières solides : $\frac{3}{4}$ " maximum
- Taille du refoulement : 2" NPT
- Capacités : jusqu'à 140 G/M
- Pression totale : jusqu'à 128 pieds de tête (TDH)
- Température : 104°F (40°C) en continu, 140°F (60°C) intermittent.
- Voir numéros de commande sur face opposée pour les HP, tension, phase et Tr/min disponibles.

MOTEURS

- Entièrement immergé dans de l'huile pour turbine de haute qualité pour lubrification et transfert de chaleur efficace.
- Isolation Classe B sur modèles $\frac{1}{2}$ - 1½ HP
- Isolation Classe F sur modèles 2 HP

Monophasé (60 Hz):

- Moteurs à démarrage par condensateur pour un couple de démarrage maximal.
- Surcharge intégrée avec réinitialisation automatique.
- Cordons d'alimentation SJTOW ou STOW extrêmement robustes, résistant à l'huile et à l'eau.

- Les modèles $\frac{1}{2}$ - 1 HP ont des fiches à trois broches NEMA avec mise à la terre.
- Les unités de 1½ HP et plus ont des extrémités de cordon à fil nu.

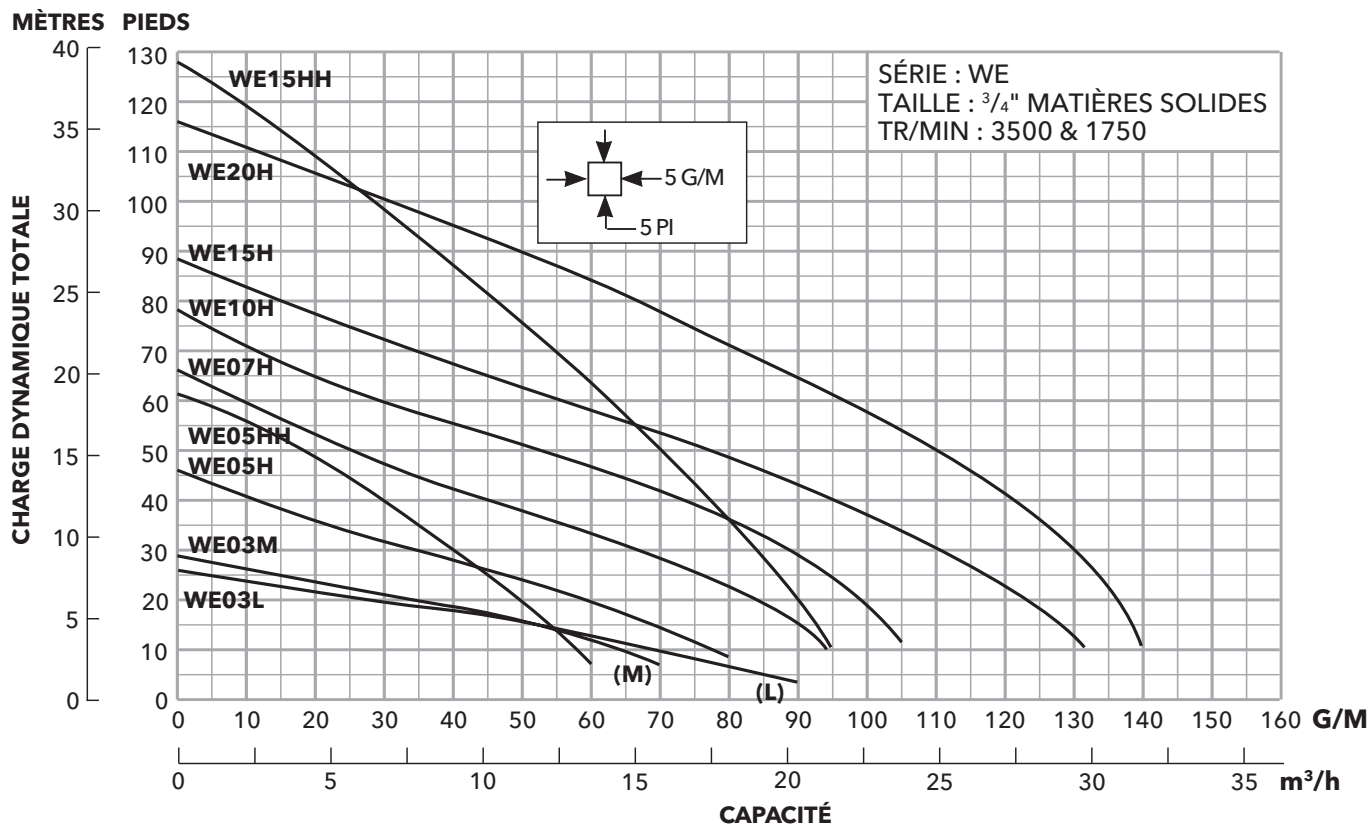
Triphasé (60 Hz):

- Une protection de surcharge de Classe 10 doit être comprise dans une unité de démarrage commandée séparément.
- Les cordons d'alimentation STOW ont tous des extrémités de cordon à fil nu.
- Conçu pour un fonctionnement en continu : Les puissances nominales de la pompe sont en dedans des limites de fonctionnement recommandées du fabricant du moteur, peut fonctionner continuellement sans dommage lorsqu'entièrement immergé.
- Roulements : Construction robuste de roulement à billes supérieur et inférieur.
- Câble d'alimentation : Extrêmement robuste, résistant à l'huile et à l'eau. Le joint époxy du côté moteur offre une barrière secondaire contre l'humidité en cas de dommage de l'enveloppe extérieure et pour empêcher l'effet de mèche. Le cordon standard est de 20'. Des longueurs en option sont disponibles.
- Joint torique : Assure une étanchéité positive contre les contaminants et les fuites d'huile.

LISTE DES AGENCES

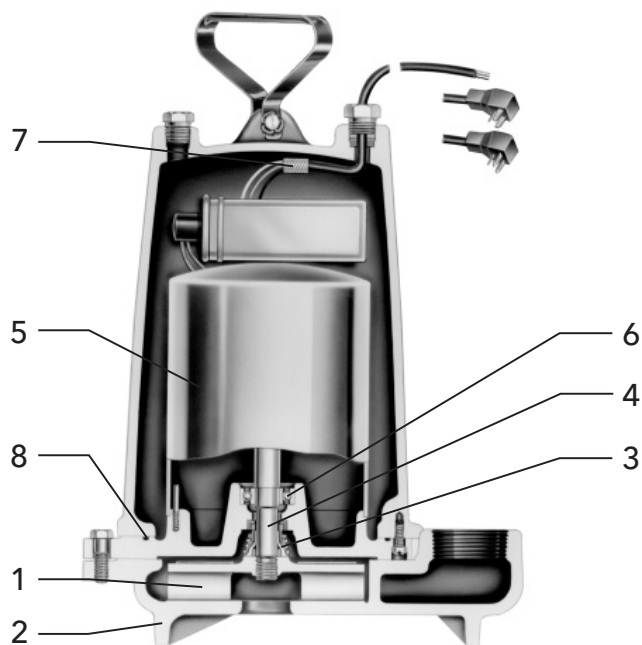


Testé selon les Normes UL 778 et CSA 22.2 No. 108
Par l'Association Canadienne de Normalisation Fichier
#LR38549



COMPOSANTS

N° d'article	Description
1	Roue
2	Carter
3	Garniture mécanique
4	Arbre du moteur
5	Moteur
6	Roulements à billes
7	Câble d'alimentation
8	Carter Joint torique



MODÈLES

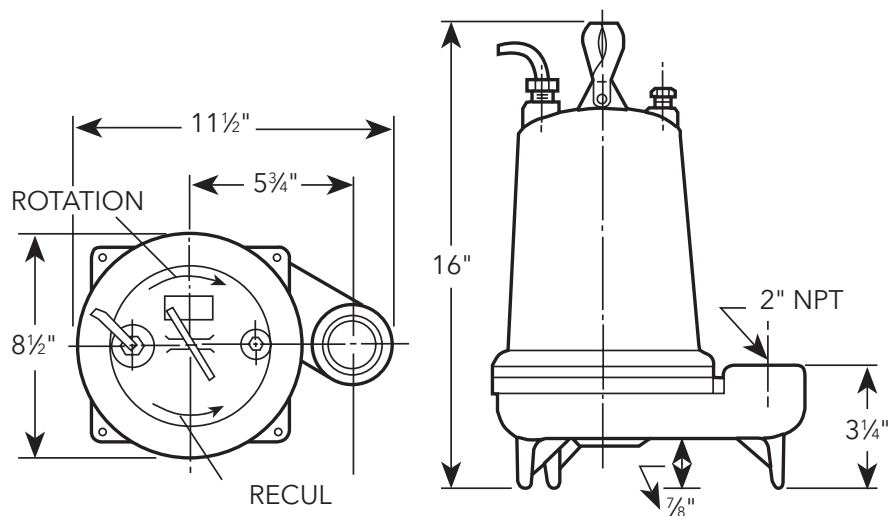
Numéro de commande	HP	Phase	Volts	TR/ MIN	Diamètre de la roue (po)	Ampères max	Am-pères Rotor Bloqué	Code KVA	Pleine Charge Efficacité %	Résistance		Calibre Câble d'alimentation	Poids (lb)		
										Dé-mar-rage	Ligne-Ligne				
WE0311L	0.33	1	115	1750	5.38	10.7	30.0	M	54	11.9	1.7	16/3	56		
WE0318L			208			6.8	19.5	K	51	9.1	4.2				
WE0312L			230			4.9	14.1	L	53	14.5	8.0				
WE0311M			115			10.7	30.0	M	54	11.9	1.7				
WE0318M			208			6.8	19.5	K	51	9.1	4.2				
WE0312M			230			4.9	14.1	L	53	14.5	8.0				
WE0511H	0.5	1	115	3450	3.56	14.5	46.0	M	54	7.5	1.0	14/3	60		
WE0518H			208			8.1	31.0	K	68	9.7	2.4	16/3			
WE0512H			230			7.3	34.5	M	53	9.6	4.0				
WE0538H		3	200			4.9	22.6	R	68	NA	3.8	14/4			
WE0532H			230			3.3	18.8	R	70	NA	5.8				
WE0534H			460			1.7	9.4	R	70	NA	23.2				
WE0537H		575	1.4		7.5	R	62	NA	35.3	14/3					
WE0511HH		1	115		14.5	46.0	M	54	7.5		1.0				
WE0518HH			208		8.1	31.0	K	68	9.7		2.4				
WE0512HH			230		7.3	34.5	M	53	9.6		4.0				
WE0538HH		3	200		4.9	22.6	R	68	NA		3.8	14/4			
WE0532HH			230		3.6	18.8	R	70	NA		5.8				
WE0534HH			460		1.8	9.4	R	70	NA	23.2					
WE0537HH		575	1.5		7.5	R	62	NA	35.3	14/3					
WE0718H		0.75	1		208	4.06	11.0	31.0	K		68	9.7		2.4	
WE0712H					230		10.0	27.5	J		65	12.2		2.7	
WE0738H			3		200		6.2	20.6	L		64	NA		5.7	14/4
WE0732H					230		5.4	15.7	K		68	NA		8.6	
WE0734H	460			2.7	7.9		K	68	NA		34.2				
WE0737H	575			2.2	9.9		L	78	NA	26.5					
WE1018H	1	1	208	4.44	14.0	59.0	K	68	9.3	1.1	14/3	70			
WE1012H			230		12.5	36.2	J	69	10.3	2.1					
WE1038H		3	200		8.1	37.6	M	77	NA	2.7	14/4				
WE1032H			230		7.0	24.1	L	79	NA	4.1					
WE1034H			460		3.5	12.1	L	79	NA	16.2					
WE1037H			575		2.8	9.9	L	78	NA	26.5					
WE1518H	1.5	1	208	4.56	17.5	59.0	K	68	9.3	1.1	14/3	80			
WE1512H			230		15.7	50.0	H	68	11.3	1.6					
WE1538H		3	200		10.6	40.6	K	79	NA	1.9	14/4				
WE1532H			230		9.2	31.7	K	78	NA	2.9					
WE1534H			460		4.6	15.9	K	78	NA	11.4					
WE1537H			575		3.7	13.1	K	75	NA	16.9					
WE1518HH		1	208	17.5	59.0	K	68	9.3	1.1	14/3					
WE1512HH			230	15.7	50.0	H	68	11.3	1.6						
WE1538HH		3	200	10.6	40.6	K	79	NA	1.9	14/4					
WE1532HH			230	9.2	31.7	K	78	NA	2.9						
WE1534HH			460	4.6	15.9	K	78	NA	11.4						
WE1537HH			575	3.7	13.1	K	75	NA	16.9						
WE2012H	2	1	230	5.38	18.0	49.6	F	78	3.2	1.2	14/3	83			
WE2038H			200		12.0	42.4	K	78	NA	1.7					
WE2032H		3	230		11.6	42.4	K	78	NA	1.7					
WE2034H			460		5.8	21.2	K	78	NA	6.6					
WE2037H			575		4.7	16.3	L	78	NA	10.5					

ÉVALUATION DE PERFORMANCE (gallons par minute)

N° de commande	WE-03L	WE-03M	WE-05H	WE-07H	WE-10H	WE-15H	WE-05HH	WE-15HH	WE-20H
HP	1/3	1/3	1/2	3/4	1	1 1/2	1/2	1 1/2	2
TR/MIN	1750	1750	3500	3500	3500	3500	3500	3500	3500
Hauteur totale d'eau en pieds	5	86	-	-	-	-	-	-	-
	10	70	63	78	94	-	-	58	95
	15	52	52	70	90	103	128	53	93
	20	27	35	60	83	98	123	49	90
	25	5	15	48	76	94	117	45	87
	30	-	-	35	67	88	110	40	83
	35	-	-	22	57	82	103	35	80
	40	-	-	-	45	74	95	30	77
	45	-	-	-	35	64	86	25	74
	50	-	-	-	25	53	77	-	70
	55	-	-	-	-	40	67	-	66
	60	-	-	-	-	30	56	-	63
	65	-	-	-	-	20	45	-	58
	70	-	-	-	-	-	35	-	55
	75	-	-	-	-	-	25	-	51
	80	-	-	-	-	-	-	-	47
	90	-	-	-	-	-	-	-	37
100	-	-	-	-	-	-	-	28	

DIMENSIONS

(Toutes les dimensions sont en pouces. Ne pas utiliser à des fins de construction).



SÉLECTIONS DE PANNEAUX STANDARDS

Numéro de commande de pompe	Série K		Série Boulay	
	Simplex	Duplex	Simplex	Duplex
WE0311L	KS19020WF	KD19020WF	S10020	D10020
WE0318L	KS19020WF	KD19020WF	S10020	D10020
WE0312L	KS19020WF	KD19020WF	S10020	D10020
WE0311M	KS19020WF	KD19020WF	S10020	D10020
WE0318M	KS19020WF	KD19020WF	S10020	D10020
WE0312M	KS19020WF	KD19020WF	S10020	D10020
WE0511H	KS19020WF	KD19020WF	S10020	D10020
WE0518H	KS19020WF	KD19020WF	S10020	D10020
WE0512H	KS19020WF	KD19020WF	S10020	D10020
WE0538H	KS31255WF	KD31255WF	S34063	D34063
WE0532H	KS31255WF	KD31255WF	S32540	D32540
WE0534H	KS31255WF	KD31255WF	S31625	D31625
WE0537H	S.O.	S.O.	S31625	D31625
WE0511HH	KS19020WF	KD19020WF	S10020	D10020
WE0518HH	KS19020WF	KD19020WF	S10020	D10020
WE0512HH	KS19020WF	KD19020WF	S10020	D10020
WE0538HH	KS31255WF	KD31255WF	S34063	D34063
WE0532HH	KS31255WF	KD31255WF	S32540	D32540
WE0534HH	KS31255WF	KD31255WF	S31625	D31625
WE0537HH	S.O.	S.O.	S31625	D31625
WE0718H	KS19020WF	KD19020WF	S10020	D10020
WE0712H	KS19020WF	KD19020WF	S10020	D10020
WE0738H	KS34518WF	KD34518WF	S36310	D36310
WE0732H	KS34518WF	KD34518WF	S34063	D34063
WE0734H	KS31255WF	KD31255WF	S32540	D32540
WE0737H	S.O.	S.O.	S31625	D31625
WE1018H	KS19020WF	KD19020WF	S10020	D10020
WE1012H	KS19020WF	KD19020WF	S10020	D10020
WE1038H	KS34518WF	KD34518WF	S36310	D36310
WE1032H	KS34518WF	KD34518WF	S36310	D36310
WE1034H	KS34518WF	KD34518WF	S32540	D32540
WE1037H	S.O.	S.O.	S32540	D32540
WE1518H	KS19020WF	KD19020WF	S10020	D10020
WE1512H	KS19020WF	KD19020WF	S10020	D10020
WE1538H	KS34518WF	KD34518WF	S31016	D31016
WE1532H	KS34518WF	KD34518WF	S36310	D36310
WE1534H	KS34518WF	KD34518WF	S34063	D34063
WE1537H	S.O.	S.O.	S32540	D32540
WE1518HH	KS19020WF	KD19020WF	S10020	D10020
WE1512HH	KS19020WF	KD19020WF	S10020	D10020
WE1538HH	KS34518WF	KD34518WF	S31016	D31016
WE1532HH	KS34518WF	KD34518WF	S36310	D36310
WE1534HH	KS34518WF	KD34518WF	S34063	D34063
WE1537HH	S.O.	S.O.	S32540	D32540
WE2012H	KS19020WF	KD19020WF	S10020	D10020
WE2038H	KS34518WF	KD34518WF	S31016	D31016
WE2032H	KS34518WF	KD34518WF	S31016	D31016
WE2034H	KS34518WF	KD34518WF	S34063	D34063
WE2037H	S.O.	S.O.	S34063	D34063

Note: les numéros de pièces de la série Boulay sont offerts avec caractéristiques supplémentaires; voir ci-dessous pour plus de détails.

Note: les numéros de pièces de panneaux de la série K comprennent des flotteurs; pour commander sans flotteurs, ôter le suffixe « WF ». Les panneaux de la série Boulay ne comprennent pas de contacteurs à flotteur.



SÉRIE K

- Enveloppe à face avant neutre NEMA 4X conçue pour l'extérieur
- Voyant d'alarme à DEL rouge
- Sélecteur Manuel-Arrêt-Auto
- Bornier de câblage sur place
- Les modèles monophasés sont conçus pour 120, 208 et 230 V
- Les modèles triphasés sont conçus pour 200, 230 et 460 V
- La commande/l'alarme nécessitent des alimentations électriques séparées
- Se reporter à la brochure « BCPKSDPANELS » pour plus de détails

SÉRIE BOULAY

- Enveloppe NEMA 4X conçue pour l'extérieur
- Voyant d'alarme rouge
- Sélecteur Manuel-Arrêt-Auto
- Voyant(s) de fonctionnement de pompe sur porte de type traversant
- Boutons de test et d'arrêt d'alarme montés sur porte de type traversant
- Les modèles monophasés sont conçus pour 120, 208 et 230 V
- Les modèles triphasés sont conçus pour 200, 230, 460 et 575 V
- Accepte une alimentation électrique simple ou double
- Se reporter à la brochure « BCP3 R11 » pour plus de détails sur les modèles simplex
- Se reporter à la brochure « BCP4 R14 » pour plus de détails sur les modèles duplex

Xylem |'zīləm|

- 1) Tissu végétal qui achemine l'eau des racines vers le haut des plantes (en français: xylème);
- 2) Société leader mondial dans le secteur des technologies de l'eau.

Chez Xylem, nous sommes tous animés par un seul et même objectif commun : celui de créer des solutions innovantes qui répondent aux besoins en eau de la planète. Aussi, le cœur de notre mission consiste à développer de nouvelles technologies qui amélioreront demain la façon dont l'eau est utilisée, stockée et réutilisée. Tout au long du cycle de l'eau, nos produits et services permettent de transporter, traiter, analyser, surveiller et restituer l'eau à son milieu naturel de façon performante et responsable pour des secteurs variés tels que les collectivités locales, le bâtiment résidentiel ou collectif et l'industrie. Xylem offre également un portefeuille unique de solutions dans le domaine des compteurs intelligents, des réseaux de communication et des technologies d'analyse avancée pour les infrastructures de l'eau, de l'électricité et du gaz. Dans plus de 150 pays, nous avons construit de longue date de fortes relations avec nos clients, qui nous connaissent pour nos marques leaders, notre expertise en applications et notre volonté forte de développer des solutions durables.

Pour découvrir Xylem et ses solutions, rendez-vous sur xylem.com



Xylem Inc.
2881 East Bayard Street Ext., Suite A
Seneca Falls, NY 13148
Téléphone : (866) 325-4210
Télécopieur : (888) 322-5877
www.xylem.com/goulds

Goulds est une marque de commerce enregistrée de Goulds Pumps, Inc. et est utilisé sous licence.
© 2019 Xylem Inc. B3885FR R3 Juin 2019