



# Serie WW05

## Modelo 3872

BOMBA SUMERGIBLE PARA ALCANTARILLADO



### CARACTERÍSTICAS

Impulsor: Diseño termoplástico lleno con vidrio de vórtice completo con álabes de bombeo para proteger el sello mecánico.

Carcasa y base: Diseño termoplástico resistente lleno con vidrio ofrece una resistencia y protección superiores contra la corrosión.

Caja del motor: De hierro fundido para mayor resistencia, durabilidad y transferencia eficiente del calor.

Cubierta del motor: Cubierta termoplástica con manija integral y puntos de conexión de interruptor de flotador.

Cojinetes: Construcción con rodamientos superiores e inferiores reforzados.

Cable de alimentación: Clasificado para servicio severo, resistente al aceite y al agua.

Anillo en O: Proporciona un sellado positivo. Fácil de reemplazar durante el mantenimiento.

Sujetadores de acero inoxidable.

### LISTAS DE AGENCIAS



Canadian Standards Association  
(Asociación Canadiense de Normas)

### APLICACIONES

Diseñada específicamente para los usos siguientes:

- Sistemas de alcantarillado residencial
- Extracción de agua
- Transferencia de agua

Cualquier lugar donde haya residuos o drenaje que deba eliminarse rápida, silenciosa y eficientemente.

### ESPECIFICACIONES

#### Bomba:

- Capacidad de manejo de sólidos: 2 pulg. máximo.
- Capacidades: hasta 75 GPM.
- Carga total: hasta 18 pies.
- Tamaño de la descarga: 2 pulg. NPT.
- Sello mecánico: carbón - rotatorio / cerámica - estacionario, elastómeros de BUNA-N.
- Temperatura:  
104° F (40° C) servicio continuo.  
140° F (60° C) servicio intermitente.

- Aislante de la clase B
- Sujetadores: De acero inoxidable Serie 300.
- Capaz de funcionar en seco sin dañar los componentes.

#### Motor

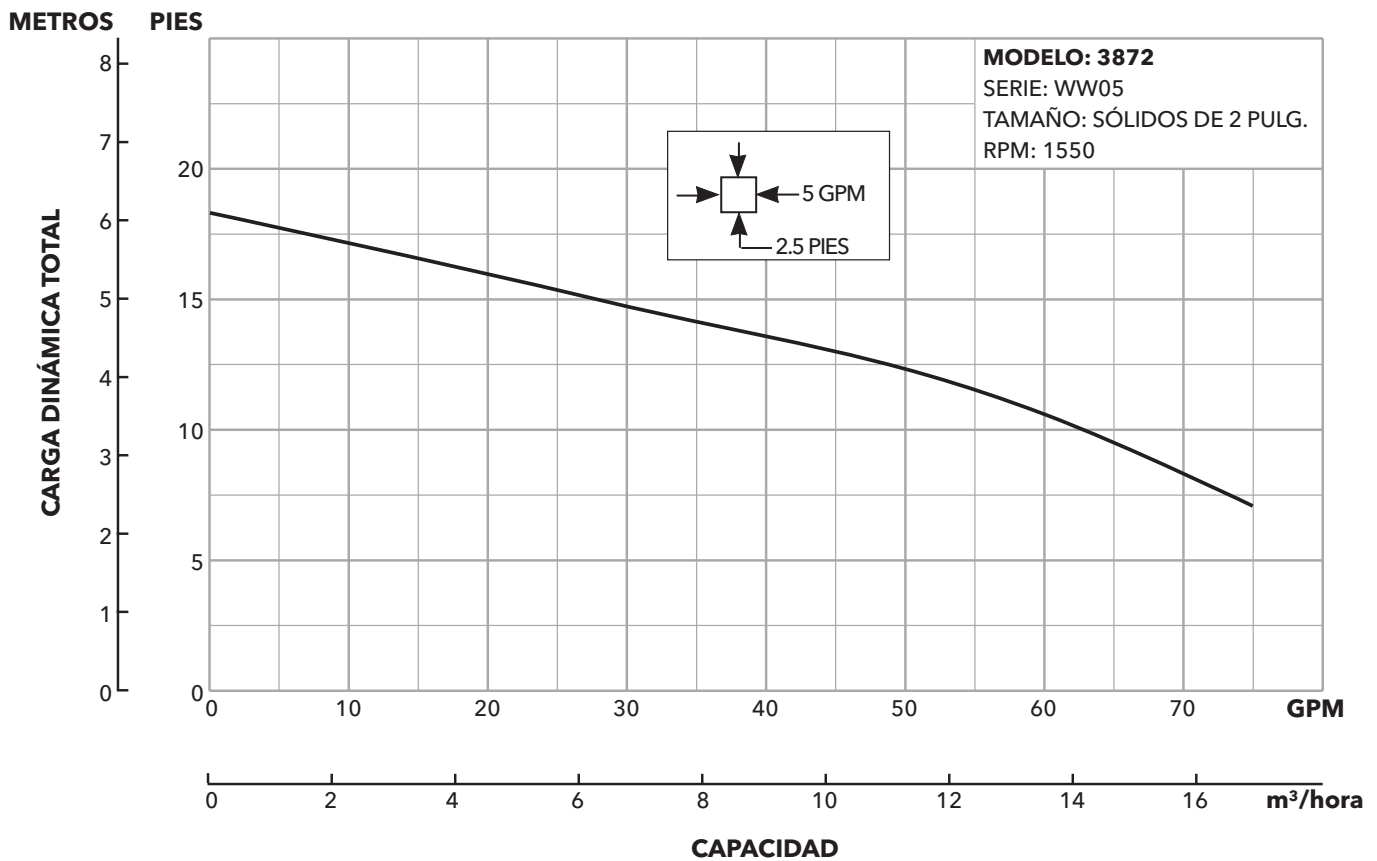
- Monofásico: ½ caballo de fuerza, 115 ó 230 V, 60 Hz, 1550 RPM, sobrecarga incorporada con reposición automática.
- Cable de alimentación: Longitud estándar de 10 pies, 16/3 SJTW con enchufe de tres clavijas con conexión a tierra. Longitud opcional de 20 pies, 16/3 SJTW con enchufe de tres clavijas con conexión a tierra.
- Totalmente sumergido en aceite para turbinas de alto grado para lubricación y transferencia eficiente de calor.

**Disponible para funcionamiento automático y manual. Los modelos automáticos incluyen un interruptor de flotador mecánico armado y preajustado en la fábrica.**

### INFORMACIÓN MODELO

N° de orden	HP	Voltios	Amps	Corta-circuitos mínimo	Fase	Estilo de interruptor de flotador	Largo del cable	Conexión de descarga	Nivel mínimo de encendido	Nivel mínimo de apagado	Diámetro mínimo del estanque	Tamaño máximo de sólidos	Peso de envío lbs./kg
WW0511	.5	115	13	20	1	Enchufe / Sin interruptor	10'	2"	Manual	Manual	18"	2"	22 / 10
WW0511A						En tándem / Ángulo amplio	10'		15"	9"			23 / 10.4
WW0511F						Enchufe / Sin interruptor	20'		Manual	Manual			22 / 10
WW0511AC						En tándem / Ángulo amplio	20'		15"	9"			23 / 10.4
WW0512	230	6.5	10			Enchufe / Sin interruptor	10'		Manual	Manual			22 / 10
WW0512F						Enchufe / Sin interruptor	20'		Manual	Manual			22 / 10

HP = Caballos de fuerza



### TABLAS DE DESEMPEÑO

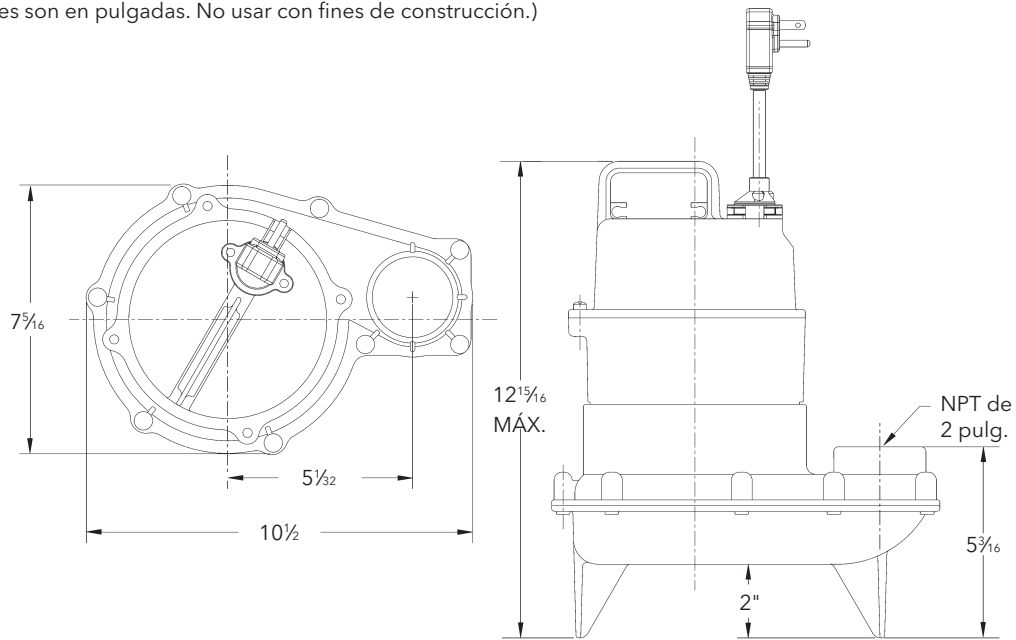
Estos gráficos muestran el rendimiento real del sistema con la pérdida por fricción calculada en diversas longitudes de tubería de descarga. Cálculos y desempeño basados en un sistema de 2" de PVC, tuberías de plástico cédula 40 (C150), (4) codos 90°, (1) válvula de retención y (1) válvula de cierre. Aguas residuales requieren una velocidad mínima de limpieza de 21 gpm por tubería de 2". Las áreas sombreadas indican que esos desempeños no proporcionan una velocidad min. - sólo se utilizarán para agua sucia, sin sólidos.

#### WW05 (3872)

	4	6	8	10	12	14	16
25	75	68	62	52	40	27	13
50	67	61	54	45	35	24	12
75	61	55	48	40	32	22	11
100	56	50	44	37	29	21	11
150	48	43	38	32	26	18	10
200	43	39	34	29	23	17	10
250	39	35	31	26	21	15	10
300	35	32	29	24	20	14	10

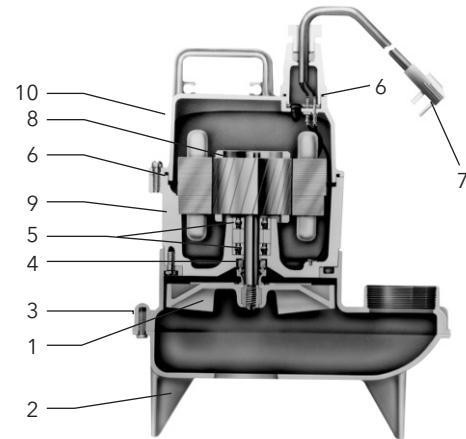
## DIMENSIONES

(Todas las dimensiones son en pulgadas. No usar con fines de construcción.)



## COMPONENTES *(para la referencia solamente)*

Artículo N°	Descripción
1	Impulsor
2	Base termoplástica resistente
3	Carcasa de bomba termoplástica resistente
4	Sello mecánico
5	Rodamientos
6	Anillos en O
7	Cable de alimentación
8	Motor lleno con aceite
9	Conjunto de la caja/estator del motor de hierro fundido
10	Cubierta termoplástica del motor



\* Parte disponible en carta de la selección de las piezas de reparación.

**xylem**  
Let's Solve Water

Xylem Inc.  
2881 East Bayard Street Ext., Suite A  
Seneca Falls, NY 13148  
Teléfono: (866) 325-4210  
Fax: (888) 322-5877  
[www.gouldswatertechnology.com](http://www.gouldswatertechnology.com)

Goulds est une marque déposée de Goulds Pumps, Inc. et est utilisé sous le permis.  
© 2016 Xylem Inc. B3872SP R2 Septiembre 2016