



# Série WW05

## Modèle 3872

POMPES D'EAUX D'ÉGOUT SUBMERSIBLES



### CARACTÉRISTIQUES

Roue : Conception vortex plein, thermoplastique rempli de verre avec palettes de vidange pour protection de la garniture mécanique.

Carter et base : La conception robuste thermoplastique remplie de verre procure une solidité supérieure et une résistance à la corrosion.

Carter du moteur : Fonte pour un transfert de chaleur efficace, solidité et durabilité.

Couvercle du moteur : Couverture thermoplastique avec poignée intégrale et points de fixation de l'interrupteur de flotteur.

Roulements : Construction robuste de roulement à billes supérieur et inférieur.

Câble d'alimentation : Extrêmement robuste, résistant à l'huile et à l'eau.

Joint torique : Procure une fermeture positive. Se remplace facilement pendant l'entretien.

Fixations en acier inoxydable

### LISTE DES AGENCES



Par l'Association Canadienne de Normalisation

### APPLICATIONS

Conçu spécifiquement pour les usages suivants :

- Systèmes d'égout résidentiel
- Déshydratation
- Transfert d'eau

Partout où les déchets ou le drainage doit être éliminé rapidement, silencieusement et efficacement.

### SPÉCIFICATIONS

#### Pompe :

- Capacité de traiter les matières solides : 2" maximum
- Capacités : jusqu'à 75 G/M
- Hauteurs totales : jusqu'à 18 pieds.
- Taille du refoulement : 2 po NPT
- Garniture mécanique : carbure-rotatif/céramique-stationnaire, élastomères BUNA-N
- Température : 104° F (40° C) en continu, 140° F (60° C) intermittent.

- Isolation Classe B
- Fixations : Acier inoxydable Série 300
- Capable de fonctionner à sec sans endommager les composants.

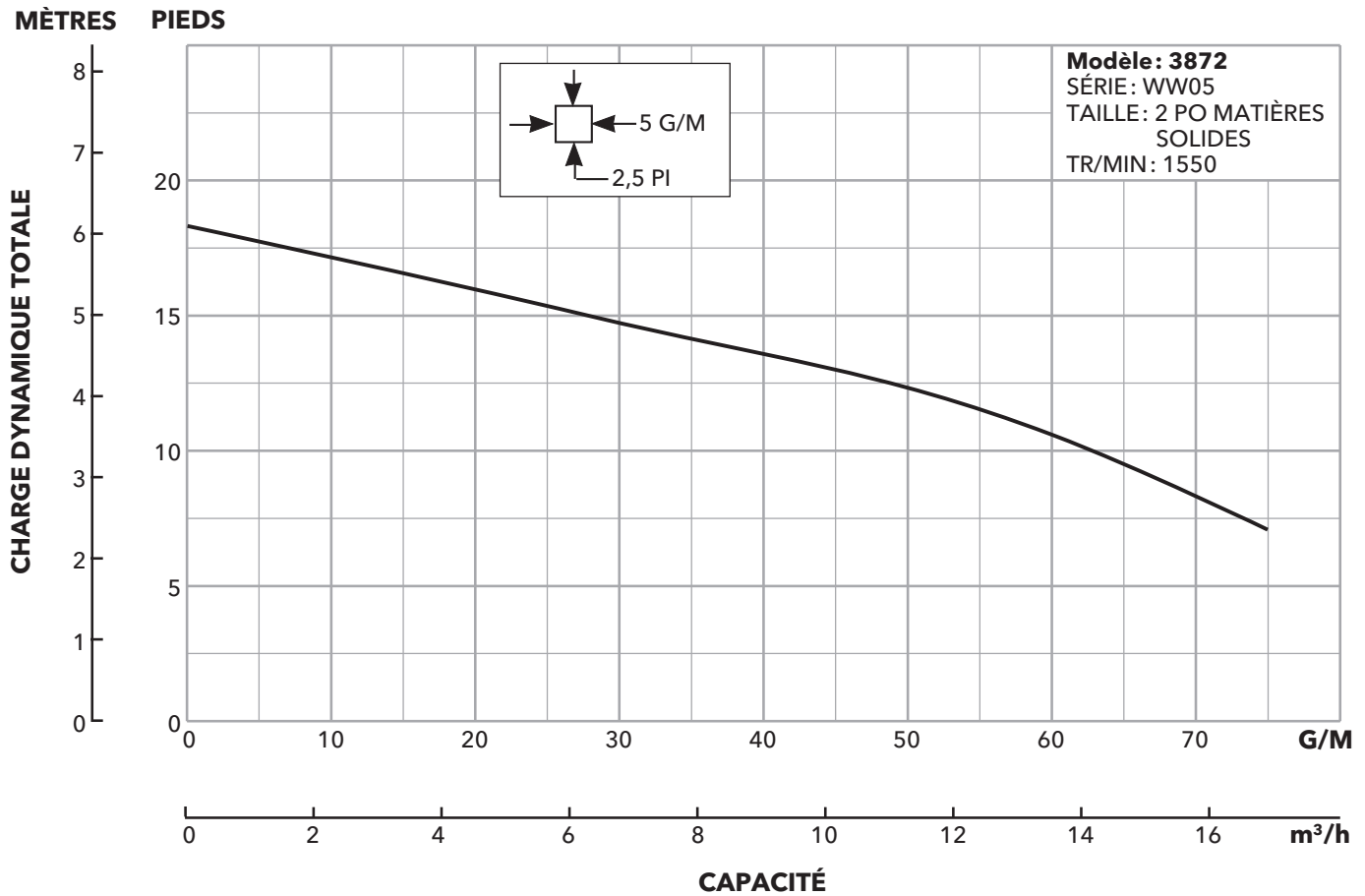
#### Moteur

- Monophasé : ½ HP, 115 ou 230 V, 60 Hz, 1 550 TR/MIN, surcharge intégrée avec réinitialisation automatique.
- Cordon d'alimentation : Longueur standard 10 pieds, 16/3 SJTW avec fiche à trois broches de mise à la terre. Longueur en option de 20 pieds, 16/3 SJTW avec fiche à trois broches de mise à la terre.
- Entièrement immergé dans de l'huile pour turbine de haute qualité pour lubrification et transfert de chaleur efficace.

**Disponible pour opération automatique et manuelle. Les modèles automatiques comprennent un interrupteur de flotteur mécanique et pré réglé en usine.**

### INFORMATION SUR LE MODÈLE

Numéro de commande	HP	Volts	Amps	Disjoncteur minimum	Phase	Style interrupteur de flotteur	Longueur du cordon	Connexion refoulement	Minimum niveau Marche	Minimum niveau Arrêt	Bassin minimum Diamètre	Taille maximale des solides	Poids à l'expédition lb kg
WW0511	0,5	115	13,0	20	1	Prise / Pas d'interrupteur	10'	2"	Manuel	Manuel	18"	2"	22 / 10,0
WW0511A						Superposée / Grand angle	10'		15"	9"			23 / 10,4
WW0511F						Prise / Pas d'interrupteur	20'		Manuel	Manuel			22 / 10,0
WW0511AC						Superposée / Grand angle	20'		15"	9"			23 / 10,4
WW0512	230	6,5	10			Prise / Pas d'interrupteur	10'		Manuel	Manuel			22 / 10,0
WW0512F						Prise / Pas d'interrupteur	20'		Manuel	Manuel			22 / 10,0



### TABLEAUX DE PERFORMANCE

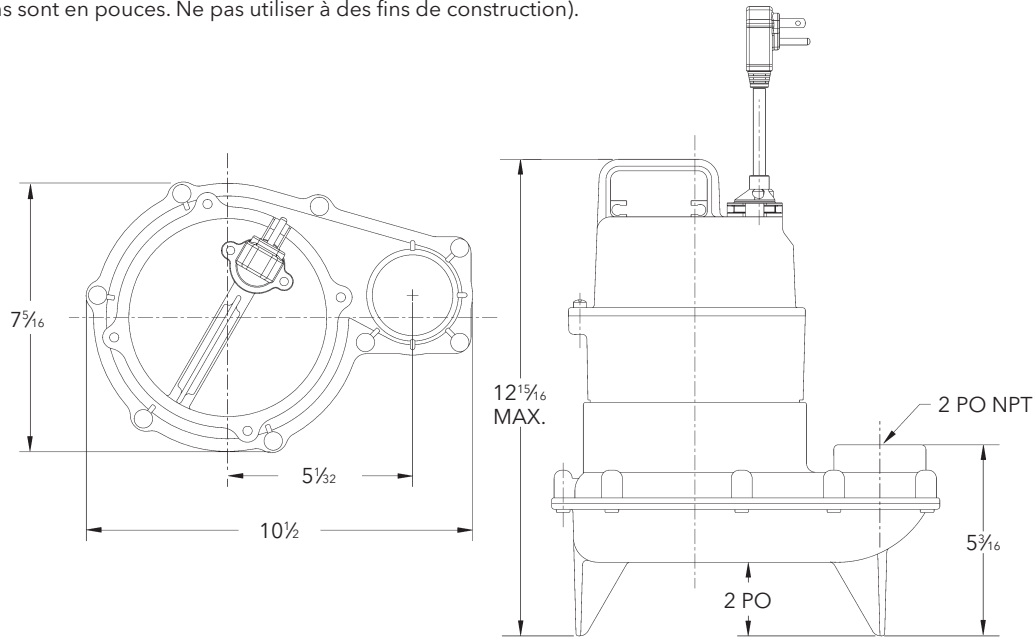
Ces tableaux montrent la performance actuelle du service en tenant compte du facteur de perte de friction selon la longueur de la conduite de refoulement. Ces calculs et cette performance est basée sur un système ayant une conduite en PVC de 2 po, en plastique programme 40 (C150), (4) coudes 90°, (1) clapet antiretour et (1) valve d'arrêt. Les eaux usées exigent une vitesse de chasse d'au moins 21 g/m pour un tuyau de 2 po. Les zones ombrées n'offrent pas une vélocité de chasse minimum - utiliser seulement pour les eaux grises sans solides.

#### WW05 (3872)

	4	6	8	10	12	14	16
25	75	68	62	52	40	27	13
50	67	61	54	45	35	24	12
75	61	55	48	40	32	22	11
100	56	50	44	37	29	21	11
150	48	43	38	32	26	18	10
200	43	39	34	29	23	17	10
250	39	35	31	26	21	15	10
300	35	32	29	24	20	14	10

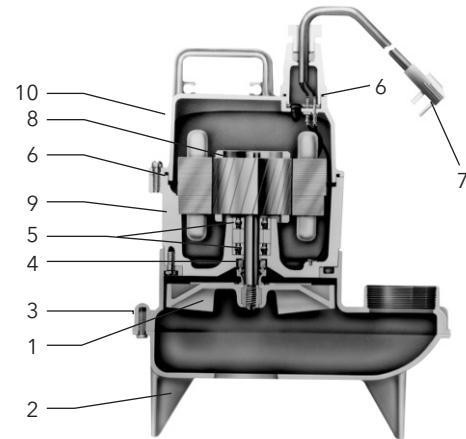
## DIMENSIONS

(Toutes les dimensions sont en pouces. Ne pas utiliser à des fins de construction).



## COMPOSANTS (pour référence seulement)

N° d'article	Description
1	Roue
2	Solide base en thermoplastique
3	Solide carter de pompe en thermostatique
4	Joint mécanique
5	Roulements à billes
6	Joints toriques
7	Cordon d'alimentation
8	Moteur rempli d'air
9	Ensemble carter du moteur / stator en fonte
10	Couvercle de moteur en thermoplastique



\* Pièces disponibles sur le tableau de sélection des pièces de réparation.

**xylem**  
Let's Solve Water

Xylem Inc.  
2881 East Bayard Street Ext., Suite A  
Seneca Falls, NY 13148  
Téléphone : (866) 325-4210  
Télécopieur : (888) 322-5877  
[www.gouldswatertechnology.com](http://www.gouldswatertechnology.com)

Goulds est une marque de commerce enregistrée de  
Goulds Pumps, Inc. et est utilisée sous licence.  
© 2016 Xylem Inc. B3872FR R2 Septembre 2016