



EP04 y EP05 Serie

Modelo 3871

BOMBA SUMERGIBLE PARA EFLUENTE



CARACTERÍSTICAS

- Impulsor EP04: Diseño termoplástico semiabierto con álabes de bombeo para proteger el sello mecánico.
- Impulsor EP05: Diseño termoplástico cerrado para mejorar el rendimiento.
- Carcasa y base: Diseño termoplástico resistente ofrece una resistencia y protección superiores contra la corrosión.
- Caja del motor: De hierro fundido para mayor resistencia, durabilidad y transferencia eficiente del calor.

APLICACIONES

Diseñada específicamente para los usos siguientes:

- Sistemas de efluente
- Residencias
- Granjas
- Sumidero reforzado
- Transferencia de agua
- Extracción de agua

ESPECIFICACIONES

- Capacidad de manejo de sólidos: ¾ pulg. máximo.
- Capacidades: hasta 60 GPM.
- Carga total: hasta 31 pies.
- Tamaño de la descarga: 1½ pulg. NPT.
- Sello mecánico: carbón - rotatorio / cerámica - estacionario, elastómeros de BUNA-N.
- Temperatura:
104° F (40° C) servicio continuo
140° F (60° C) servicio intermitente.
- Aislante de la clase B
- Sujetadores: De acero inoxidable Serie 300.
- Capaz de funcionar en seco sin dañar los componentes.

- Cubierta del motor: Cubierta termoplástica con manija integral y puntos de conexión de interruptor de flotador.
- Cable de alimentación: Clasificado para servicio severo, resistente al aceite y al agua.
- Cojinetes: Construcción con rodamientos superiores e inferiores reforzados.

LISTAS DE AGENCIAS



Tested to **UL 778** y **CSA 22.2 108 Standards**
Canadian Standards Association (Asociación
Canadiense de Normas)
Archivo #LR38549

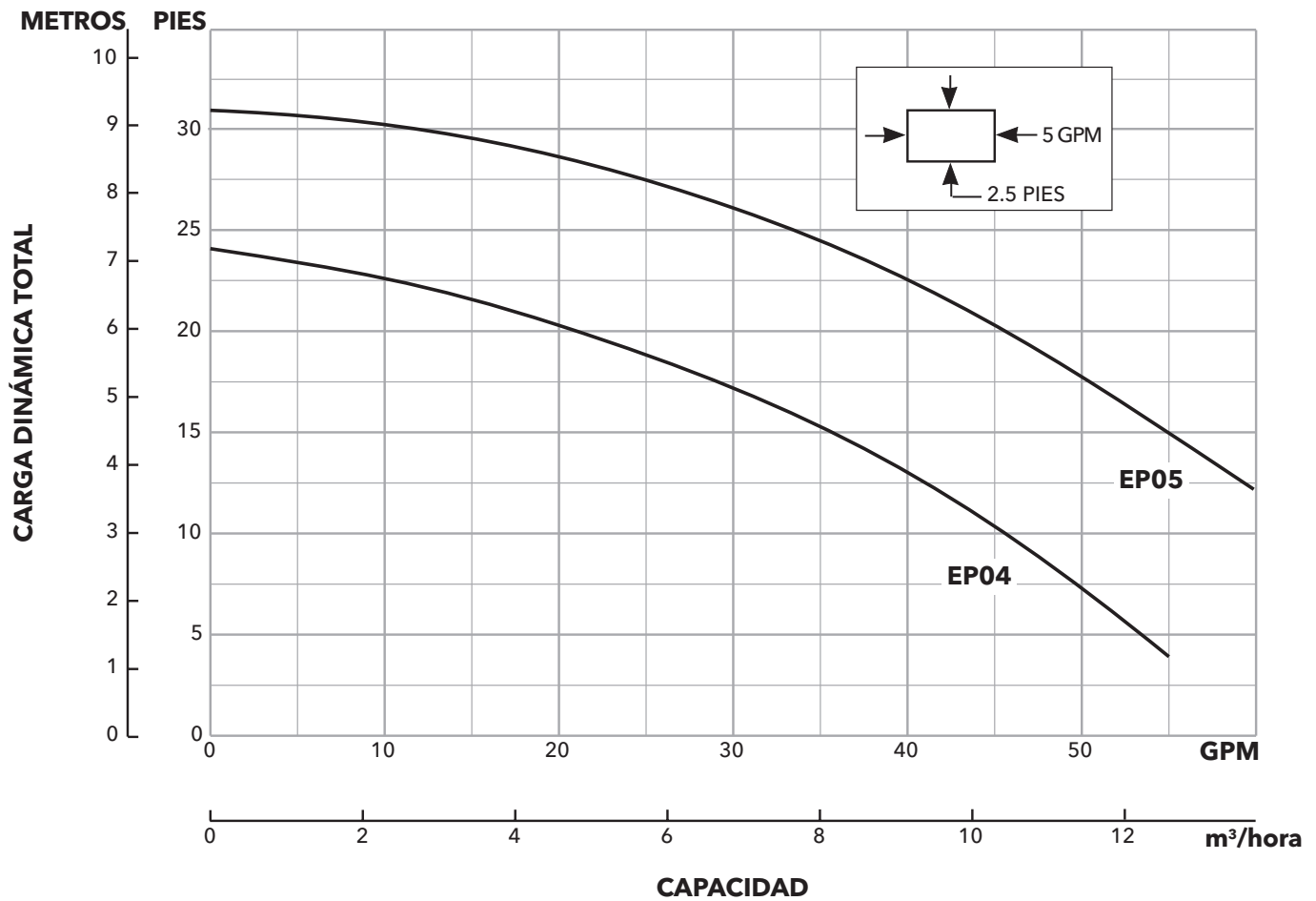
Motor:

- EP04 Monofásico: 0.4 caballo de fuerza, 115 ó 230 V, 60 Hz, 1550 RPM, sobrecarga incorporada con reposición automática.
- EP05 Monofásico: 0.5 caballo de fuerza, 115 ó 230 V, 60 Hz, 1550 RPM, sobrecarga incorporada con reposición automática.
- Cable de alimentación: Longitud estándar de 10 pies, 16/3 SJTW con enchufe de tres clavijas con conexión a tierra. Longitud opcional de 20 pies, 16/3 SJTW con enchufe de tres clavijas con conexión a tierra (estándar en EP05).
- Totalmente sumergido en aceite para turbinas de alto grado para lubricación y transferencia eficiente de calor.

Disponible para funcionamiento automático y manual. Los modelos automáticos incluyen un interruptor de flotador mecánico armado y preajustado en la fábrica.

GRADOS DE FUNCIONAMIENTO

Carga total (pies de agua)	Galones por minuto	
	EP04	EP05
5	53	-
10	46	62
15	36	55
20	21	46
25	0	33
30	-	11

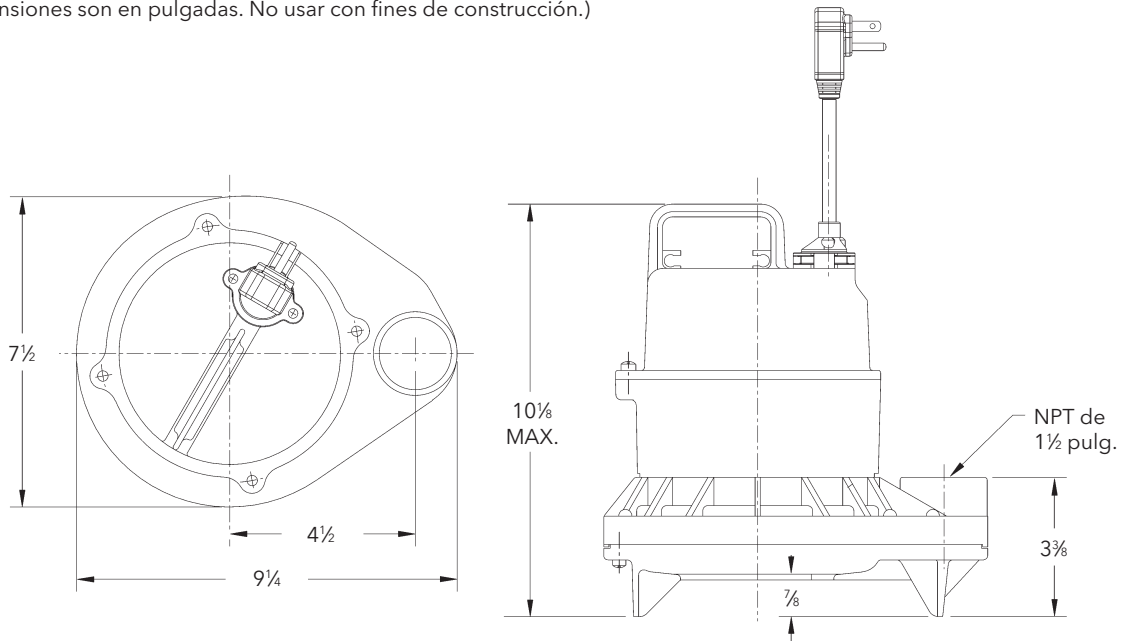


INFORMACIÓN MODELO

Nº de orden	HP	Voltios	Amps	Corta-circuitos mínimo	Fase	Estilo de interruptor de flotador	Largo del cable	Conexión de descarga	Nivel mínimo de encendido	Nivel mínimo de apagado	Diámetro mínimo del estanque	Tamaño máximo de sólidos	Peso de envío lbs./kg
EP0411F	.4	115	12	20	1	Enchufe / Sin interruptor	20'	1½"	Manual	Manual	15"	¾"	20 / 9.1
EP0411AC						En tándem / Ángulo amplio			12"	6"			21 / 9.5
EP0412	230	6	10	Enchufe / Sin interruptor		10'	Manual		Manual	20 / 9.1			
EP0412F				Enchufe / Sin interruptor		Manual	Manual		20 / 9.1				
EP0511F	.5	115	13	20	Enchufe / Sin interruptor	20'	1½"	Manual	Manual	22 / 10			
EP0511AC					En tándem / Ángulo amplio			12"	6"	23 / 10.4			
EP0512F					Enchufe / Sin interruptor			Manual	Manual	22 / 10			

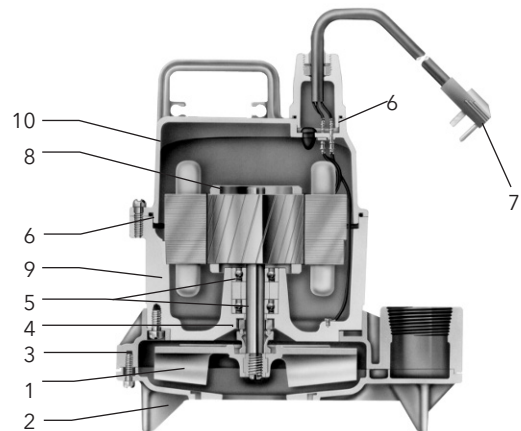
DIMENSIONES

(Todas las dimensiones son en pulgadas. No usar con fines de construcción.)



COMPONENTES

Artículo N°	Descripción
1	Impulsor
2	Base
3	Carcasa de bomba
4	Sello mecánico
5	Rodamientos
6	Anillos en O
7	Cable de alimentación
8	Motor lleno con aceite
9	Conjunto de la caja/estator del motor
10	Cubierta del motor



xylem
Let's Solve Water

Xylem Inc.
2881 East Bayard Street Ext., Suite A
Seneca Falls, NY 13148
Teléfono: (866) 325-4210
Fax: (888) 322-5877
www.xylem.com/goulds

Goulds est une marque déposée de Goulds Pumps, Inc. et est utilisé sous le permis.
© 2020 Xylem Inc. B3871SP R3 Marzo 2020