



Séries EP04 et EP05

Modèle 3871

POMPES D'EFFLUENT SUBMERSIBLES



CARACTÉRISTIQUES

- Roue EP04 : Thermoplastique, semi-ouverte avec palettes de vidange pour protection de la garniture mécanique.
- Roue EP05 : Conception thermoplastique fermée pour un meilleur rendement.
- Carter et base : La conception robuste thermoplastique procure une solidité supérieure et une résistance à la corrosion.
- Carter du moteur : Fonte pour un transfert de chaleur efficace, solidité et durabilité.
- Couvercle du moteur : Couvercle thermoplastique avec poignée intégrale et points de fixation de l'interrupteur de flotteur.
- Câble d'alimentation : Extrêmement robuste, résistant à l'huile et à l'eau.
- Roulements : Construction robuste de roulement à billes supérieur et inférieur.

LISTE DES AGENCES



Testé selon les Normes UL 778 et CSA 22.2 No. 108
Par l'Association Canadienne de Normalisation
Fichier #LR38549

APPLICATIONS

Conçu spécifiquement pour les usages suivants :

- Systèmes d'effluent
- Maisons
- Fermes
- Puits à service intensif
- Transfert d'eau
- Déshydratation

SPÉCIFICATIONS

- Capacité de traiter les matières solides : ¾ po maximum.
- Capacités : jusqu'à 60 G/M.
- Hauteurs totales : jusqu'à 31 pieds.
- Taille du refoulement : 1½ po NPT.
- Garniture mécanique : carbure-rotatif/céramique-stationnaire, élastomères BUNA-N.
- Température :
104° F (40° C) en continu,
140° F (60° C) intermittent.
- Isolation Classe B
- Fixations : Acier inoxydable Série 300.
- Capable de fonctionner à sec sans endommager les composants.

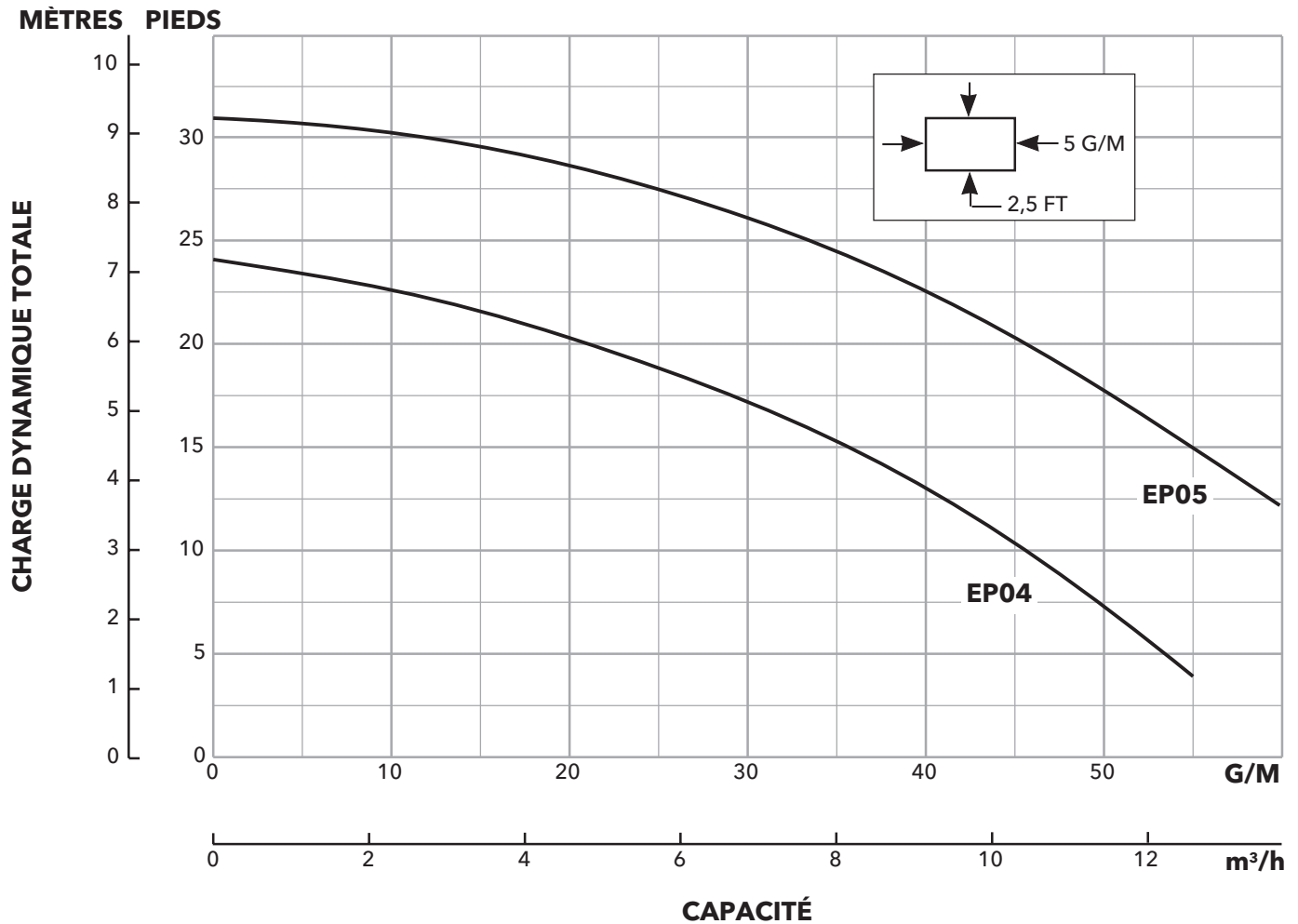
Moteur :

- EP04 Monophasé : 0.4 HP, 115 ou 230 V, 60 Hz, 1 550 TR/MIN, surcharge intégrée avec réinitialisation automatique.
- EP05 Monophasé : 0,5 HP, 115 ou 230 V, 60 Hz, 1 550 TR/MIN, surcharge intégrée avec réinitialisation automatique.
- Cordon d'alimentation : Longueur standard 10 pieds, 16/3 SJTW avec fiche à trois broches de mise à la terre. Longueur optionnelle de 20 pieds, 16/3 SJTW avec fiche à trois broches de mise à la terre (standard sur EP05).
- Entièrement immergé dans de l'huile pour turbine de haute qualité pour lubrification et transfert de chaleur efficace.

Disponible pour opération automatique et manuelle. Les modèles automatiques comprennent un interrupteur de flotteur mécanique et pré-réglé en usine.

ÉVALUATIONS DE PERFORMANCE

Hauteur totale (d'eau en pieds)	Gallons par minute	
	EP04	EP05
5	53	-
10	46	62
15	36	55
20	21	46
25	0	33
30	-	11

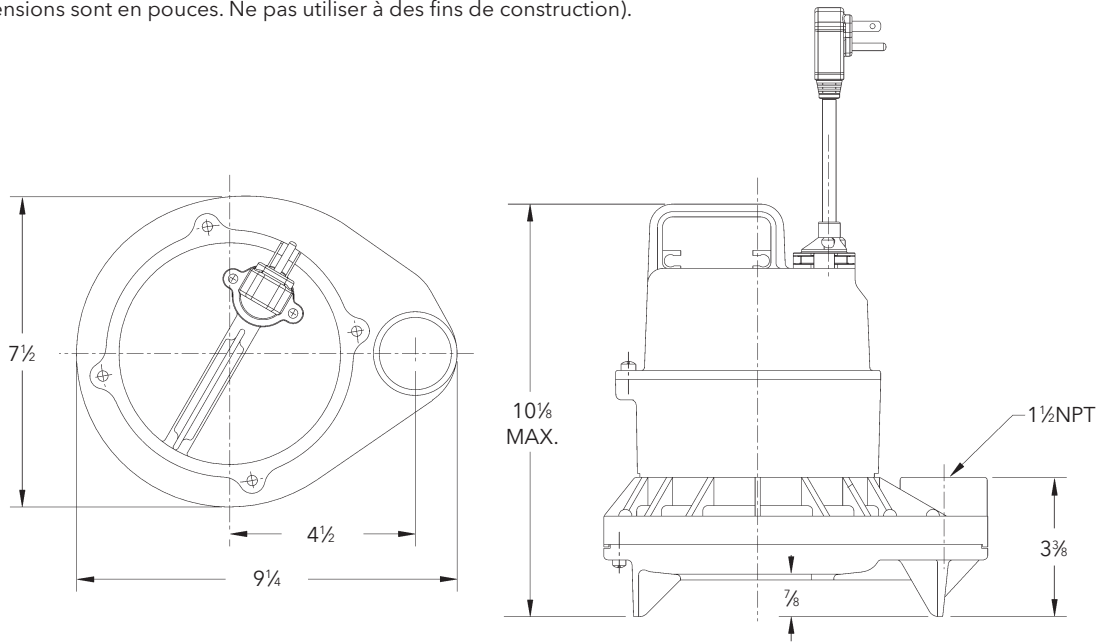


INFORMATION SUR LE MODÈLE

Numéro de commande	HP	Volts	Amps	Disjoncteur minimum	Phase	Style interrupteur de flotteur	Longueur du cordon	Connexion refoulement	Minimum niveau Marche	Minimum niveau Arrêt	Bassin minimum Diamètre	Taille maximale des solides	Poids à l'expédition lb kg
EP0411F	0,4	115	12	20	1	Prise / Pas d'interrupteur	20'	1½"	Manuel	Manuel	15"	¾"	20 / 9,1
EP0411AC						12"			6"	21 / 9,5			
EP0412		230	6	10		Prise / Pas d'interrupteur	10'		Manuel	Manuel			20 / 9,1
EP0412F						Prise / Pas d'interrupteur	Manuel		Manuel	20 / 9,1			
EP0511F	0,5	115	13	20		Prise / Pas d'interrupteur	20'		Manuel	Manuel			22 / 10,0
EP0511AC						12"			6"	23 / 10,4			
EP0512F		230	6,5	10		Prise / Pas d'interrupteur	Manuel		Manuel	22 / 10,0			

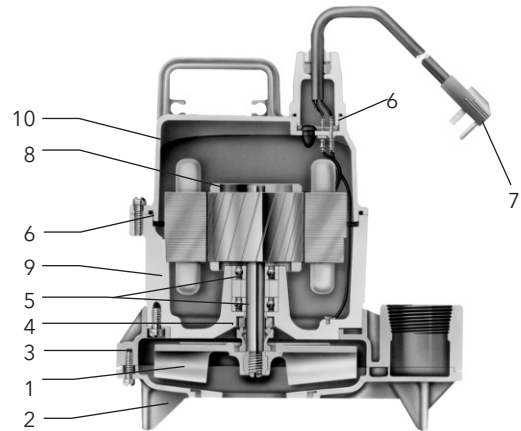
DIMENSIONS

(Toutes les dimensions sont en pouces. Ne pas utiliser à des fins de construction).



COMPOSANTS

N° d'article	Description
1	Roue
2	Base
3	Carter de la pompe
4	Joint mécanique
5	Roulements à billes
6	Joints toriques
7	Cordon d'alimentation
8	Moteur rempli d'air
9	Ensemble carter du moteur / stator
10	Couvercle du moteur



xylem
Let's Solve Water

Xylem Inc.
2881 East Bayard Street Ext., Suite A
Seneca Falls, NY 13148
Téléphone : (866) 325-4210
Télécopieur : (888) 322-5877
www.xylem.com/goulds

Goulds est une marque de commerce enregistrée de Goulds Pumps, Inc. et est utilisée sous licence.
© 2020 Xylem Inc. B3871FR R3 Mars 2020