



Modèle 2DV

1POMPE D'ÉGOUT SUBMERSIBLE 2 PO

CARACTÉRISTIQUES

Carter: Résistant à la corrosion AISI 304 Al conçu pour une performance de longue durée.

Roue: Fabrication en acier inoxydable type 304 AISI; conception vortex.

Garniture mécanique: Faces d'étanchéité en carbure de silicium entraînement de lubrifiant; tous les composants sont en acier inoxydable AISI type 300 tournant dans une chambre à huile protégée.

Élastomères: BUNA-N

Pieds de support à pompe: Coque du moteur et poignée de levage : Fabriquée en acier inoxydable AISI type 304.

Arbre: Arbre de pompe en acier inoxydable AISI type 304 grande résistance avec fixation de roue à vis bloquante et à serrure.

Refoulement: 2 po NPT pour la connexion horizontale à une connexion rigide, flexible ou tuyauterie de rail guide.

APPLICATIONS

Pompes vortex pour égouts submersibles pour installations simplex et duplex dans des petites stations de relèvement, systèmes de drainage ou eau non traitée exigeant un diamètre de 1 3/8 po et 2 po de capacité de traitement des solides conçues spécifiquement pour :

- Maisons et fermes
- Parcs de maisons mobiles et motels
- Écoles et hôpitaux
- Systèmes municipaux
- Systèmes de traitement industriel
- Applications de déshydratation

Composant	Matériau
Corps de la pompe et boîtier du moteur	Acier inoxydable (AISI 304)
Roue	Acier inoxydable (AISI 304)
Joint mécanique inférieur	Carbure de silicium/Carbure de silicium
Joint à lèvres supérieur	Caoutchouc nitrile
Arbre du moteur	Acier inoxydable (AISI 304)
Poignée	Nylon

SPÉCIFICATIONS

Pompe:

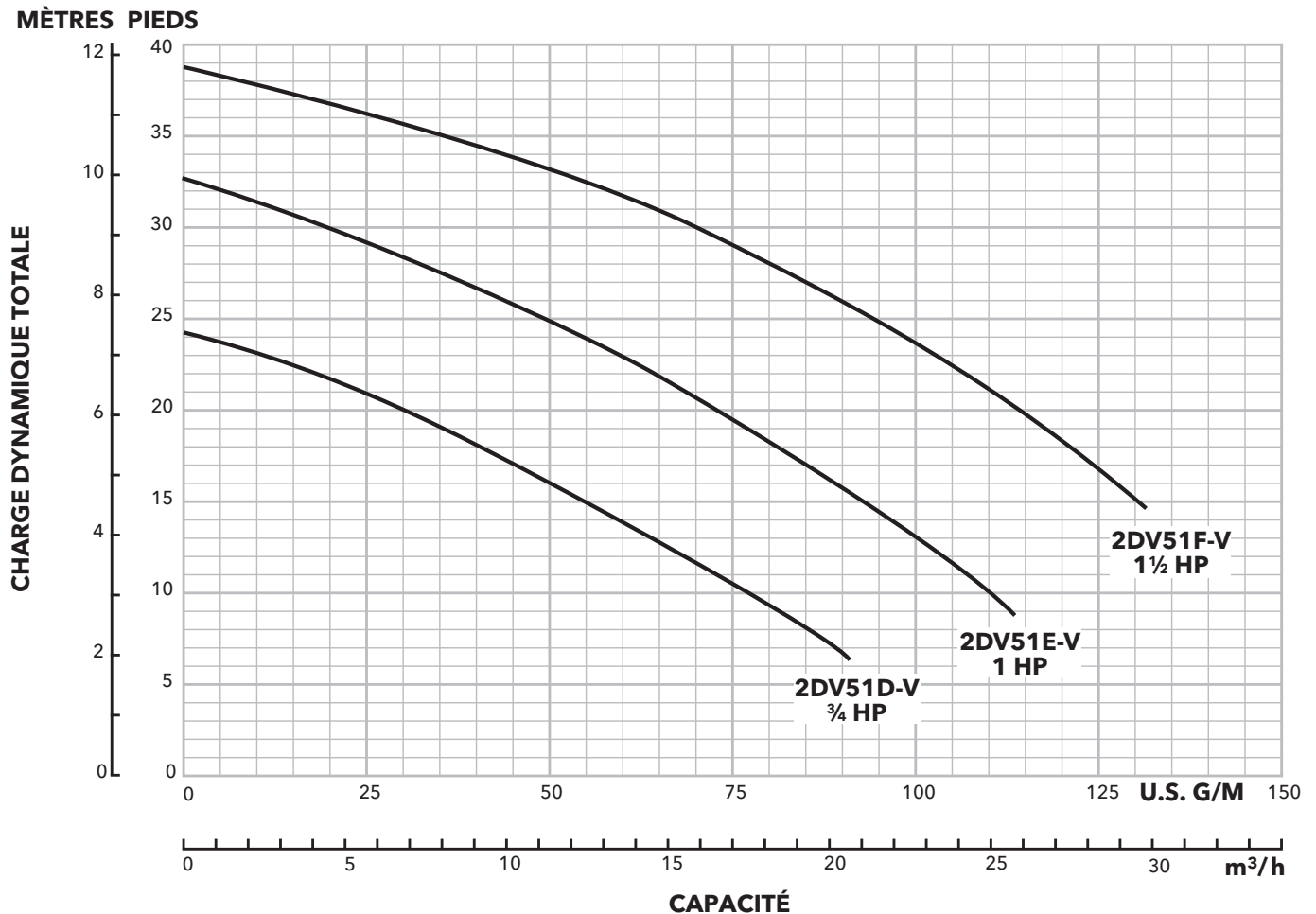
- 2 po refoulement
- Taille des solides: 2 po solides
- Capacités: à 130 G/M U.S. (41 m³/h)
- Hauteurs totales: à 39 pieds TDH (14 m)
- Température: 104° F (40° C) continu, 140° F (60° C) intermittent
- Hauteur maximale d'immersion: à 17 pieds (5 m)
- Boîtier AISI 304 Al
- Roue AISI 304 Al
- Robuste moteur sans surcharge en service continu

Moteur:

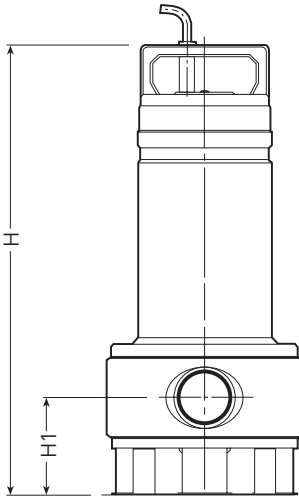
- Monophasé: 60 Hz, 3 450 TR/MIN; 3/4 à 1 HP, 230 V
- Triphasé: 60 Hz, 3 450 TR/MIN, 3/4 à 1 1/2 HP, 230 et 460 V
- Sans surcharge
- Moteur isolé class F, rempli d'air
- Protection contre la surcharge thermique: intégrée avec réinitialisation automatique sur les modèles 230 V monophasés
- Les modèles triphasés nécessitent surcharge externe au panneau
- Cordon d'alimentation: 20 pieds de long
- Les modèles 230 V monophasés sont livrés avec les prises NEMA et des capacitanceurs intégrés
- Les modèles triphasés sont fournis avec des fils nus
- Contrôle de flotteur: en option, vous reporter à la section accessoires pour les exigences des systèmes simplex ou duplex
- Rotation dans le sens horaire lorsque vue depuis le haut

INFORMATION SUR LE MODÈLE

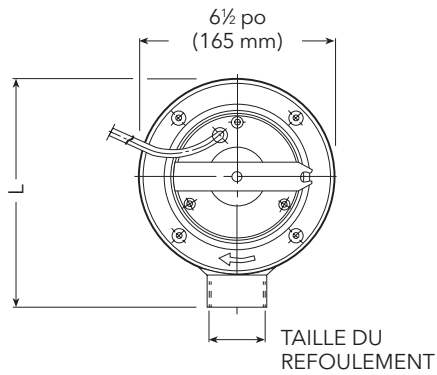
Numéro de commande	HP	Volts	Phase	TR/ MIN	Ampères maximum	Ampères Démarrage	Capacitateur uF/V	Résistance démarrage/ conduite-conduite	Longueur du cordon	Connexion refoulement	Solides	Poids (lb)			
2DV51D1VA	¾	230	1	3450	5,4	27,2	22/450	4,4 / 1,9	20'	2"	2"	30			
2DV51D3VA			3		3,4	24,9	ND	ND / 6,0				25			
2DV51D4VA		460	1,7		12,7	ND	ND / 7,8	34							
2DV51E1VA	1	230	1		7,0	30,6	30/450	4,2 / 1,9				30			
2DV51E3VA			3		4,4	29,8	ND	ND / 5,3				30			
2DV51E4VA		460	2,2		15,2	ND	ND / 6,6	32							
2DV51F3VA	1½	230	3		5,6	39,2	ND	ND / 3,7				20'	2"	2"	32
2DV51F4VA		460			2,8	19,9	ND	ND / 4,8							



DIMENSIONS



Séries	HP	Phase	Dimensions en pouces (mm)			Taille du refolement	Pds (lb)
			H	H1	L		
2DV	¾	3	17¼ (438)	4⅝ (111.5)	7¾ (198)	2"	25
		1	18 (458)				30
	1	3	18 (458)				30
		1	18 (458)				34
	1½	3	18⅜ (478)				32



xylem
Let's Solve Water

Xylem Inc.
Téléphone: (866) 325-4210
Télécopieur: (888) 322-5877
www.xylem.com/goulds

Goulds est une marque de commerce enregistrée de Goulds Pumps, Inc. et est utilisée sous licence.
© 2020 Xylem Inc. B2DVFR R2 Febrero 2020