



# Modèle 2DM

1POMPE D'ÉGOUT SUBMERSIBLE 2 PO

### CARACTÉRISTIQUES

**Carter :** Résistant à la corrosion AISI 304 Al conçu pour une performance de longue durée.

**Roue :** AISI fabrication en acier inoxydable type 304; conception à deux vannes imbouchable pour une efficacité de pompage maximale.

**Garniture mécanique :** Faces d'étanchéité en carbure de silicium entraînement de lubrifiant; tous les composants sont en acier inoxydable AISI type 300 tournant dans une chambre à huile protégée.

**Élastomères :** BUNA-N

**Pieds de support à pompe :** Coque du moteur et poignée de levage : Fabriquée en acier inoxydable AISI type 304.

**Arbre :** Arbre de pompe en acier inoxydable AISI type 304 grande résistance avec fixation de roue à vis bloquante et à serrure.

**Refoulement :** 2 po NPT pour la connexion horizontale à une connexion rigide, flexible ou tuyauterie de rail guide.

### APPLICATIONS

Pompes pour égouts anticolmatantes submersibles pour installations simplex et duplex dans des petites stations de relèvement, systèmes de drainage ou eau non traitée exigeant un diamètre de 2 po de capacité de traitement des solides conçues spécifiquement pour :

- Maisons et fermes
- Parcs de maisons mobiles et motels
- Écoles et hôpitaux
- Systèmes municipaux
- Systèmes de traitement industriel
- Applications de déshydratation

Composant	Matériau
Corps de la pompe et boîtier du moteur	Acier inoxydable (AISI 304)
Roue	Acier inoxydable (AISI 304)
Joint mécanique inférieur	Carbure de silicium/Carbure de silicium
Joint à lèvres supérieur	Caoutchouc nitrile
Arbre du moteur	Acier inoxydable (AISI 304)
Poignée	Nylon

### SPÉCIFICATIONS

#### Pompe :

- 2 po refoulement
- Taille des solides : 2 po solides
- Capacités : à 175 G/M U.S. (41 m<sup>3</sup>/h)
- Hauteurs totales : à 47 pieds TDH (14 m)
- Température :  
104° F (40° C) continu, 140° F (60° C) intermittent
- Hauteur maximale d'immersion : à 17 pieds (5 m)
- Boîtier AISI 304 Al
- Roue AISI 304 Al
- Robuste moteur sans surcharge en service continu

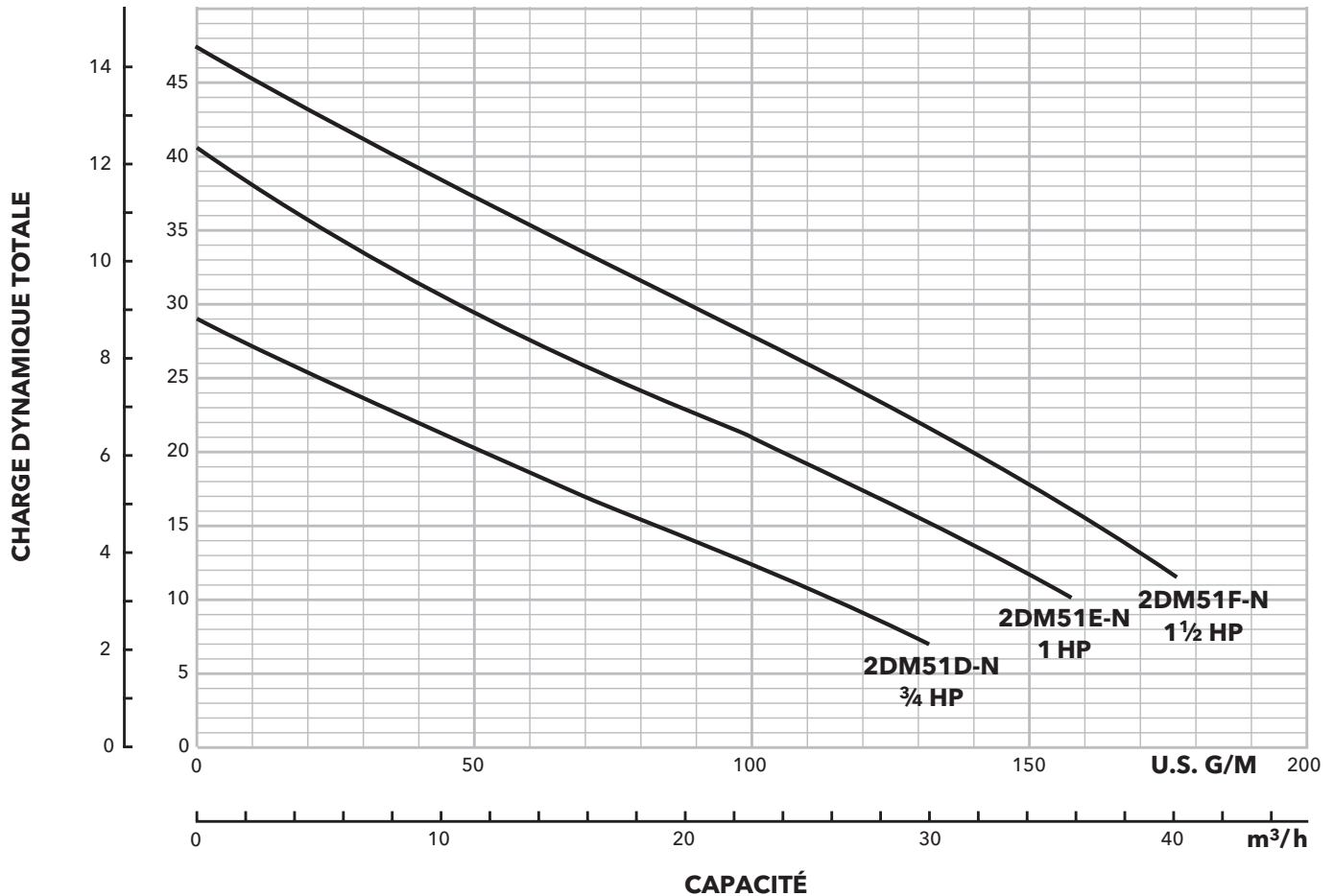
#### Moteur :

- Monophasé : 60 Hz, 3 450 TR/MIN; ½ à 1 HP, 230 V
- Triphasé : 60 Hz, 3 450 TR/MIN, ¾ à 1 ½ HP, 230 et 460 V
- Sans surcharge
- Moteur isolé class F, rempli d'air
- Protection contre la surcharge thermique : intégrée avec réinitialisation automatique sur les modèles 230 V monophasés
- Les modèles triphasés nécessitent surcharge externe au panneau
- Cordon d'alimentation : 20 pieds de long
- Les modèles 230 V monophasés sont livrés avec les prises NEMA et des capacitanceurs intégrés
- Les modèles triphasés sont fournis avec des fils nus
- Contrôle de flotteur : en option, vous reporter à la section accessoires pour les exigences des systèmes simplex ou duplex
- Rotation dans le sens horaire lorsque vue depuis le haut

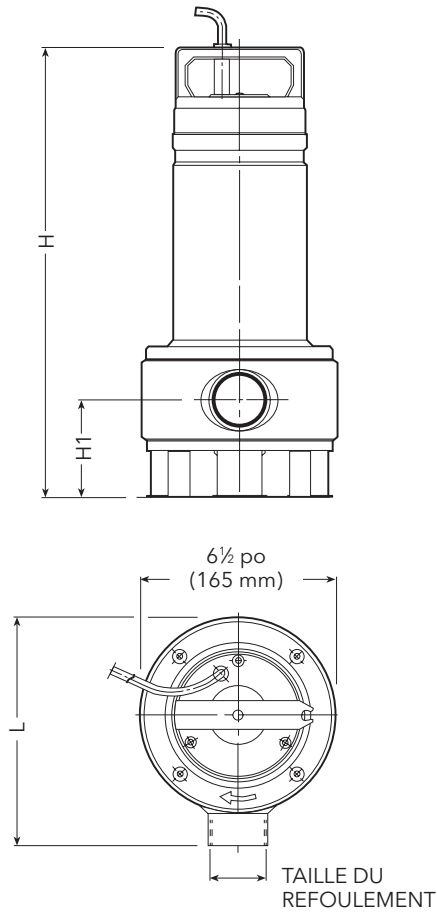
### INFORMATION SUR LE MODÈLE

Numéro de commande	HP	Volts	Phase	TR/ MIN	Ampères maximum	Ampères Démarrage	Capacitateur uF/V	Résistance démarrage /conduite-conduite	Longueur du cordon	Connexion refoulement	Solides	Poids (lb)
2DM51D1NA	¾	230	1	3450	5,4	27,2	22/450	4,4 / 1,9	20'	2"	2"	30
2DM51D3NA			3		3,4	24,9	ND	ND / 6,0				25
2DM51D4NA		460	1,7		12,7	ND	ND / 7,8	25				
2DM51E1NA	1	230	1		7,0	30,6	30/450	4,2 / 1,9				34
2DM51E3NA			3		4,4	29,8	ND	ND / 5,3				30
2DM51E4NA		460	2,2		15,2	ND	ND / 6,6	30				
2DM51F3NA	1½	230	3		5,6	39,2	ND	ND / 3,7				32
2DM51F4NA		460			2,8	19,9	ND	ND / 4,8				

MÈTRES PIEDS



## DIMENSIONS



Séries	HP	Phase	Dimensions en pouces (mm)			Taille du refolement	Pds (lb)
			H	H1	L		
2DM	3/4	3	17 1/4 (438)	4 5/8 (111.5)	7 3/4 (198)	2"	25
		1	18 (458)				30
	1	3	18 (458)				30
		1	18 13/16 (478)				34
	1 1/2	3	18 13/16 (478)				32

**xylem**  
Let's Solve Water

Xylem Inc.  
Téléphone : (866) 325-4210  
Télécopieur : (888) 322-5877  
[www.xylem.com/goulds](http://www.xylem.com/goulds)

Goulds est une marque de commerce enregistrée de  
Goulds Pumps, Inc. et est utilisée sous licence.  
© 2020 Xylem Inc. B2DMFR R2 Febrero 2020