



1DW

POMPE DE DÉSHYDRATATION SUBMERSIBLE

CARACTÉRISTIQUES

Roue : Roue ouverte AISI 304 Al

Plaque de diffuseur : AISI 304 Al avec revêtement en polyuréthane pour une résistance maximale à l'abrasion.

Carter : AISI 304 Al

Garniture mécanique : Faces d'étanchéité en carbure de silicium; tous les composants sont en acier inoxydable AISI type 300 tournant dans une chambre à huile protégée.

Élastomères : BUNA-N

Arbre : Arbre de pompe en acier inoxydable AISI type 304 grande résistance avec fixation de roue à vis bloquante et à serrure.

Moteur : Conception isolée remplie d'air classe F pour utilisation continue.

Conçu pour un fonctionnement en continu : Les puissances nominales de la pompe sont en dedans des limites de fonctionnement recommandées du fabricant du moteur et la pompe peut fonctionner continuellement sans dommage lorsqu'entièrement immergée.

Roulements : Construction robuste de roulement à billes supérieur et inférieur.

APPLICATIONS

Conçu spécifiquement pour les usages suivants :

- Traitement des eaux sales
- Drainage de fossés et puits
- Excavations dans les secteurs de la construction
- Transfert d'eau
- Drainage ou transfert d'eau industrielle

SPÉCIFICATIONS

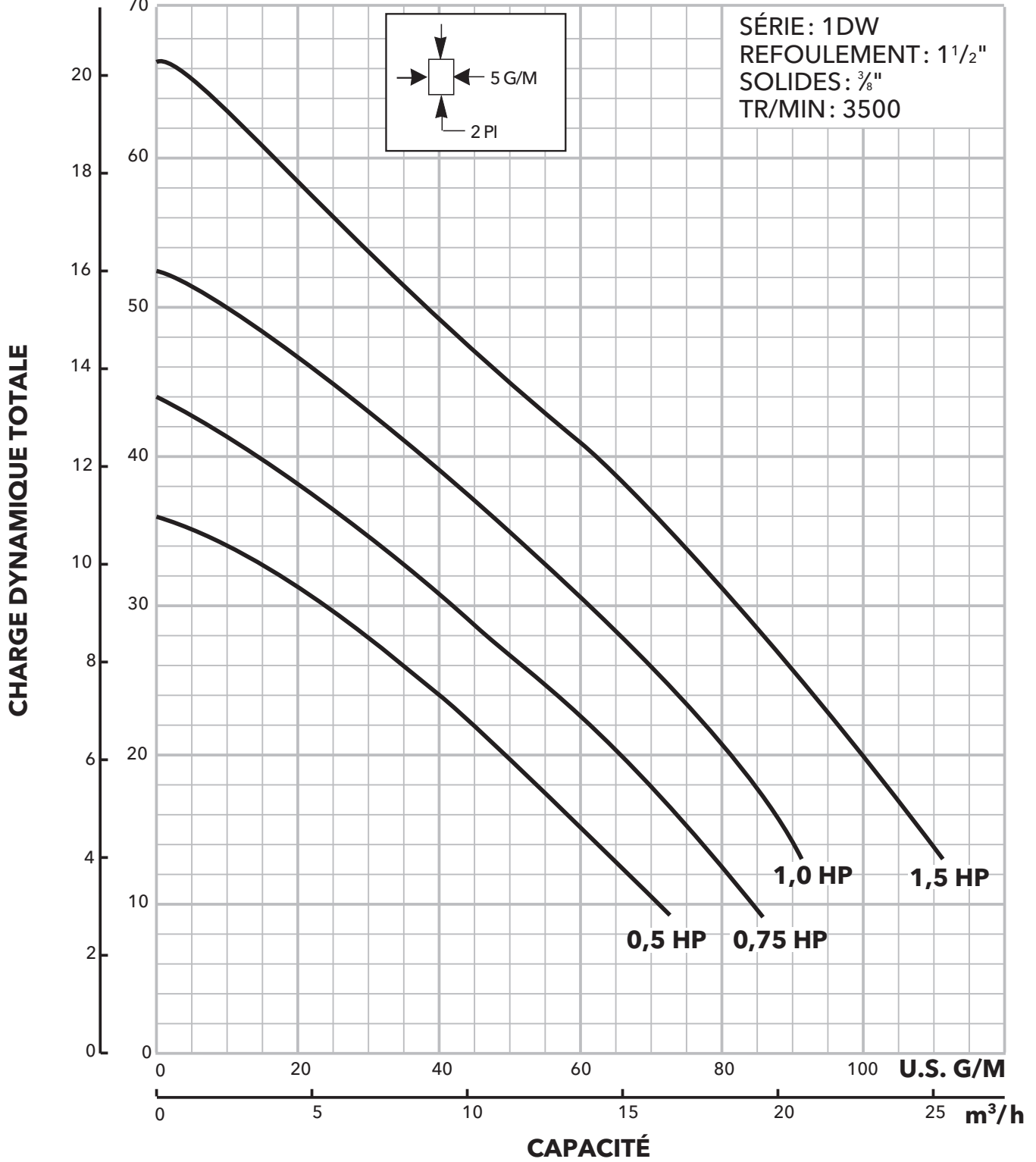
Pompe :

- Taille du refoulement : 1½ po NPT
- Capacités : jusqu'à 110 G/M
- Hauteurs totales : jusqu'à 66 pieds TDH
- Solides maximum : ¾ po sphérique
- Garniture mécanique : Carbure de silicium rotatif/ carbure de silicium stationnaire, pièces en acier inoxydable série 300, élastomères BUNA-N.
- Hauteur maximale d'immersion : 23 pieds
- Limite de température : 120°F (50°C) maximum
- Fixations : Acier inoxydable Série 300.

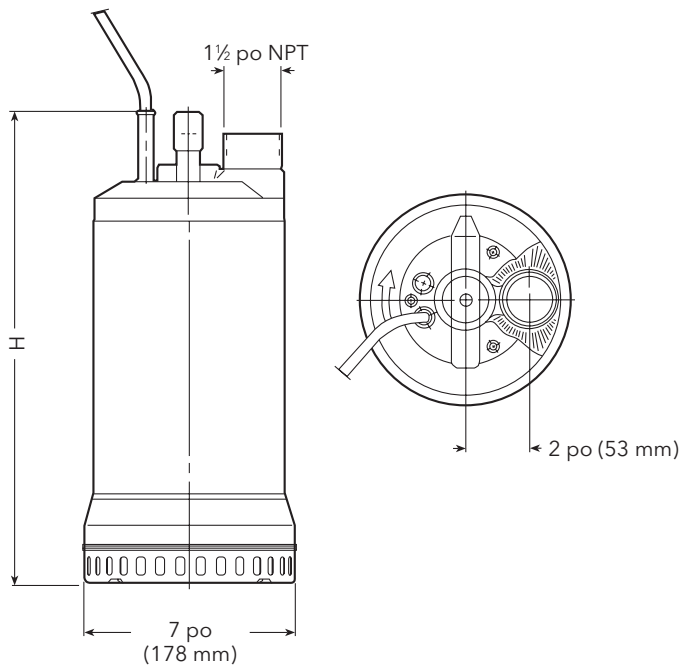
Moteur :

- Monophasé : 60 Hz, 3 500 TR/MIN, ½ HP, 115 et 230 V; ¾ et 1 HP, 230 V seulement.
- Triphasé : 60 Hz, 3 500 TR/MIN, ½ à 1½ HP, 230 et 460 V.
- Protection contre la surcharge thermique intégrée avec réinitialisation automatique sur modèles monophasés.
- Triphasé : Une protection de surcharge doit être comprise dans l'unité de démarrage avec les pompes triphasées.
- Cordon d'alimentation : Cordon ½ HP de 30'; Cordon 20' de tous les autres HP
- Isolation Classe F

MÈTRES PIEDS



DIMENSIONS



Séries	HP	Phase	Dimensions en pouces (mm)	Taille du refoulement
			H	
1DW	1/2	1	14 1/8 (363)	1 1/2"
		3	13 3/8 (348)	
	3/4	1	15 1/8 (383)	
		3	14 1/8 (363)	
	1	1	15 1/8 (403)	
		3	15 1/8 (383)	
1 1/2	3	15 1/8 (403)		

DONNÉES MÉCANIQUES

Numéro de commande	HP	Volts	Phase	Ampères maximum	TR/MIN	Poids (lb)
1DW51C0EA	1/2	115	1	10,3	3450	29
1DW51C1EA		230		4,5		
1DW51C3EA		460	3	2,5		27
1DW51C4EA	1,3					
1DW51D1EA	3/4	230	1	5,7		32
1DW51D3EA			460	3		3,6
1DW51D4EA		1,8				
1DW51E1EA	1	230	1	6,3	38	
1DW51E3EA			460	3		4,0
1DW51E4EA		2,0				
1DW51F3EA	1 1/2	230	3	5,6	37	
1DW51F4EA		460		2,7		

Composant	Matériau
Corps de la pompe et boîtier du moteur	Acier inoxydable (AISI 304)
Manchon externe	Acier inoxydable (AISI 304)
Roue	Acier inoxydable (AISI 304)
Arbre du moteur	Acier inoxydable (AISI 304)
Tamis d'aspiration	Acier inoxydable (AISI 304)
Plaque de diffuseur avant	Acier inoxydable (AISI 304) revêtu d'élastomère polyuréthane
Joint mécanique inférieur	Carbure de silicium/Carbure de silicium
Joint à lèvres supérieur	Caoutchouc nitrile
Poignée	Acier inoxydable (AISI 304) revêtu de résine polyacétalique

xylem
Let's Solve Water

Xylem Inc.
2881 East Bayard Street Ext., Suite A
Seneca Falls, NY 13148
Téléphone : (866) 325-4210
Télécopieur : (888) 322-5877
www.xylem.com/goulds

Goulds est une marque de commerce enregistrée de
Goulds Pumps, Inc. et est utilisée sous licence.
© 2019 Xylem Inc. B1DWFR R3 Octobre 2019