

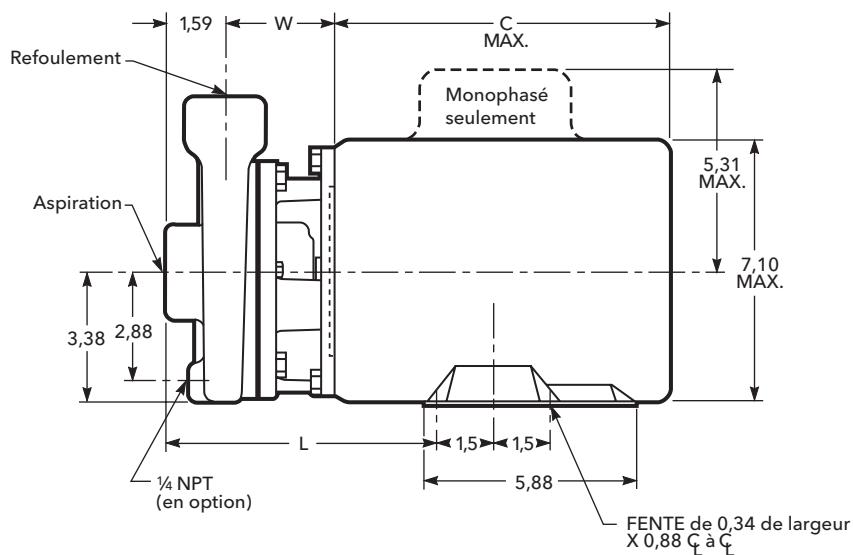
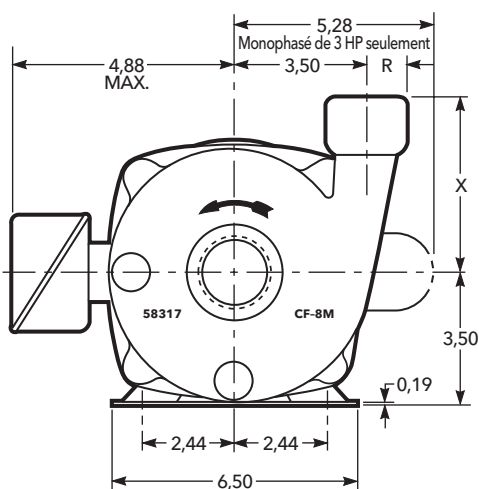
# Dessin dimensionnel ICS

Pompes centrifuges en acier inoxydable à couplage étroit 3 HP

## Données d'ingénierie

Rotation dans le sens horaire vue de l'extrémité d'entraînement	Installation dessin n° 119-61	Certifié à des fins de construction
		<input type="checkbox"/> Pour approbation <input type="checkbox"/> Pour enregistrement
		Par

Date de signature



## Poids et dimensions – déterminés par la pompe

Taille de la pompe	NPT d'aspiration	NPT de refoulement	L	R	W	X	* Poids max.
1 x 1¼-5	1¼	1	7,35	0,94	3,01	4,62	17
1¼ x 1½-5	1½	1¼	7,22	1,06	2,88	4,56	17

### REMARQUES :

1. Les pompes seront livrées avec un refoulement vertical supérieur en standard, pour les autres orientations, retirer les boulons du corps, tourner à la position souhaitée et serrer les boulons de  $\frac{3}{8}$  po à 24 lb-pi.
2. Dimensions en pouces, poids en livres.
3. Ne les utilisez pas à des fins de construction, sauf si elles ont été certifiées.
4. Les dimensions du moteur peuvent varier selon les fabricants du moteur.

\* Le poids est côté liquide seulement. Pour une pompe complète, ajouter le poids du moteur applicable.

## Poids de moteur disponibles

HP	Poids du moteur				Longueur C max.
	Monophasé		Triphasé		
	ODP	TEFC	ODP	TEFC	
3	40	45	42	37	12 <sup>1</sup> / <sub>16</sub>



En savoir plus sur  
les pompes ICS :



Xylem Inc.  
2881 rue East Bayard Ext.,  
Bureau A  
Seneca Falls, NY 13148

Téléphone : (866) 325-4210  
Télécopieur : (888) 322-5877  
[www.xylem.com/goulds](http://www.xylem.com/goulds)

Ces informations sont sujettes à modification sans préavis. Toutes les informations présentées ici sont considérées comme fiables et conformes aux pratiques d'ingénierie acceptées. Xylem n'offre aucune garantie quant à l'exhaustivité de ces informations. Les utilisateurs sont chargés d'évaluer l'adéquation d'un produit individuel à des applications spécifiques. Xylem n'assume aucune responsabilité pour tout dommage spécial, indirect ou consécutif découlant de la vente, de la revente ou de l'utilisation incorrecte de ses produits.

© 2025 Xylem est une marque déposée de Xylem Inc. ou de l'une de ses filiales. Goulds Water Technology est une marque déposée d'ITT Manufacturing Enterprises LLC et est utilisée sous licence. Toutes les autres marques de commerce ou marques déposées appartiennent à leurs propriétaires respectifs.