

Plano dimensional ICS

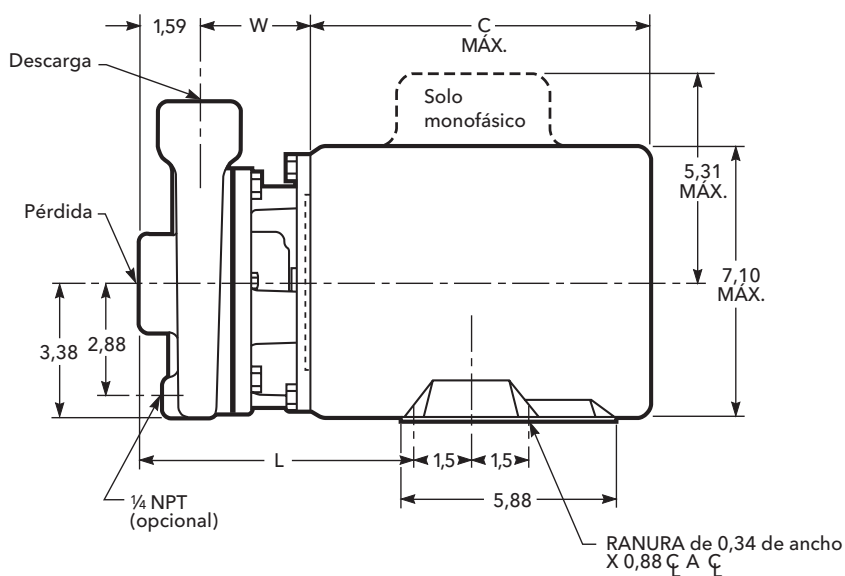
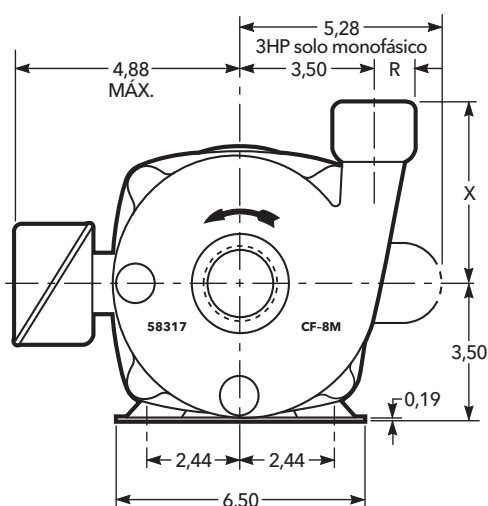
Bombas centrífugas de acoplamiento cerrado de acero inoxidable 3 HP

Datos de ingeniería

Rotación en sentido horario vista desde el extremo de accionamiento	Instalación plano n.º 119-61	Certificado para fines de construcción <input type="checkbox"/> Para aprobación <input type="checkbox"/> Para registro
		Por

Firma

Fecha



Pesos y dimensiones: determinados por la bomba

Tamaño de la bomba	NPT de succión	NPT de descarga	L	R	W	X	* Peso máximo
1 x 1¼-5	1¼	1	7,35	0,94	3,01	4,62	17
1¼ x 1½-5	1½	1¼	7,22	1,06	2,88	4,56	17

Notas:

1. Las bombas se enviarán con la descarga vertical superior como estándar, para otras orientaciones, retire los pernos de la carcasa, gire a la posición deseada y ajuste los pernos de $\frac{3}{8}$ " a 24 libras/pie.
2. Dimensiones en pulgadas, peso en libras.
3. No deben utilizarse para fines de construcción a menos que estén certificadas.
4. Las dimensiones del motor pueden variar según el fabricante del motor.

* El peso es solo para el extremo del líquido. Para una bomba completa, agregue el peso del motor aplicable.

Pesos del motor disponibles

HP	Peso del motor				Longitud C máx.
	Monofásico		Trifásico		
	ODP	TEFC	ODP	TEFC	
3	40	45	42	37	12 $\frac{1}{16}$



Obtenga más información sobre las bombas ICS:



Xylem Inc.
2881 East Bayard Street Ext.,
Suite A
Seneca Falls, NY 13148

Teléfono: (866) 325-4210
Fax: (888) 322-5877
www.xylem.com/goulds

Esta información está sujeta a cambios sin previo aviso. Toda la información presentada aquí se considera confiable y en concordancia con las prácticas de ingeniería aceptadas. Xylem no garantiza la integridad de esta información. Los usuarios son responsables de evaluar la idoneidad individual del producto para aplicaciones específicas. Xylem no asume ninguna responsabilidad por daños especiales, indirectos o emergentes que surjan de la venta, reventa o uso indebido de sus productos.

© 2025 Xylem es una marca registrada de Xylem, Inc. o una de sus filiales. Goulds Water Technology es una marca registrada de ITT Manufacturing Enterprises LLC y se usa con autorización. Todas las demás marcas comerciales o marcas comerciales registradas pertenecen a sus respectivos propietarios.