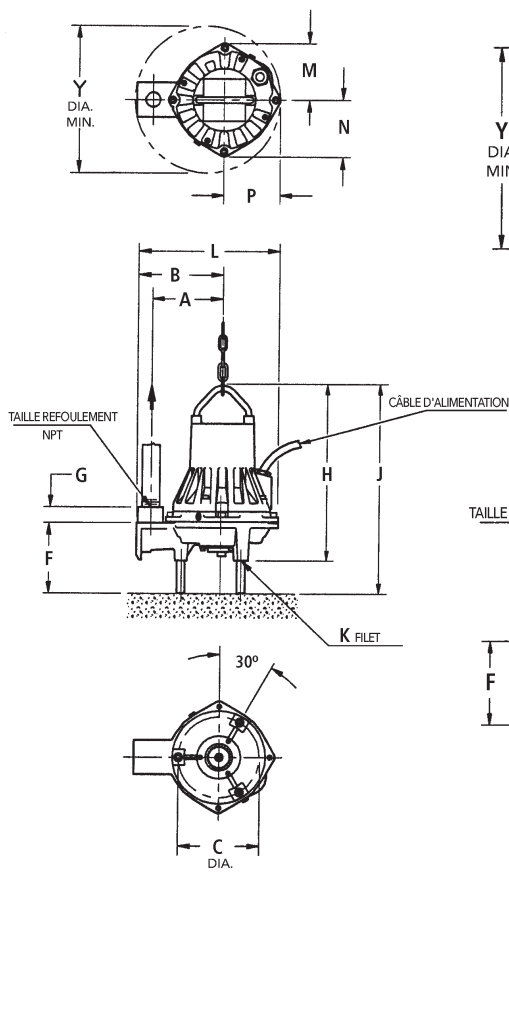


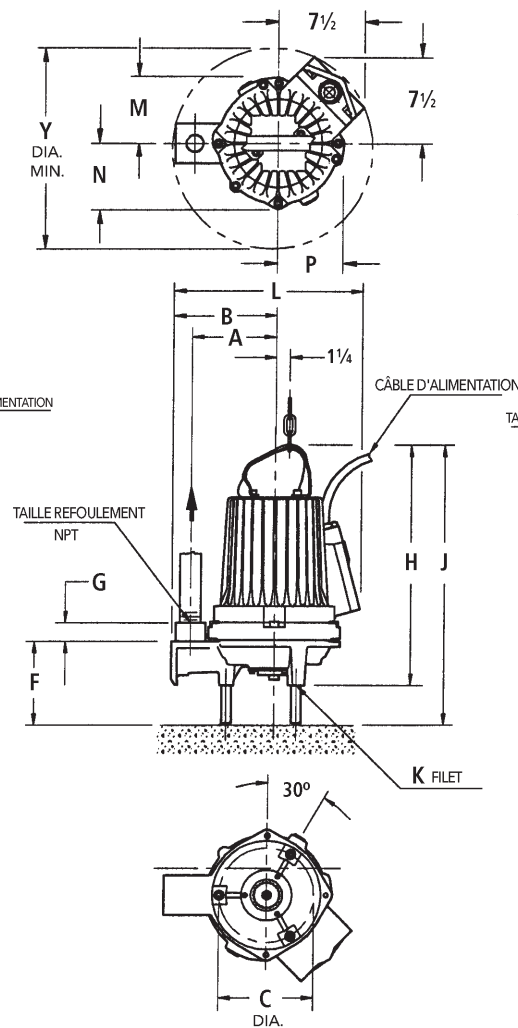
1GA et 2GA

1REFOULEMENT 1/2" ET 2" - POMPES BROYEUSES SUBMERSIBLES

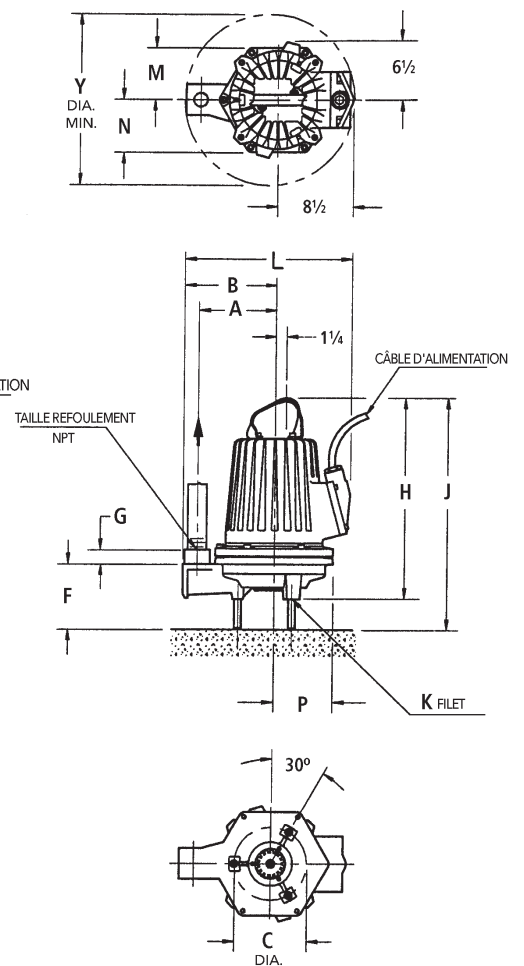
DESSIN 1



DESSIN 2



DESSIN 3



DIMENSIONS (Toutes les dimensions sont en pouces. Ne pas utiliser à des fins de construction).

Numéro Dessin	Série Pompe	HP	Phase	Taille Refoulement	A	B	C	F	G	H	J	K	L	M	N	P	y	Pds (lb)		
1	1GA	3	1	1,5"	7,0	8,75	7,94	7,25	1,5	17,5	20,5	M16	14,25	5,5	5,5	5,5	14,5	117		
		4	3																17,5	172
5,4		1	8,5			7,0		20,5		23,75	16,0		17,5				172			
6		3																		
2	2GA	5,4	1	2"	7,5	9,0	7,94	7,0	1,5	20,5	23,75	M16	16,5	5,5	5,5	5,5	17,5	172		
		6	3																18,5	241
9,4		1	8,5		10,0	7,25		22,0		25,5	18,5		5,75				5,75	6,5		
11		3																		

Xylem Inc.

2881 East Bayard Street Ext., Suite A, Seneca Falls, NY 13148

Téléphone : (866) 325-4210 • Télécopieur : (888) 322-5877

www.gouldswatertechnology.com

