



果肉气动隔膜泵

商用现调机的理想选择

Flojet 果肉气动隔膜泵是专为现调果汁、含有果肉颗粒混合饮品而设计的。

该泵独有的设计，中心开口的单向阀允许通过大小约 1/8" (3 毫米) 颗粒而没有被堵塞的风险，并仍可克服较高的背压。

泵光滑的流道使含果肉的液体更易输送而不是被滞留或被破坏混入成品饮料，因此是现调机加入芒果、草莓、香蕉、雪泥、调味品及蕃茄酱的理想选择。

建有自动关闭阀可输送粘稠度高的液体，当物料袋被打空可自动关闭泵的运行，并且当满袋物料被接上后可再次启动。

果肉泵是 G 系列泵的一部分，它满足了客户对 Flojet 饮料泵的任何要求。



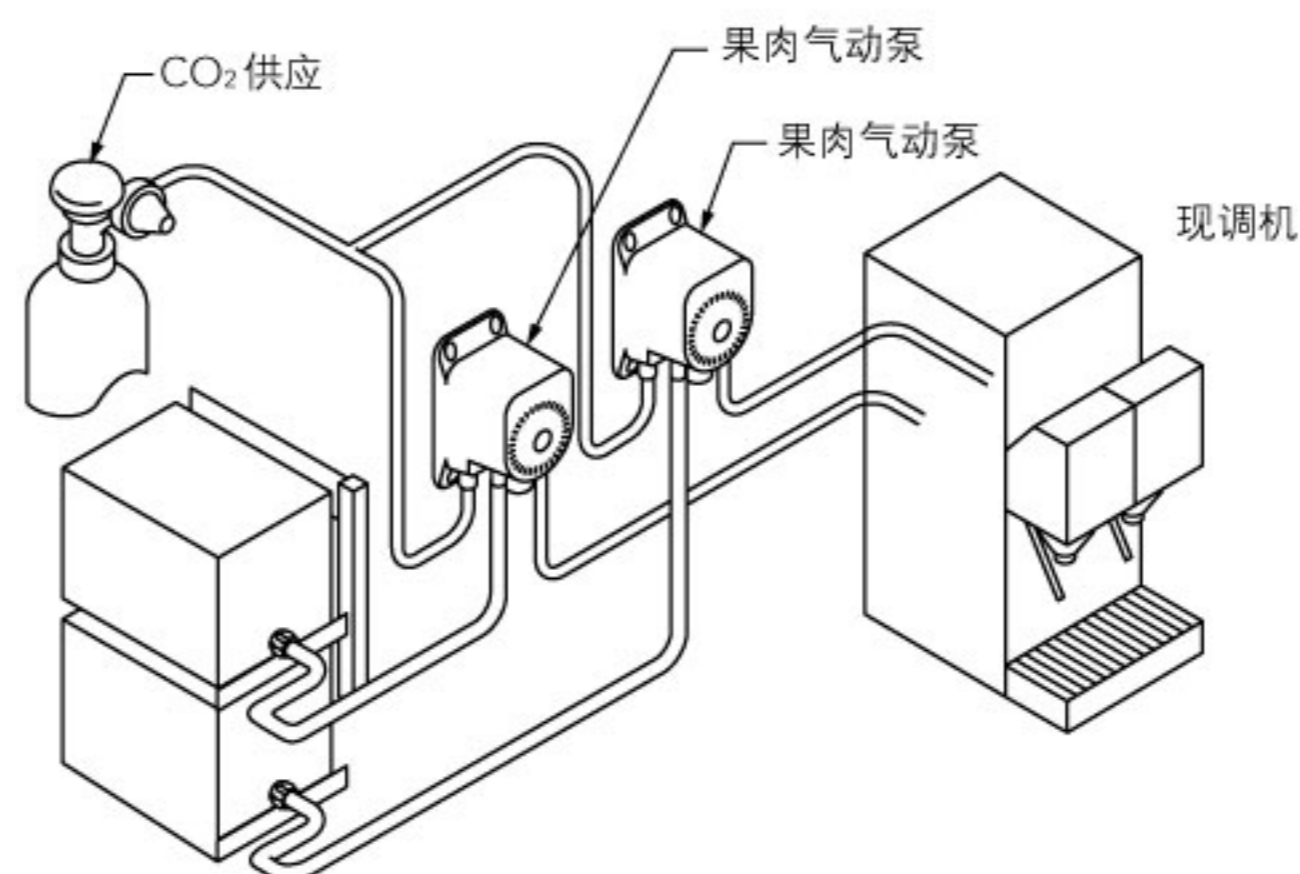
特征及优点

- 增大直径的单向阀，具备可容易通过果肉和颗粒的能力
- 高流量，CO₂ 输入压力可高达 80psi (5.5 巴)
- 拥有专利可靠表现的穿梭阀
- 安静的消音器
- 可方便拆装的接头

FLOJET
a xylem brand

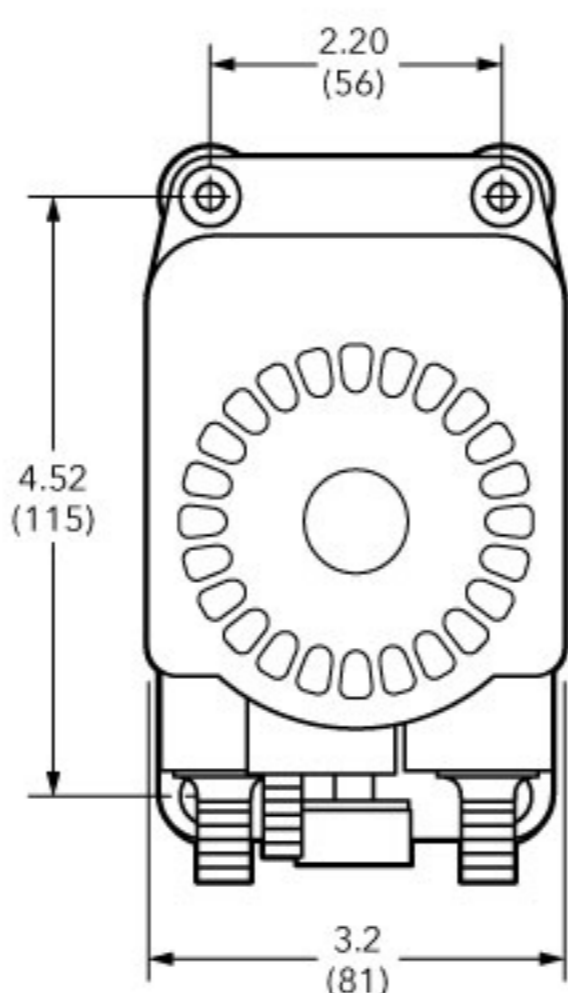
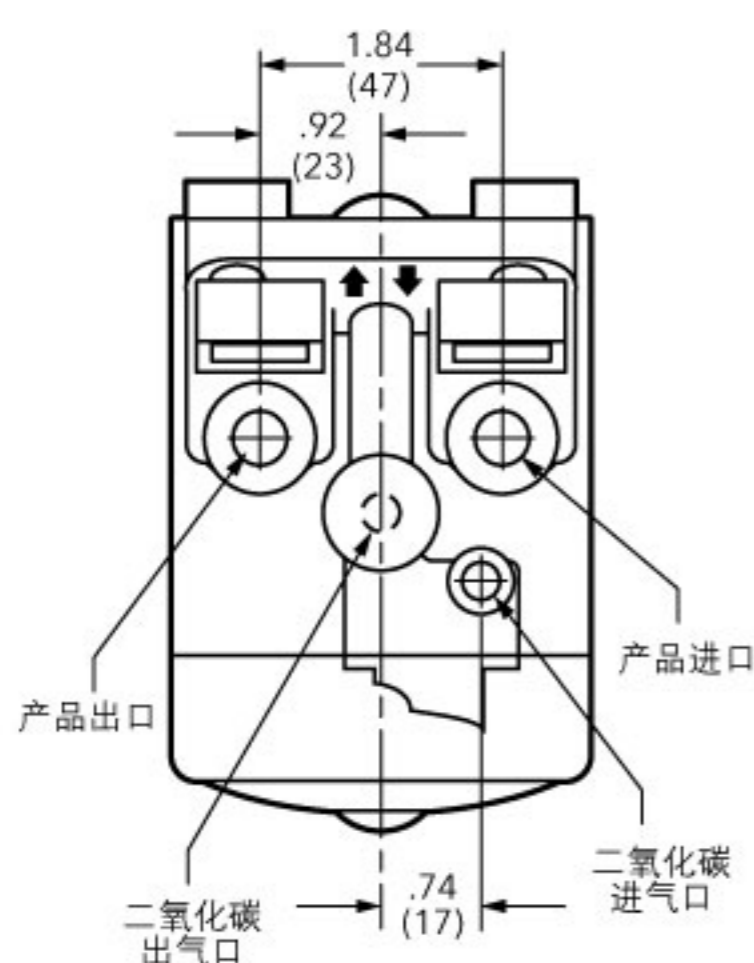
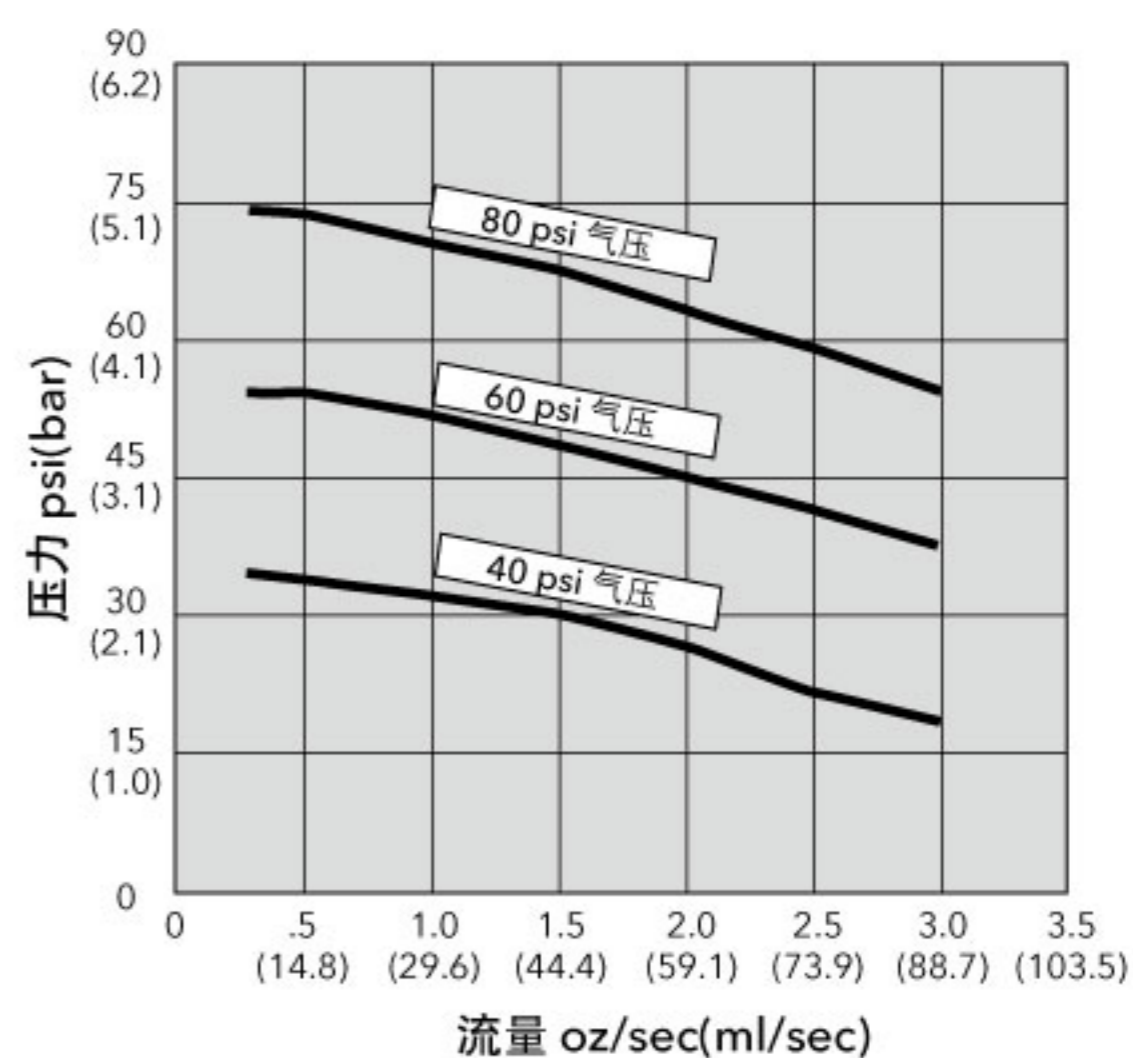
典型安装

右图所示

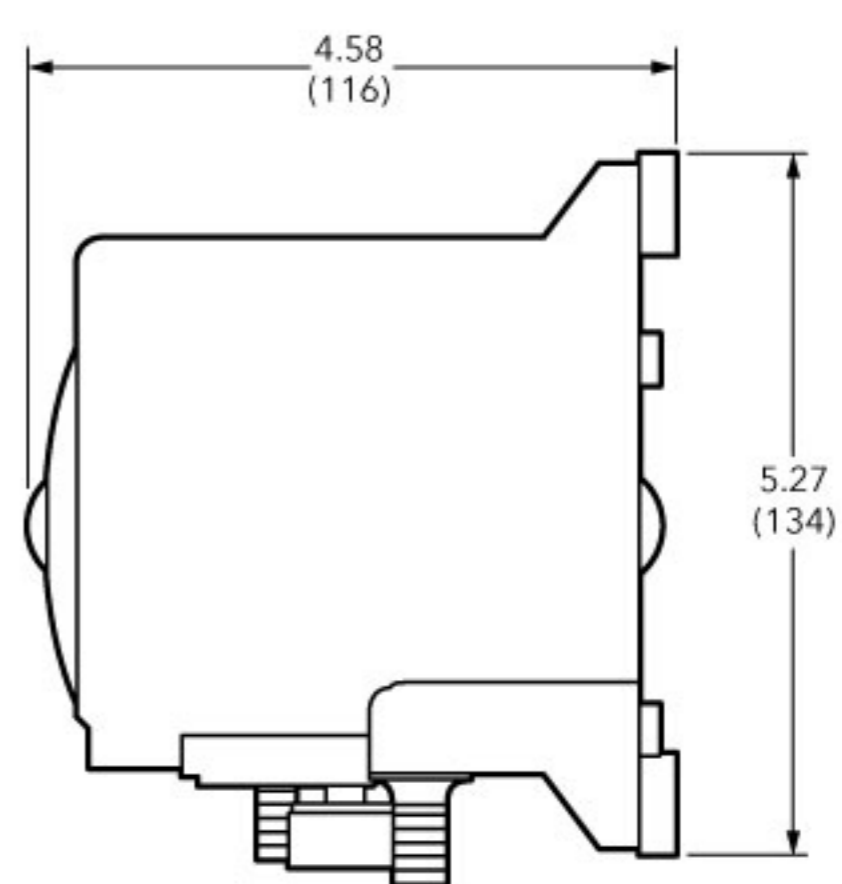


技术要求

泵设计	双隔膜，正排量
单向阀	鸭嘴式专利阀
动力源	CO ₂ ，氮，压缩空气
过流部分	聚丙烯、三都平、EPDM，AISI 303&304 不锈钢
温度范围	华氏 (34°-120°)F，摄氏 (1.1°-49°)C
重量	1.24 磅 (0.56 公斤)
尺寸	5.27 高×3.21 宽×4.58 深 (英寸)
输送量	3.2 盎司 每循环
自吸	高达 1.83 米或 6 英尺
操作压力	最小 20psi (1.4 巴)/最大 80psi (5.5 巴)
内压	最大 30psi (2.1 巴)
流量	6.0 盎司 (177.4 毫升)/每秒 — 敞开式
证书	NSF



尺寸为英寸(毫米)



xylem
Let's Solve Water

欲了解更多信息，请与我们联系

上海市遵义路100号虹桥上海城A座30楼 邮编：200051 电话：(021)22082888 传真：(021)22082999

www.xyleminc.com

www.xyleminc.com.cn

www.xylemflowcontrol.com