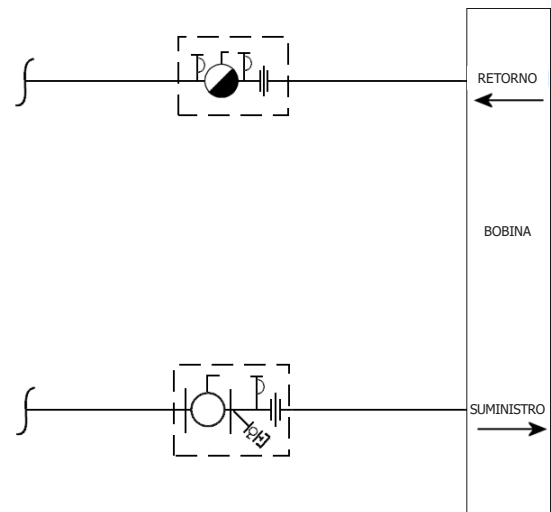
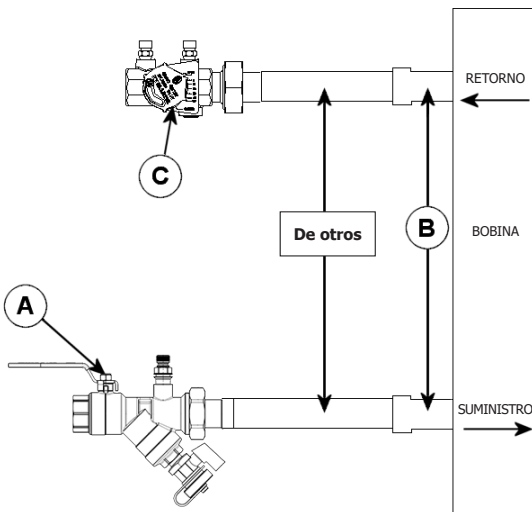


# Kit de válvulas Circuit Setter® Plus MCY

Trabajo	Representante	
Etiqueta de la unidad	Número de pedido	Fecha
Ingeniero	Enviado por	Fecha
Contratista	Aprobado por	Fecha



## Descripción

El kit de válvulas MCY de Bell & Gossett es una colección empaquetada y ensamblada previamente de forma parcial, de componentes comunes necesarios para poner en marcha una unidad terminal. Bell & Gossett no suministra válvulas de control de temperatura, tuberías ni bobinas.

El kit MCY consta de:

Globo	Número de pieza	Conexión de entrada	Conexión de salida	Descripción
A				<b>Modelo UBY:</b> combinación de filtro en "Y" y válvula de cierre con un puerto de presión/temperatura, válvula de drenaje, sifón y extremo de unión
B				Tamaño de la conexión para bobina/terminal
C				<b>Modelo MC - Circuit Setter Plus -</b> válvula de equilibrio calibrada, de puesta en marcha y de cierre con dos puertos de presión/temperatura, sifón y extremo de unión

Xylem  
8200 N. Austin Avenue  
Morton Grove, IL 60053

Tel +1 847.966.3700  
Fax +1 847.965.8379  
[xylem.com/bellgossett](http://xylem.com/bellgossett)

Obtenga más  
información  
acerca de Circuit  
Setter Plus:



Esta información está sujeta a revisión sin previo aviso. Los usuarios son responsables de evaluar la idoneidad para aplicaciones específicas. Xylem no ofrece garantías implícitas, incluidas, entre otras, garantías de idoneidad para un propósito en particular. Xylem no ofrece ninguna declaración en el sentido de que esta información sea completa o exacta y no tiene ninguna responsabilidad por daños directos o indirectos que surjan a causa de esta información o de su uso, o que se relacionen con ellos.

© 2025 Xylem y Bell & Gossett son marcas comerciales registradas de Xylem Inc. o una de sus subsidiarias. Todas las demás marcas comerciales o marcas comerciales registradas pertenecen a sus respectivos propietarios.