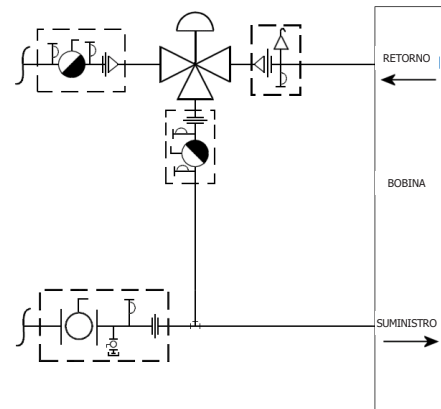
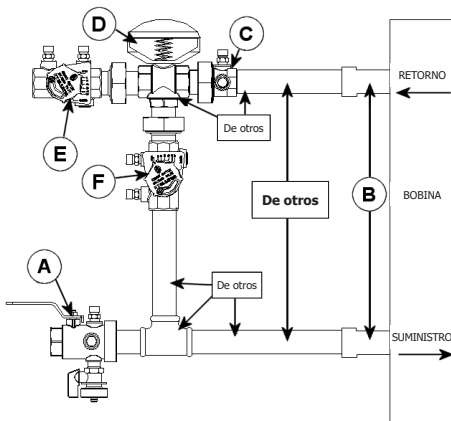


Kit de válvulas Circuit Setter® Plus MC3BMC

Trabajo	Representante	
Etiqueta de la unidad	Número de pedido	Fecha
Ingeniero	Enviado por	Fecha
Contratista	Aprobado por	Fecha



Descripción

El kit de válvulas MC3BMC de Bell & Gossett es una colección empaquetada y ensamblada previamente de forma parcial, de componentes comunes necesarios para poner en marcha una unidad terminal. Bell & Gossett no suministra válvulas de control de temperatura, tuberías ni bobinas.

El kit MC3BMC consta de:

Globo	Número de pieza	Conexión de entrada	Conexión de salida	Descripción
A				Modelo UBV: combinación de válvula de cierre y extremo de unión con un puerto de presión/temperatura, válvula de drenaje y sifón
B				Tamaño de la conexión para bobina/terminal
C				Modelo UA: accesorio de unión con un puerto de presión/temperatura, ventilación de aire manual, sifón y extremo de unión
D				Tamaño de la conexión para la válvula de control de temperatura bidireccional (de otros)
E				Modelo MC - Circuit Setter Plus - válvula de equilibrio calibrada, de puesta en marcha y de cierre con dos puertos de presión/temperatura, sifón y extremo de unión
F				Modelo MC - Circuit Setter Plus - válvula de equilibrio calibrada, de puesta en marcha y de cierre con dos puertos de presión/temperatura, sifón y extremo de unión

Xylem
8200 N. Austin Avenue
Morton Grove, IL 60053

Tel +1 847.966.3700
Fax +1 847.965.8379
xylem.com/bellgossett

Esta información está sujeta a revisión sin previo aviso. Los usuarios son responsables de evaluar la idoneidad para aplicaciones específicas. Xylem no ofrece garantías implícitas, incluidas, entre otras, garantías de idoneidad para un propósito en particular. Xylem no ofrece ninguna declaración en el sentido de que esta información sea completa o exacta y no tiene ninguna responsabilidad por daños directos o indirectos que surjan a causa de esta información o de su uso, o que se relacionen con ellos.

© 2025 Xylem y Bell & Gossett son marcas comerciales registradas de Xylem Inc. o una de sus subsidiarias. Todas las demás marcas comerciales o marcas comerciales registradas pertenecen a sus respectivos propietarios.

A-606.15es-LAC 8/2025

Obtenga más
información
acerca de Circuit
Setter Plus:



xylem
Let's Solve Water