

Trabajo	Representante	
Etiqueta de la unidad	Número de pedido	Fecha
Ingeniero	Enviado por	Fecha
Contratista	Aprobado por	Fecha



Circuit Setter®

Válvulas de equilibrio calibradas con conexiones de brida

Descripción

La válvula de equilibrio calibrada Circuit Setter de Bell & Gossett es un instrumento de equilibrio de triple propósito torneado con precisión. Está calibrado con precisión para uso como válvula de equilibrio preestablecida, medidor de flujo de orificio variable y válvula de servicio de cierre positivo.

Las válvulas se suministran con una placa de identificación calibrada y un indicador de detención de memoria que permite que el valor se predefina en una posición abierta fija y luego se cierre para el servicio sin alterar la configuración de la válvula.

Las válvulas están equipadas con válvulas de lectura con tapa equipadas con válvulas de retención internas. Los tamaños de 2-1/2"-4" (bola de latón) incluyen un puerto de drenaje roscado y con tapón NPT de 1/4" como estándar.

Temperatura de funcionamiento máxima:
121 °C (250 °F)

Presión de funcionamiento máxima:
175 PSIG (1207 kPa)

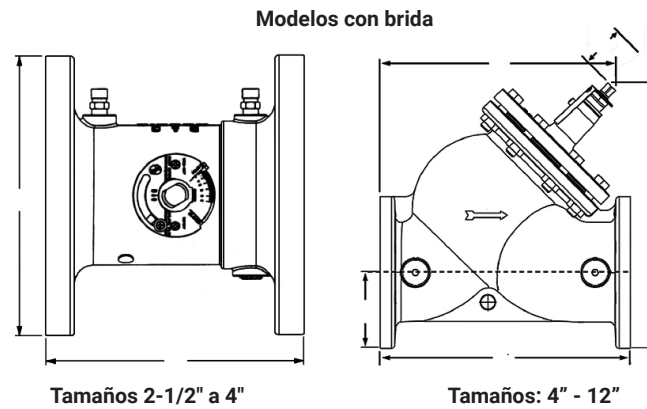
Construcción:
Tamaños: 2-1/2" a 4"
Cuerpo: hierro fundido
Bola: latón
Anillos de asiento: TFE relleno de vidrio y carbono
Válvulas de lectura: latón con válvula de retención EPT

Junta tórica del vástago: EPDM
Tamaños: 4"-12"
Cuerpo y casquete, con brida: hierro fundido
Disco: 4" - 8" latón con inserto EPDM
Acero inoxidable de 10" a 12" con inserto EPDM
Vástago: acero inoxidable
Empaquetadura: teflón-grafito (sin asbesto)
Junta: fibra sintética - nitrilo adhesivo (sin asbesto)
Anillo de sellado: EPDM
Casquillo: acero niquelado

Programa

Modelo n.º	N.º de pieza	Información de etiquetado	Cantidad
CB-2-1/2F	117116		
CB-3F	117117		
CB-4	117035		
CB-4F	117470		
CB-5F	117471		
CB-6F	117472		
CB-8F	117473		
CB-10F	117639		
CB-12F	117640		

Válvulas de equilibrio calibradas Circuit Setter



* Distancia requerida para el desmontaje (válvula cerrada)

Dimensiones y pesos* Dimensiones en pulgadas (mm)

Modelo n.º	Tamaño de la tubería	Conex.	A		B	C	D		E	F	Ancho máx. de la válvula	Peso en libras (Kg)
			Abierto	Cerrado			Abierto	Cerrado				
CB-2-1/2F	2-1/2 (63,5)	CON BRIDA	-	-	6-9/16 (166,7)	-	-	-	-	7 (177,8)	-	23 (10,4)
CB-3F	3 (76,2)	CON BRIDA	-	-	6-13/16 (173,0)	-	-	-	-	7-1/2 (190,5)	-	29 (13,2)
CB-4	4 (101,6)	CON BRIDA	-	-	8 (203,2)	-	-	-	-	9 (228,6)	-	41 (18,5)
CB-4F	4 (101,6)	CON BRIDA	16-7/8 (428,6)	15-7/8 (403,2)	14-1/2 (368,3)	4-1/2 (114,3)	15-11/16 (398,5)	13-15/16 (354,0)	6-1/4 (158,8)	-	9 (228,6)	94 (43)
CB-5F	5 (127)	CON BRIDA	18-1/2 (470,0)	17-1/4 (438,2)	16 (406,4)	5 (127,0)	16-27/32 (427,8)	15-1/16 (382,6)	6-7/8 (174,6)	-	10 (254,0)	114 (52)
CB-6F	6 (152,4)	CON BRIDA	20-3/4 (527,1)	19-1/4 (489,0)	18 (457,2)	5-1/2 (139,7)	19-1/8 (485,8)	17 (431,8)	8-1/4 (209,6)	-	11 (279,4)	186 (85)
CB-8F	8 (203,2)	CON BRIDA	24-3/4 (628,7)	23-1/4 (590,6)	21-1/2 (546,1)	6-3/4 (171,5)	22-3/8 (568,3)	20-5/16 (516,0)	10-3/8 (263,5)	-	14-1/4 (362,0)	316 (144)
CB-10F	10 (254)	CON BRIDA	28-7/8 (733,4)	26-1/2 (673,1)	25-1/2 (647,7)	8 (203,2)	26 (660,4)	23-3/16 (589,0)	12-1/4 (311,2)	-	17 (431,8)	458 (208)
CB-12F	12 (304,8)	CON BRIDA	33-1/2 (851,0)	31-1/8 (790,6)	30 (762,0)	9-1/2 (241,3)	29-11/16 (754,1)	26-9/16 (674,7)	14-1/2 (368,3)	-	20 (508)	662 (301)

Todas las dimensiones +/- 0,125" (3,2 mm) de tolerancia. Las dimensiones están sujetas a cambios. No deben utilizarse para fines de construcción a menos que estén certificadas.

Importante

Al monitorear el flujo del sistema, se debe tener cuidado para evitar el contacto directo de la piel o los ojos con líquidos que puedan escapar. Los líquidos con temperaturas superiores a 49 °C (120 °F) pueden provocar quemaduras.

No se recomienda el uso de las válvulas de equilibrio del Circuit Setter de Bell & Gossett con las conexiones del medidor apuntando hacia abajo.

Para conservar la precisión calibrada, debe mantenerse una longitud mínima de tubería recta sin restricciones adyacente a la válvula de la siguiente manera:



Los mejores resultados de uso maximizan la longitud de la tubería recta que entra y sale de la válvula. Las obstrucciones o los cambios en los perfiles de flujo planos que ingresan a la válvula pueden afectar la precisión si están demasiado cerca de la válvula.

Tamaño pulgadas (mm)	Corriente arriba "A" (En diámetros de tubería)	Corriente abajo "B" (En diámetros de tubería)
2-1/2"-4" (63,5 - 101,6)	3	1
4"-12" (63,5 - 304,8)	5	2

Xylem
8200 N. Austin Avenue
Morton Grove, IL 60053
Tel +1 847.966.3700
Fax +1 847.965.8379
xylem.com/bellgossett

Esta información está sujeta a revisión sin previo aviso. Los usuarios son responsables de evaluar la idoneidad para aplicaciones específicas. Xylem no ofrece garantías implícitas, incluidas, entre otras, garantías de idoneidad para un propósito en particular. Xylem no lleva a cabo ninguna afirmación en relación con que esta información sea completa o exacta y no tiene ninguna responsabilidad por daños directos o indirectos que surjan a causa de esta información o de su uso, o que se relacionen con ellos.

© 2025 Xylem Inc. o sus filial. Todos los derechos reservados. Bell & Gossett es una marca comercial de Xylem o una de sus subsidiarias. Todas las demás marcas comerciales o marcas comerciales registradas pertenecen a sus respectivos propietarios.

A-545es-LA F 8/2025

xylem
Let's Solve Water